






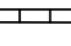

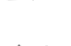


NOTAS

LEGENDA:

-  POÇO DE VISITA PROJETADO
-  BOCA DE LOBO PROJETADA
-  BOCA DE LEÃO PROJETADA
-  GALERIA TUBULAR PROJETADA
-  REDE EXISTENTE
-  VALETA TRAPEZOIDAL DE CONCRETO
-  ESCADA HIDRÁULICA
-  CAIXA COLETORA
-  PONTO ALTO
-  PONTO BAIXO

ABREVIÇÕES:

- PV - POÇO DE VISITA
- C - COMPRIMENTO (m)
- Ø - DIÂMETRO (m)
- VTC - VALETA TRAPEZOIDAL DE CONCRETO

NOTAS:

- 1 - MEDIDAS EM METRO, EXCETO ONDE INDICADO.
- 2 - OS RAMAIS DE BOCAS DE LOBO DEVERÃO SER EXECUTADOS COM DECLIVIDADE DE NO MÍNIMO 1%, EXCETO ONDE INDICADO.
- 3 - OS TUBOS DE DIÂMETRO 0,30M SERÃO DE CONCRETO SIMPLES E OS TUBOS DE DIÂMETROS IGUAL OU SUPERIOR A 0,60M SERÃO DE CONCRETO ARMADO DA CLASSE PA-2, EXCETO ONDE INDICADO.
- 4 - TODOS OS DISPOSITIVOS DE DRENAGEM QUE FOREM UTILIZADOS E INTERLIGADOS AO SISTEMA PROJETADO DEVERÃO SER LIMPOS E SE NECESSÁRIO REFORMADOS.
- 5 - ANTES DA ABERTURA DE VALA PARA EXECUÇÃO DA REDE DE GALERIA PLUVIAL, DEVERÃO SER IDENTIFICADAS E CONFIRMADAS TODAS AS INTERFERÊNCIAS EXISTENTES NA ÁREA DE PROJETO.

▲

N=7382700

N=7382650

N=7382600

0700

0750

0800

0850

ESC. 1:500

09000

09500

10000

05050

ESC. 1:200

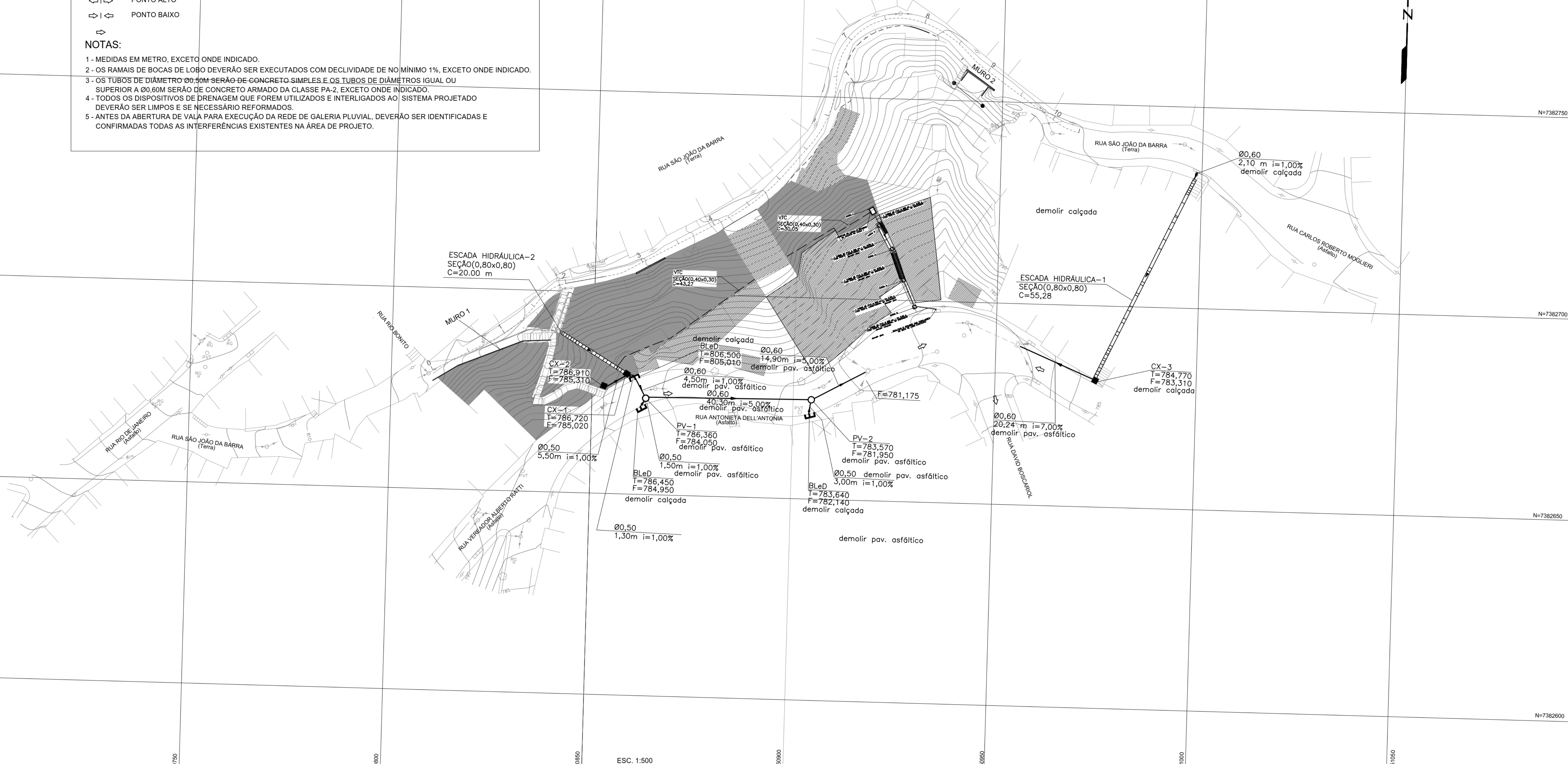
N=7382800

N=7382750

N=7382700

N=7382650

N=7382600



NOTAS:
1 - MEDIDAS EM METRO, EXCETO ONDE INDICADAS.



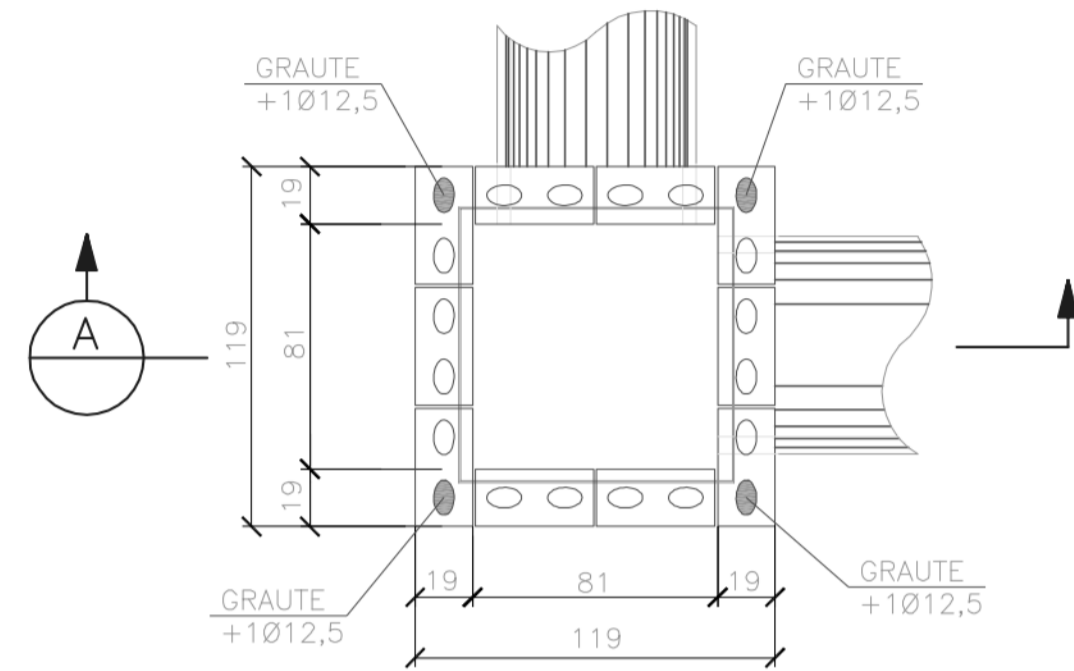
PREFEITURA DO MUNICÍPIO DE MAUÁ
SECRETARIA DE OBRAS

OBJETO
RUA ANTONIETA DELL'ANTONIA
PROJETO EXECUTIVO ESTRUTURAS MUROS
IMPLANTAÇÃO DRENAGEM - ESCADA HIDRÁULICA 1 E 2

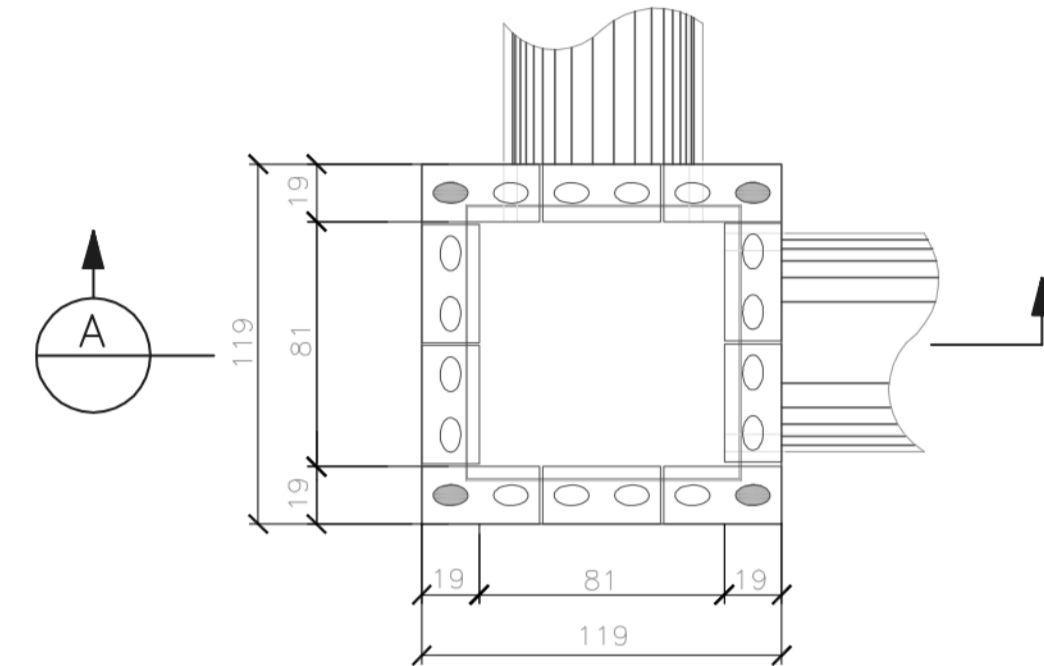
OPERAÇÃO	883-MA019
TRABALHO	077-ST4
DES.Nº	001
DATA	OUT/21
REVISÃO	A

883-MA019-077-ST4-001_A.DWG

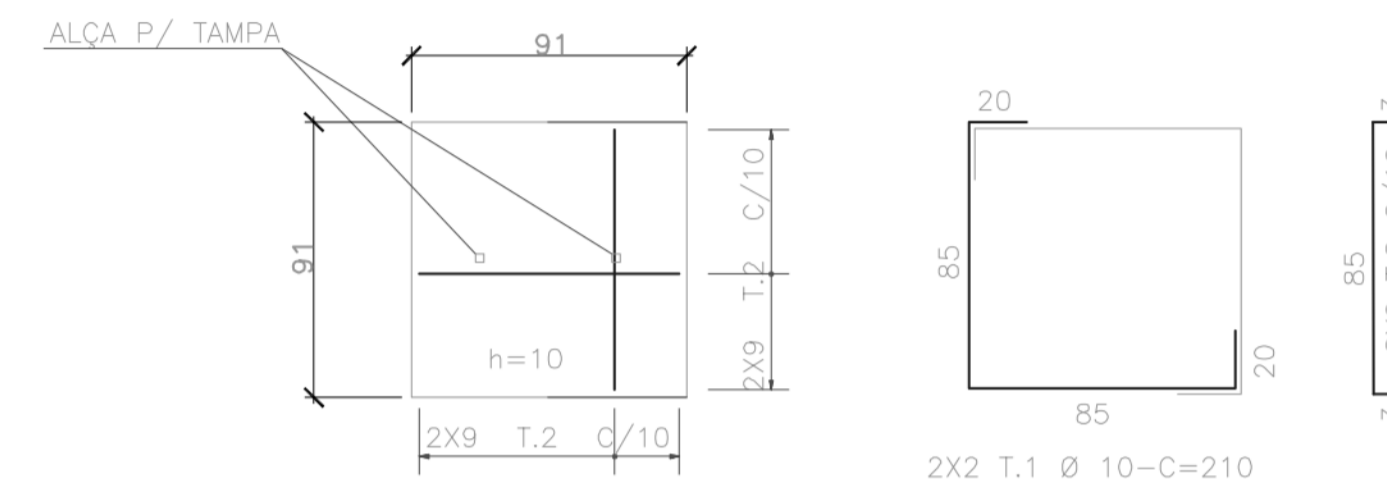
CAIXA COLETORA - 80 x 80 - PARA h < 200



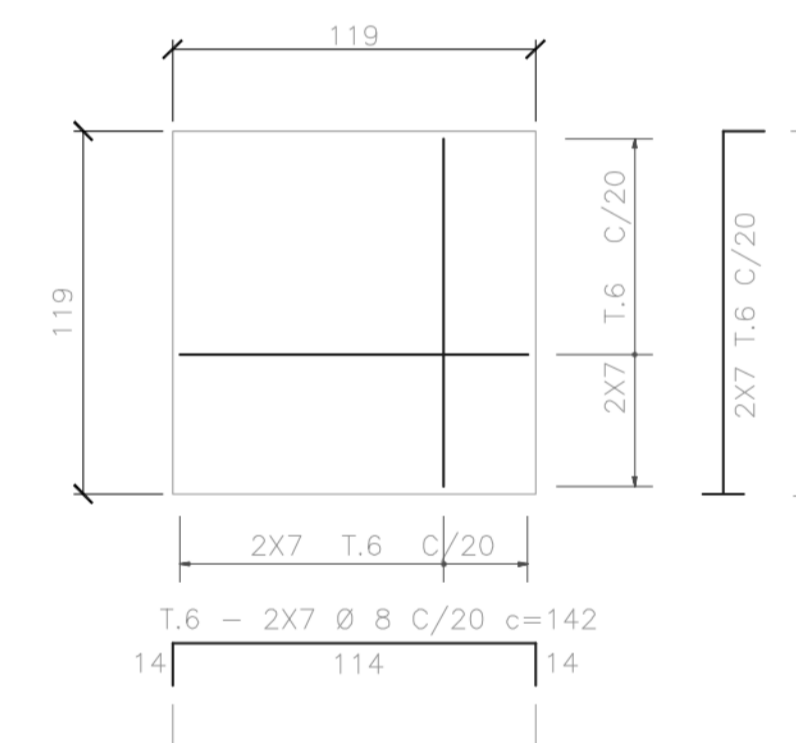
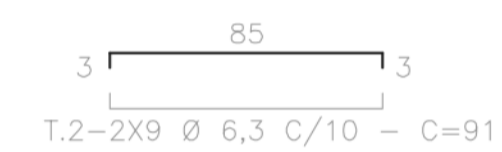
PLANTA DA 1ª E 3ª FIADA
ESC. 1:25



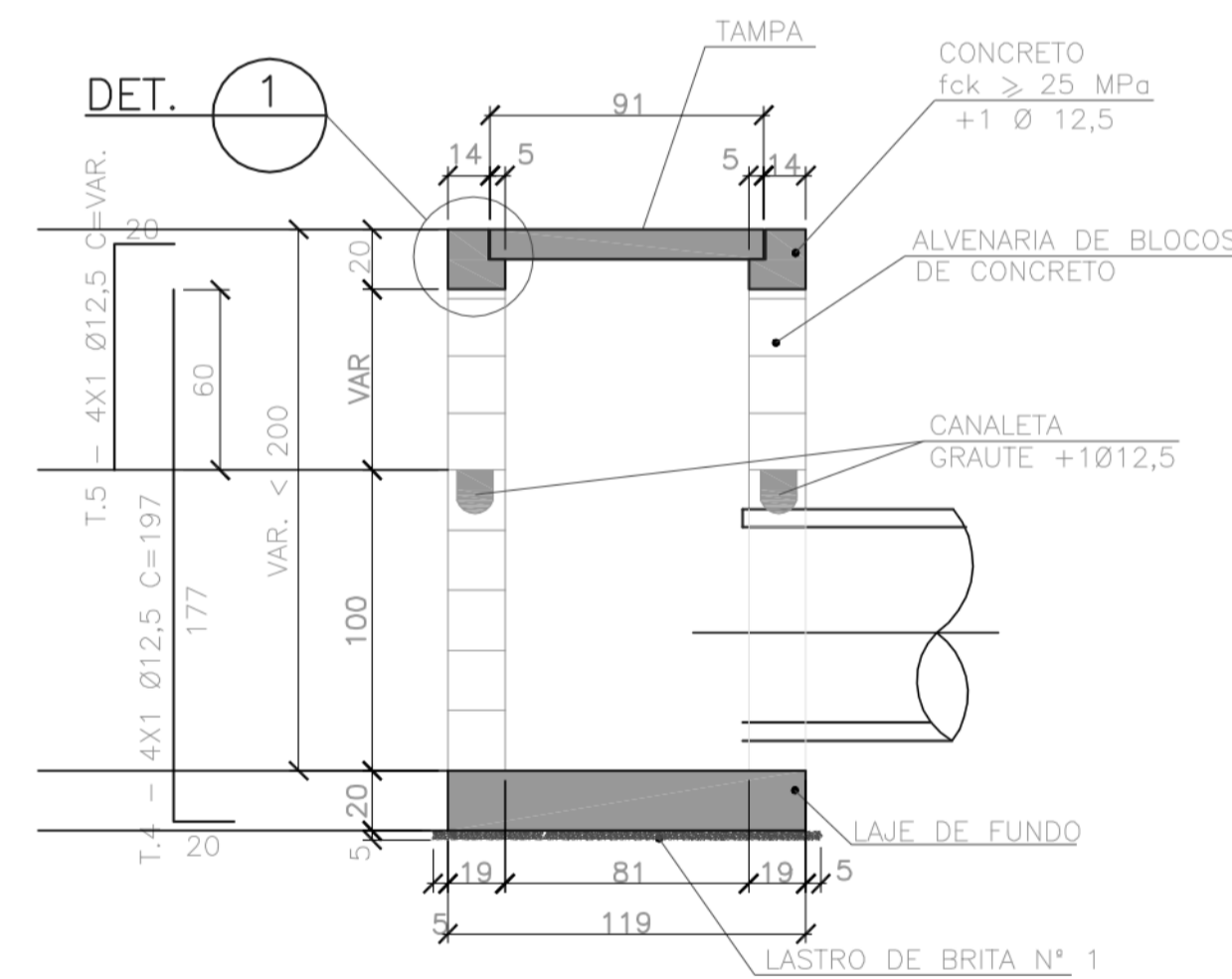
PLANTA DA 2ª E 4ª FIADA
ESC. 1:25



ARMAÇÃO DA TAMPA
ESC. 1:25



ARMAÇÃO DA LAJE DE FUNDO
ESC. 1:25



T.3 - 2X4 Ø 12,5 - C=120
(CANALETA E VIGA NA TAMPA)

CORTE A-A
ESC. 1:25

NOTAS:

- 1 - MEDIDAS EM cm EXCETO ONDE INDICADO.
- 2 - CONCRETO ESTRUTURAL - fck ≥ 25 MPa.
- 3 - CONCRETO MAGRO - fck ≥ 9 MPa.
- 4 - AÇO CA-50A.
- 5 - RECOBRIMENTO DAS ARMADURAS = 2,5 cm.
- 6 - PARA CX. DE PASSAGEM-80x80 DEIXAR FERRAGEM DE ESPERA NO PISO ARMADO PARA OS PILARETES.
- 7 - REVESTIMENTO INTERNO DA CAIXAS DE PASSAGEM COM ARGAMASSA DE CIMENTO E AREIA NO TRACO 1:3.
- 8 - DIÂMETRO MÍNIMO DOS TUBOS DE CONCRETO 0,50 m.
- 9 - TUBOS AFLUENTES E EFLUENTES PODERAO SER LIGADOS A QUALQUER UMA DAS FACES DOS DISPOSITIVOS, BEM COMO TER DIREÇÕES VARIÁVEIS CONFORME AS NECESSIDADES.
- 10 - DECLIVIDADE MÍNIMA DA CANALETA PRÉ-MOLDADA DE CONCRETO E DE 0,5%;
- 11 - DECLIVIDADE MÍNIMA DE 0,5% NAS VALETAS.

LISTA DE FERROS AÇO CA. 50A					RESUMO DE FERROS AÇO CA. 50A			
T	Ø	QUANT.	COMPRIMENTOS		T	COMPRIMENTO (m)	PESO (kg)	PESO+10% (kg)
			UNIT. (cm)	TOTAL (m)				
1	10	4	210	8,40	6,3	32,76	8	9
2	6,3	36	91	32,76	8	39,76	16	18
3	12,5	8	120	9,60	10	8,40	5	6
4	12,5	4	197	7,88	12,5	21,08	21	23
5	12,5	4	VAR	3,60				
6	8	28	142	39,76			50	56
TOTAL								

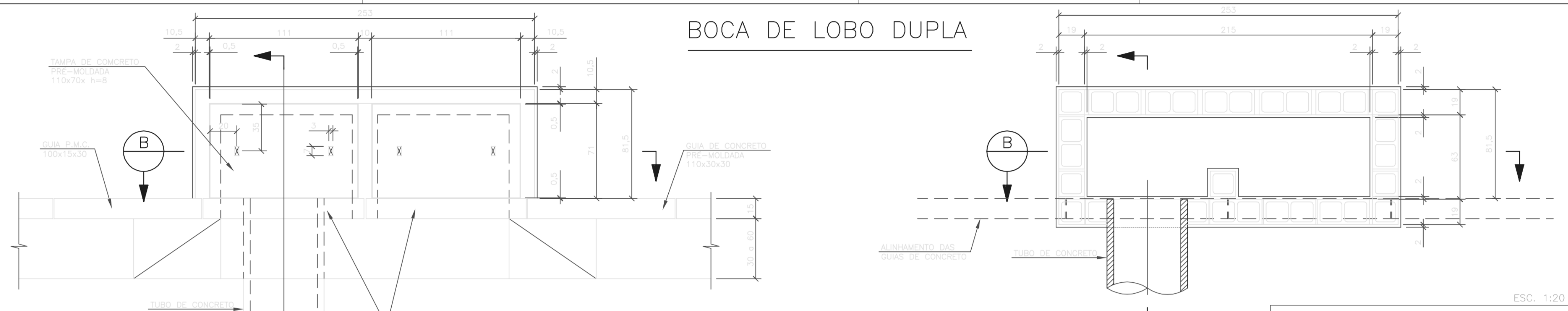
REVISÃO Nº	DATA	NATUREZA DA REVISÃO	PROJETA	ELABORADO	AVALIADO	APROVADO	DOCUMENTO DE REFERÊNCIA	DATA	ASSINATURA	Nº DO DESENHO

PREFEITURA DO MUNICÍPIO DE MAUÁ
SECRETARIA DE OBRAS

OBJETO: 883-MA019
TRABALHO: 077-DR3
DETALHE: 105

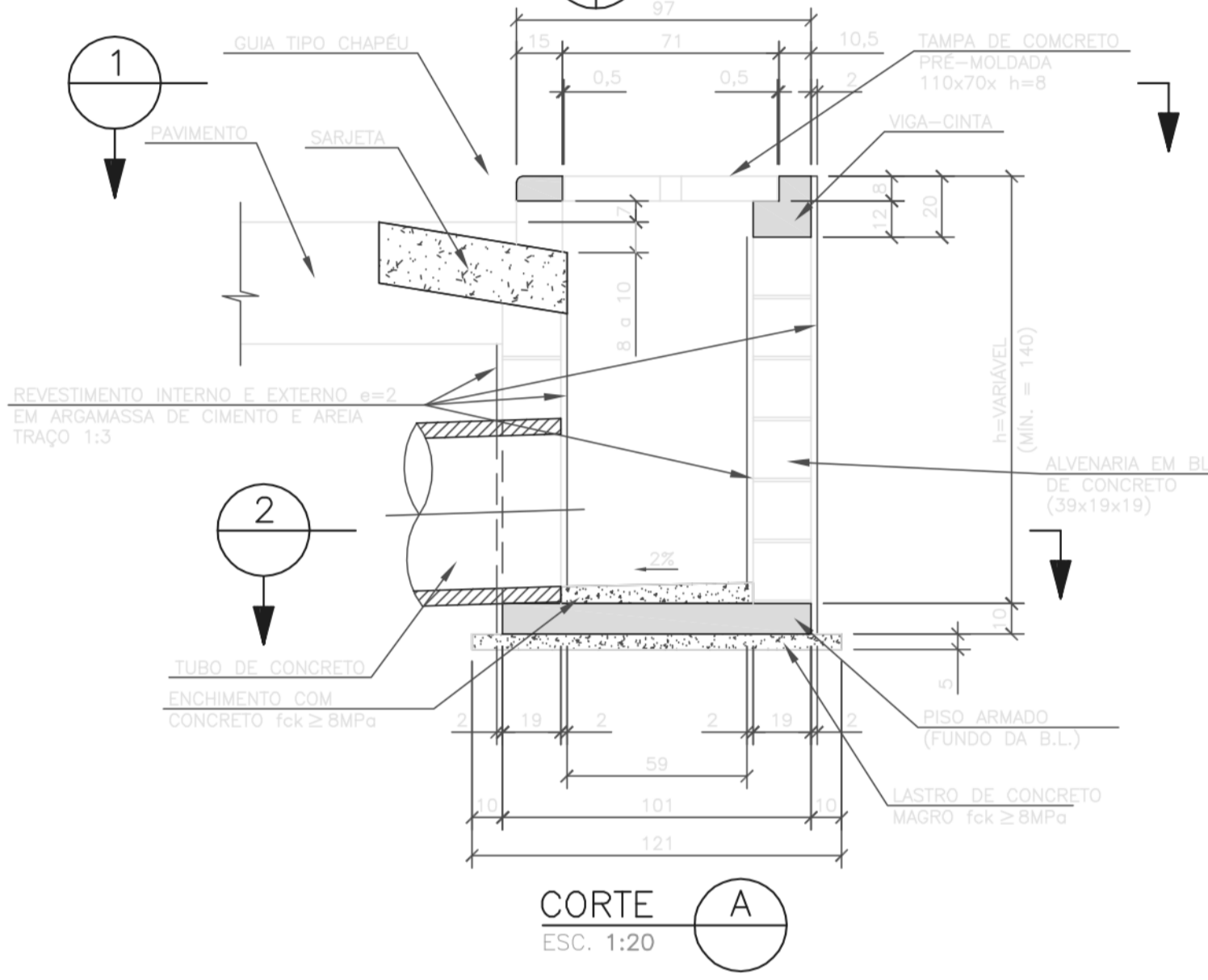
DATA: JUN/20

BOCA DE LOBO DUPLA

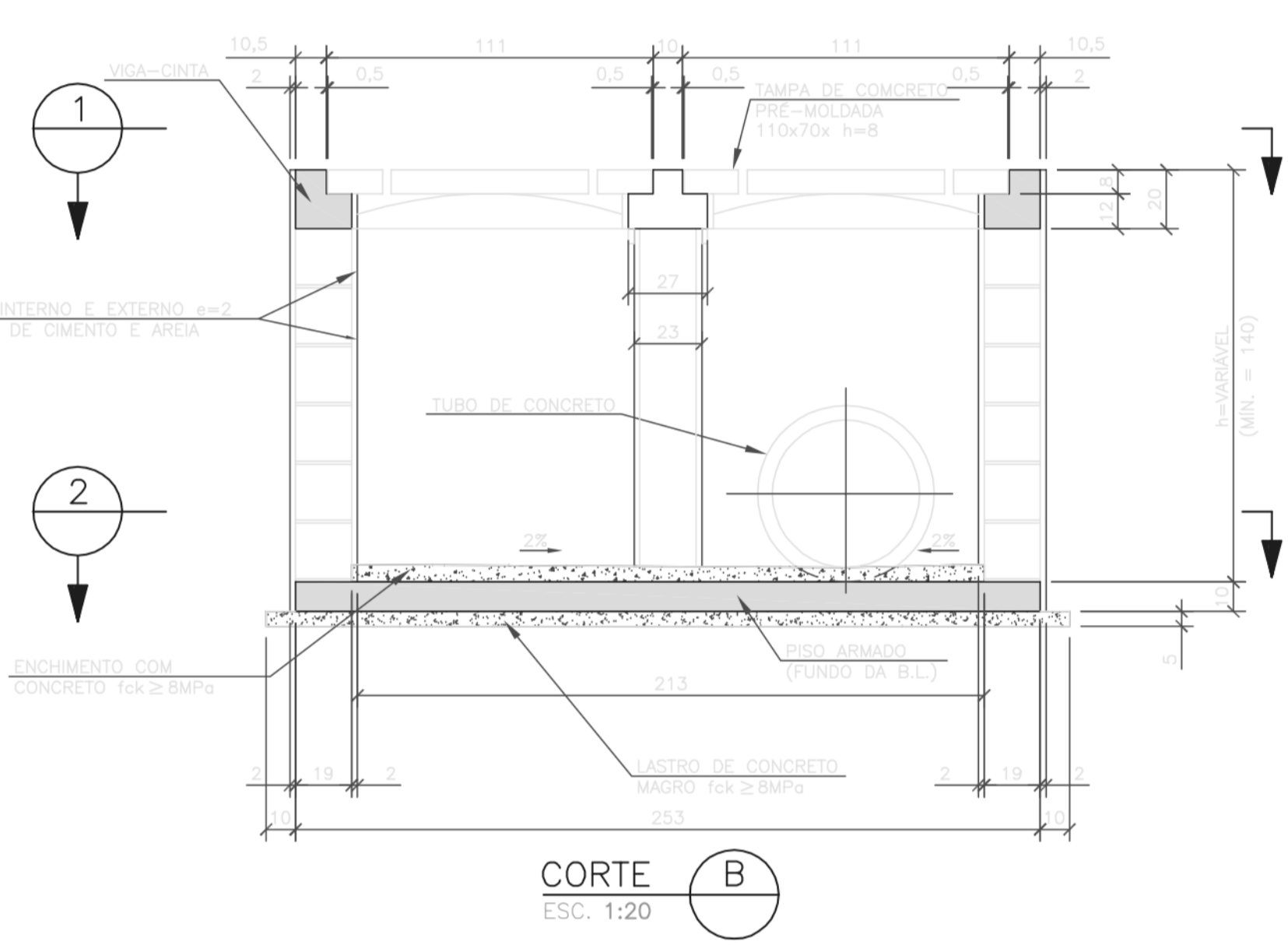


PLANTA 1
ESC. 1:20

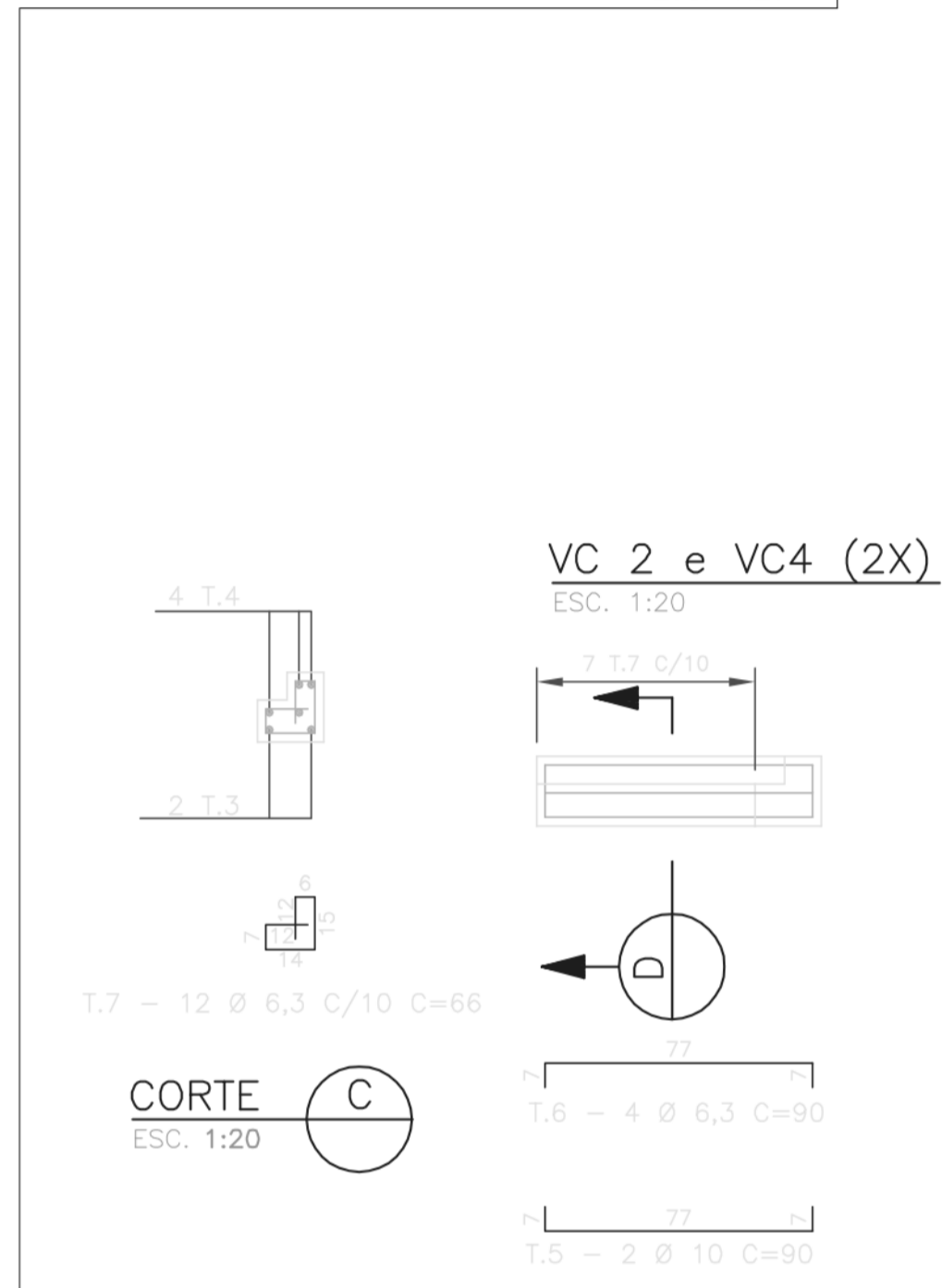
PLANTA 2
ESC. 1:20



CORTE A
ESC. 1:20



CORTE B
ESC. 1:20

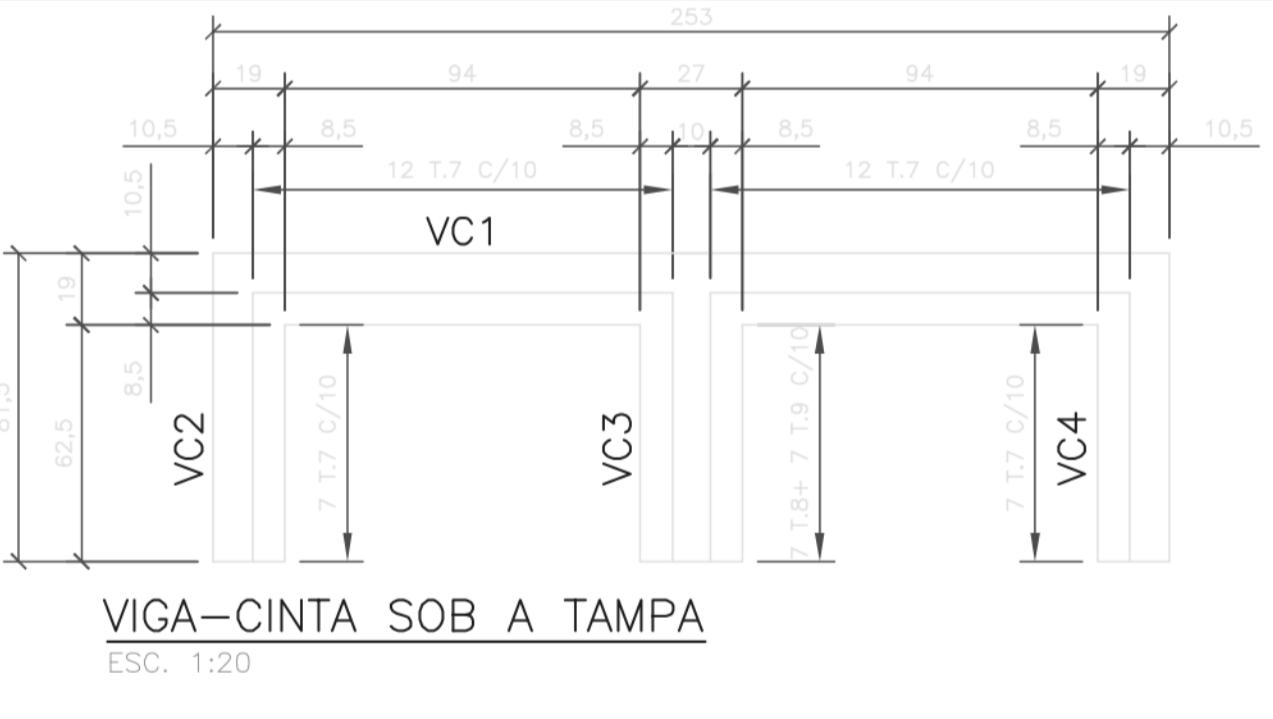


CORTE C
ESC. 1:20

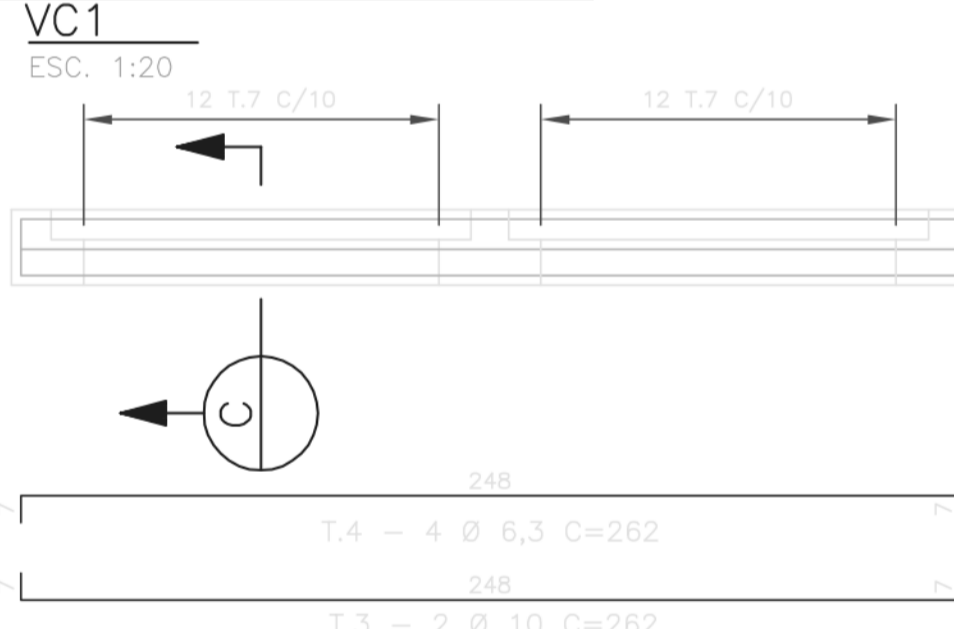
VC 2 e VC4 (2X)
ESC. 1:20



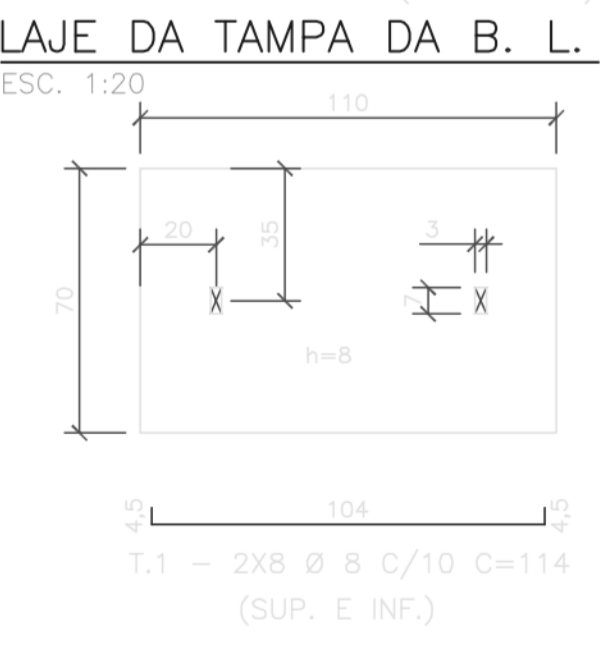
LAJE DA TAMPA DA B. L.
ESC. 1:20



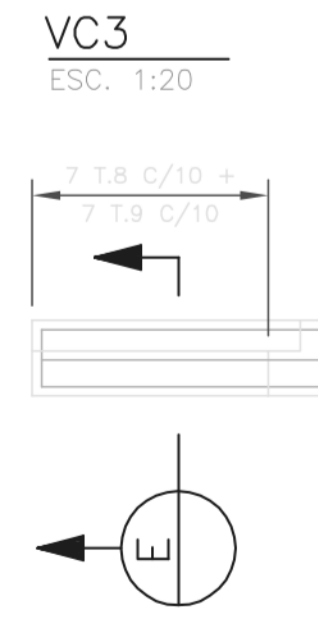
VIGA-CINTA SOB A TAMPA
ESC. 1:20



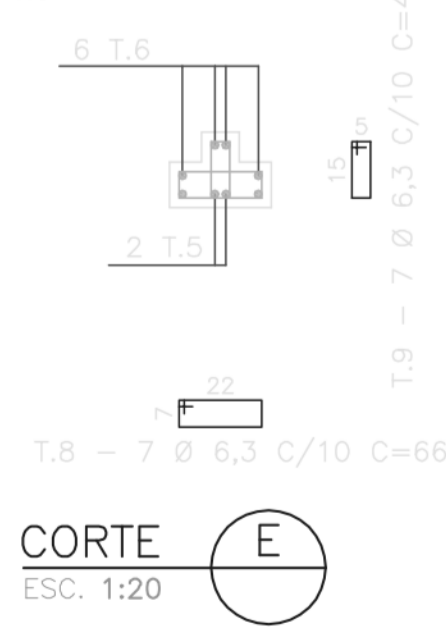
CORTE D
ESC. 1:20



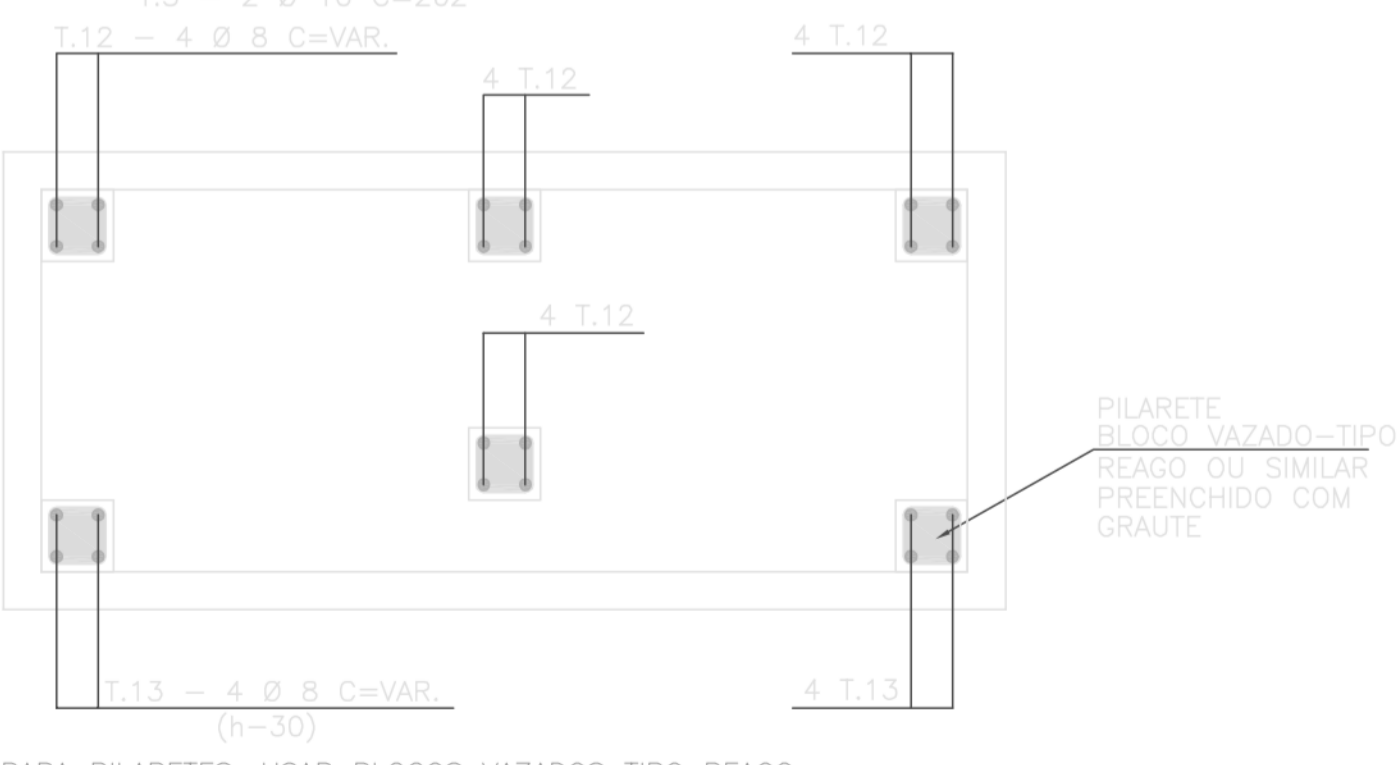
LAJE DA TAMPA DA B. L. (2X)
ESC. 1:20



CORTE E
ESC. 1:20



CORTE F
ESC. 1:20



PLANTA DOS PILARETES

- NOTAS:
- 1 - MEDIDAS EM cm, EXCETO ONDE INDICADO.
 - 2 - CONCRETO ESTRUTURAL - fck ≥ 25 MPa.
 - 3 - CONCRETO MAGRO - fck ≥ 9 MPa.
 - 4 - AÇO CA-50A.
 - 5 - RECOBRIMENTO DAS ARMADURAS = 2,5 cm.
 - 6 - PARA CX. DE PASSAGEM-80x80 DEIXAR FERRAGEM DE ESPERA NO PISO ARMADO PARA OS PILARETES.
 - 7 - REVESTIMENTO INTERNO DA CAIXAS DE PASSAGEM COM ARGAMASSA DE CIMENTO E AREIA NO TRACO 1:3.
 - 8 - DIAMETRO MÍNIMO DOS TUBOS DE CONCRETO 0.50 m.
 - 9 - TUBOS AFLUENTES E EFLUENTES PODERAO SER LIGADOS A QUALQUER UMA DAS FACES DOS DISPOSITIVOS, BEM COMO TER DIRECÕES VARIÁVEIS CONFORME AS NECESSIDADES.
 - 10 - DECLIVIDADE MÍNIMA DA CANALETA PRÉ-MOLDADA DE CONCRETO E DE 0,5%.

LISTA DE FERROS				
T	Ø	QUANT.	COMPRIMENTOS	
			UNIT. (cm)	TOTAL (m)
1	8	32	114	36,48
2	8	22	70	15,40
3	10	2	262	5,24
4	6,3	4	262	10,48
5	10	4	90	3,60
6	6,3	8	90	7,20
7	6,3	38	66	25,08
8	6,3	7	66	4,62
9	6,3	7	48	3,36
10	8	14	258	36,12
11	8	34	106	36,04
12	8	16	VAR.	21,44
13	8	8	VAR.	8,32

RESUMO DO AÇO CA-50 e CA-60				
AÇO	Ø (mm)	COMPRIM. (m)	Kg/m	PESO (Kg)
CA-60	5		0.16	
	6.3	30,00	0.25	8
	8	83,51	0.40	33
	10	6,42	0.63	4
	12.5		1.00	
	16		1.60	
	20		2.50	
	22		3.05	
	25		4.00	
PESO TOTAL (Kg)				45

883-MAU19-077-DR3-104-0.DWG

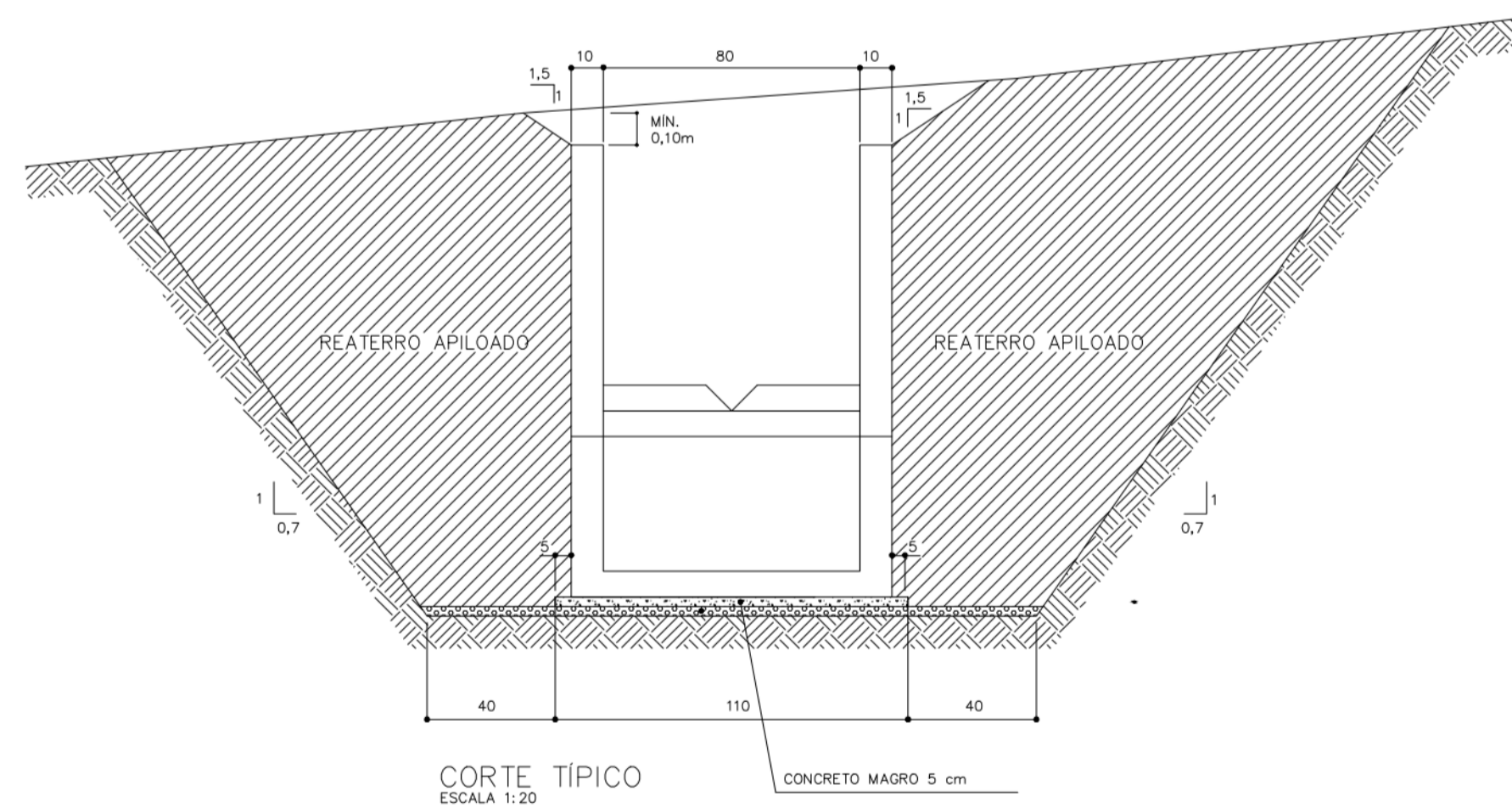
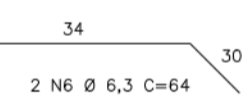
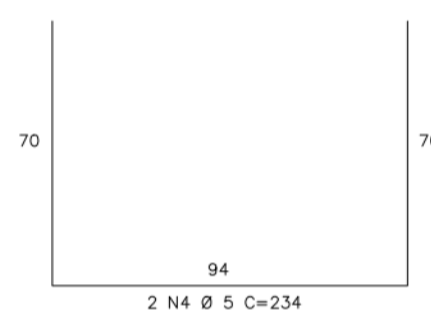
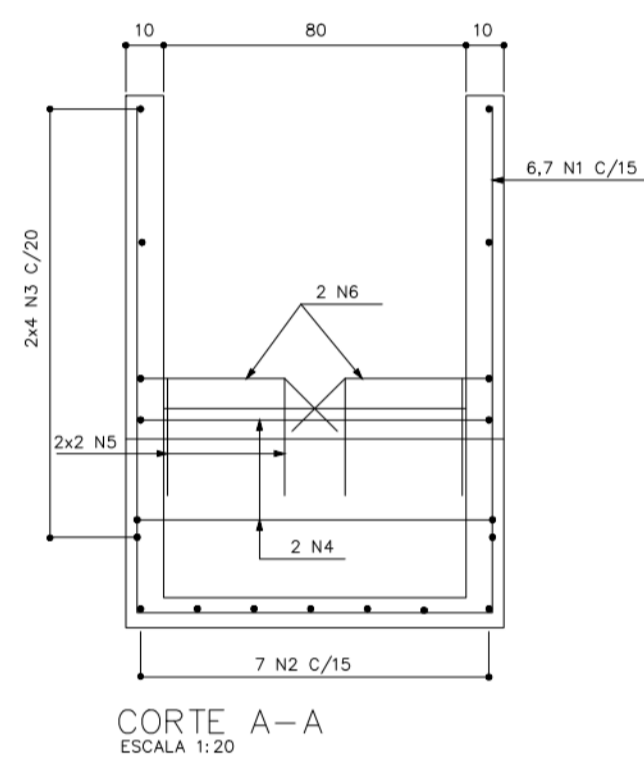
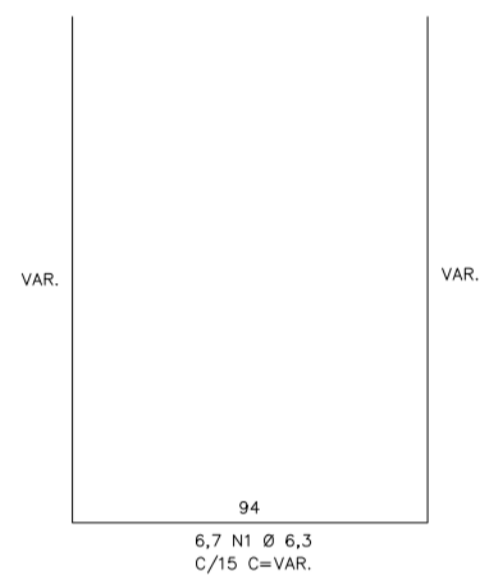
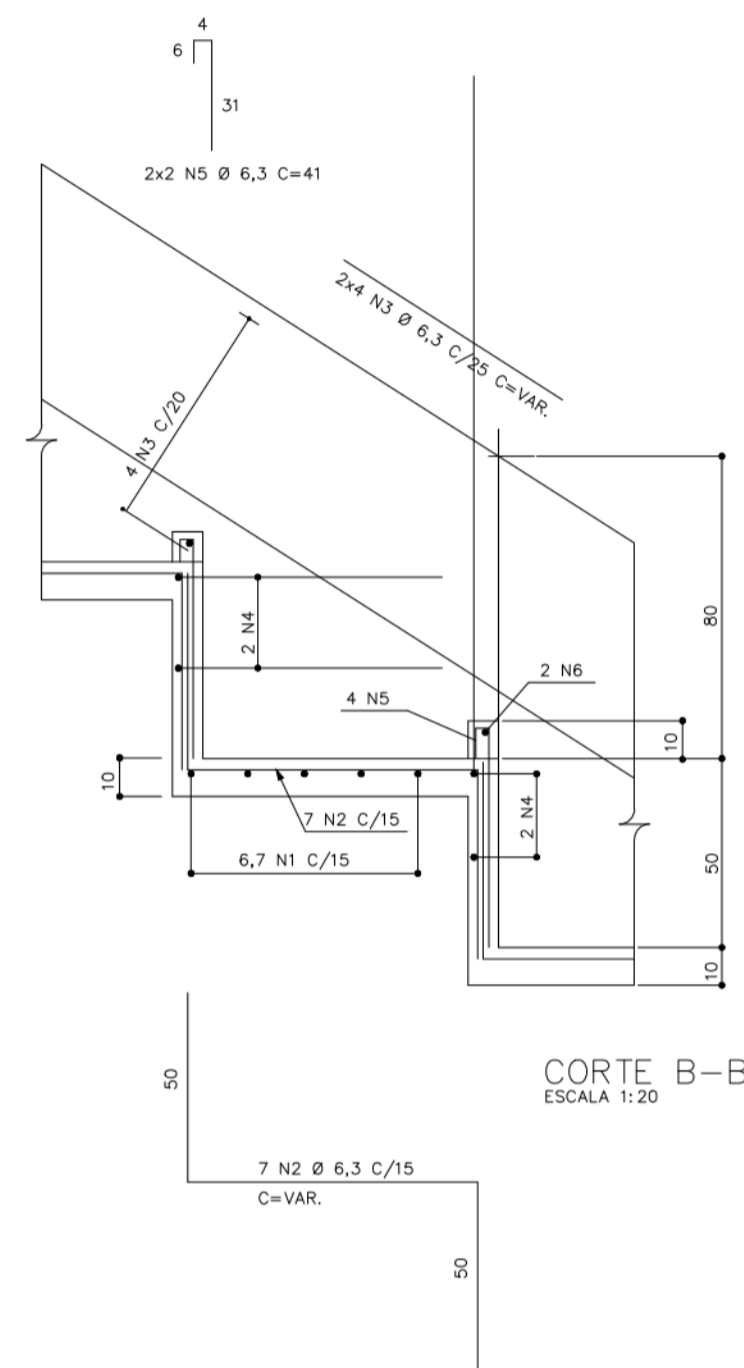
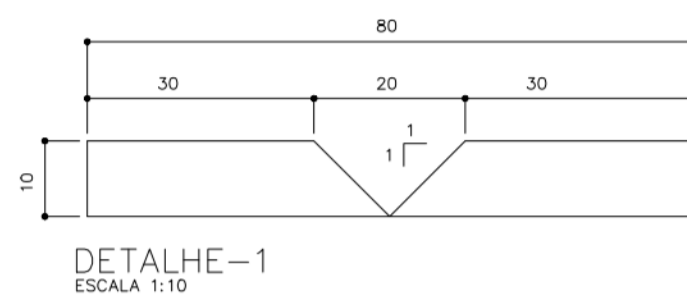
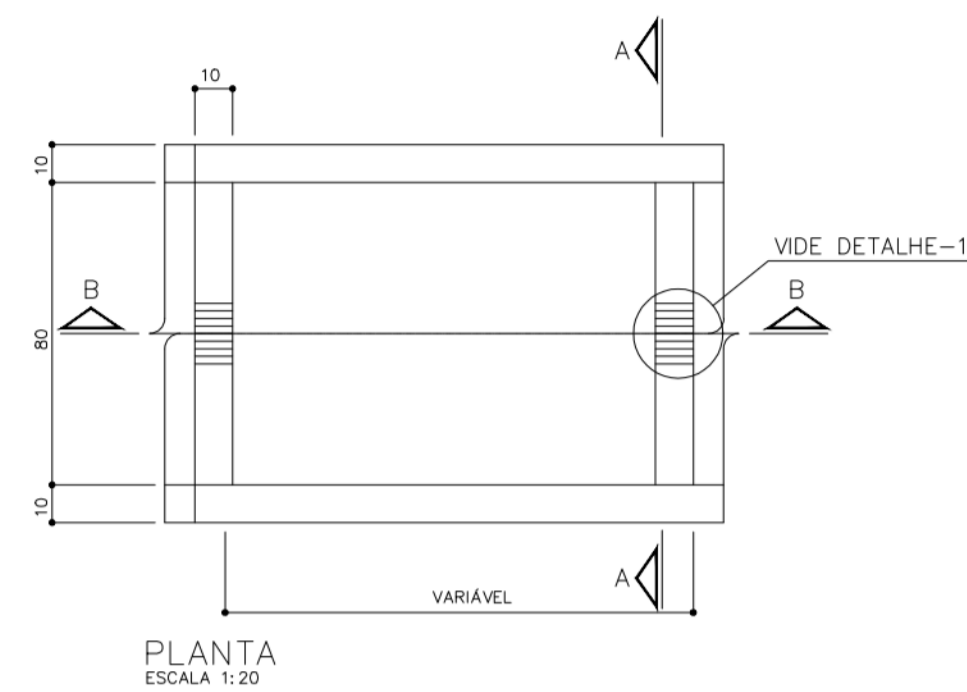
#	REVISÃO	DATA	EMISSÃO FINAL	BRUNO	BRUNO	BRUNO	BRUNO	BRUNO	BRUNO	BRUNO	BRUNO	BRUNO	BRUNO
1	2	3	4	5	6	7	8	9	10	11	12	13	14

PREFEITURA DO MUNICÍPIO DE MAUÁ
SECRETARIA DE OBRAS

PROJETO EXECUTIVO DE DRENAGEM
DETALHES - BOCA DE LOBO DUPLA

883-MAU19
077-DR3
104
JUN/20

DESCIDA D'ÁGUA (ESCADA HIDRÁULICA) 0,80m (FORMA E ARMADURA)



NOTAS:

- DIMENSÕES EM CENTÍMETRO, ARMADURA EM MILÍMETRO, EXCETO ONDE INDICADO.
- CONCRETO : fck MAIOR ou IGUAL 25MPa.
- AÇO : CA-50A
- COBRIMENTO : 3cm
- AS ARMADURAS FORAM CALCULADAS POR METRO LINEAR.
- EMENDAS DE 40cm, A CADA 11,00m APROXIMADAMENTE, PARA A POSIÇÃO "N3".
- AS DIMENSÕES INDICADAS PODERÃO SER ALTERADAS EM FUNÇÃO DAS CONDIÇÕES DE IMPLANTAÇÃO NO CAMPO, APÓS APROVAÇÃO DA FISCALIZAÇÃO.
- "VAR.": VARIÁVEL COM A INCLINAÇÃO DO TALUDE.
- EM TERRENOS DE BAIXA CAPACIDADE DE SUPORTE DEVERÃO SER EXECUTADAS ESTACAS TIPO "BROCAS" POSICIONADAS ADEQUADAMENTE.
- AS ESPESURAS DE BRITA E CONCRETO MAGRO PODERÃO SER ALTERADAS NO CAMPO EM FUNÇÃO DAS CARACTERÍSTICAS DOS TERRENOS DE FUNDAÇÃO.
- CAPACIDADE DE VAZÃO DA DESCIDA D'ÁGUA:
 $Q = 1,8 \cdot L \cdot H^{3/2}$
 L = LARGURA DA DESCIDA
 H = CARGA HIDRÁULICA = (ALTURA-BORDA LIVRE-DENTE)

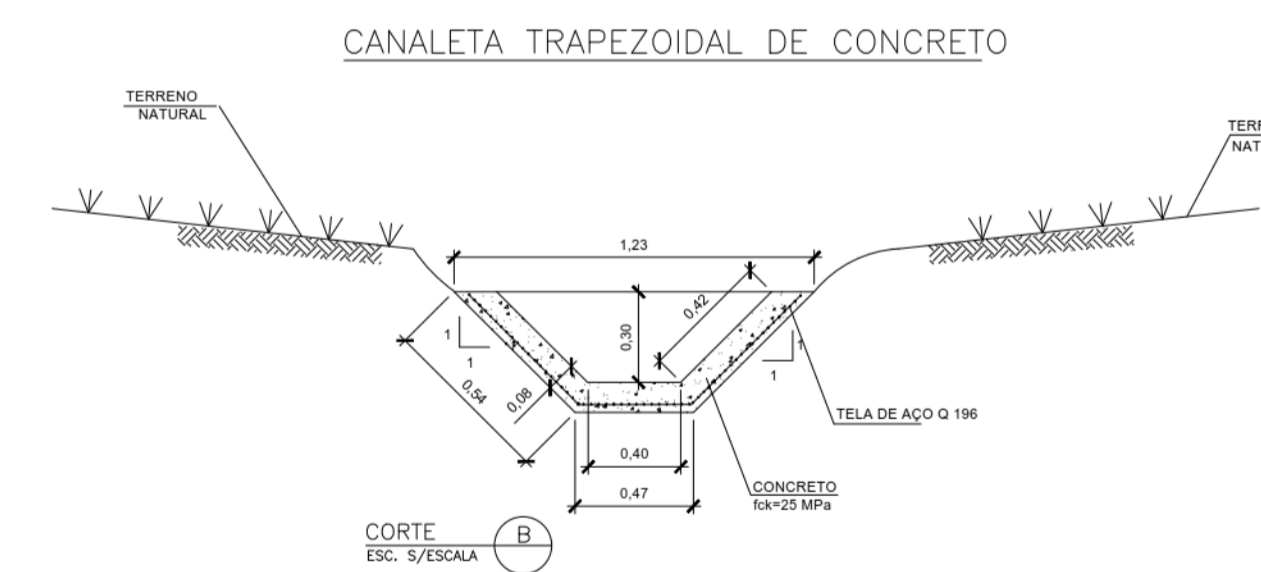
LARGURA (m)	ALTURA (m)	BORDA LIVRE	VAZÃO (Q)m ³ /s
0,30	0,30	0,10	0,022
0,40	0,40	0,10	0,064
0,60	0,60	0,15	0,224
0,80	0,80	0,15	0,556
1,00	1,00	0,20	0,943
1,50	1,00	0,20	1,415

DESCIDA D'ÁGUA 0,80m

POSIÇÃO	Ø	Q	COMPRIMENTO	
			UNIT. (cm)	TOTAL (cm)
N1	6,3	502	VAR.	187748
N2	6,3	7	VAR.	84616
N3	6,3	8	VAR.	71480
N4	6,3	78	234	18252
N5	6,3	156	41	6396
N6	6,3	78	64	4992

RESUMO AÇO CA-50A			
Ø	PESO UNIT. (kg/m)	COMPRIMENTO (m)	PESO TOTAL (kg)
6,3	0,25	3734,84	933,71
PESO TOTAL (kg)			933,71
PESO/M DE ESCADA (kg/m)			12,403

FORMAS (m ²)	VAR.	CONCRETO (m ³)	VAR.



REVISÃO Nº	DATA	NATUREZA DA REVISÃO	EXECUÇÃO	VERIFICAÇÃO	APROVAÇÃO	DOCUMENTO DE REFERENCIA	DATA	FIRMA	Nº DO DESENHO
01	30/06/2020	EMISSÃO INICIAL	BRUNA	ORLANDO	JULIANA				



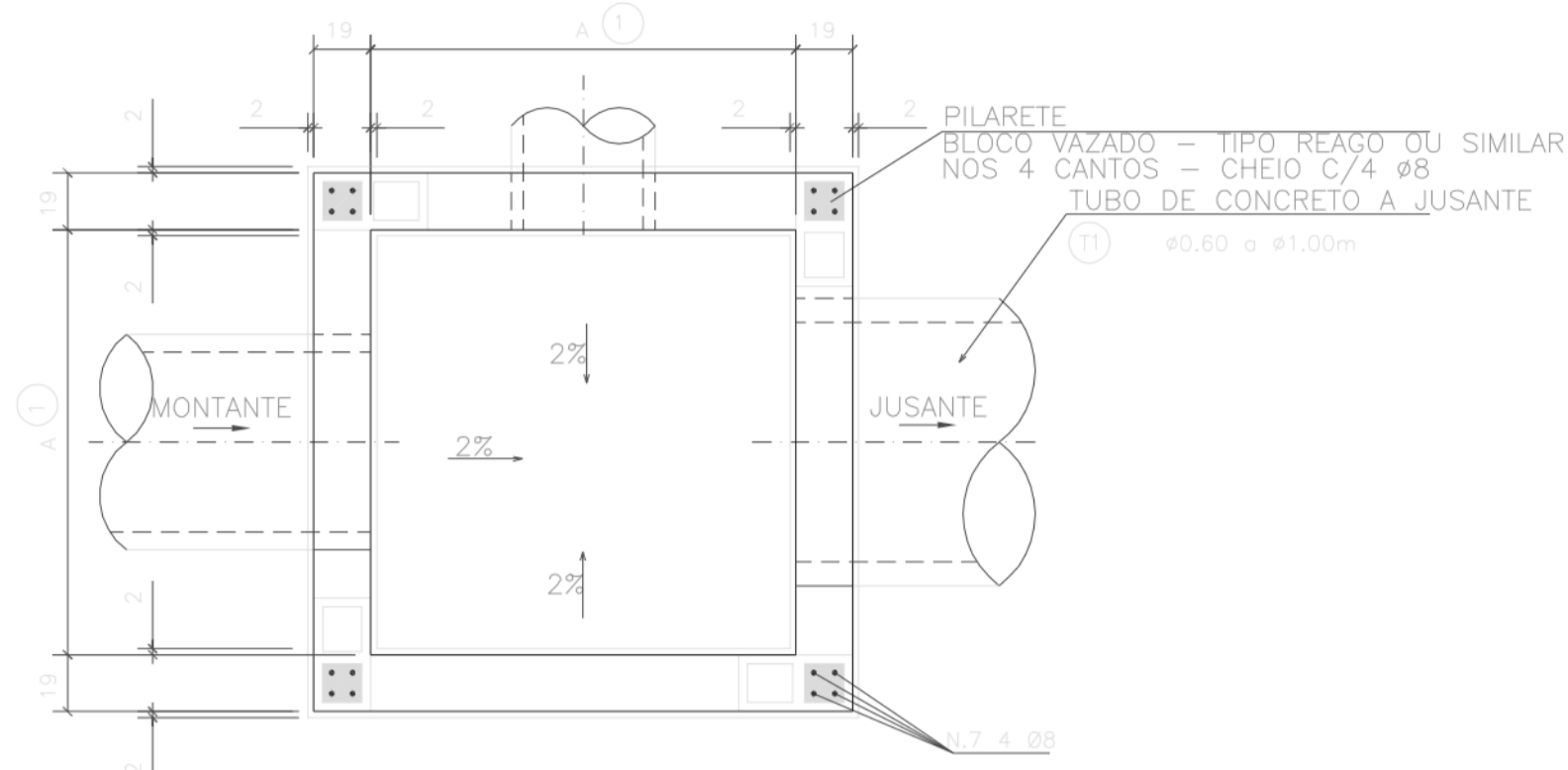
DESENHO Nº:	883-MA019-077-DR3-101_Ø	ESCALA	INDICADA
PROJETO	ORLANDO HOKAMA		
DESENHO	BRUNA EULÁLIA		
VERIFICAÇÃO	JULIANA GODOI		
APROVAÇÃO	ROSANA C. OLIVEIRA	CREA:0601838580	
AUTORIZAÇÃO			



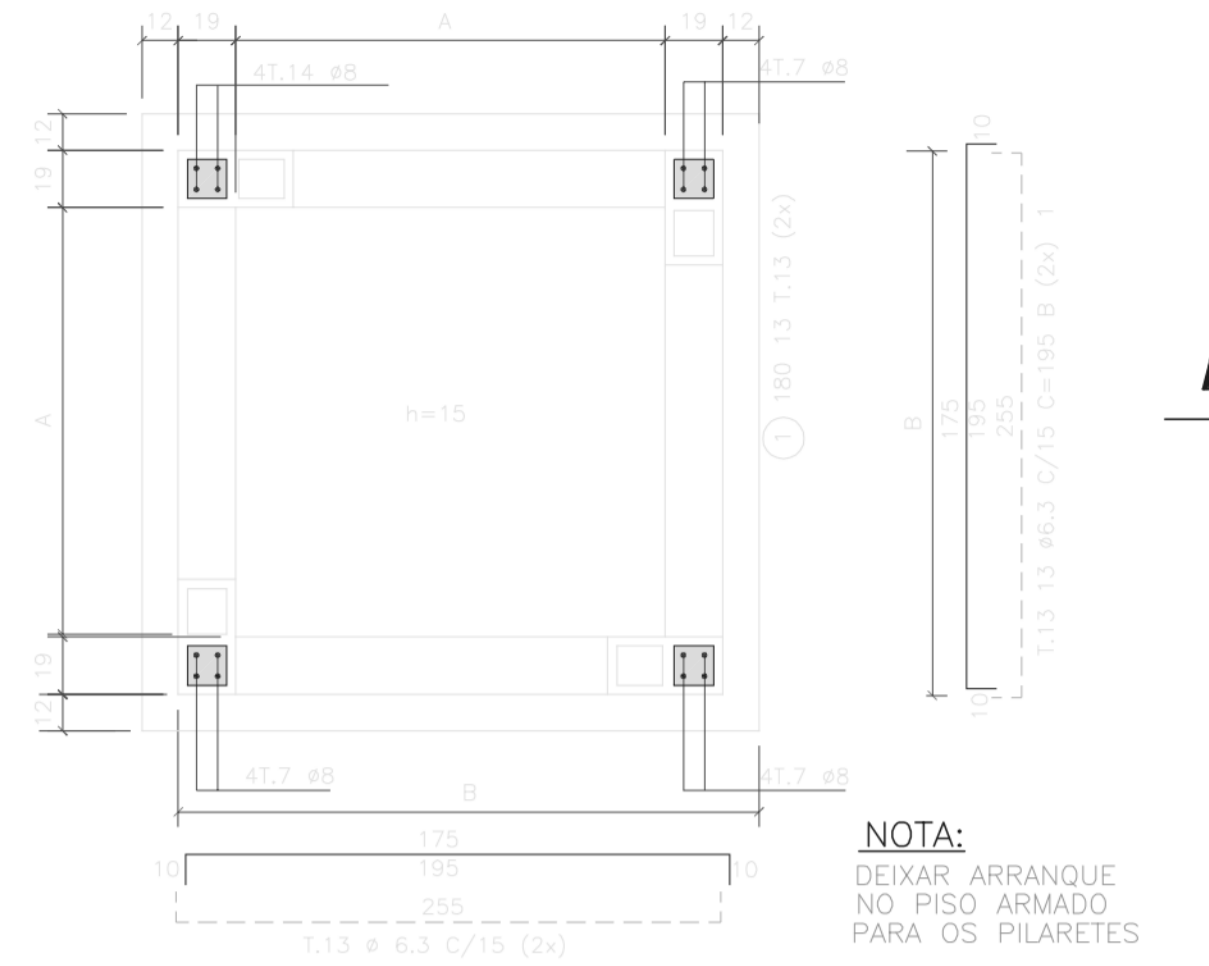
PREFEITURA DO MUNICÍPIO DE MAUÁ
SECRETARIA DE OBRAS

OBJETO	RUA ANTONIETA DELL'ANTONIA	OPERAÇÃO	883-MA019
	PROJETO EXECUTIVO DE DRENAGEM	TRABALHO	077-DR3
	DETALHES - DESCIDA D'ÁGUA 0,80m E CANALETAS	DES.Nº	101
DATA	JUN/20	REVISÃO	Ø

POÇO DE VISITA



PLANTA BAIXA - ALVENARIA DE BLOCO DE CONCRETO
ESC. 1:25



PLANTA DOS PILARETES E ARMAÇÃO DA LAJE DE FUNDO
ESC. 1:25

POÇOS DE VISITA - DIMENSÕES

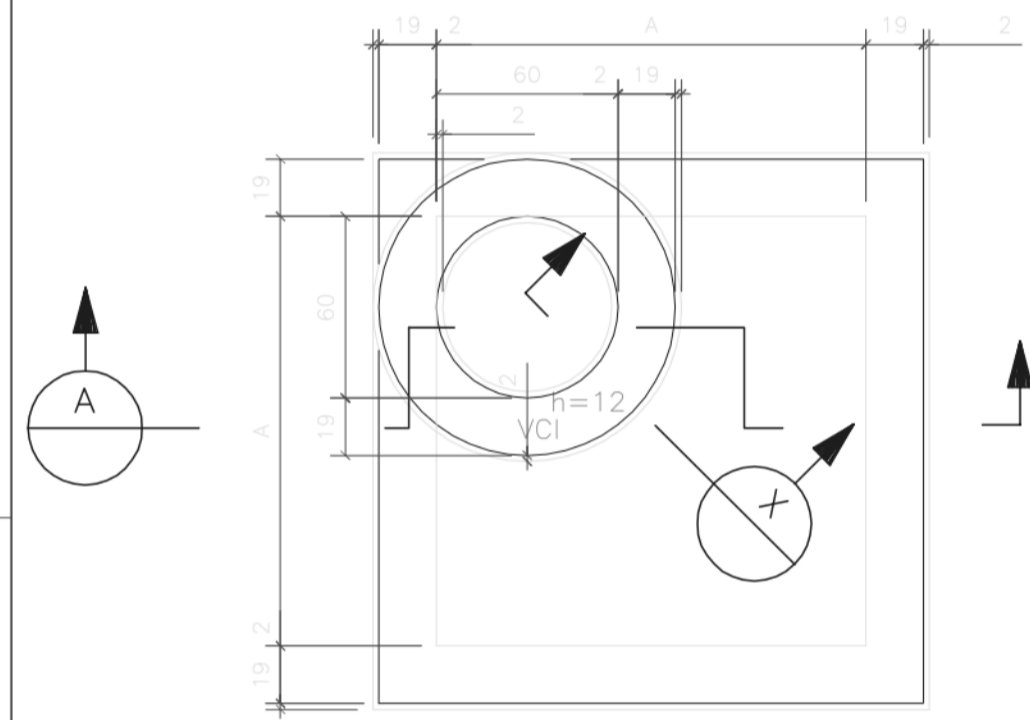
Ø DE JUSANTE (cm)	ALVENARIA INTERNO (cm)	LAJE E PISO ARMADO (cm)
Ø60 a Ø100	A (1) 142	B (1) 180

PV1 1 LISTA DE FERROS AÇO CA - 50 A

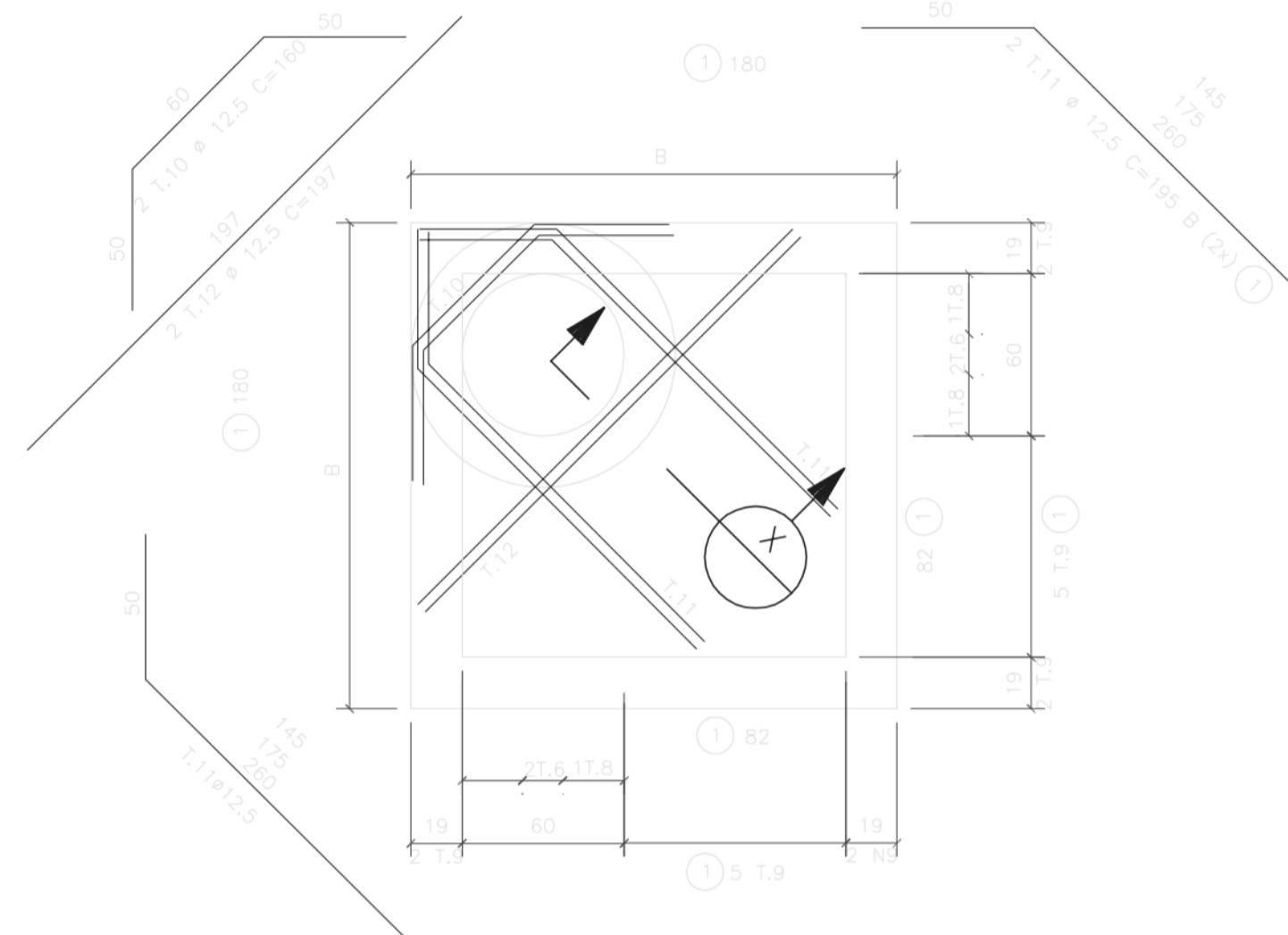
T	Ø	QUANT.	COMPRIMENTOS (cm)	
			UNITÁRIO	TOTAL
1	10	2	320	640
2	10	2	235	470
3	6.3	18	50	900
4	6.3	9	CORR.	1.400
5	10	42	28	1.176
6	10	4	209	836
7	8	16	HB	1.280
8	10	4	225	900
9	10	36	205	7380
10	12.5	2	195	390
11	12.5	4	195	780
12	12.5	2	197	394
13	6.3	92	195	10180

PV1 - RESUMO AÇO CA-50 A

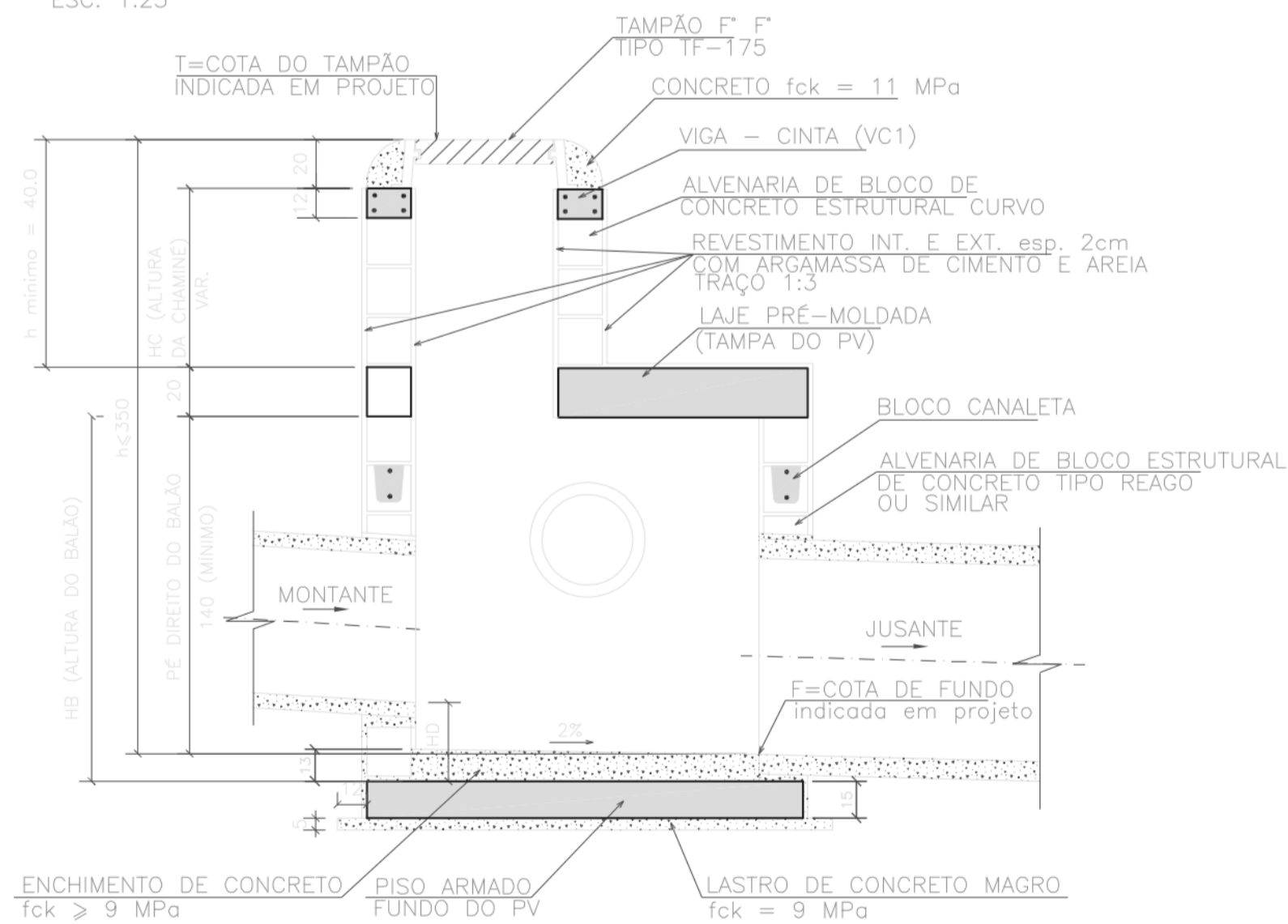
Ø	kg/m	COMPR. (m)	PESO (kg)
6.3	0.25	124.40	31.1
8	0.40	---	---
10	0.63	114.20	71.9
12.5	1.00	14.94	14.9
PESO TOTAL			117.9



PLANTA
ESC. 1:25



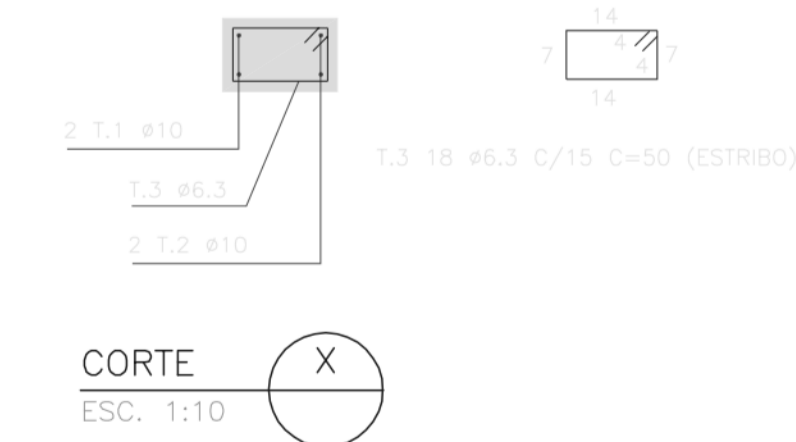
LAJE DA TAMPA DO POÇO DE VISITA
ESC. 1:25



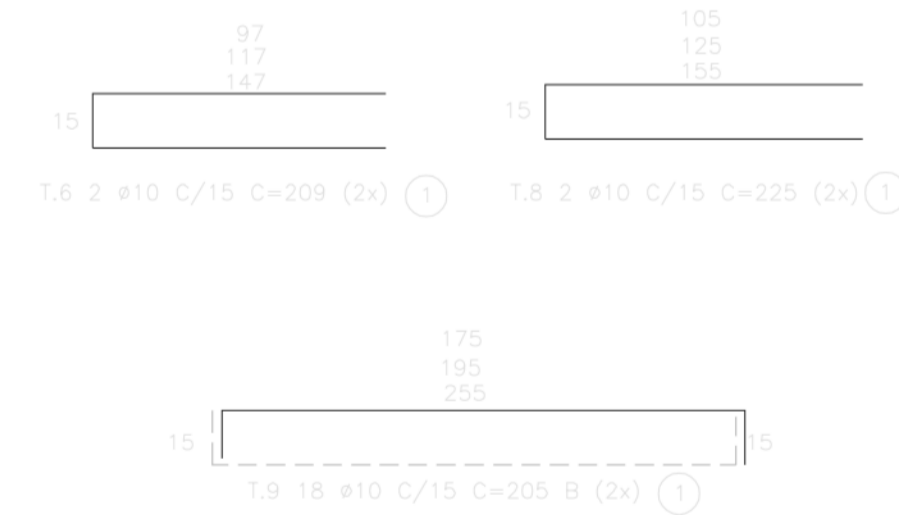
CORTE
ESC. 1:25



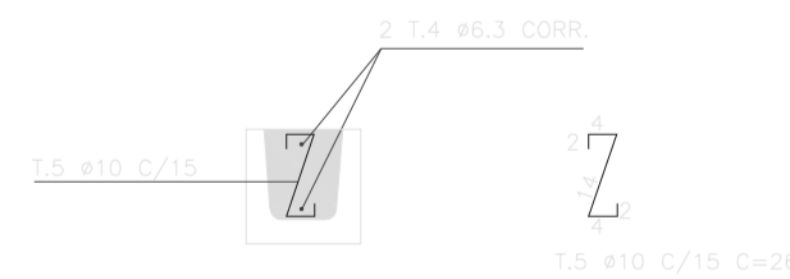
VIGA CINTA VCI
P/ ASSENTAMENTO DO TAMPÃO DE F F



CORTE
ESC. 1:10



BLOCO CANALETA (4x)
ESC. 1:10



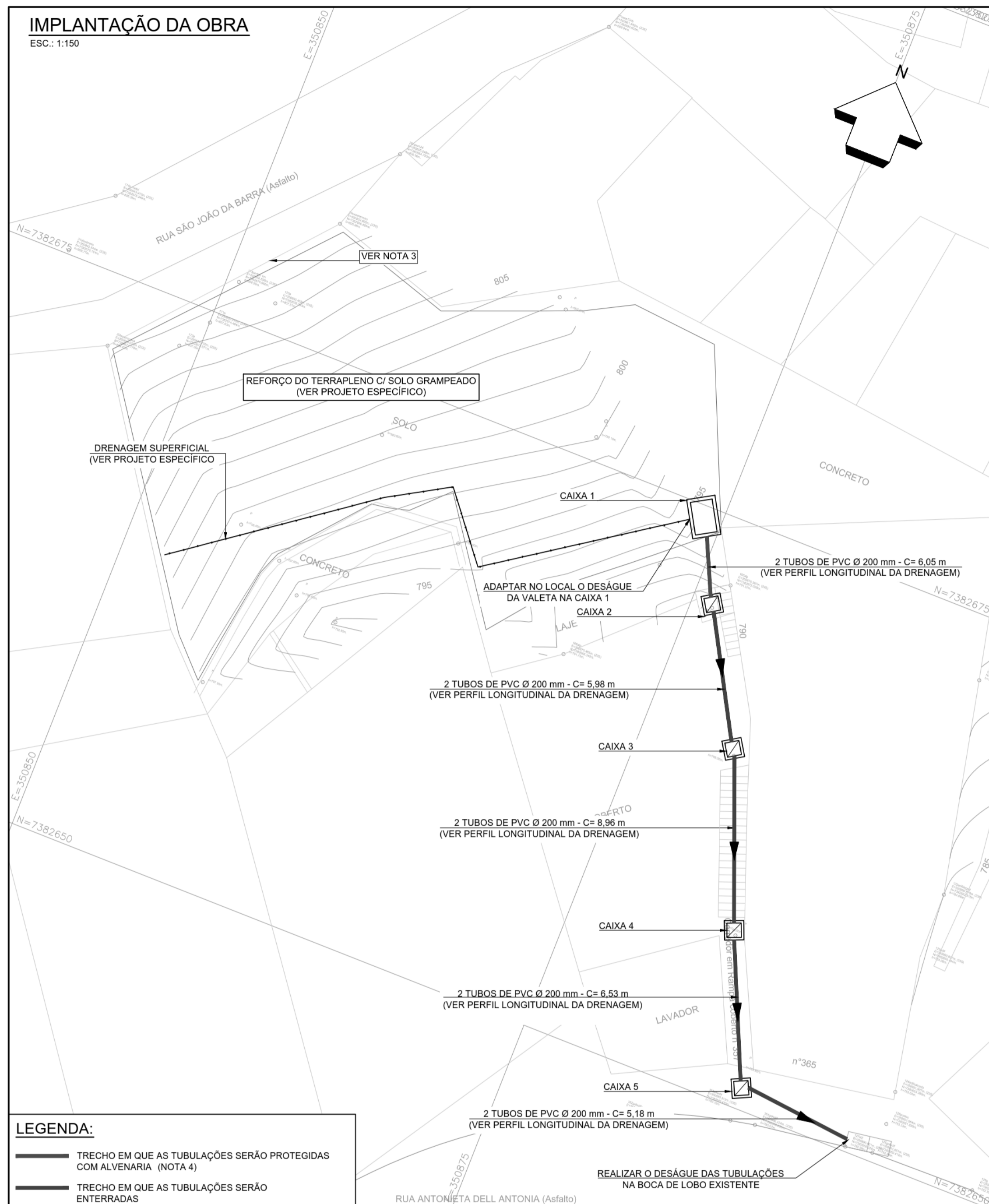
NOTAS:

- MEDIDAS EM CENTÍMETRO, EXCETO ONDE INDICADO.
- CARACTERÍSTICAS DOS MATERIAIS:
 - CONCRETO ESTRUTURAL (fck > 25 MPa)
 - CONSUMO MÍNIMO DE CIMENTO = 300 kg/m³
 - CONCRETO MAGRO (fck > 10 MPa)
 - AÇO CA-50
 - BLOCO EM CONCRETO PARA ALVENARIA ESTRUTURAL
 - RESISTÊNCIA MÍNIMA DO GRAUTE: f_{gk} > 15 MPa
 - RESISTÊNCIA MÍNIMA DOS BLOCOS: f_{bk} > 4,5 MPa
 - RESISTÊNCIA MÍNIMA DA ARGAMASSA DE ASSENTAMENTO: f_{ak} > 8 MPa
- COBRIMENTO DA ARMADURA - c = 3 cm.
- GRAUTE - CONCRETO FEITO COM CIMENTO, AREIA E PEDRISCO, COM "SLUMP" ≥ 15cm.
- AS COTAS DO TOPO DO POÇO DE VISITA (T), DA LAJE SUPERIOR DO BALÃO (TL), E DA GERATRIZ INFERIOR DOS TUBOS (F), DEVERÃO SER FORNECIDAS NO PROJETO HIDRÁULICO.
- OS SEPTOS A SEREM GRAUTEADOS DEVERÃO SER LIMPOS PREVIAMENTE.
- DIMENSÕES DOS BLOCOS ESTRUTURAIS: 19x39x19 / 19x19x19
- REVESTIMENTO INTERNO DO PV, COM ARGAMASSA DE CIMENTO E AREIA TRAÇO 1:3 ESPESURA= 2 cm, RS E POLÍMERO IMPERMEABILIZANTE.
- TUBOS AFLUENTES E EFLUENTES PODERÃO SER LIGADOS A QUALQUER UMA DAS FACES DO PV, BEM COMO TER DIREÇÕES VARIÁVEIS, CONFORME O PROJETO DE DRENAGEM.
- A LAJE SUPERIOR DEVERÁ SER EXECUTADA NO MÍNIMO 20cm ACIMA DA GERATRIZ SUPERIOR EXTERNA DO TUBO MAIS ALTO DO POÇO DE VISITA
- PARA INSPEÇÃO NO PV USAR ESCADA FLEXÍVEL DE CORDA DE NYLON COM DEGRAUS DE MADEIRA, OU SIMILAR.
- COTA DO DEGRAU HIDRÁULICO DE MONTANTE: HD ≤ 150cm.
- AS DIFERENÇAS DE QUANTIDADES REFERENTE ÀS ABERTURAS PARA AS TUBULAÇÕES NÃO FORAM CONSIDERADAS E DEVERÃO SER ESTIMADAS DE ACORDO COM O PROJETO DE DRENAGEM.
- PARA AS PAREDES QUE RECEBEM TUBOS DE MONTANTE, OS SEPTOS GRAUTEADOS E ARMADOS DEVERÃO SEGUIR ATÉ A REGIÃO DO REFORÇO DA ABERTURA, CONFORME DETALHE TÍPICO.
- ESTÁ PREVISTA A UTILIZAÇÃO DESTA TAMPA EM VIAS COM VELOCIDADE E VOLUME DE TRÁFEGO MÉDIOS. PARA SITUAÇÕES DE ALTOS VOLUMES E VELOCIDADE, DEVERÁ SER VERIFICADA A CAPACIDADE DO TAMPAO E AS CONDIÇÕES DE FIXAÇÃO DO MESMO À ESTRUTURA.
- AS DIMENSÕES INTERNAS DO PV SÃO DEFINIDAS PELO DIÂMETRO INTERNO DO TUBO DE JUSANTE CONECTADO AO PV.
- A CINTA EM BLOCO CANALETA DEVERÁ SER POSICIONADA A MEIA ALTURA DAS PAREDES, EM TODO CONTOURO DO POÇO, SENDO DISPENSÁVEL PARA POÇO COM ALTURA MENOR QUE 2,50 METROS.
- AS POSIÇÕES 11 E 12 PERTENCENTES A ARMAÇÃO DO DETALHE DE TAMPAO DE FERRO FUNDIDO E POSIÇÕES 15 E 19 PERTENCENTES AO REFORÇO DAS ABERTURAS NÃO ESTÃO INCLUSAS NA LISTA E QUADRO RESUMO.

REVISÃO	DATA	EMISSÃO FINAL	BRUNO	ORLANDO	ALVARO	DOCUMENTO DE REFERENCIA	DATA	PRIMA	16 DO DESENER
01	30/06/2020								

IMPLANTAÇÃO DA OBRA

ESC.: 1:150



- LEGENDA:**
- TRECHO EM QUE AS TUBULAÇÕES SERÃO PROTEGIDAS COM ALVENARIA (NOTA 4)
 - TRECHO EM QUE AS TUBULAÇÕES SERÃO ENTERRADAS

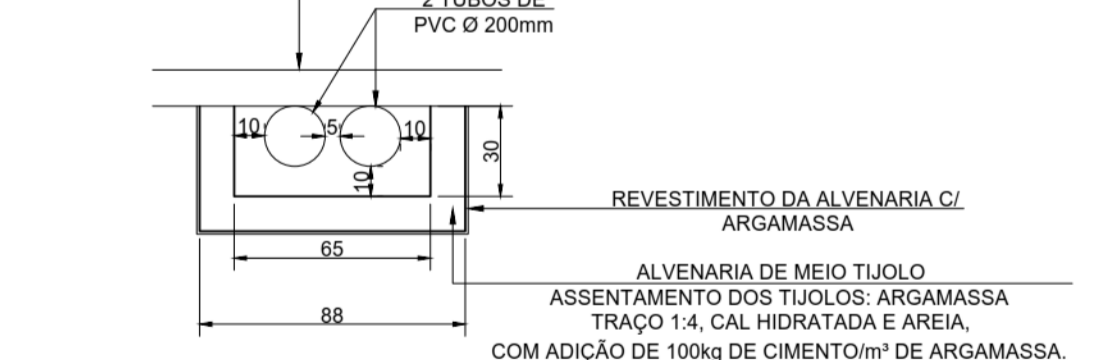
NOTAS GERAIS:

- MEDIDAS EM METROS, EXCETO ONDE INDICADO.
- VERIFICAR MEDIDAS E COTAS NO LOCAL.
- O DIMENSIONAMENTO HIDROLÓGICO E HIDRÁULICO DA DRENAGEM APRESENTADA AO LONGO DO 'PERFIL LONGITUDINAL DE DRENAGEM' NÃO CONSIDEROU A CONTRIBUIÇÃO DAS ÁGUAS PLUVIAIS ADVINDAS DA RUA SÃO JOÃO DA BARRA. NA OCASIÃO DAS OBRAS DEVE SER CONFIRMADO E GARANTIDO QUE TODO O ESCOAMENTO DAS ÁGUAS PLUVIAIS AO LONGO DO ARRUIAMENTO SERÃO CONDUZIDOS E CAPTADOS EM SISTEMA DE DRENAGEM EXISTENTE NA RUA SÃO JOÃO DA BARRA.
- O SISTEMA DE DRENAGEM APRESENTADO NO 'PERFIL LONGITUDINAL DE DRENAGEM' ESTÁ SENDO IMPLANTADO EM CORREDOR RESIDENCIAL EXISTENTE NO LOCAL. PORTANTO, TRATA-SE DE UMA OBRA NÃO CONVENCIONAL E QUE IRÁ REQUERER AJUSTES 'IN LOCO' PARA VIABILIZAR O ESCOAMENTO DAS ÁGUAS PLUVIAIS. OS AJUSTES DEVERÃO RESPEITAR AS DECLIVIDADES MÍNIMAS INDICADAS NO REFERIDO PERFIL.
- TODO O ENTORNO DA ÁREA DEVE SER VERIFICADO QUANTO A EXISTÊNCIA DE EVENTUAIS TUBULAÇÕES DE ÁGUAS PLUVIAIS E/OU ESGOTO SENDO LANÇADAS NA ÁREA EM ESTUDO. EM CASO AFIRMATIVO, AS TUBULAÇÕES DEVERÃO SER REDIRECIONADAS PARA AS REDES PÚBLICAS DE ÁGUA E ESGOTO.
- AS QUANTIDADES NÃO ESTÃO CONTEMPLANDO AS DEMOLIÇÕES E O REFAZIMENTO DAS ESTRUTURAS EXISTENTE AO LONGO DO CORREDOR DA RESIDÊNCIA.

DETALHE 1 - TRECHO VERTICAL

ESC.: 1:25

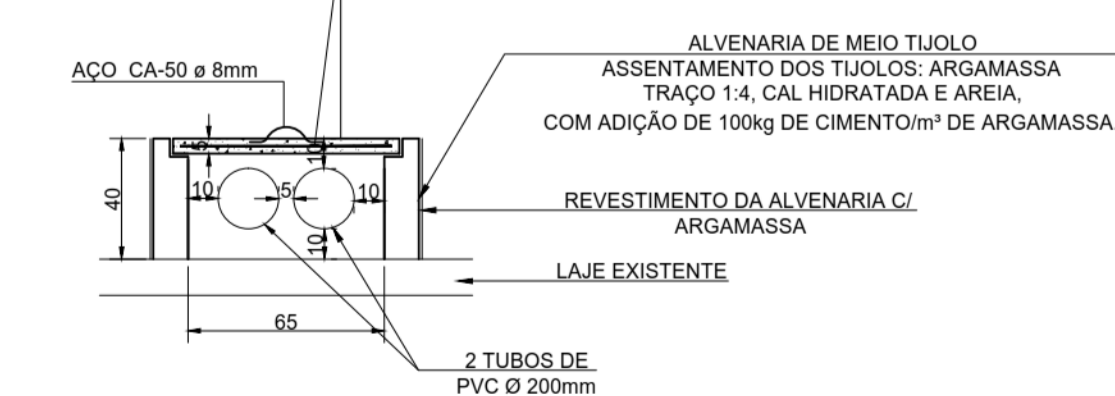
PLANTA



DETALHE 2 - TRECHO HORIZONTAL

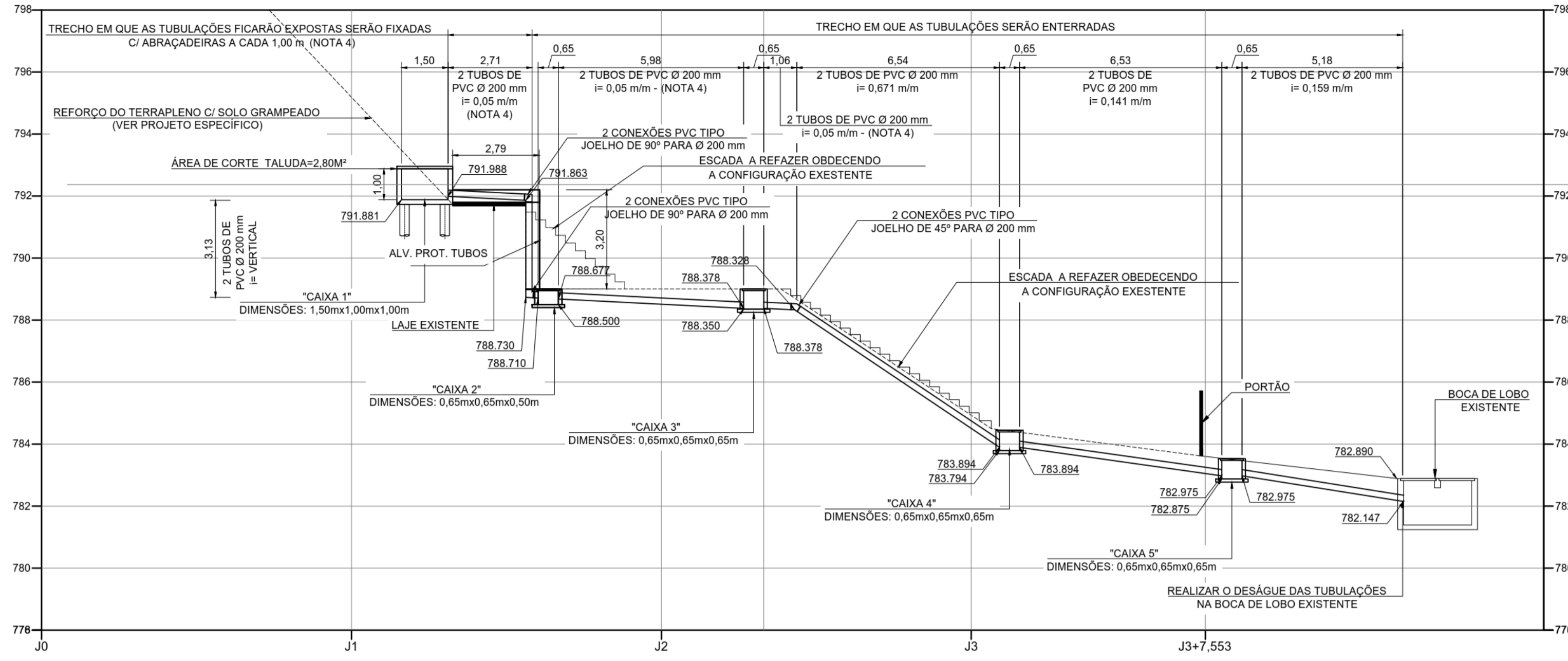
ESC.: 1:25

CORTE



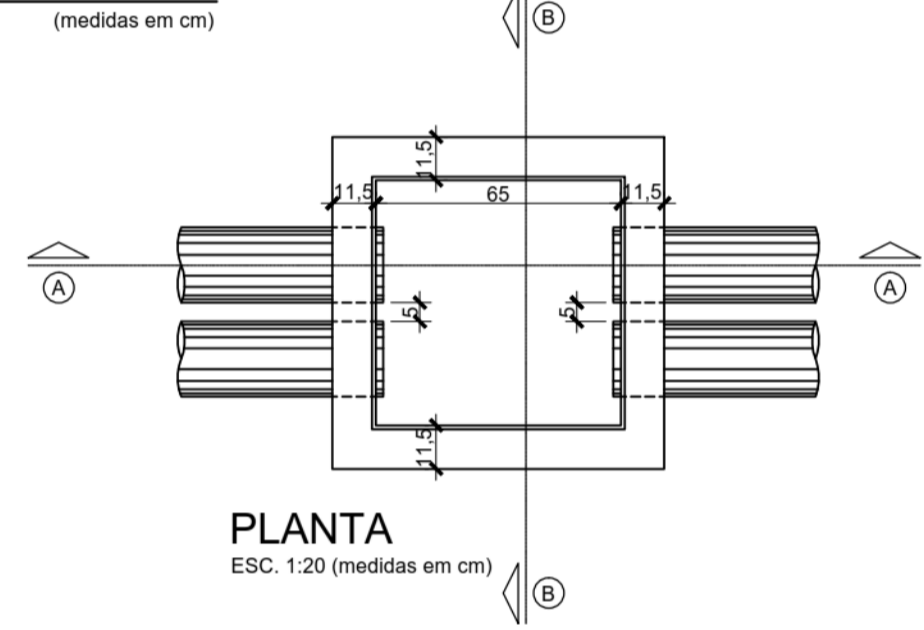
PERFIL LONGITUDINAL DA DRENAGEM

ESC.: 1:125



CAIXA 2 - FORMA

ESC.: 1:20 (medidas em cm)

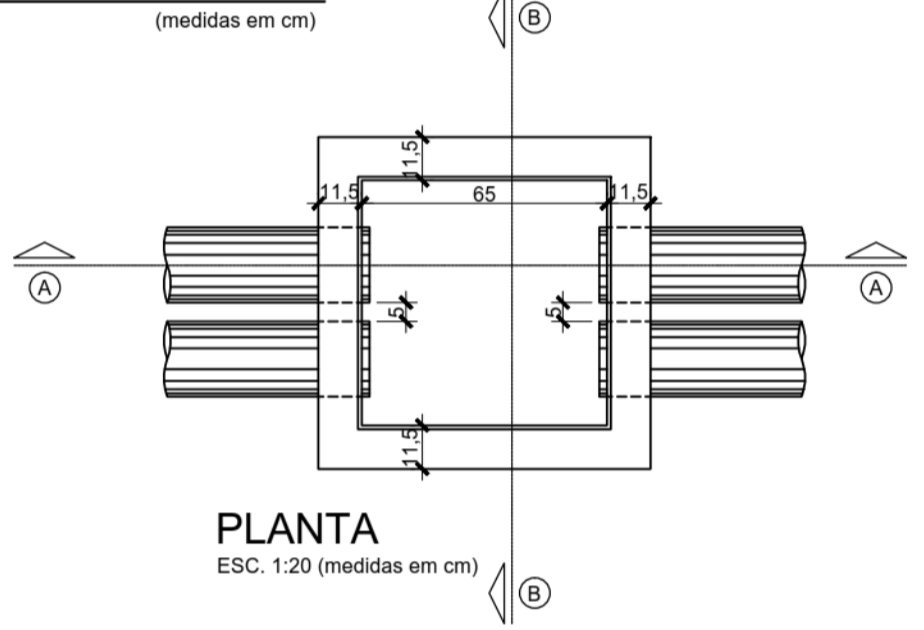


PLANTA

ESC.: 1:20 (medidas em cm)

CAIXA 3, 4 E 5 - FORMA

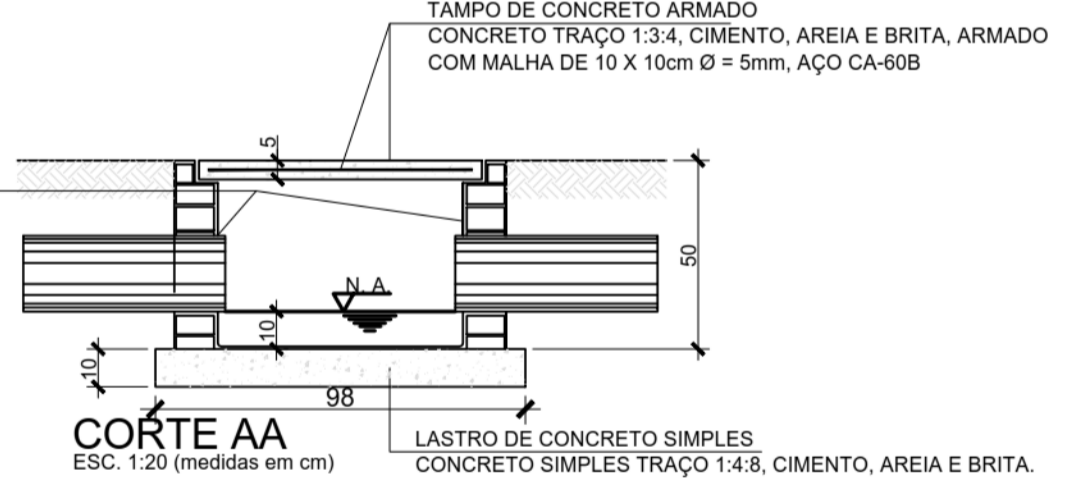
ESC.: 1:20 (medidas em cm)



PLANTA

ESC.: 1:20 (medidas em cm)

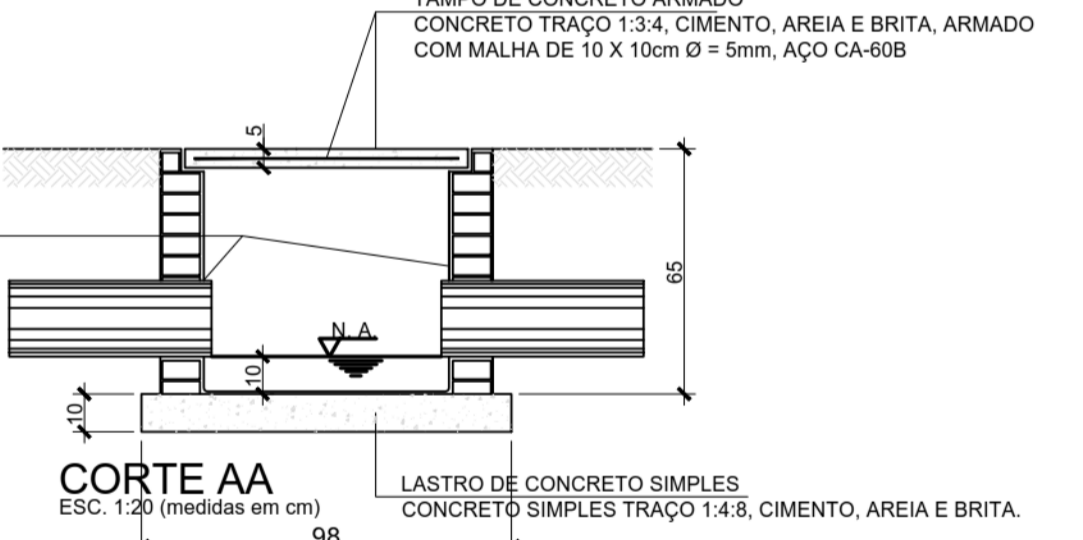
ARGAMASSA COM IMPERMEABILIZANTE
REVESTIMENTO DA ALVENARIA E REGULARIZAÇÃO DO FUNDO: ARGAMASSA TRAÇO 1:3 CIMENTO E AREIA, COM ADIÇÃO DE HIDRÓFUGO A 3% DO PESO DO CIMENTO



CORTE AA

ESC.: 1:20 (medidas em cm)

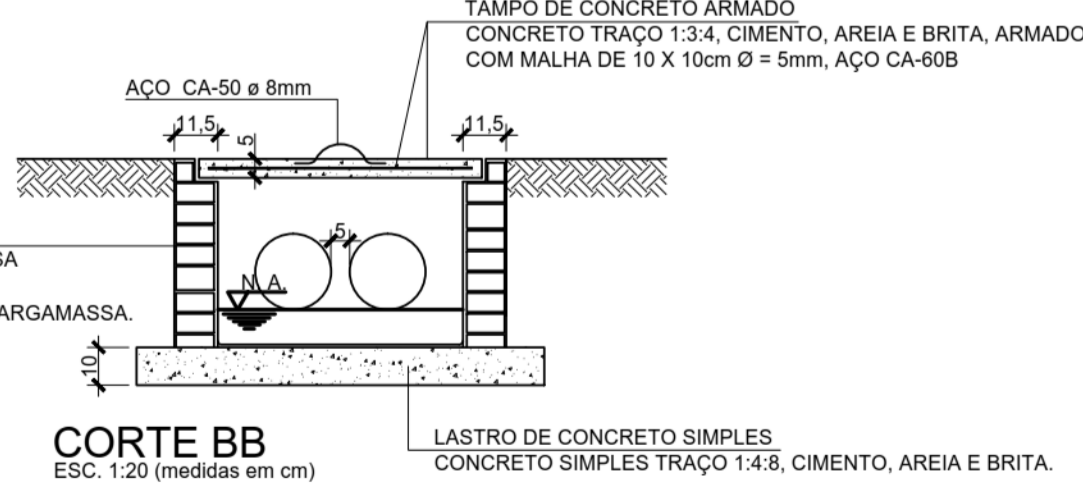
ARGAMASSA COM IMPERMEABILIZANTE
REVESTIMENTO DA ALVENARIA E REGULARIZAÇÃO DO FUNDO: ARGAMASSA TRAÇO 1:3 CIMENTO E AREIA, COM ADIÇÃO DE HIDRÓFUGO A 3% DO PESO DO CIMENTO



CORTE AA

ESC.: 1:20 (medidas em cm)

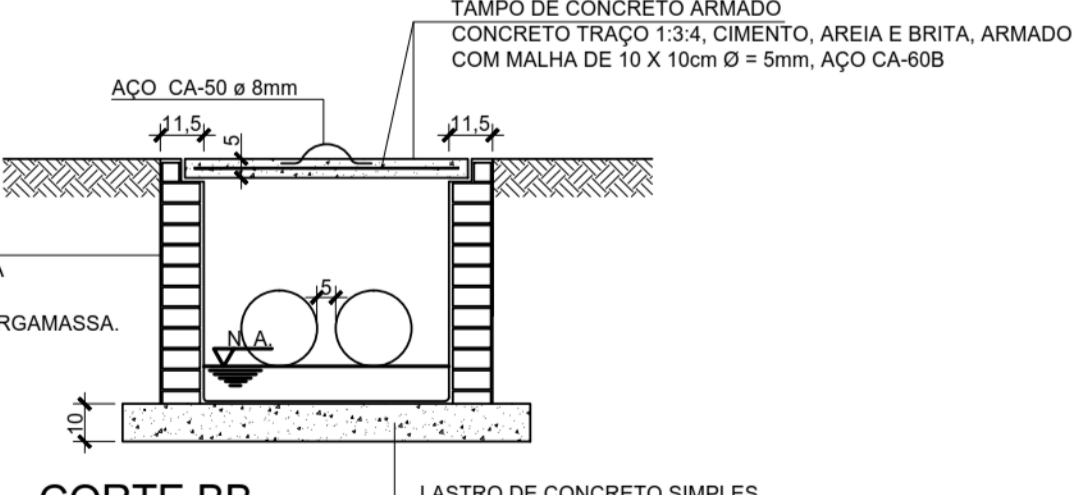
ALVENARIA DE MEIO TIJOLO
ASSENTAMENTO DOS TIJOLOS: ARGAMASSA TRAÇO 1:4, CAL HIDRATADA E AREIA, COM ADIÇÃO DE 100kg de CIMENTO/m² de ARGAMASSA.



CORTE BB

ESC.: 1:20 (medidas em cm)

ALVENARIA DE MEIO TIJOLO
ASSENTAMENTO DOS TIJOLOS: ARGAMASSA TRAÇO 1:4, CAL HIDRATADA E AREIA, COM ADIÇÃO DE 100kg de CIMENTO/m² de ARGAMASSA.



CORTE BB

ESC.: 1:20 (medidas em cm)

REVISÃO	Nº	DATA	NATUREZA DA REVISÃO	EXECUÇÃO	VERIFICAÇÃO	APROVAÇÃO	DOCUMENTO DE REFERÊNCIA	DATA	FIRMA	Nº DO DESENHO

ENGEDAT
CONSULTORIA & PROJETOS
RUA D. ALEXANDRINA, 999 - SAUA 02
CENTRO - SÃO CARLOS - SP
www.engedat.com - (TEL. 16 3413-9430)

PREFEITURA DO MUNICÍPIO DE MAUÁ
SECRETARIA DE OBRAS

DESENHO Nº: DE-PMMA-ANT-DELL-DRE-001	ESCALA: INDICADAS	OBJETO: RUA ANTONIETA DELL'ANTONIA	OPERAÇÃO: -
PROJETO: ENGEDAT		PROJETO EXECUTIVO DE DRENAGEM	TRABALHO: -
DESENHO: ATHOS DE CARVALHO		IMPLANTAÇÃO DA OBRA, PERFIL LONGITUDINAL DA DRENAGEM E DETALHES DAS CAIXA 2 E 3	DES. Nº: 001
VERIFICAÇÃO: THIAGO ALONSO			DATA: ABR/22
APROVAÇÃO: DANILO PACHECO	CREA:5061741635		REVISÃO: Ø
AUTORIZAÇÃO: -			
ART-Nº: -			

