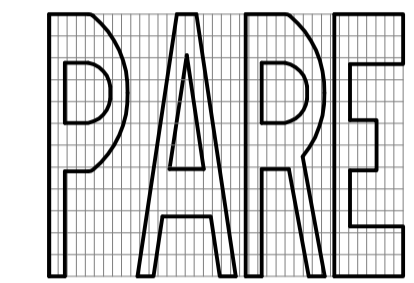
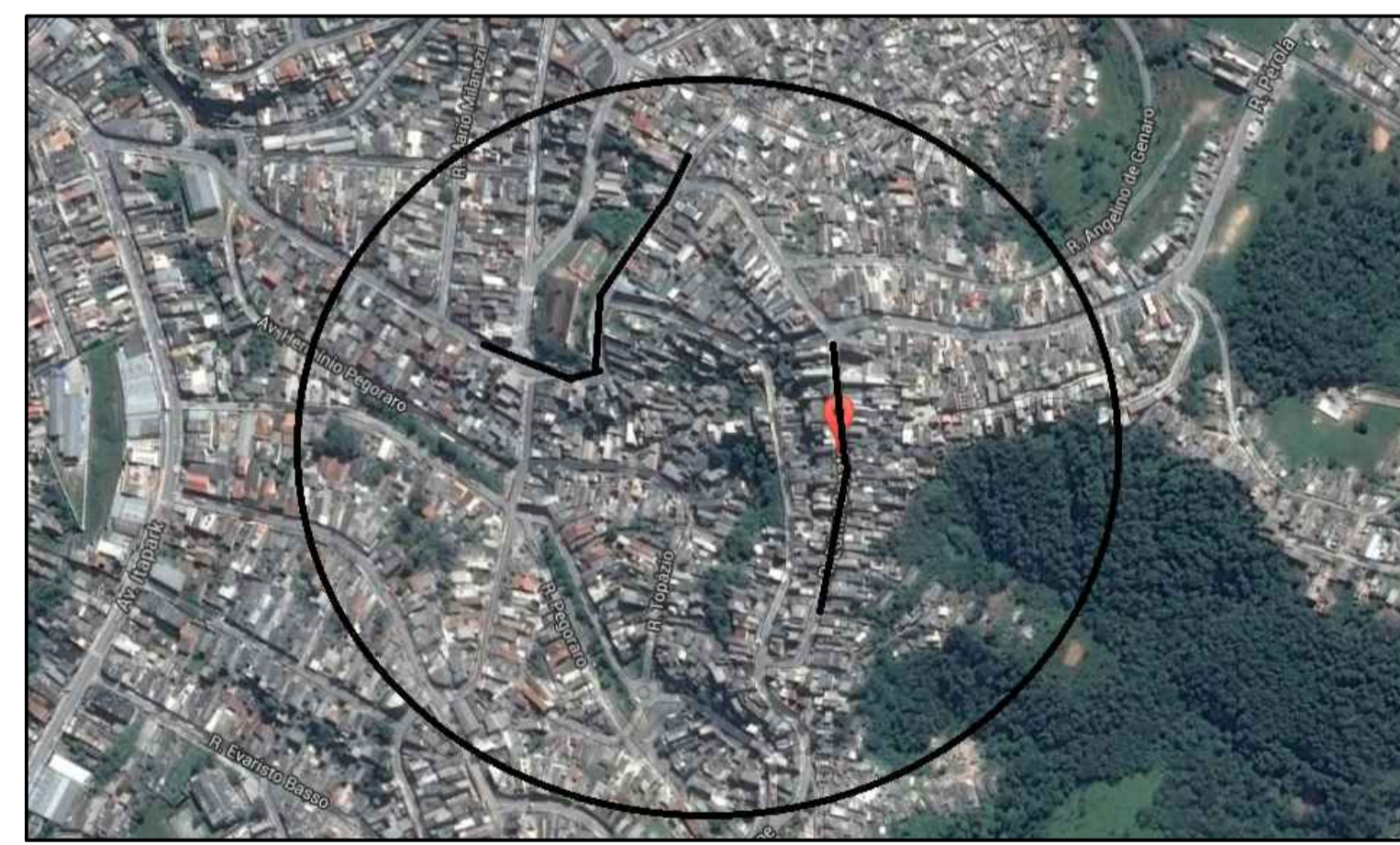
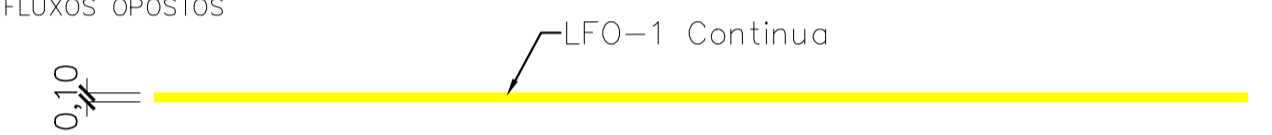


DETALHE DE FAIXA DE PEDESTRE ZEBRADA
Tinta: ACRILICA
Cor: BRANCA

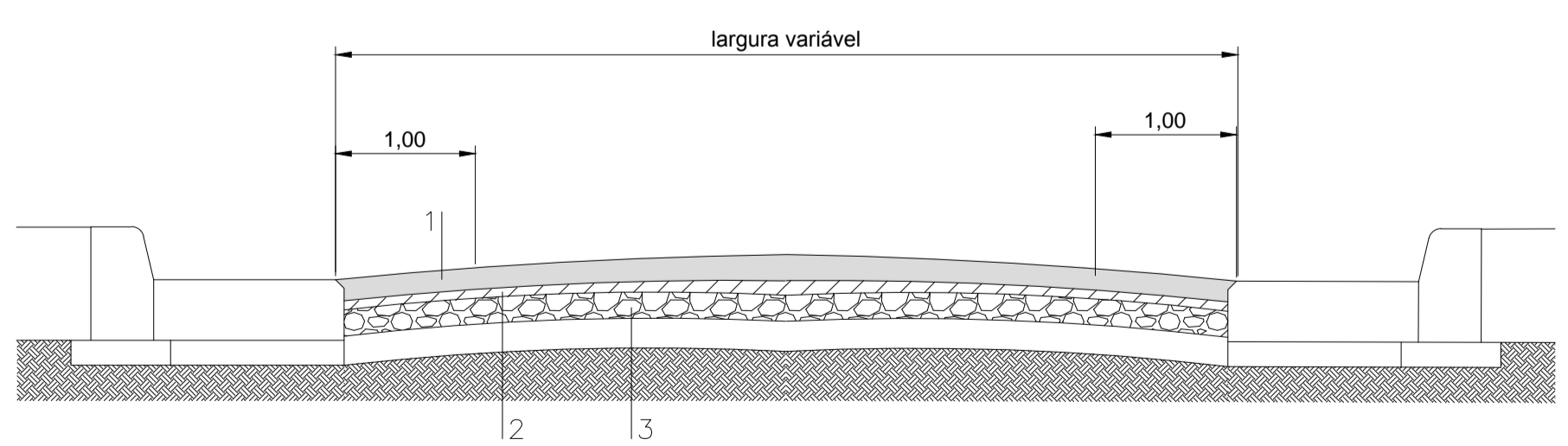


ESPECIFICAÇÕES:
MEDIDA: COMPRIMENTO=1,95m
ALTURA DA LEGENDA=1,60m
DIAGRAMAÇÃO DA LEGENDA "PARE"
Tinta: ACRILICA
Cor: BRANCA

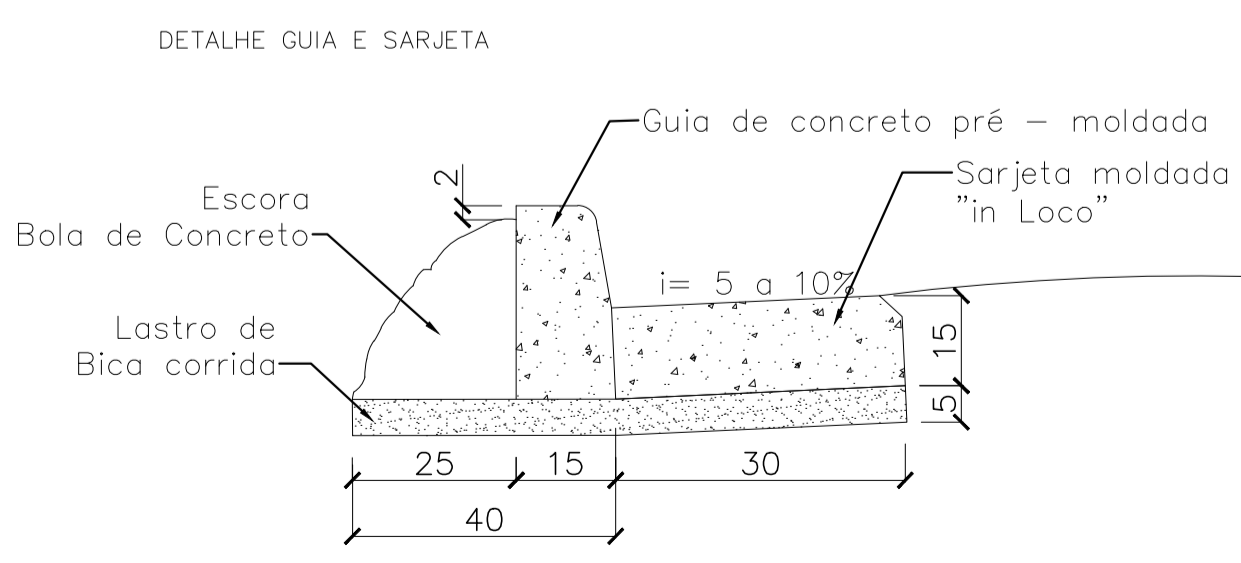
LFO - LINHA DE DIVISÃO DE FLUXOS OPOSTOS
Tinta: ACRILICA
Cor: AMARELA



PLANTA DE LOCALIZAÇÃO



1. Revestimento asfáltico esp.= 0,04m
2. Pintura betuminosa ligante
3. Fresagem de 1,00m de cada lado



DETALHE GUIA E SARJETA

Rua Caetano Aletto - Compr.= 287,06m Largura média= 8,27m Area= 2.374,06m²
Rua Edmir Bozzato - Compr.= 187,49m Largura média= 6,04m Area= 1.131,62m²

 PREFEITURA MUNICIPAL DE MAUÁ - Secretaria de Obras - DIVISÃO TÉCNICA DE PROJETOS E FISCALIZAÇÃO DE OBRAS		PRANCHA	002/002
		ESCALA	INDICADA
PROJETO Recapeamento asfáltico e obras complementares em diversos bairros do município		REVISÃO	04
LOCAL Rua Caetano Aletto e Rua Edmir Bozzato - Jd. Itapark		DATA	16/03/2015
RESPONSÁVEL TÉCNICO	RR1 - CAU - SP	FASE DO PROJETO	
MILTON_SUSUMU_NAKAMURA	2554668	PROJETO_BÁSICO	
ASS.	APROVADO POR:	APROVADO EM:	