

- NOTAS:**
- 1- MEDIDAS EM METRO, EXCETO INDICAÇÃO EM CONTRÁRIO.
 - 2- DECLIVIDADE EM METRO POR METRO.
 - 3- OS TUBOS DE CONCRETO PERTENCEM À CLASSE PA-2, EXCETO ONDE INDICADO.
 - 4- PARA PLANTA DE BACIA VER DES. DR4-051.
 - 5- PARA MEMORIAL DE CÁLCULO DE DRENAGEM VER DOC. DR8-051.
 - 6- PARA MEMORIAL DE CÁLCULO DE PAVIMENTO VER DOC. PV8-051.

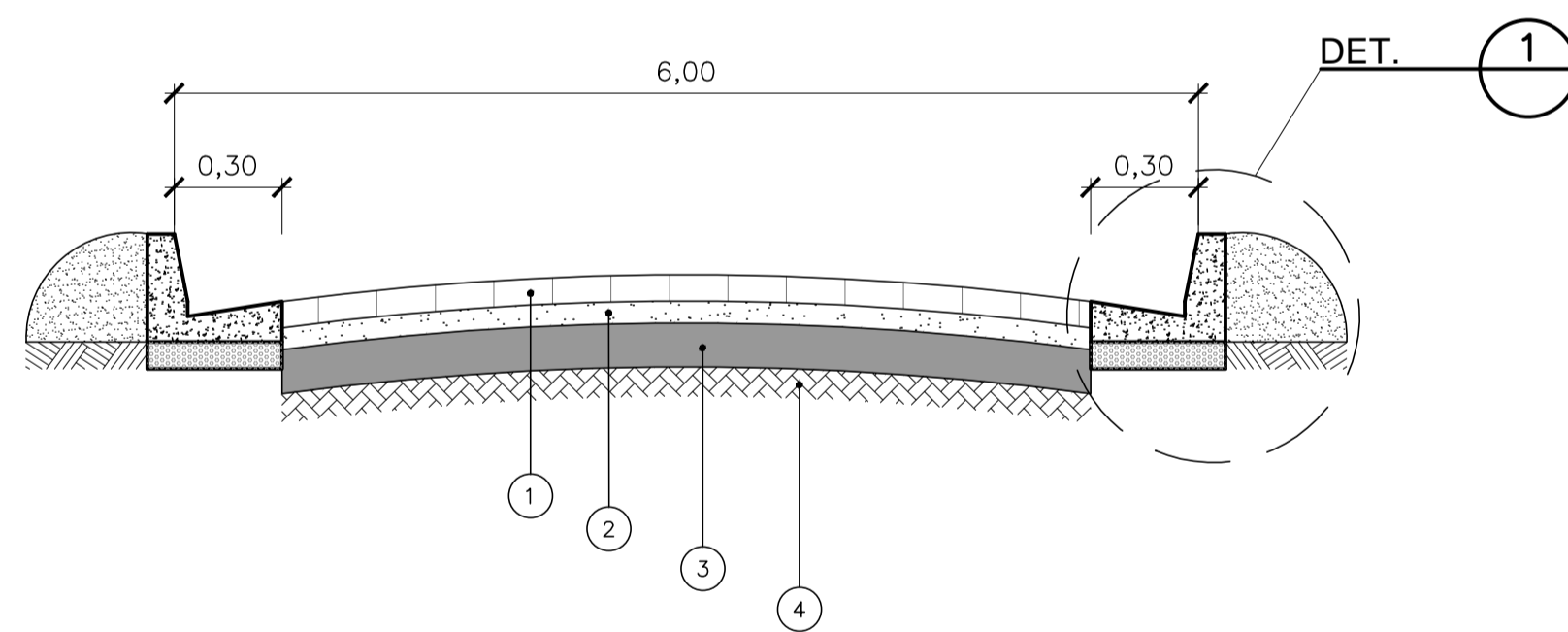
- ABREVIÇÕES:**
- N - COORDENADA NORTE
 - E - COORDENADA LESTE

- QUANTIDADES-PAVIMENTO:**
- PAVIMENTO**
- REVESTIMENTO COM BLOCOS INTERTRAVADOS DE CONCRETO (290,88m²)
 - GUIA E SARJETA À REFAZER (10,62m)
 - GUIA E SARJETA NOVA (0,00m)
 - GUIA E SARJETA EXISTENTE
- PASSEIO**
- MANTER (98,61m²)
 - NOVO (113,49m²)
 - REFAZER (28,11m²)

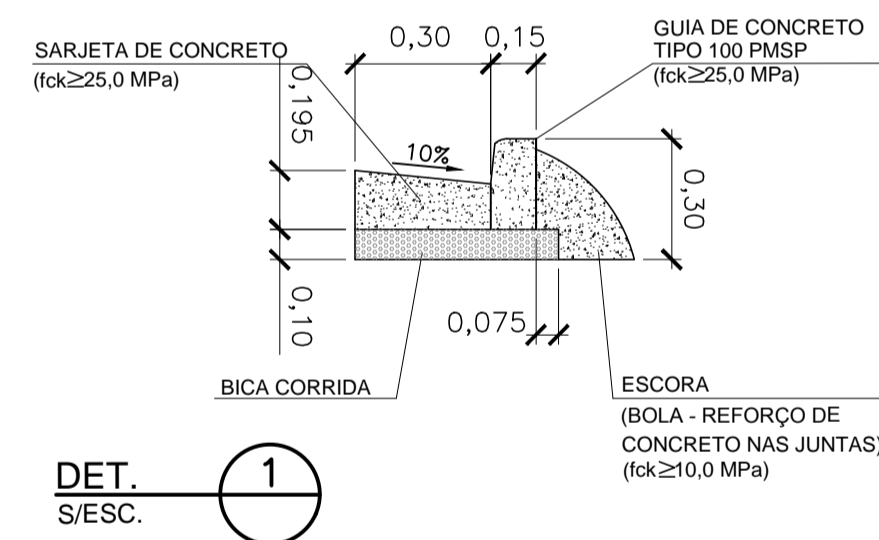
- LEGENDA:**
- ESCOAMENTO SUPERFICIAL
 - CURSO D'ÁGUA
 - ST SONDAGEM A TRADO
 - ST SONDAGEM A TRADO COM ENSAIOS

- QUANTIDADES-DRENAGEM:**
- BOCAS DE LOBO**
- BL SIMPLES - 00un.
 - BL DUPLA - 00un.
 - BL TRIPLA - 00un.
- GALERIA TUBULAR PA-2**
- Ø0,50 - 0,00m.
 - Ø0,60 - 0,00m.
 - Ø0,80 - 0,00m.

SEÇÃO TIPO DE PAVIMENTO RUA DO TRIGO S/ESC.

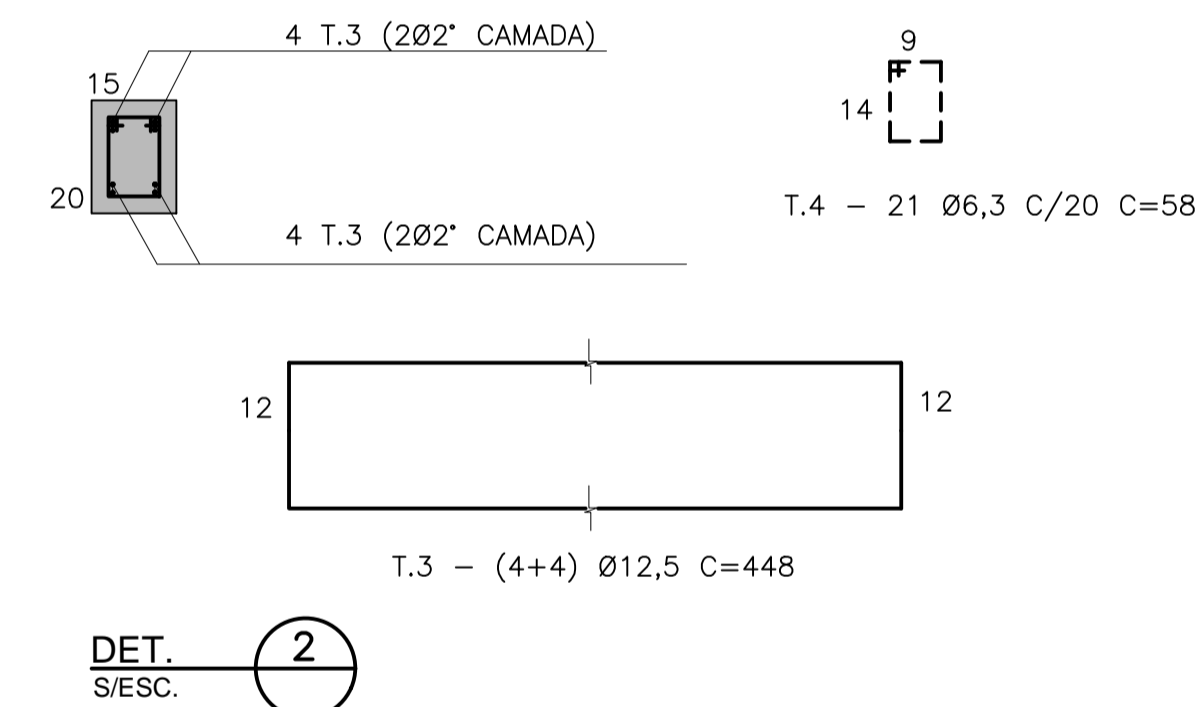


LEGENDA	MATERIAL	ESPESSURA (m)
1	BLOCOS INTERTRAVADOS DE CONCRETO	0,08
2	COLCHÃO DE AREIA	0,05
3	SUB-BASE BGS	0,10
4	SUBLEITO COMPACTADO CBR = 12%	-



MATERIAL	ESPESSURA (m)
CONCRETO DE CIMENTO PORTLAND	0,07
LASTRO DE BRITA Nº 1	0,05
REGULARIZAÇÃO E COMPACTAÇÃO DO SOLO LOCAL	-

VIGA DE TRAVAMENTO



DET. 2 S/ESC.

LISTA DE FERROS				
POS.	Ø	QUANT.	COMPRIMENTO (cm)	
			UNIT.	TOTAL
1	12.5	8	448	3584
2	6.3	21	58	1218

RESUMO DE AÇO CA-50A				
Ø	kg/m	COMPR. (m)	PESO (kg)	PESO(kg) TOTAL 2 VIGAS
6.3	0,245	12	3	6
12.5	0,963	36	35	70
TOTAL			38	76

883-MA019-033-DR3-051-E

REVISÃO Nº	DATA	NATUREZA DA REVISÃO	EXECUÇÃO	VERIFICAÇÃO	APROVAÇÃO	DOCUMENTO DE REFERENCIA	DATA	FIRMA	Nº DO DESENHO
E	28/09/18	INDICAÇÃO DE GUIA E SARJETA EXISTENTE	WAGNER						
D	18/09/18	GERAL	JULIO						
C	09/08/18	GERAL	MANOEL						
B	10/04/18	VIGAS DE TRAVAMENTO	WAGNER						
A	08/03/18	DETALHES	MANOEL						

PREFEITURA DO MUNICÍPIO DE MAUÁ
SECRETARIA DE OBRAS

OBJETO: PROJETO EXECUTIVO DE DRENAGEM E PAVIMENTO RUA DO TRIGO TRAÇADO EM PLANTA E DETALHES

ESCALA: INDICADA

REVISÃO: E

PROJETO	ART	DES.Nº
ROSANA CANDIDA DE OLIVEIRA	28027230171652555	DR3-051
RESPONSÁVEL TÉCNICO REVISÃO	CREA/CAU	DATA
MANOEL BATISTA NETO	CREA:400177822	JULHO/17

ASSINATURA: _____ APROVADO POR: _____