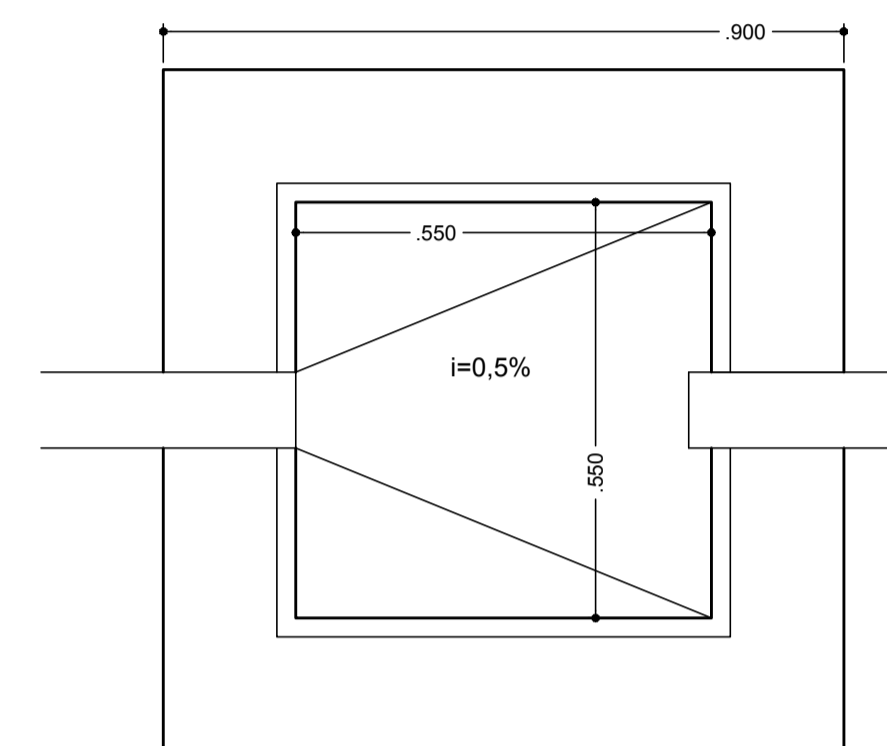
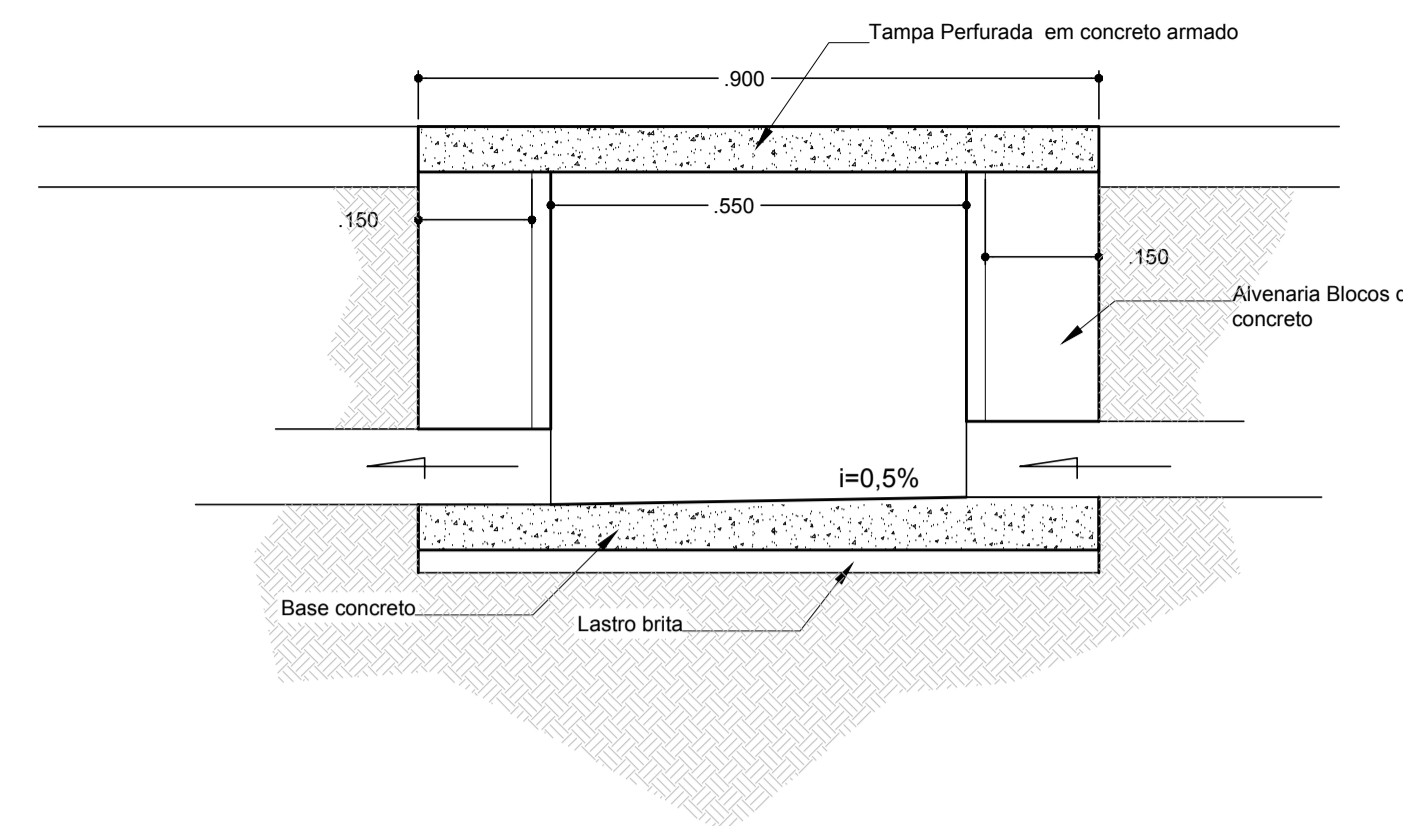
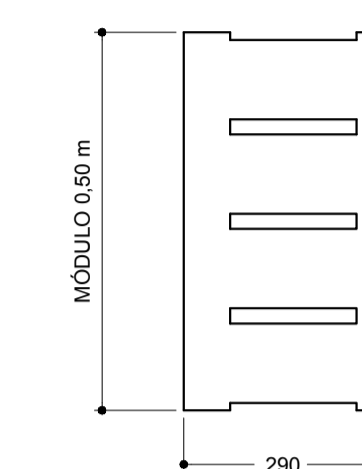


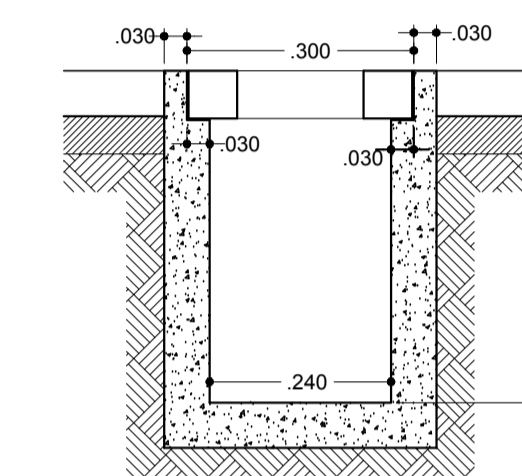
1 DETALHE CAIXA DE DRENO
Scale: 1:10



2 DETALHE CAIXA DE A.P.
Scale: 1:10

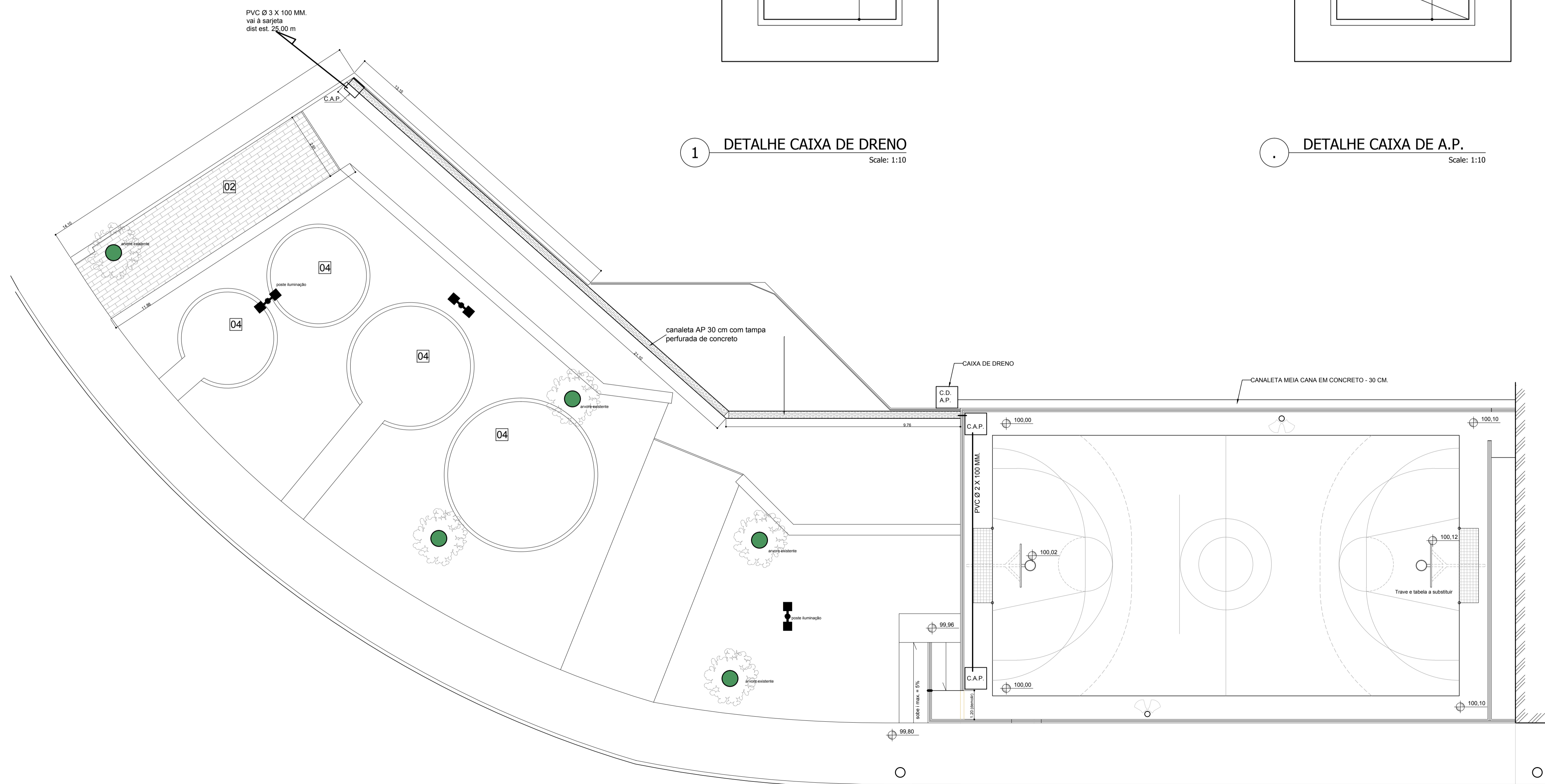


PLANTA
ESCALA 1:10



CORTE TRANSVERSAL
ESCALA 1:10

3 DETALHE CANALETA DE A.P.
Scale: 1:10



Assinatura
Autor: CREA:
ART:

Assinatura
Co-Autor: CREA:
ART:

PREFEITURA MUNICIPAL DE MAUÁ
- SECRETARIA DE OBRAS -
DIVISÃO TÉCNICA DE PROJETOS E FISCALIZAÇÃO DE OBRAS

PROJETO	REFORMA DE PRAÇA E QUADRA ESPORTIVA	FRANQUIA	04/04
ASSUNTO	PLANTA GERAL - ARQUITETURA	REVISÃO	1
LOCAL	RUA VITORIO BRIZANTE JARDIM ZAIRA	DATA	Setembro/2015
PROJETO	DESENHO	ESCALA	FASE DO PROJETO
Carlos Lazzari	Carlos	INDICADA	BÁSICO
CONFERIDO POR:	APROVADO POR:		
CONFERIDO EM:	APROVADO EM:		