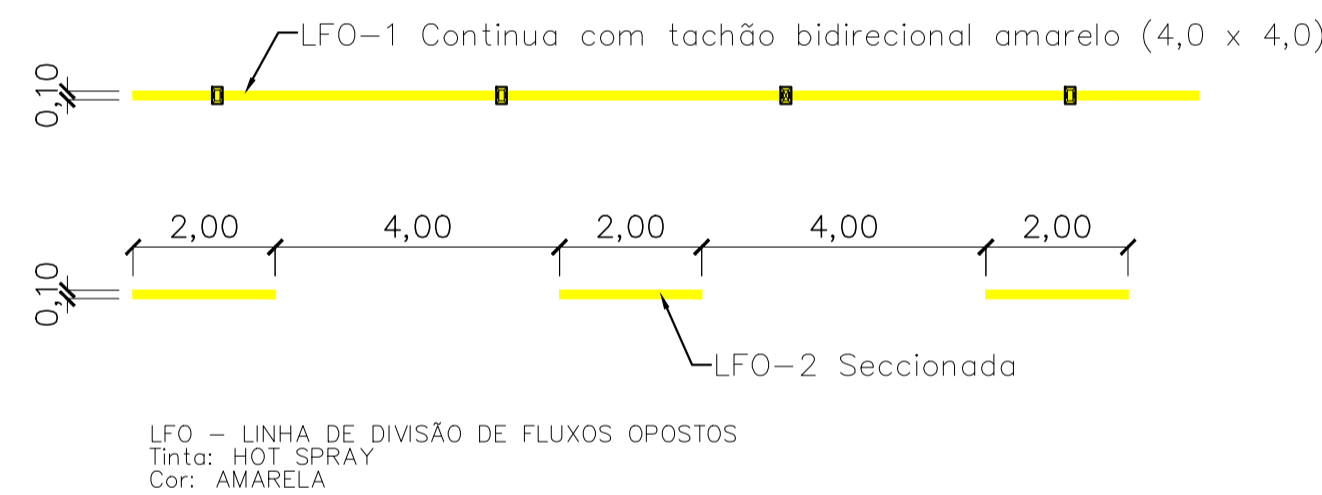
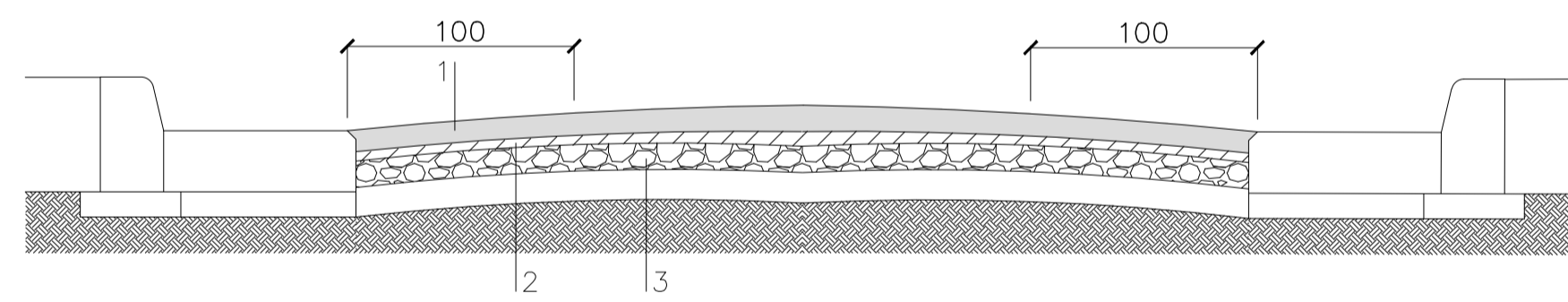


DETALHE DE FAIXA DE PEDESTRE ZEBRADA
Tinta: EXTRUDADO
Cor: BRANCA

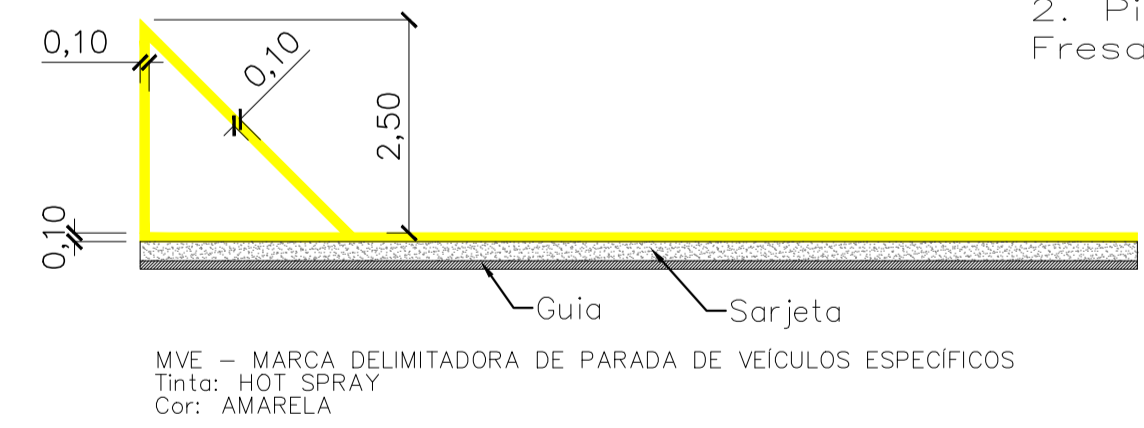


LFO - LINHA DE DIVISÃO DE FLUXOS OPOSTOS
Tinta: HOT SPRAY
Cor: AMARELA

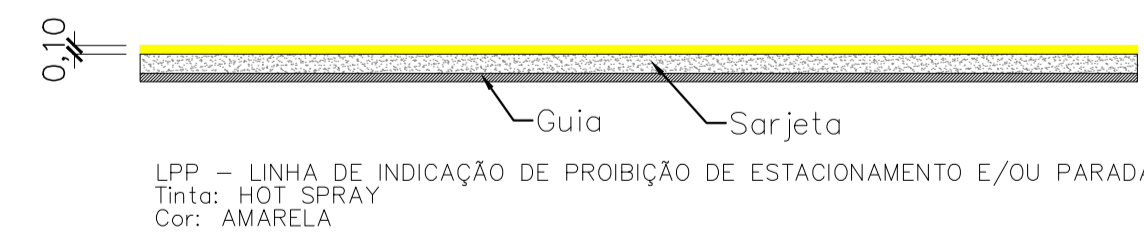
SEÇÃO TÍPICA
sem escala



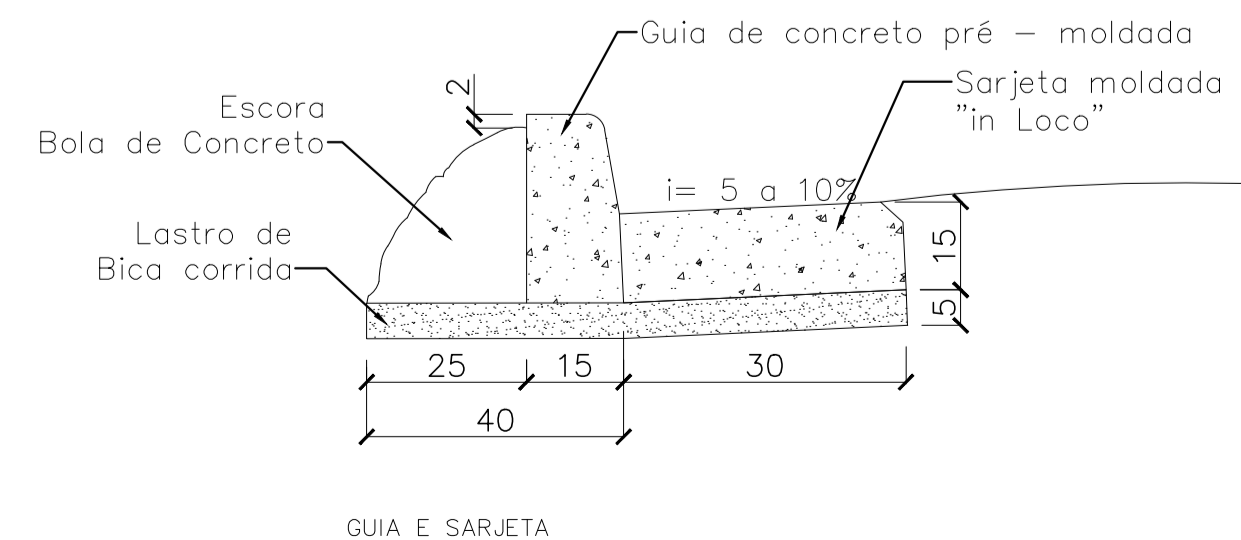
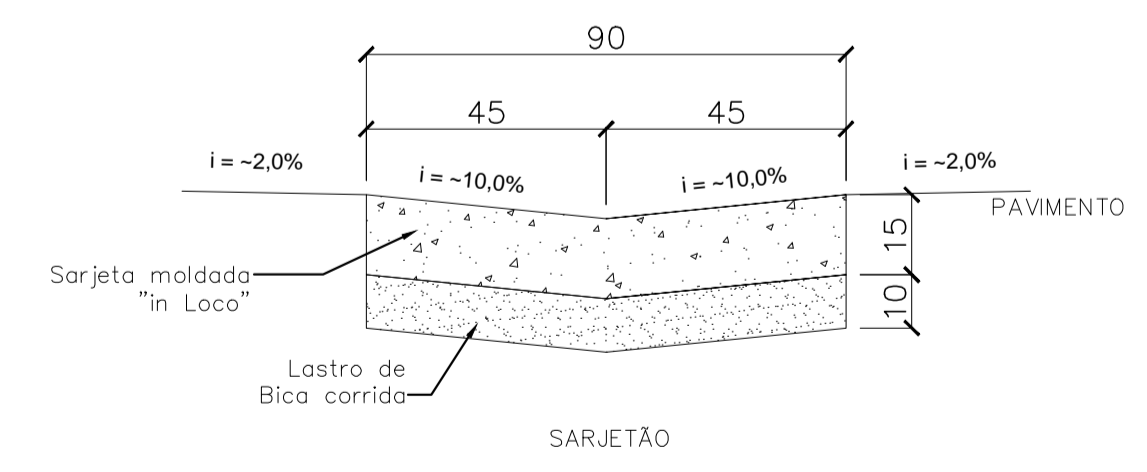
1. Revestimento asfáltico esp.= 0,05m
2. Pintura betuminosa ligante
3. Fresagem de 1,00m de cada lado



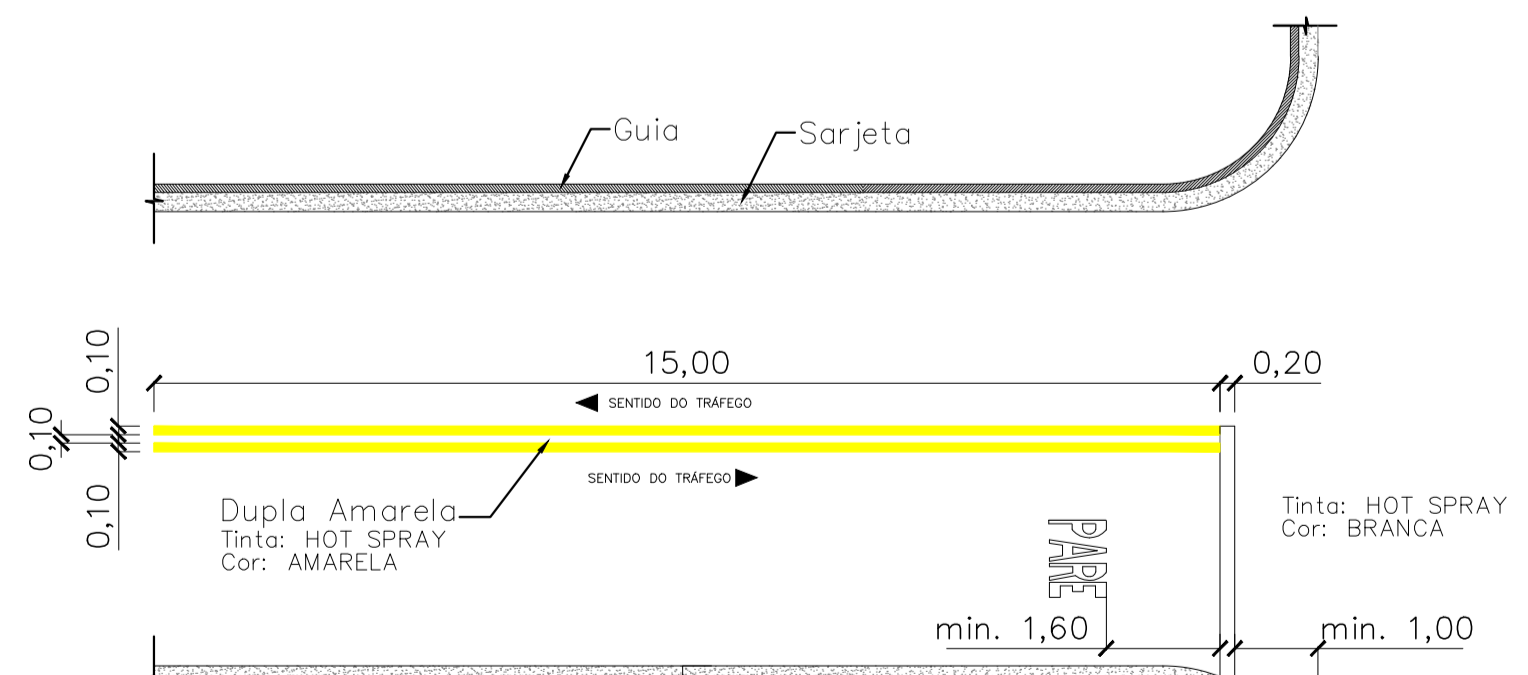
MVE - MARCA DELIMITADORA DE PARADA DE VEÍCULOS ESPECÍFICOS
Tinta: HOT SPRAY
Cor: AMARELA



LPP - LINHA DE INDICAÇÃO DE PROIBIÇÃO DE ESTACIONAMENTO E/OU PARADA
Tinta: HOT SPRAY
Cor: AMARELA



GUIA E SARJETA



Dupla Amarela
Tinta: HOT SPRAY
Cor: AMARELA



PLANTA DE LOCALIZAÇÃO

Rua Hugo Andreoli - Compr.= 280,00m Largura média= 6,59m Area= 2.444,00m²
Rua Capitão Rufino A. Ramos - Compr.= 261,00m Largura média= 6,64m Area= 1.849,00m²
Rua Pérola - Compr.= 351,00m Largura média= 6,76m Area= 2.464,00m²
Rua XV de Novembro - Compr.= 1.406,00m Largura média= 7,16m Area= 10.919,63m²
Rua Eugenio Cecon - Compr.= 229,00m Largura média= 6,30m Area= 1.536,00m²
Rua Edmir Bozato - Compr.= 172,00m Largura média= 6,65m Area= 1.204,00m²

PREFEITURA MUNICIPAL DE MAUÁ - Secretaria de Obras - DIVISÃO TÉCNICA DE PROJETOS E FISCALIZAÇÃO DE OBRAS	
PRONCHIA	001/003
ESCALA	INDICADA
REVISÃO	00
LOCAL R. Cap. Rufino A. Ramos, R. Pérola, R. Edmir Bozzato, R. Eugenio Cecon, R. Hugo Andreoli, R. XV de Novembro e Muros de Contenção na R. Juazeiro do Norte.	DATA 18/12/2013
RESPONSÁVEL TÉCNICO ADILSON D. VIANNA RUIZ	APROVADO POR:
RRT - CAU - SP A25198-4	FASE DO PROJETO PROJETO_BÁSICO
ASS:	APROVADO EM: