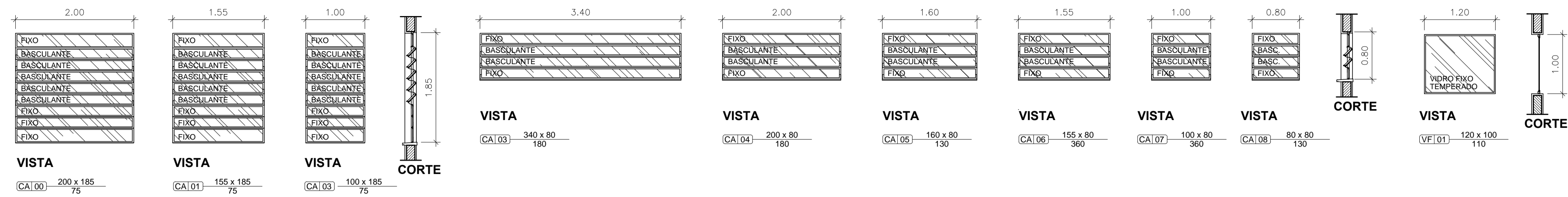
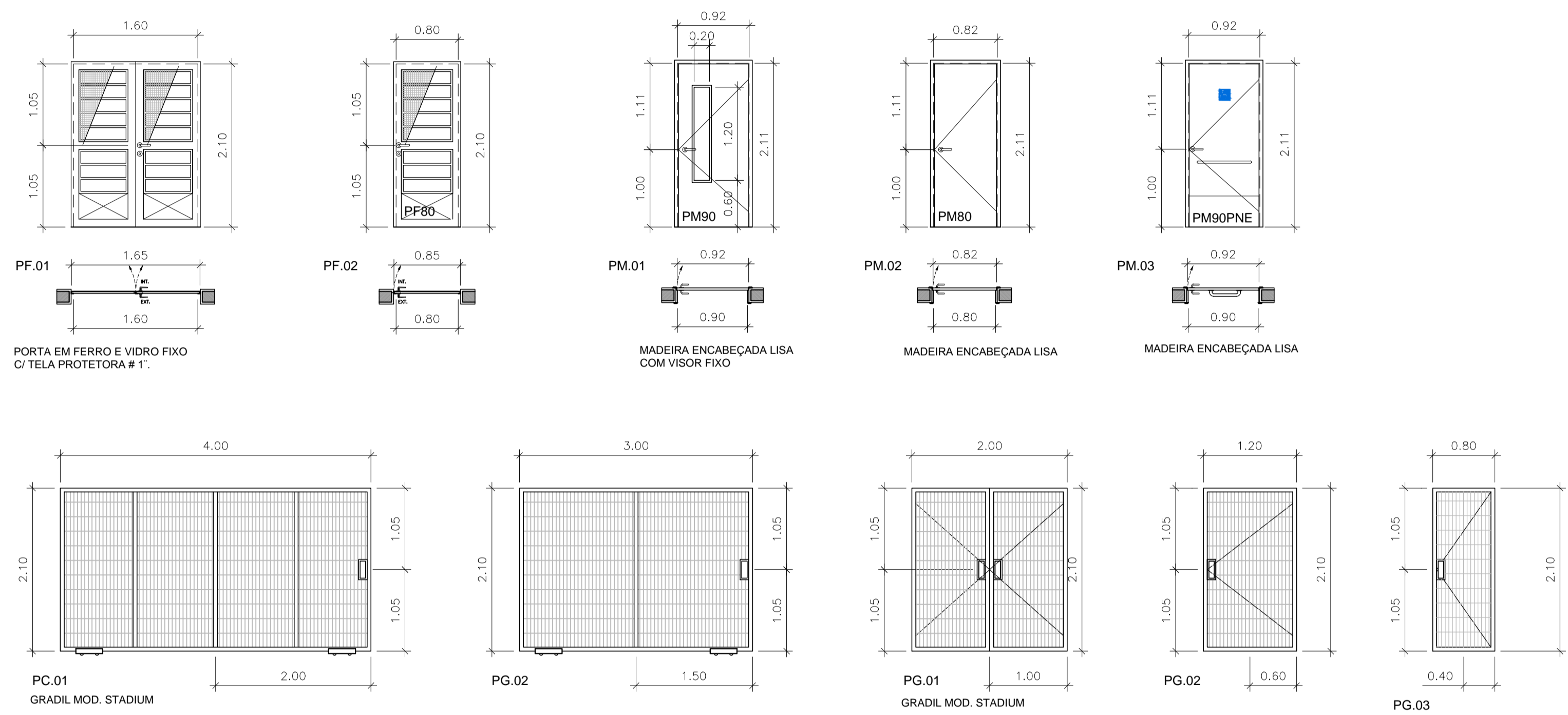


JANELAS



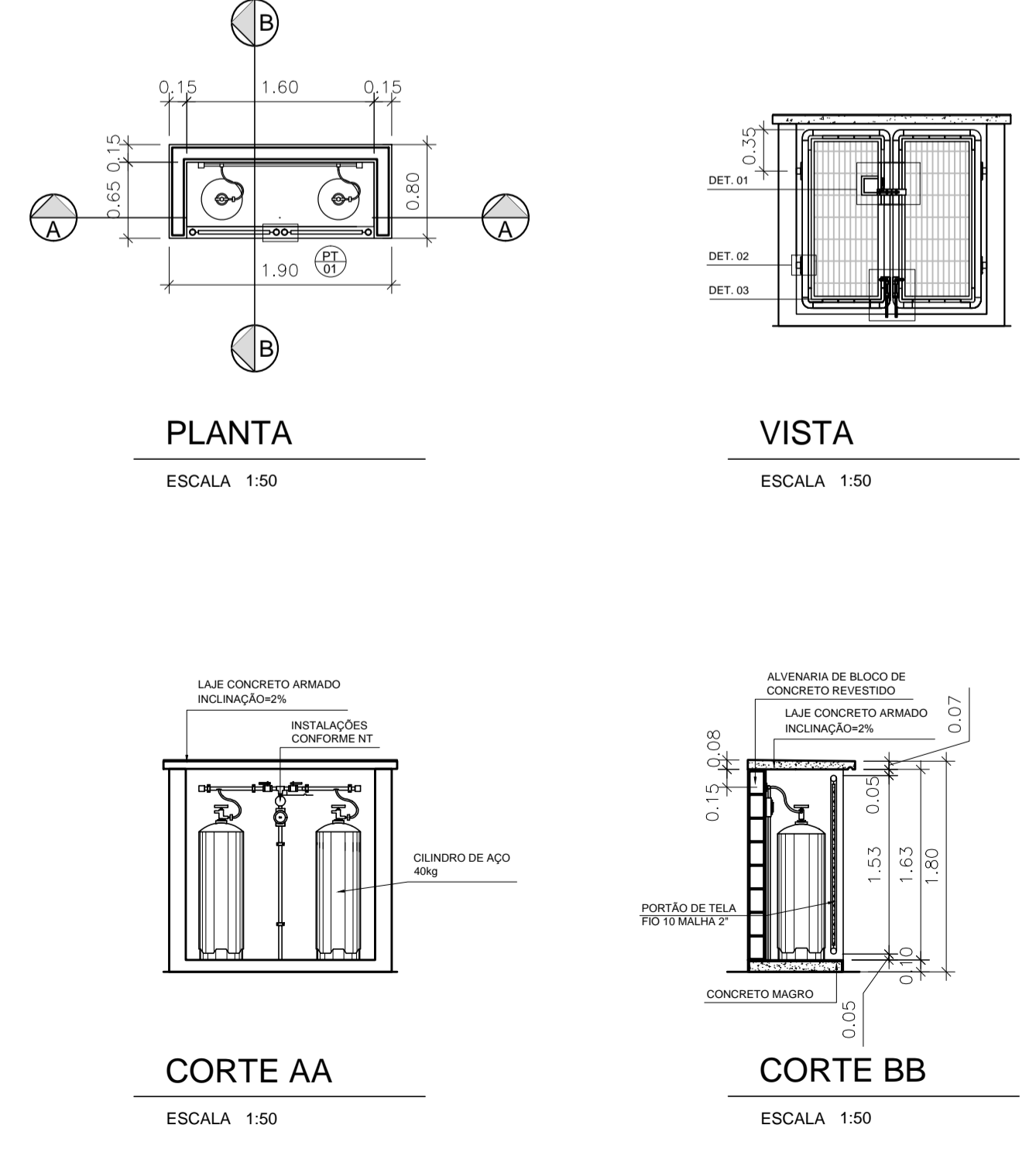
PORTAS E PORTÕES



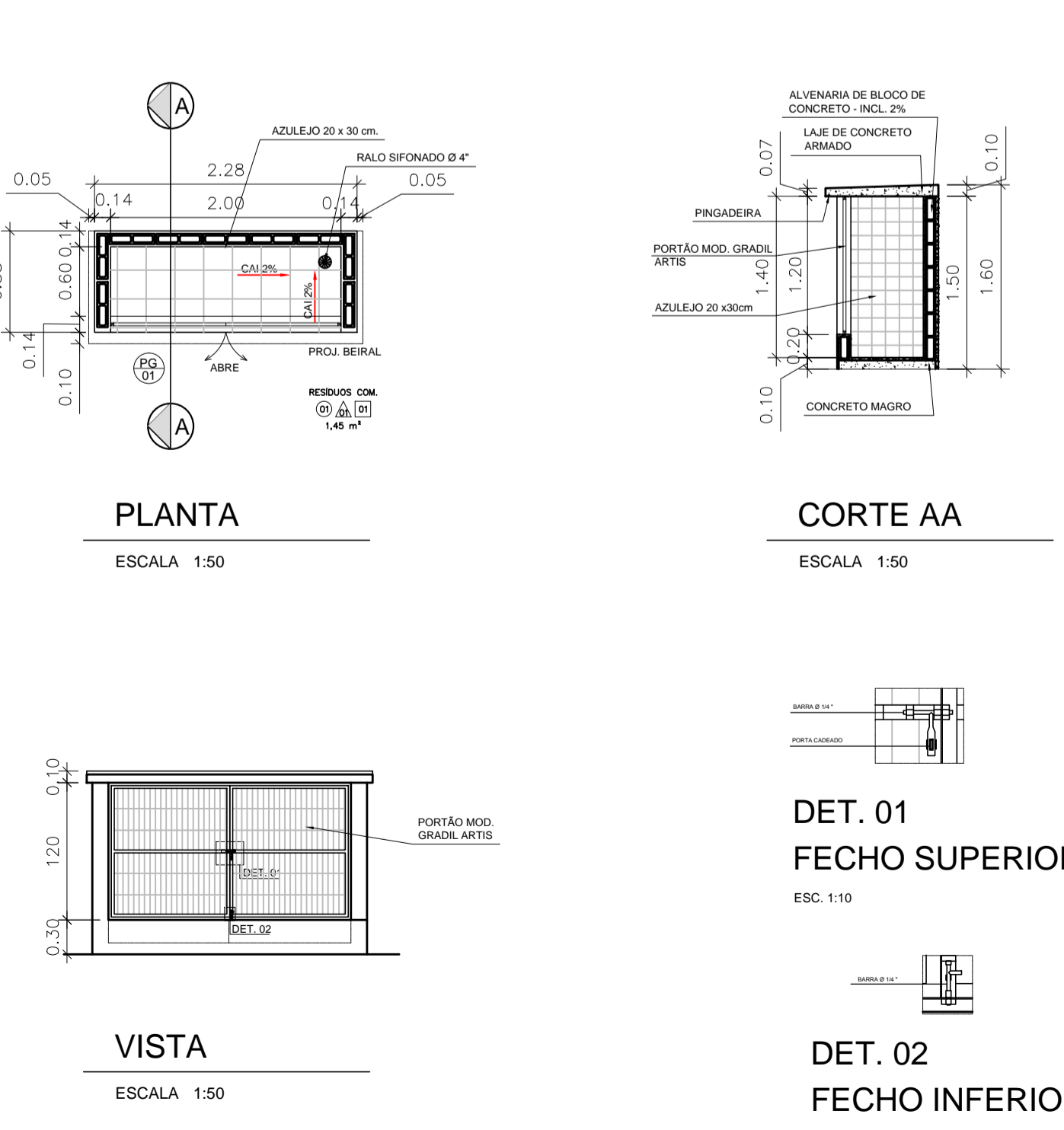
PORTAS E PORTÕES			
ITEM	MEDIDAS (L x h x hpeitoril)	MATERIAL	QTE
PF.EX	Porta 2 folhas abrir/abrir - externa: 1,55 x 2,10 c/ tela metálica 20x20	Ferro Galvaniz. e vidro incolor - Pintura Esm. Sint - cor branca ref. a definir e reformar	04
PF.01	Porta 2 folhas abrir/abrir - externa: 1,65 x 2,10 c/ tela metálica 20x20	Ferro Galvanizado e vidro incolor - Pintura Esm. Sint - cor branca ref. a definir	01
PF.02	Porta 1 folha abrir/abrir - externa: 0,80 x 2,10 c/ vidro e tela	Ferro Galvanizado e vidro incolor - Pintura Esm. Sint - cor branca ref. a definir	02
PM.EX	Porta Existente: 1 folha - interna: 0,80 x 2,10	Madeira - Pintura Esm. Sint - cor branca ref. a definir com VISOR a REFORMAR	00
PM.01	Porta 1 folha - interna: 0,90 x 2,10	Madeira - Pintura Esm. Sint - cor branca ref. a definir	05
PM.02	Porta 1 folha - interna: 0,80 x 2,10	Madeira - Pintura Esm. Sint - cor branca ref. a definir	05
PM.03	Porta 1 folha - interna: 0,90 x 2,10	idem (adapt. deficientes)	06
PC.01	Portão 1 folha de correr - interna: 4,00 x 2,10	Gratiz metálico galvanizado - Pintura Esm. Sint - cor branca ref. a definir	01
PC.02	Portão 1 folha de correr - interna: 3,00 x 2,10	Gratiz metálico galvanizado - Pintura Esm. Sint - cor branca ref. a definir	00
PG.01	Portão 2 folhas abrir/abrir - externa: 2,00 x 2,10	Gratiz metálico galvanizado - Pintura Esm. Sint - cor branca ref. a definir	03
PG.02	Portão 1 folhas abrir/abrir - externa: 1,20 x 2,10	Gratiz metálico galvanizado - Pintura Esm. Sint - cor branca ref. a definir	01
PG.03	Portão 1 folhas abrir/abrir - externa: 0,80 x 2,10	Gratiz metálico galvanizado - Pintura Esm. Sint - cor branca ref. a definir	03
TOTAL			20

JANELAS			
ITEM	MEDIDAS (L x h x hpeitoril)	MATERIAL	QTE
CA.00	CAIXILHO 2,00 x 1,85 x 0,75	Ferro Galvanizado - Pintura Esm. Sint - cor vermelho ref. a definir	02
CA.01	CAIXILHO 1,55 x 1,85 x 0,75	idem	04
CA.02	CAIXILHO 1,00 x 1,85 x 0,75	idem	01
CA.03	CAIXILHO 3,40 x 0,80 x 1,80	idem	04
CA.04	CAIXILHO 2,00 x 0,80 x 1,80	idem	02
CA.05	CAIXILHO 1,55 x 0,80 x 1,30	idem	01
CA.06	CAIXILHO 1,55 x 0,80 x 3,60	idem	02
CA.07	CAIXILHO 1,00 x 0,80 x 3,60	idem	01
CA.08	CAIXILHO 0,80 x 0,80 x 1,30	idem	00
CA.09	CAIXILHO 1,20 x 1,00 x 1,10	idem	02
CA.EX	CAIXILHO EXISTENTE	-	00
VF.01	VISOR FIXO 1,20 x 1,00 x 1,10	vidro incolor temperado 10 mm	02
TOTAL			19

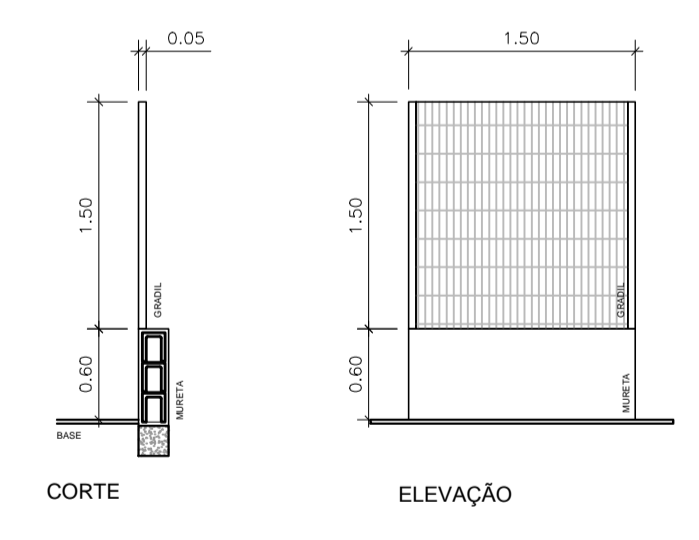
ABRIGO GLP



ABRIGO RESÍDUOS



DET. GRADIL



PREFEITURA DO MUNICÍPIO DE MAUÁ
SECRETARIA DE OBRAS
 Departamento de Planejamento e Projeto s

PROJETO: AMPLIAÇÃO E REFORMA DA ESCOLA MUNICIPAL CHICO MENDES
 ASSUNTO: ARQUITETURA - DETALHES
 LOCAL: R. IVAN BERNARDO DA SILVA, 43 JARDIM FLÓRIDA - MAUÁ

PRANCHA: 05/05
 REVISÃO: 01
 DATA: JUN/2015

CONFERIDO POR: _____ APROVADO POR: _____
 CONFERIDO EM: _____ APROVADO EM: _____