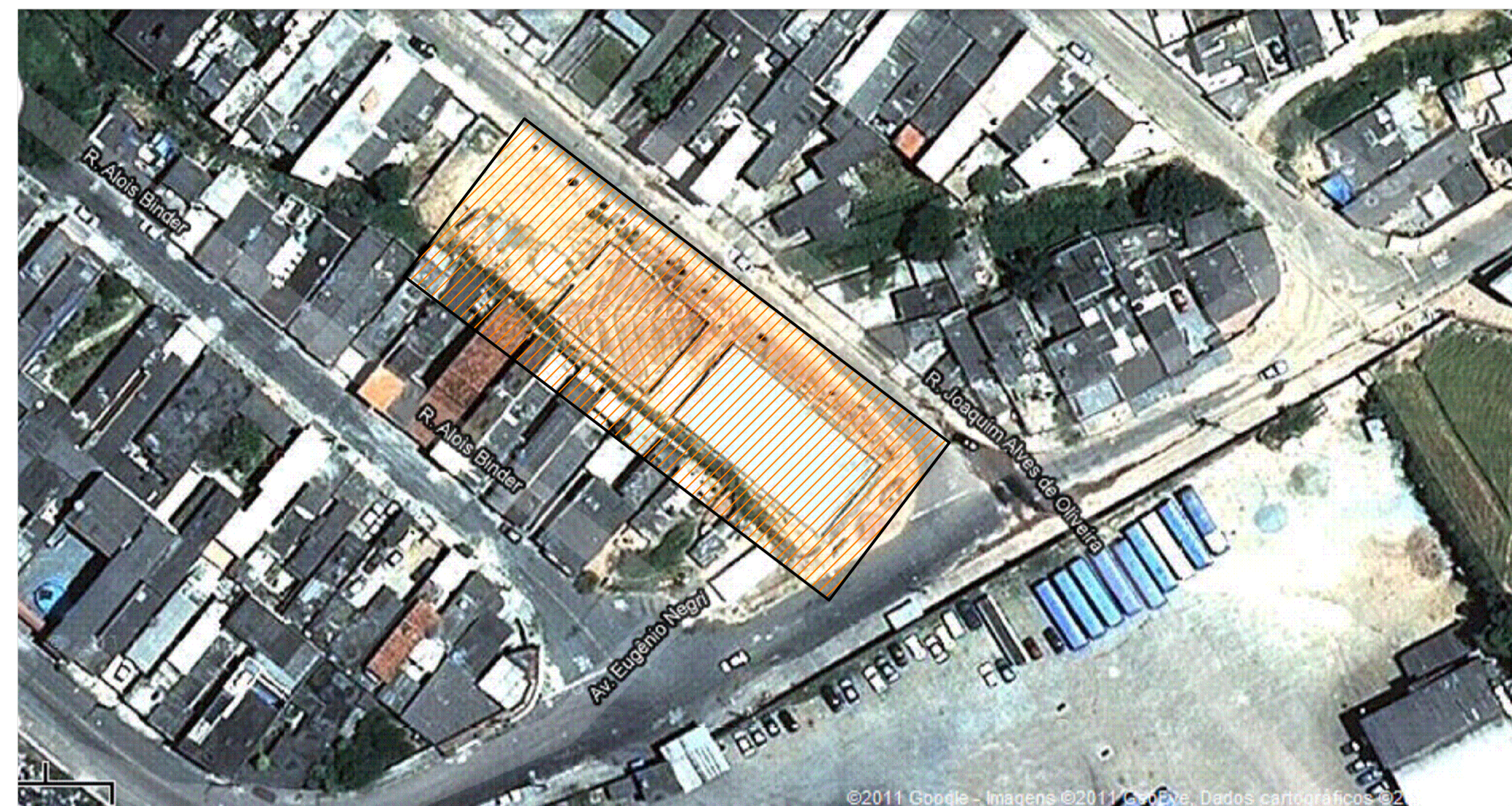


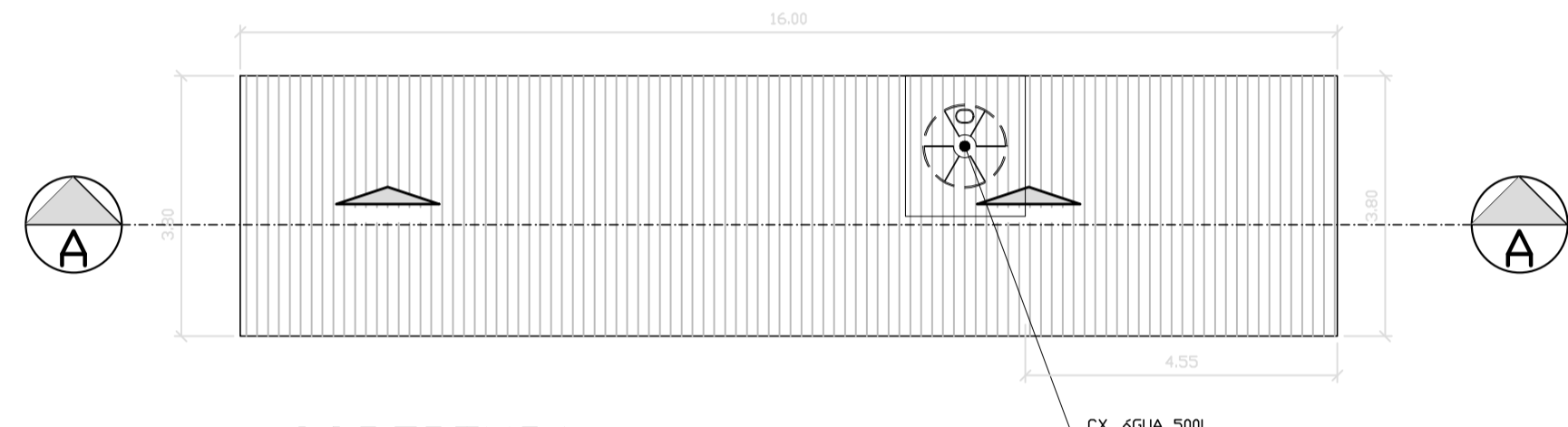
IMPLANTAÇÃO

ESC. 1:200



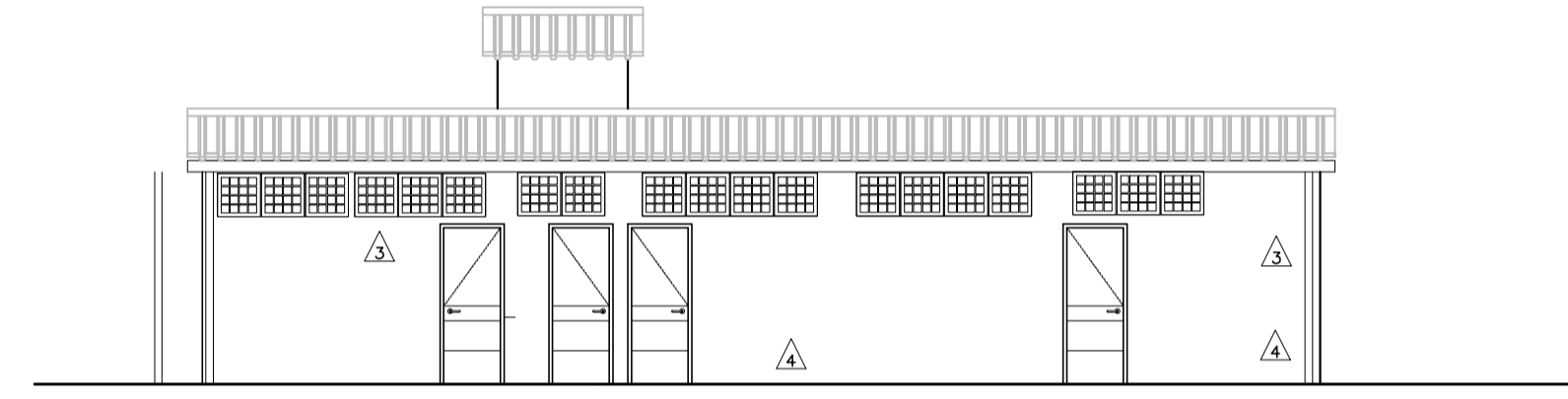
LOCALIZAÇÃO

SEM ESCALA



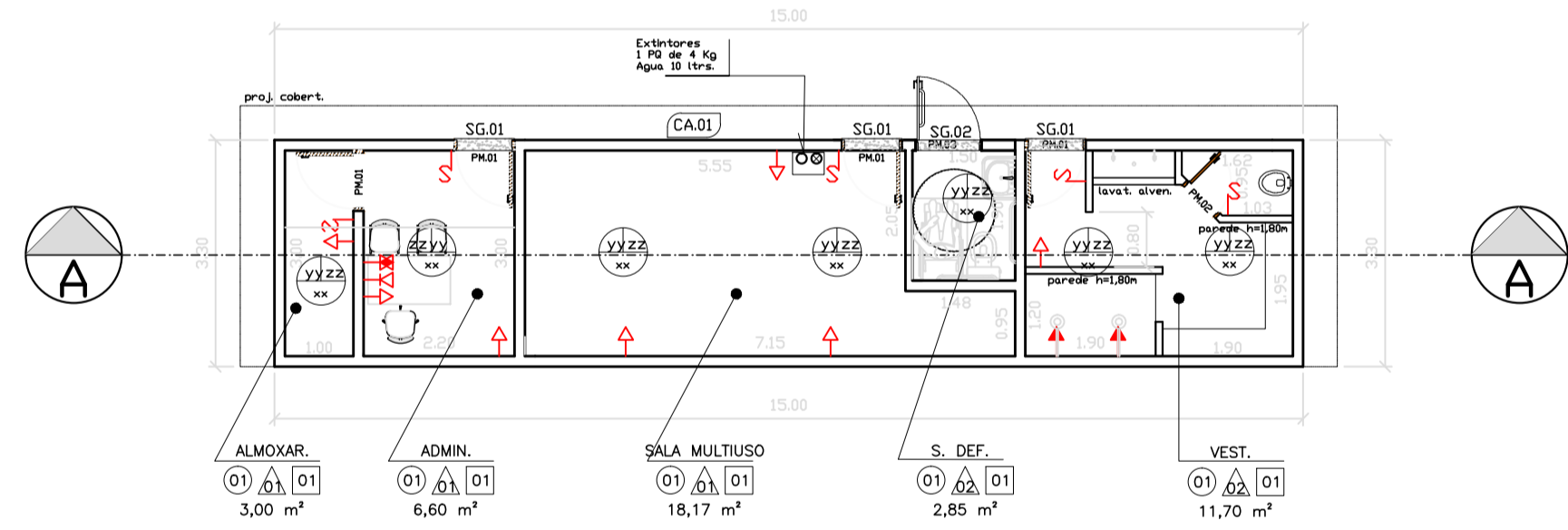
COBERTURA

ESC. 1:100



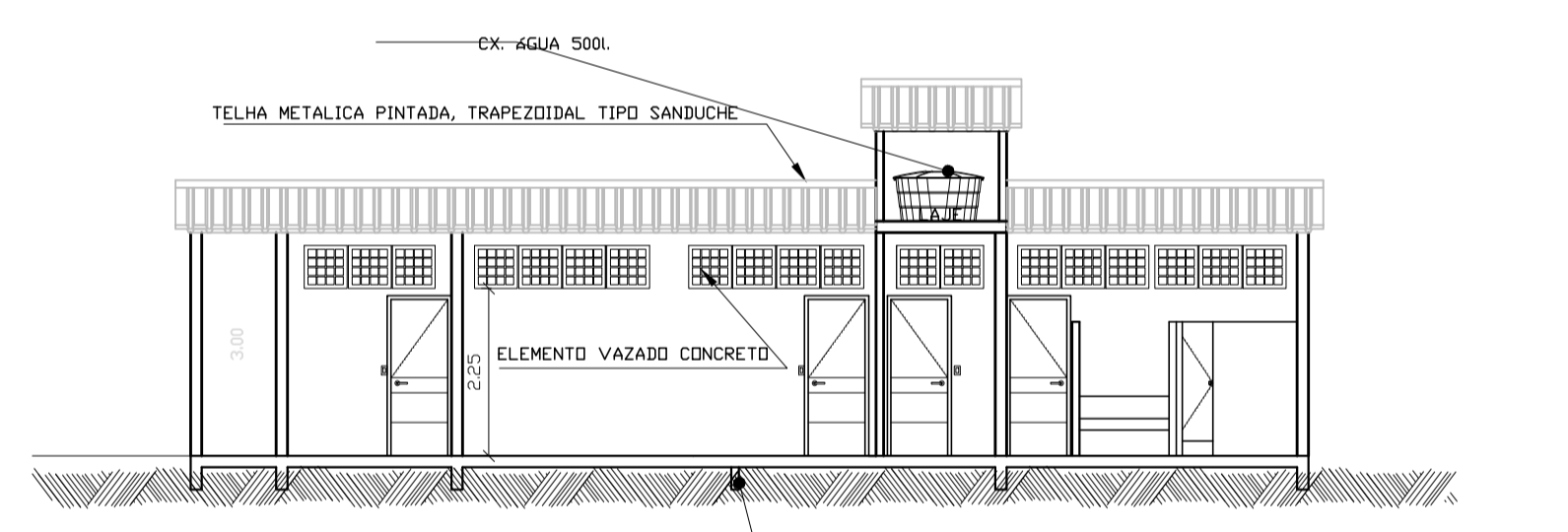
FACHADA

ESC. 1:100



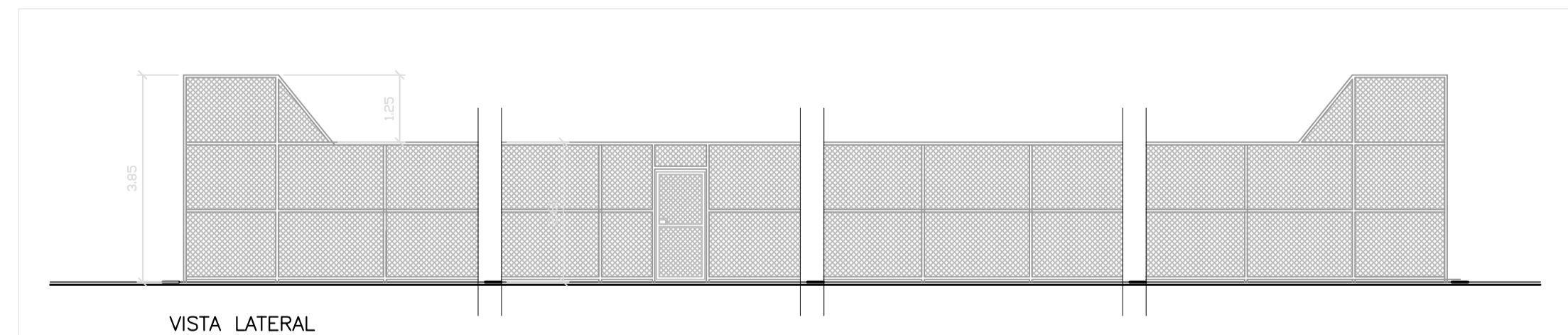
PLANTA

ESC. 1:100



CORTE AA

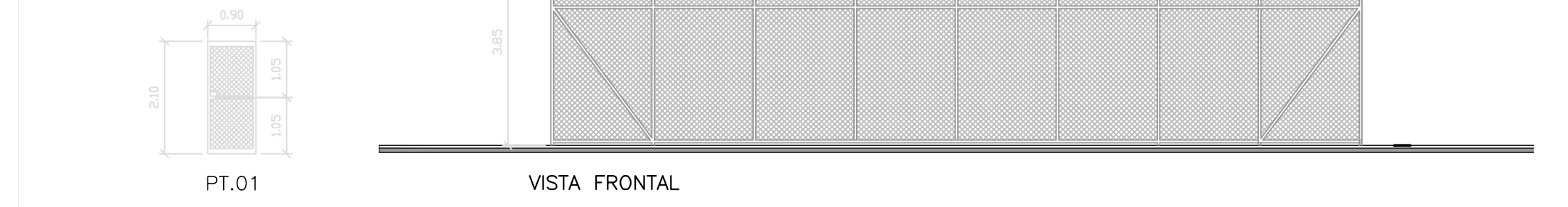
ESC. 1:100



VISTA LATERAL

DET. ALAMBRADO

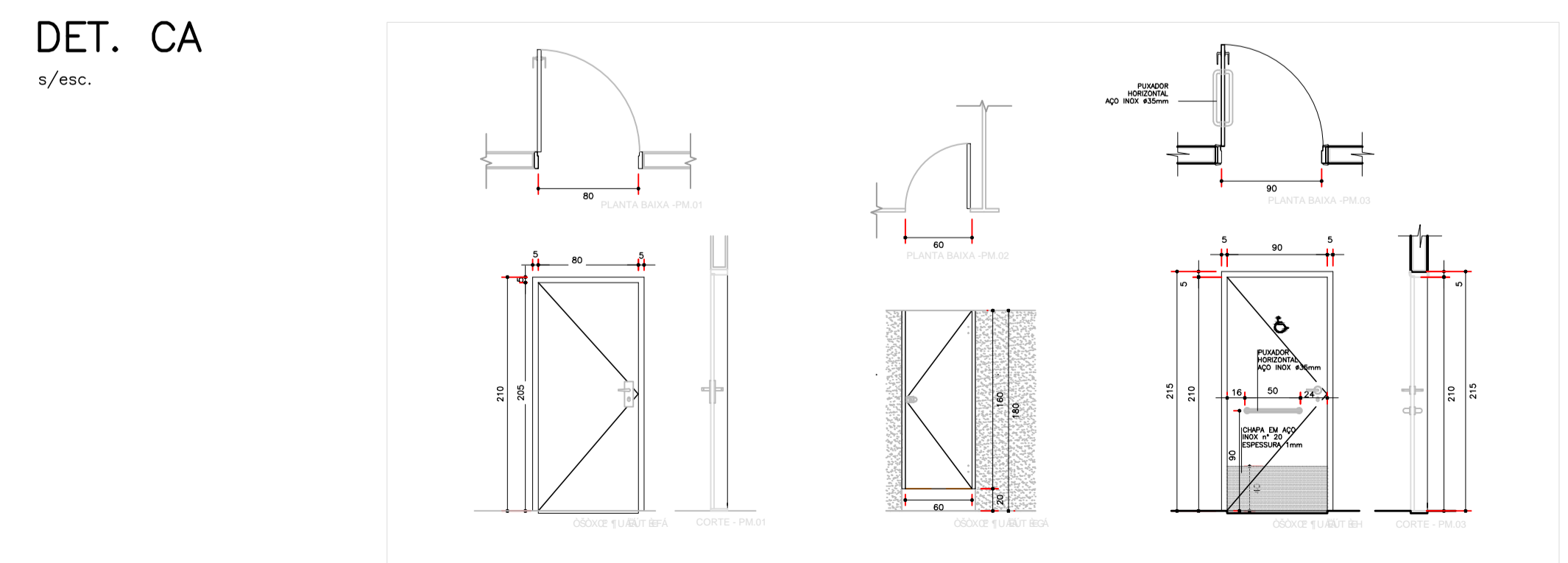
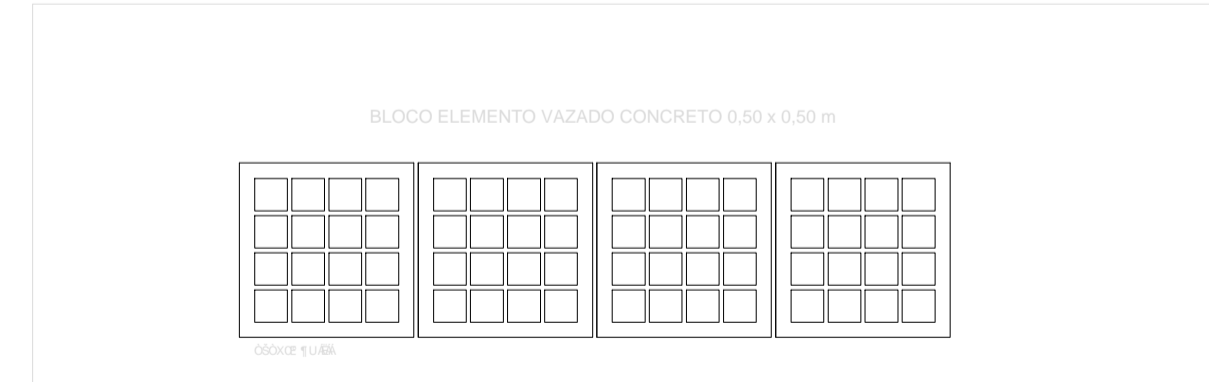
ESC. 1:25



VISTA FRONTAL

DET. CA

s/esc.



DET. PM

ESC. 1:50

EM PORTAS

ITEM	MEDIDAS (L x h x p/peitoral)	MATERIAL	QTE
PM.01	Porta 1 folha - interna 0,80 x 2,10	Madeira - Pintura Esm Sint - cor laranja ref. a definir	04
PM.02	Porta 1 folha - interna 0,70 x 1,60	Idem	02
PM.03	Porta 1 folha - interna 0,90 x 2,10	Idem (cadop. deficientes)	02
PT.01	Portão tela galv. Fio 12 Folha 1,00 x 2,10	Acabamento natural	05
TOTAL			13

ELEMENTO VAZADO

ITEM	MEDIDAS (L x h)	MATERIAL	QTE
CA.01	Elemento vazado 0,50 x 0,50	Concreto	23

NOTAS GERAIS

- 1 - DEVERÁ SER CONFERIDAS AS DIMENSÕES, COTAS E NÍVEIS NO LOCAL.
- 2 - NÃO DEVERÁ SER AFERIDAS MEDIDAS POR ESCALA / ESCALIMETRO
- 3 - TODAS AS COTAS E NÍVEIS, ESTÃO EM METROS.

QUADRO DE ÁREAS

LEGENDA	ITEM	DESCRIÇÃO	ÁREAS (m²)
[Symbol]	QUADRA POLI	CONCRETO NÍVEL "0"	464,94
[Symbol]	PAV. PEDESTRE	CONCRETO	262,11
[Symbol]	PASSEIO PÚBLICO	CONCRETO	40,30
[Symbol]	JARDIM	GRAMADO	500,00
[Symbol]	QUADRA MULTÍTIPO	CONCRETO	289,59
[Symbol]	PLAYGROUND	AREIA	252,00

PAISAGISMO

SÍMBOLO	REFERÊNCIA	QDE
[Symbol]	GRAMA ESMERALDA Wild Zoysia Japonica Steud	500 m

INSTALAÇÕES ELÉTRICAS

SÍMBOLO	REFERÊNCIA
[Symbol]	TMADA 110 h=0,30m.
[Symbol]	TMADA 220 h=2,30m.
[Symbol]	PONTO REDE
[Symbol]	PONTO DE TELEFONIA
[Symbol]	INTERRUPTOR SIMPLES
[Symbol]	PONTO LUZ
[Symbol]	ELETRODUTO APARENTE/EMBITADO

QUADRO DE ÁREAS

ITEM	ÁREAS (m²)
TERRENO	1.617,42
ADM. / VEST.	49,50
QUADRA	464,94
MULTÍTIPO	289,59
PLAYGROUND	252,00

ACABAMENTO PAREDE

SÍMBOLO	MATERIAL
[Symbol]	Pintura latex PVA - cor branca - Suvinil, sobre reboco
[Symbol]	Revestimento Cer. 20x20 - Cor Branca.
[Symbol]	Pintura Padrão Administração em tinta vermelha.
[Symbol]	Pintura Padrão Administração em tinta branca
[Symbol]	Pintura Padrão Administração em tinta azul.

ACABAMENTO PISO

SÍMBOLO	MATERIAL
[Symbol]	ARDSIA
[Symbol]	Areia Penetrada
[Symbol]	Concreto Nivel "0" acab. acetinado e pintura de piso
[Symbol]	Cimento Comum Desempenado

PREFEITURA DO MUNICÍPIO DE MAUA
-SO-
Departamento Técnico de Projetos e Fiscalização de Edificações Públicas

PROJETO	Reforma da Quadra Eugenio Negri J. Zaira	PRELIMINAR
ASSUNTO	PLANTA, CORTE E FACHADA	01/02
LOCAL	R. Joaquim A. de Oliveira com R. Eugênio Negri Jardim Zaira	REVISÃO
PROJETO	SO	DESENHO
DESENHO	SO	INDICADA
INDICADA	INDICADA	FASE DO PROJETO
FASE DO PROJETO	projeto Básico	DATA
DATA	ABRIL/2015	

CONFERIDO POR:		APROVADO POR:	
CONFERIDO EM:		APROVADO EM:	