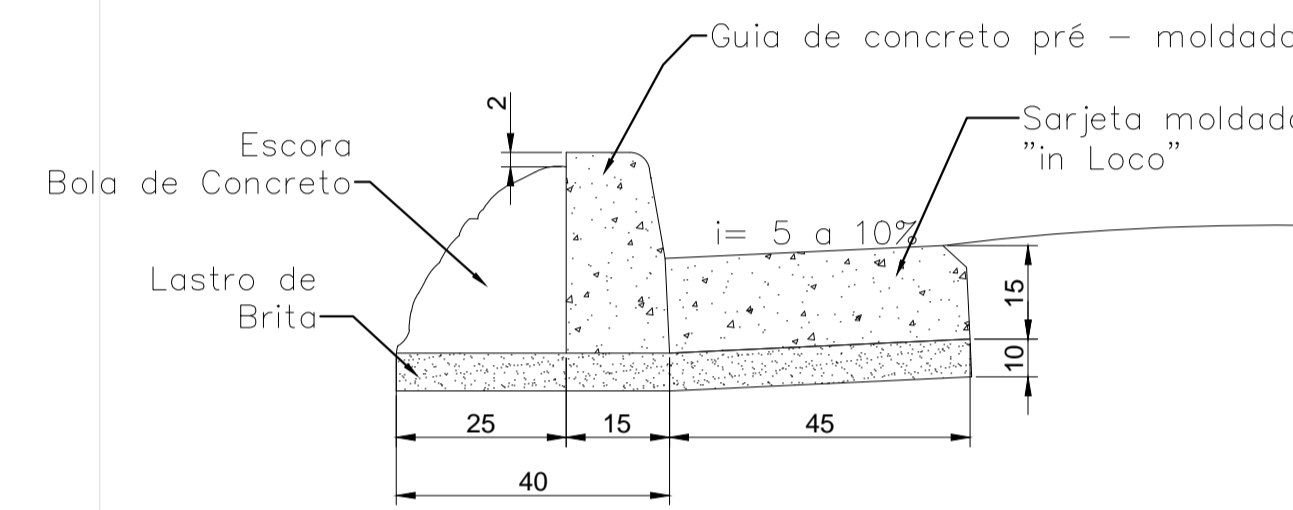
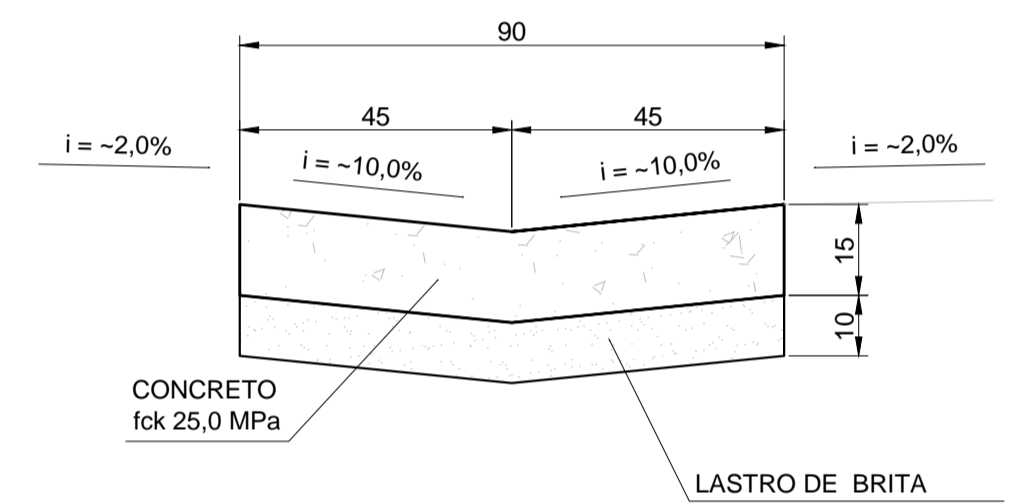


DETALHE A: GUIA E SARJETA



DETALHE: SARJETÃO



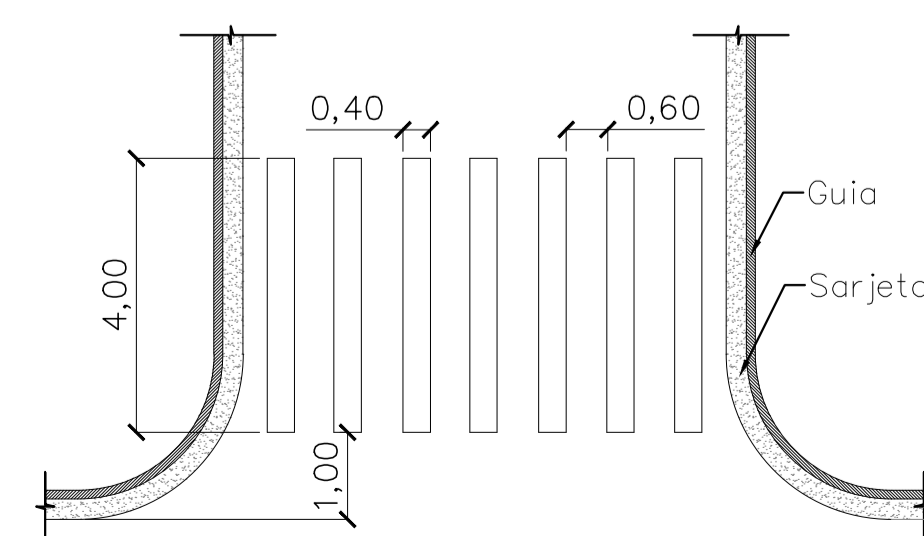
DETALHES SEM ESCALA



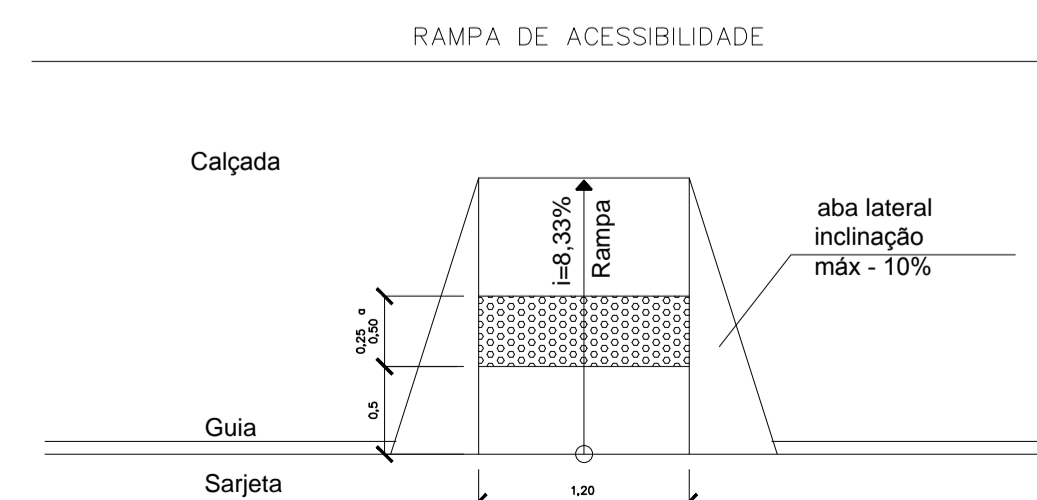
PLANTA DE LOCALIZAÇÃO

Rua Orlando Tasca - Compr.= 276,89m Largura média= 7,17m Area= 1985,30m²

LFO - LINHA DE DIVISÃO DE FLUXOS OPOSTOS
Tinta: ACRILICA
Cor: AMARELA



DETALHE DE FAIXA DE PEDESTRE ZEBRADA
Tinta: ACRILICA
Cor: BRANCA



PREFEITURA MUNICIPAL DE MAUÁ
- Secretaria de Obras -
DIVISÃO TÉCNICA DE PROJETOS E FISCALIZAÇÃO DE OBRAS

PROJETO Recapamento asfáltico, drenagem e obras complementares em rua no jardim Itapark.	PRANCHA 001/002
LOCAL Rua Orlando Tasca- JD. Itapark	ESCALA 1:100
RESPONSÁVEL TÉCNICO SERGIO_DE_SOUZA_LOPES	REVISÃO 02
ART Nº: 92221220150359059	FASE DO PROJETO PROJETO_BÁSICO
DATA 27/10/2015	APROVADO POR: