

PR-03

Prateleira de granilite (L=30cm)

Revisão 3
Data 10/09/07

Página
1/2

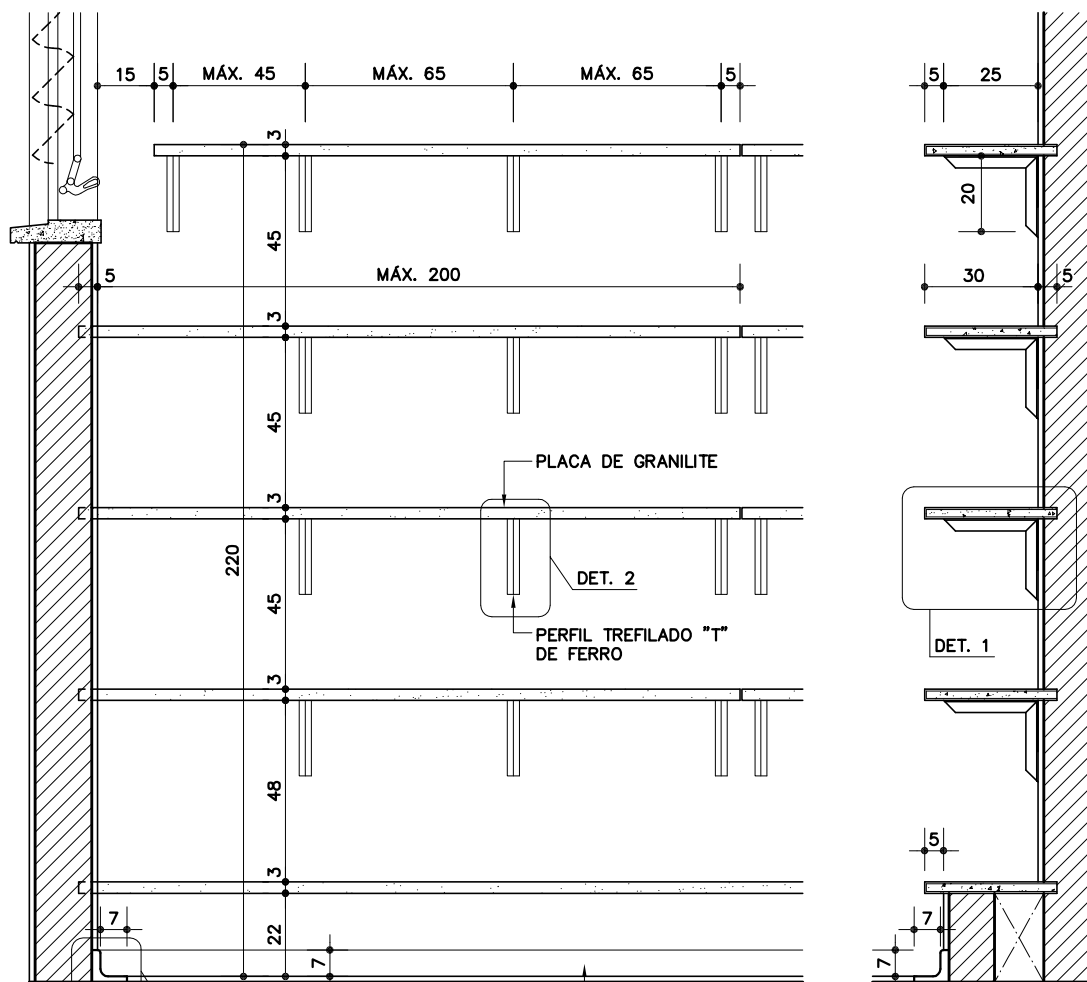
Código de listagem

0505067



Atenção
Preserve a escala
Quando for imprimir, use
folhas A4 e desabilite a
função "Fit to paper"

Respeite o Meio Ambiente.
Imprima somente o ne-
cessário



VISTA 1

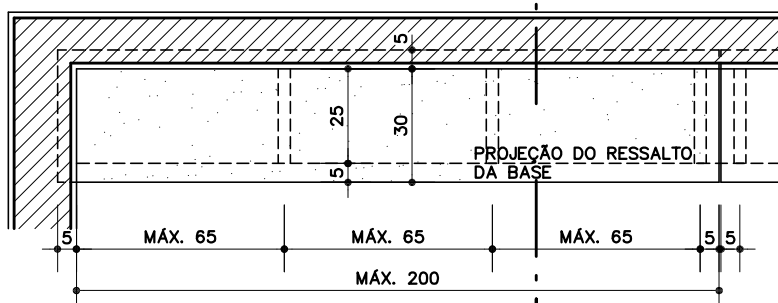
ESC. 1:20

DETALHE (VER BS-05)

NAS DESPENSAS,
RODAPÉ BOLEADO EM
CIMENTADO OU GRANILITE,
CONFORME ESPECIFICADO
EM PROJETO

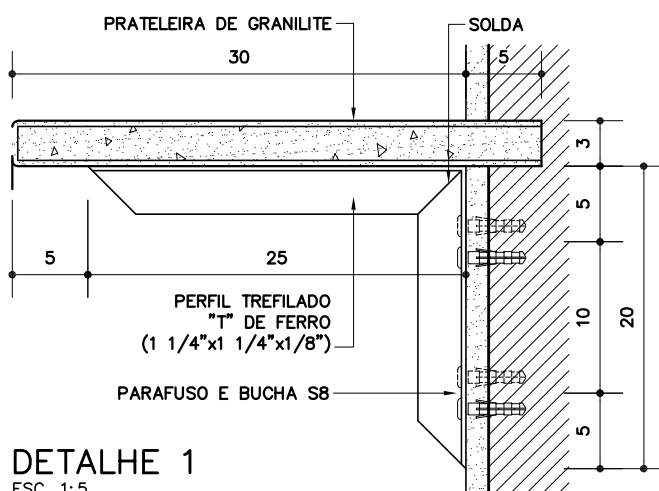
CORTE AA

ESC. 1:20



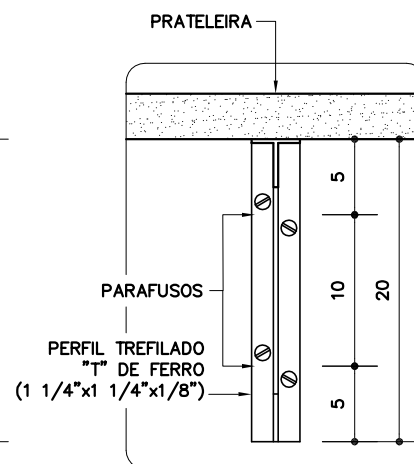
PLANTA

ESC. 1:20



DETALHE 1

ESC. 1:5



DETALHE 2

ESC. 1:5

PR-03

Prateleira de granilite (L=30cm)

Revisão 3
Data 10/09/07

Página
2/2

Código de listagem

0505067



Atenção

Preserve a escala
Quando for imprimir, use folhas A4 e desabilite a função "Fit to paper"

Respeite o Meio Ambiente.
Imprima somente o necessário

DESCRIÇÃO

Constituintes

- Placas pré-moldadas de granilite (L=35cm, e=3cm):
 - Argamassa estrutural: traço 1:3, cimento e areia;
 - Armação de aço CA-60B, Ø=5mm, malha 10x10cm;
 - Capeamento: argamassa de cimento cinza e granilha clara de granito nº 0.
- Suporte metálico (25x20cm) em perfil trefilado T (1 1/4"x 1 1/4"x 1/8").

Acessórios

- Parafusos galvanizados e buchas de nylon S8.

Acabamentos

- Placas:
 - Polidas e enceradas com cera virgem.
- Suporte metálico:
 - Pintura em esmalte sintético, cor grafite, sobre base antioxidante;
 - Em regiões litorâneas ou com atmosfera agressiva: tratamento de galvanização a fogo, galvanização a frio nos pontos de solda, fundo para galvanizado e pintura esmalte sintético.

Protótipo comercial

- Placas de granilite:
 - CASA FRANCEZA
 - GRANIMAT
 - GRANITORRE
- Parafusos e buchas:
 - FISCHER S8

APLICAÇÃO

- Em despensas, depósitos e almoxarifados.

EXECUÇÃO

- Placas pré-moldadas de granilite, engastadas na alvenaria posterior e na lateral (sempre que houver), e apoiadas em suportes metálicos.
- Rodapé:
 - H=7cm, com cantos e bordas boleados;
 - Nas despensas, em granilite ou cimentado com impermeabilizante, conforme especificado em projeto, com as respectivas juntas plásticas;
 - Em outros ambientes, conforme indicado em projeto.

FICHAS DE REFERÊNCIA

Catálogo de Serviços

- Ficha S14 Pintura
Ficha S14.09 Tinta esmalte sintético
Ficha S14.17 Galvanização
Ficha S12.03 Cerâmica antiderrapante

RECEBIMENTO

- O serviço pode ser recebido se atendidas todas as condições de projeto, fornecimento e execução.
- Placas:
 - Verificar dimensões (tolerâncias admissíveis: largura \pm 10mm, espessura \pm 1mm);
 - Nível: verificar em duas direções ortogonais com nível de bolha;
 - A superfície deve ser lisa e uniforme, perfeitamente plana e sólida, não devendo haver arestas vivas;
 - Verificar o engaste de 5cm na alvenaria e o nivelamento entre placas;
 - Verificar a limpeza.
- Suportes metálicos:

- Verificar dimensões e estabilidade;
- A distância entre os perfis não deverá ultrapassar 65cm;
- Em regiões litorâneas ou com atmosfera agressiva, exigir os certificados de galvanização a fogo e a aplicação da galvanização a frio nos pontos de solda;
- A pintura deverá ser aplicada após perfeita limpeza da peça.
- Parafusos e buchas:
 - Deverão ter dimensões tais que ultrapassem a espessura do revestimento da parede.

SERVIÇOS INCLUÍDOS NOS PREÇOS

- Placas de granilite (inclusive cera virgem).
- Suportes metálicos (inclusive pintura), parafusos e buchas.
- Alvenaria do ressalto da base.

CRITÉRIOS DE MEDIÇÃO

- m — por metro linear do conjunto das 5 prateleiras.