

- NOTAS:
- 1- MEDIDAS EM METRO, EXCETO INDICAÇÃO EM CONTRÁRIO.
 - 2- DECLIVIDADE EM METRO POR METRO.
 - 3- OS TUBOS DE CONCRETO PERTENCEM À CLASSE PA-2, EXCETO ONDE INDICADO.
 - 4- PARA PLANTA DE BACIA VER DES. DR4-001.
 - 5- PARA MEMORIAL DE CÁLCULO DE DRENAGEM VER DOC. DR8-001.
 - 6- PARA MEMORIAL DE CÁLCULO DE PAVIMENTO VER DOC. PV8-001.
 - 7- PARA DETALHES DE DISPOSITIVOS DE DRENAGEM VER DES. DR3-501.

- LEGENDA:
- GALERIA TUBULAR
 - MURO DE ALA
 - BOCA DE LOBO
 - REDE DE GALERIA EXISTENTE
 - POÇO DE VISITA EXISTENTE
 - BOCA DE LOBO EXISTENTE
 - ESCOAMENTO SUPERFICIAL
 - PONTO ALTO
 - PONTO BAIXO
 - CURSO D'ÁGUA
 - GUIA E SARJETA EXISTENTE

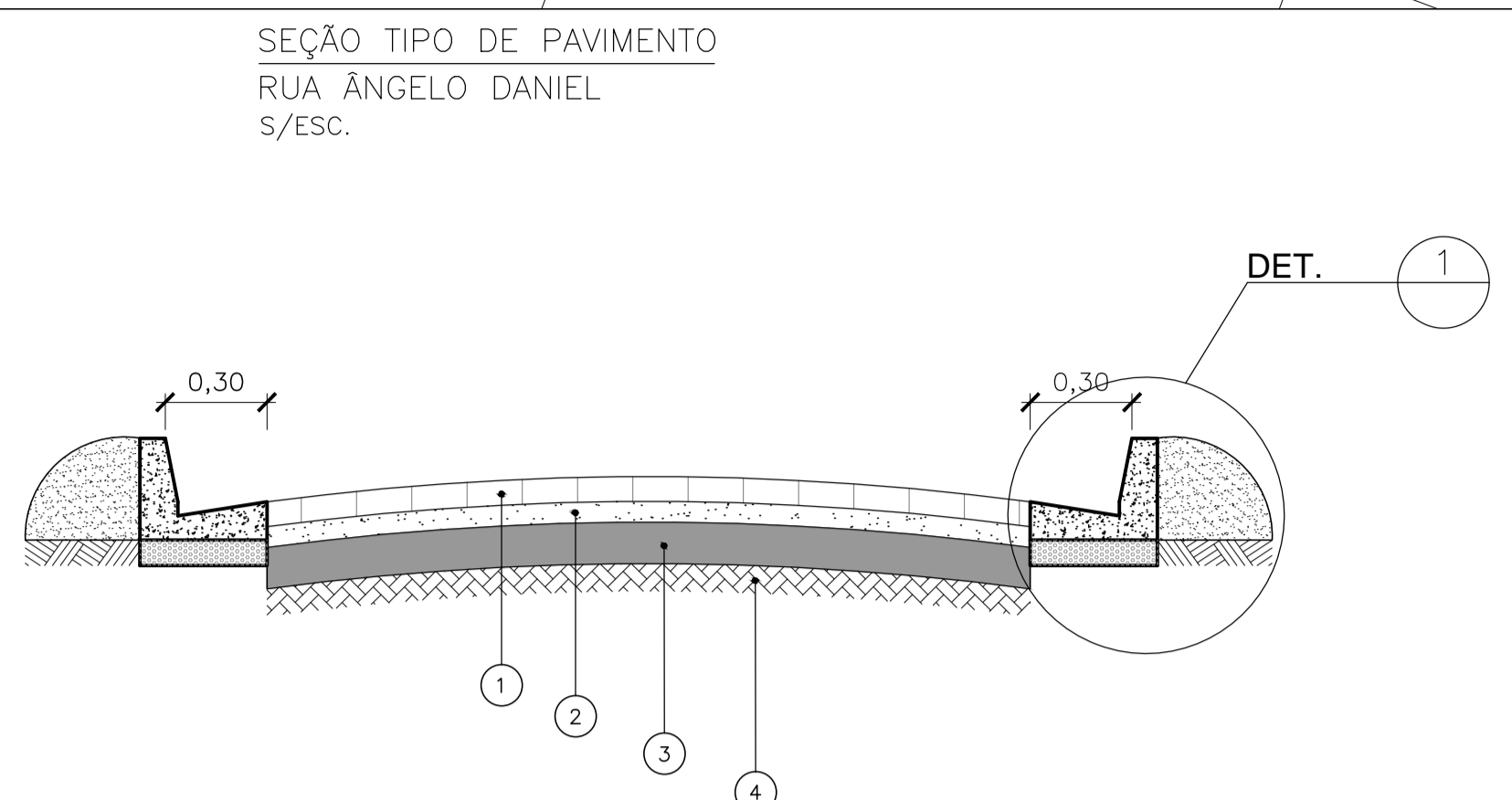
- ABREVIACÕES:
- Ø - DIÂMETRO DO TUBO
 - C - COMPRIMENTO DO TUBO
 - i - DECLIVIDADE DO TUBO
 - N - COORDENADA NORTE
 - E - COORDENADA LESTE

- QUANTIDADES-DRENAGEM:
- BOCAS DE LOBO
- BL SIMPLES - 00un.
 - BL DUPLA - 01un.
 - BL TRIPLA - 00un.

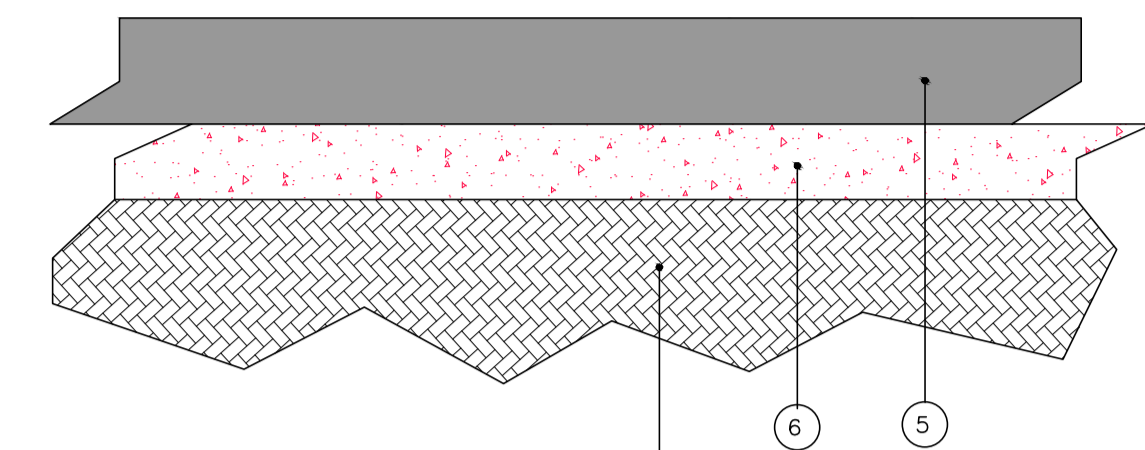
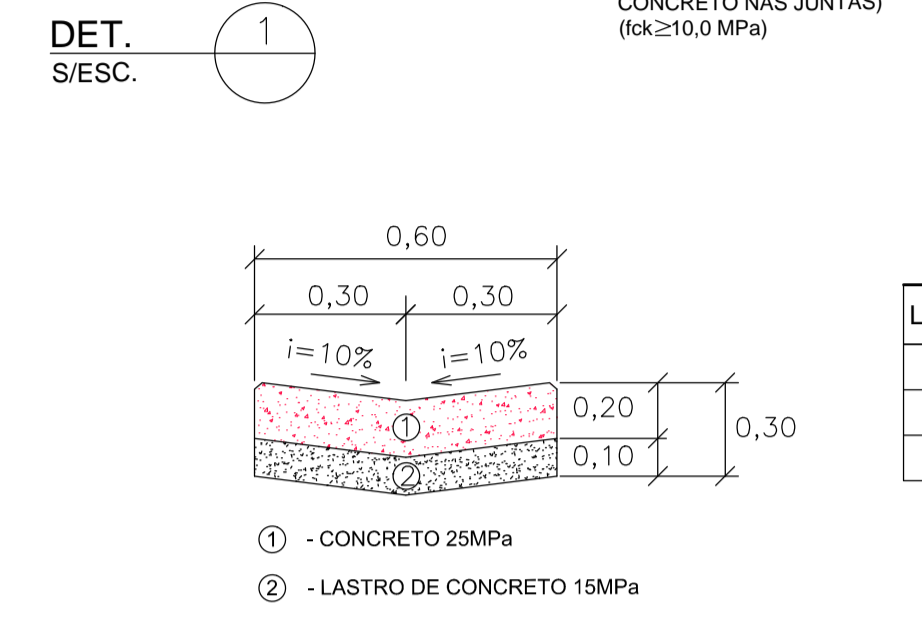
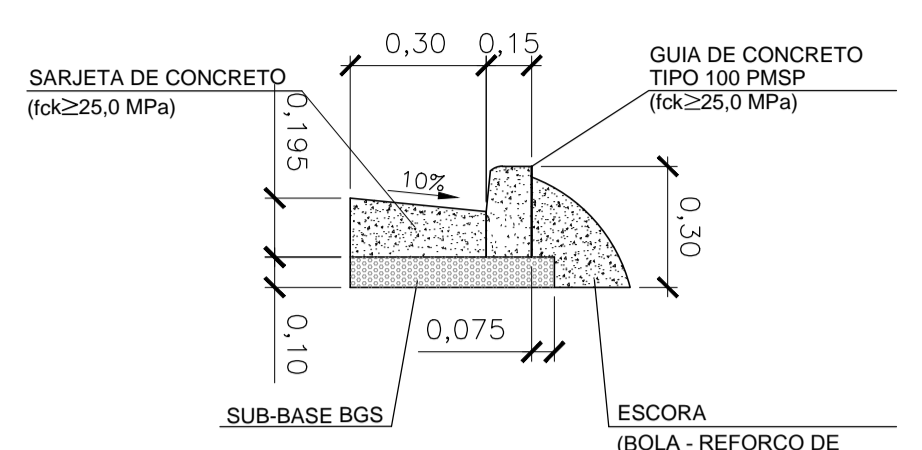
- GALERIA TUBULAR PA-2
- Ø0,50 - 0,00m.
 - Ø0,60 - 3,50m.
 - Ø0,80 - 0,00m.
- POÇO DE VISITA - 00un.
- MURO DE ALA PARA TUBO DE Ø0,60 - 01un.

- QUANTIDADES-PAVIMENTO:
- PAVIMENTO
- REVESTIMENTO COM BLOCOS INTERTRAVADOS DE CONCRETO (1579,58m²)
 - GUIA E SARJETA À REFAZER (0,00m)
 - GUIA E SARJETA NOVA (0,00m)

- PASSEIO
- MANTER (569,97m²)
 - NOVO (453,05m²)
 - REFAZER (0,00m²)



LEGENDA	MATERIAL	ESPESSURA (m)
1	BLOCOS INTERTRAVADOS DE CONCRETO	0,08
2	COLCHÃO DE AREIA	0,05
3	SUB-BASE BGS	0,15
4	SUBLEITO COMPACTADO CBR = 14%	-



LEGENDA	MATERIAL	ESPESSURA (m)
5	CONCRETO DE CIMENTO PORTLAND	0,07
6	SUB-BASE BGS	0,05
7	REGULARIZAÇÃO E COMPACTAÇÃO DO SOLO LOCAL	-

- 1 - CONCRETO 25MPa
- 2 - LASTRO DE CONCRETO 15MPa

REVISÃO Nº	DATA	NATUREZA DA REVISÃO	EXECUÇÃO	VERIFICAÇÃO	APROVAÇÃO	DOCUMENTO DE REFERENCIA	DATA	FIRMA	Nº DO DESENHO
G	02/05/2019	INSERÇÃO DE DETALHE DO PAVIMENTO	CAUE						
F	28/09/18	INDICAÇÃO DE GUIA E SARJETA EXISTENTE	WAGNER						
E	18/09/18	REVISÃO GERAL	ANDERSON						
D	09/08/18	REVISÃO GERAL	ANDRÉ						
C	03/05/18	REVISÃO GERAL	WAGNER						
B	10/04/18	REVISÃO GERAL	WAGNER						
A	08/03/18	DETALHES	MARCEL						

PREFEITURA DO MUNICÍPIO DE MAUÁ
SECRETARIA DE OBRAS

OBJETO: PROJETO EXECUTIVO DE DRENAGEM E PAVIMENTO
RUA ÂNGELO DANIEL
TRAÇADO EM PLANTA, PERFIL E DETALHES

PROJETO: ROSANA CANDIDA DE OLIVEIRA
RESPONSÁVEL TÉCNICO REVISÃO: RAFAEL DEVIDES BENTO

ART: 28027230171652555
CREA/CAU: CREA:5070407944

ESCALA: INDICADA
REVISÃO: F
DES. Nº: DR3-001
DATA: JUNHO/19

ASSINATURA: _____ APROVADO POR: _____

883-MA019-033-DR3-001_G-BIND