

- NOTAS:**
- 1- MEDIDAS EM METRO, EXCETO INDICAÇÃO EM CONTRÁRIO.
 - 2- DECLIVIDADE EM METRO POR METRO.
 - 3- OS TUBOS DE CONCRETO PERTENCEM À CLASSE PA-2, EXCETO ONDE INDICADO.
 - 4- PARA PLANTA DE BACIA VER DES. DR4-251.
 - 5- PARA MEMORIAL DE CÁLCULO DE DRENAGEM VER DOC. DR8-251.
 - 6- PARA MEMORIAL DE CÁLCULO DE PAVIMENTO VER DOC. PV8-251.

- LEGENDA:**
- ↳ ESCOAMENTO SUPERFICIAL
 - CURSO D'ÁGUA

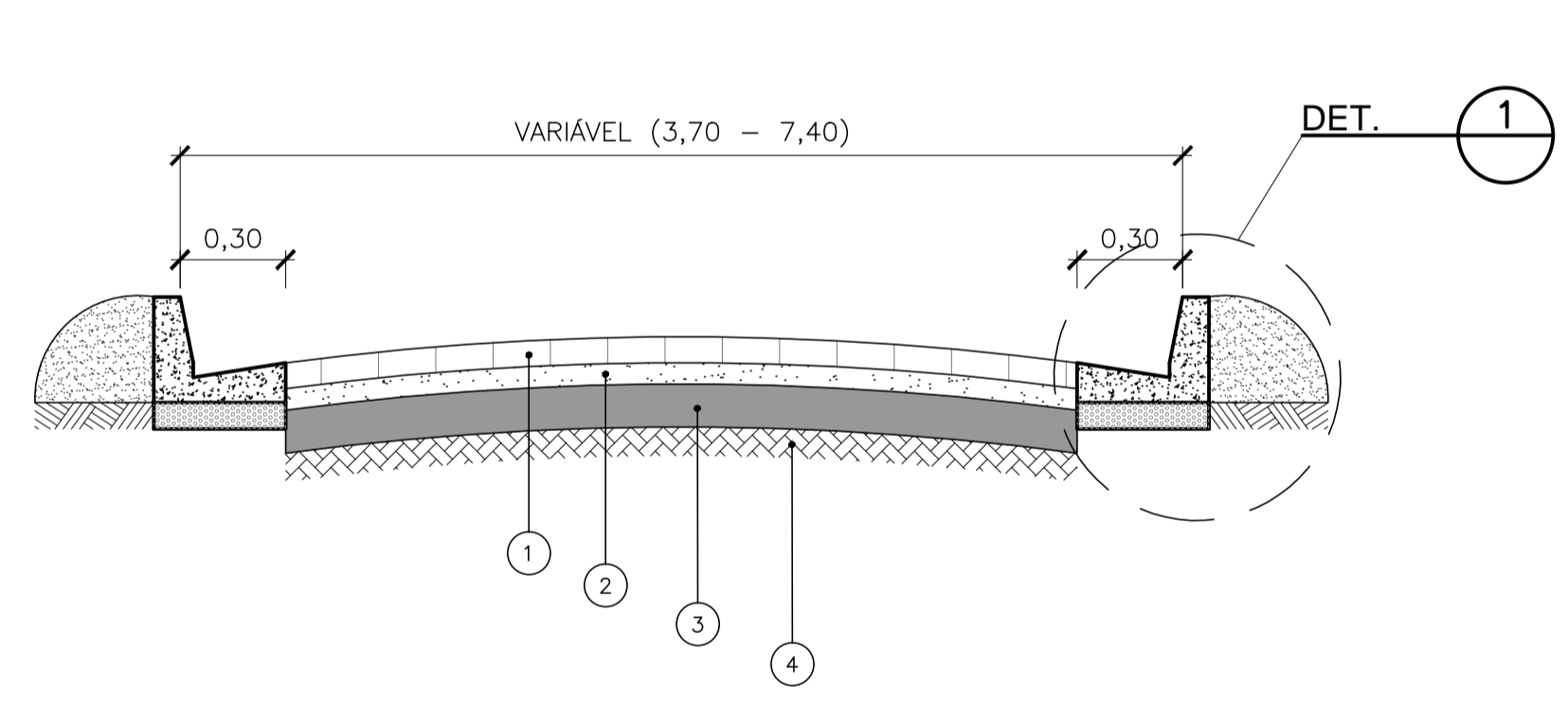
- ABREVIACÕES:**
- N - COORDENADA NORTE
 - E - COORDENADA LESTE

- QUANTIDADES-PAVIMENTO:**
- PAVIMENTO**
- REVESTIMENTO COM BLOCOS INTERTRAVADOS DE CONCRETO (201,87m²)
 - GUIA E SARJETA À REFAZER (19,09m)
 - GUIA E SARJETA NOVA (0,00m)
 - GUIA E SARJETA EXISTENTE

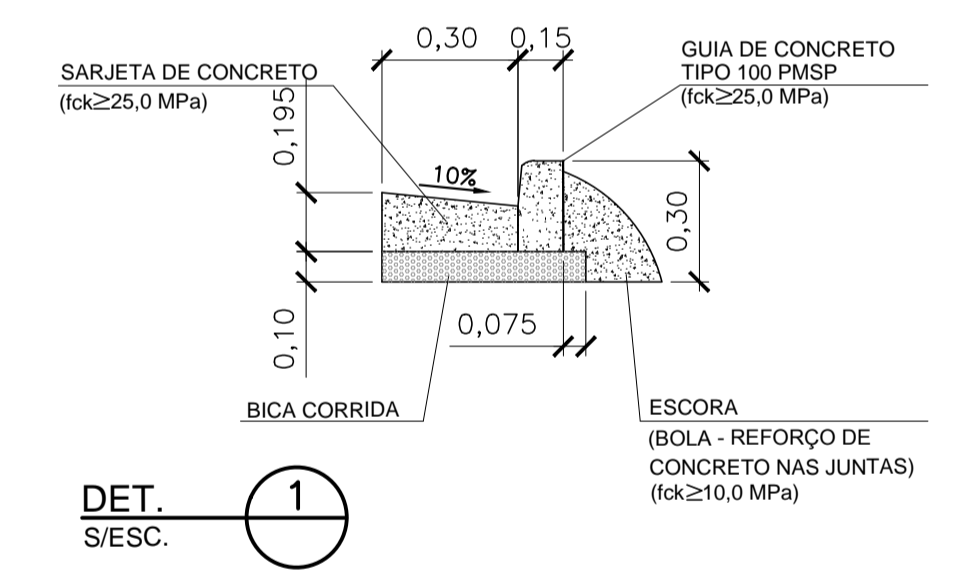
- PASSEIO**
- REFAZER (26,55m²)
 - MANTER (29,76m²)
 - NOVO (76,01m²)

- QUANTIDADES-DRENAGEM:**
- BOCAS DE LOBO**
- BL SIMPLES - 00un.
 - BL DUPLA - 00un.
 - BL TRIPLA - 00un.
- GALERIA TUBULAR PA-2**
- Ø0,50 - 0,00m.
 - Ø0,60 - 0,00m.
 - Ø0,80 - 0,00m.
 - POÇO DE VISITA - 0 un.

SEÇÃO TIPO DE PAVIMENTO
RUA MANÁ
S/ESC.

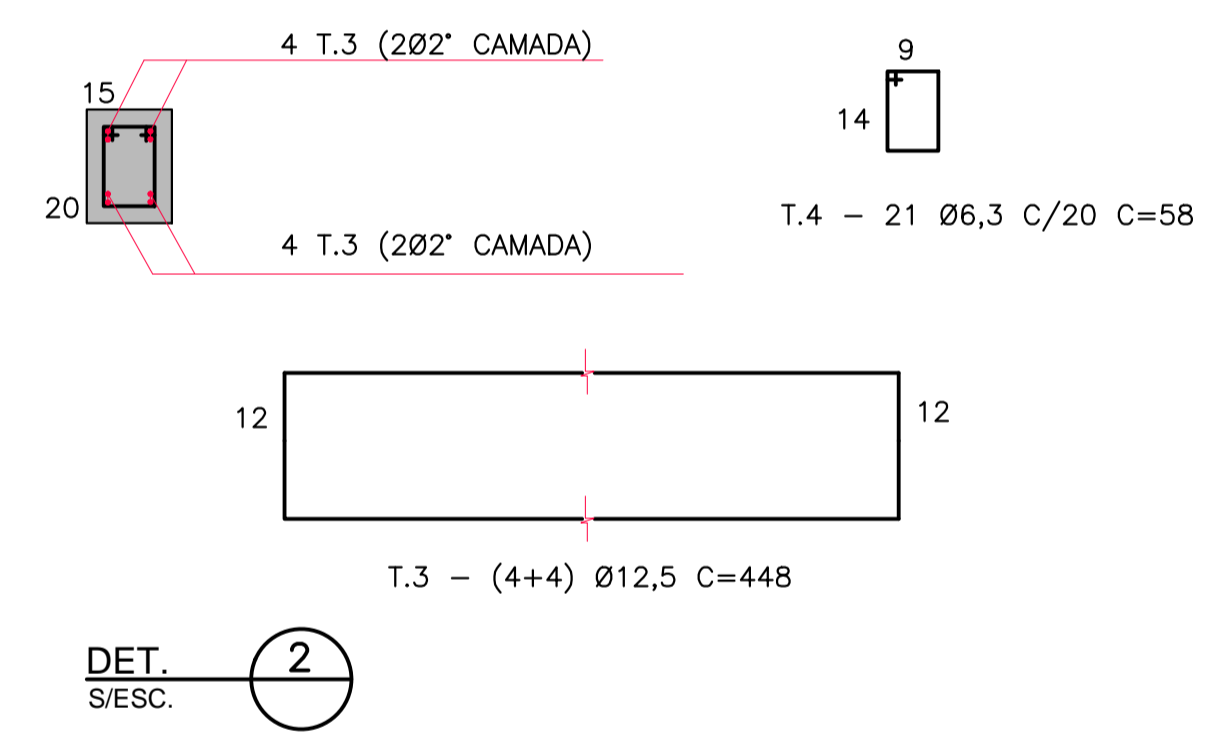


PAVIMENTO		
LEGENDA	MATERIAL	ESPESSURA (m)
1	BLOCOS INTERTRAVADOS DE CONCRETO	0,08
2	COLCHÃO DE AREIA	0,05
3	SUB-BASE BGS	0,10
4	SUBLEITO COMPACTADO CBR = 12%	-



PASSEIO DE CONCRETO		
MATERIAL	ESPESSURA (m)	
CONCRETO DE CIMENTO PORTLAND	0,07	
LASTRO DE BRITA Nº 1	0,05	
REGULARIZAÇÃO E COMPACTAÇÃO DO SOLO LOCAL	-	

VIGA DE TRAVAMENTO



LISTA DE FERROS				
POS.	Ø	QUANT.	COMPRIMENTO (cm)	
			UNIT.	TOTAL
1	12.5	8	448	3584
2	6.3	21	58	1218

RESUMO DE AÇO CA-50A				
Ø	kg/m	COMPR. (m)	PESO (kg)	PESO(kg) TOTAL 3 VIGAS
6.3	0,245	12	3	9
12.5	0,963	36	35	105
TOTAL			38	114

REVISÃO Nº	DATA	NATUREZA DA REVISÃO	EXECUÇÃO	VERIFICAÇÃO	APROVAÇÃO	DOCUMENTO DE REFERENCIA	DATA	FIRMA	Nº DO DESENHO
E	28/09/18	INDICAÇÃO DE GUIA E SARJETA EXISTENTE	WAGNER						
D	18/09/18	GERAL	ANDERSON						
C	09/08/18	GERAL	WAGNER						
B	10/04/18	VIGAS DE TRAVAMENTO	WAGNER						
A	08/03/18	DETALHES	MANOEL						

PREFEITURA DO MUNICÍPIO DE MAUÁ
SECRETARIA DE OBRAS

OBJETO: PROJETO EXECUTIVO DE DRENAGEM E PAVIMENTO
RUA MANÁ
TRAÇADO EM PLANTA E DETALHES

PROJETO: ROSANA CANDIDA DE OLIVEIRA
RESPONSÁVEL TÉCNICO REVISÃO: RAFAEL DEVIDES BENTO

ART: 28027230171652555
CREA/CAU: CREA:5070407944

ESCALA: INDICADA
REVISÃO: E
DES.Nº: DR3-251
DATA: JUNHO/19

APROVADO POR:

883-MA019-033-DR3-251_F-BIND