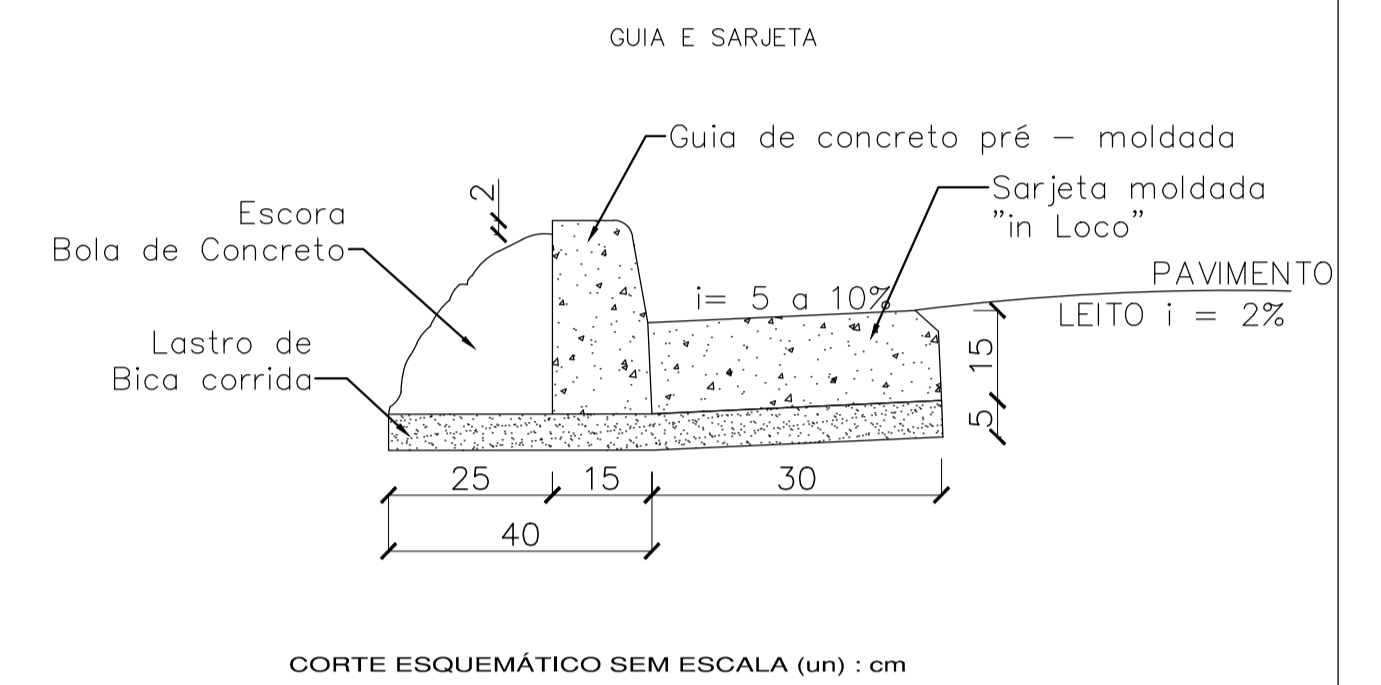
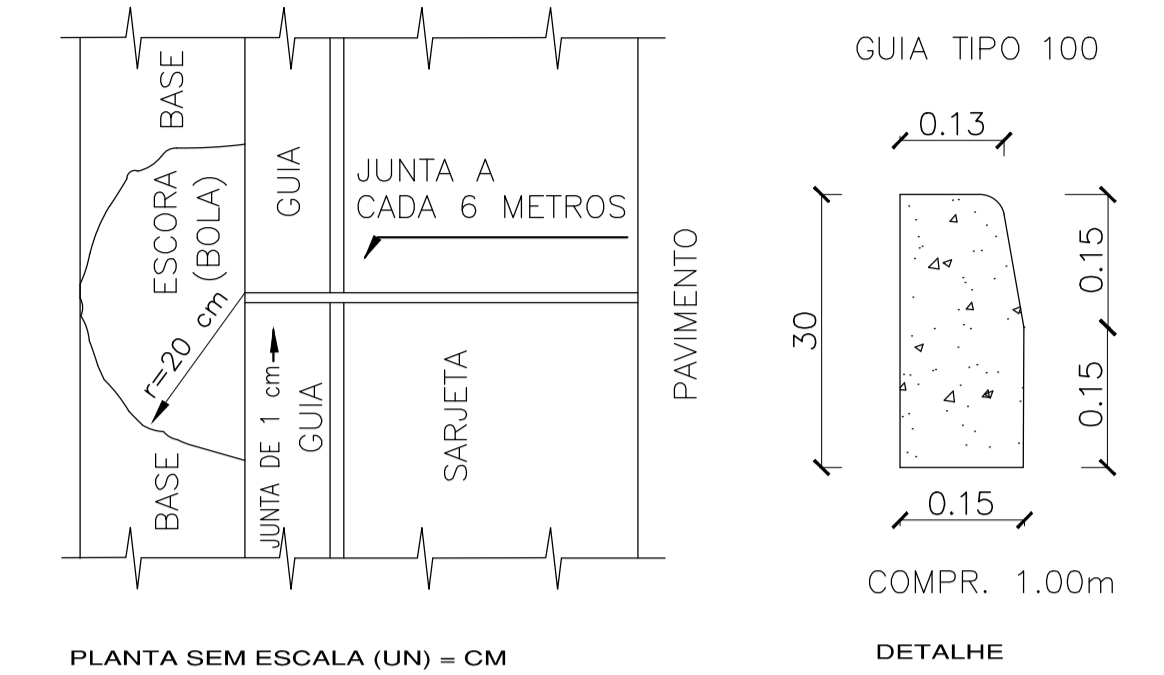
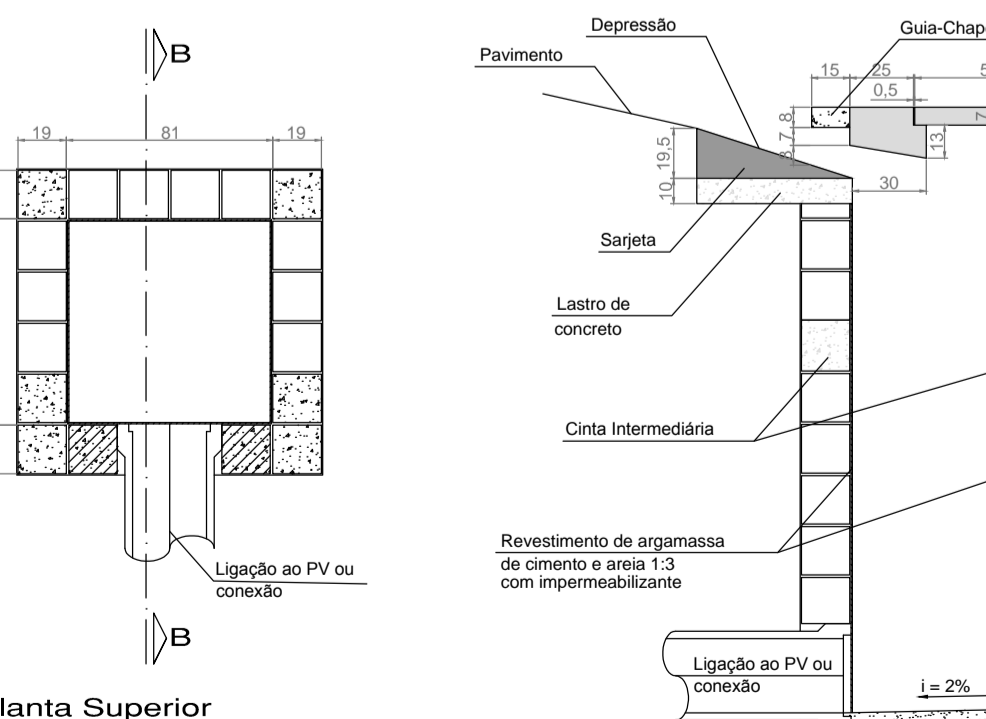
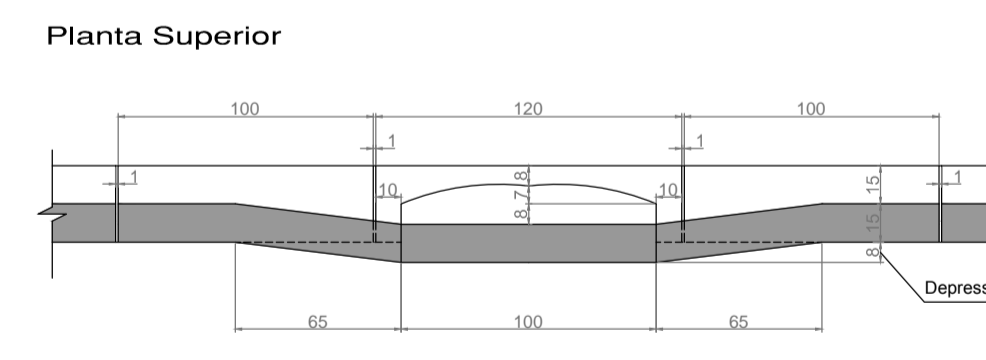
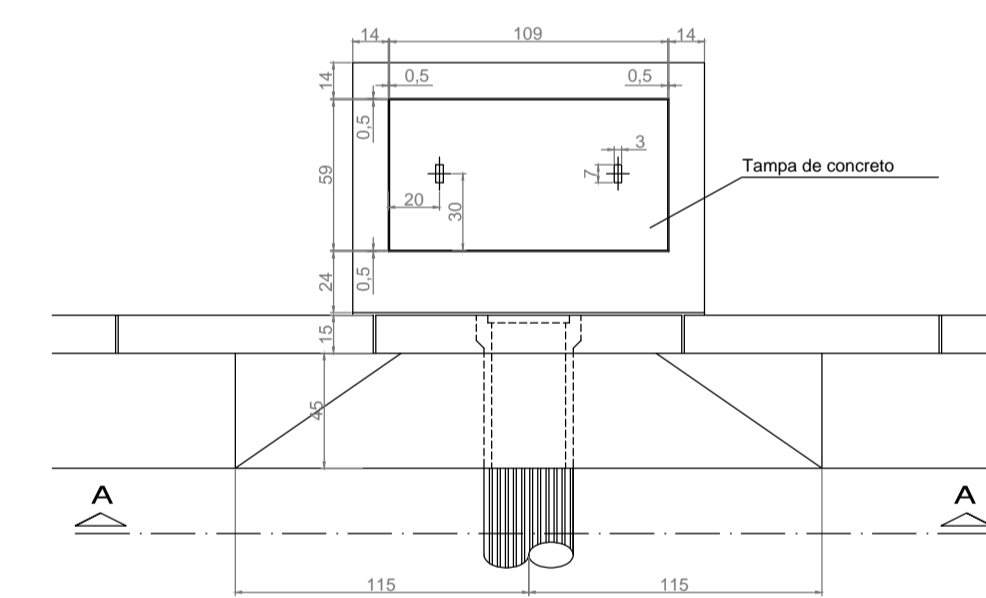


- LEGENDA
- VIAS PAVIMENTADAS
 - VIAS PAVIMENTADAS COM PARALELEPÍEDO
 - VIAS NÃO PAVIMENTADAS
 - VIAS A SEREM RECAPEADAS
 - GUIA E SARJETA A SEREM EXECUTADAS



DETALHE - Boca de Lobo



DETALHE - Poço de visita

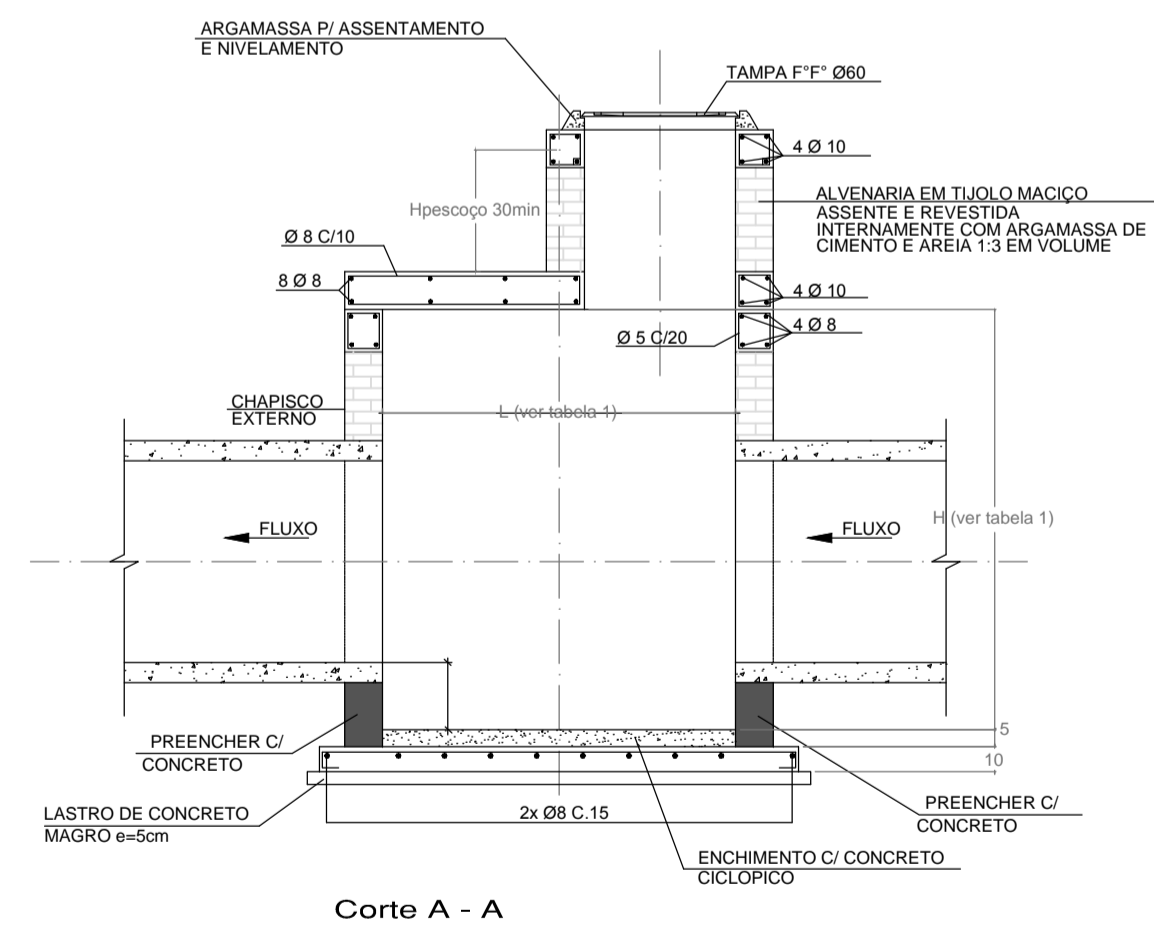
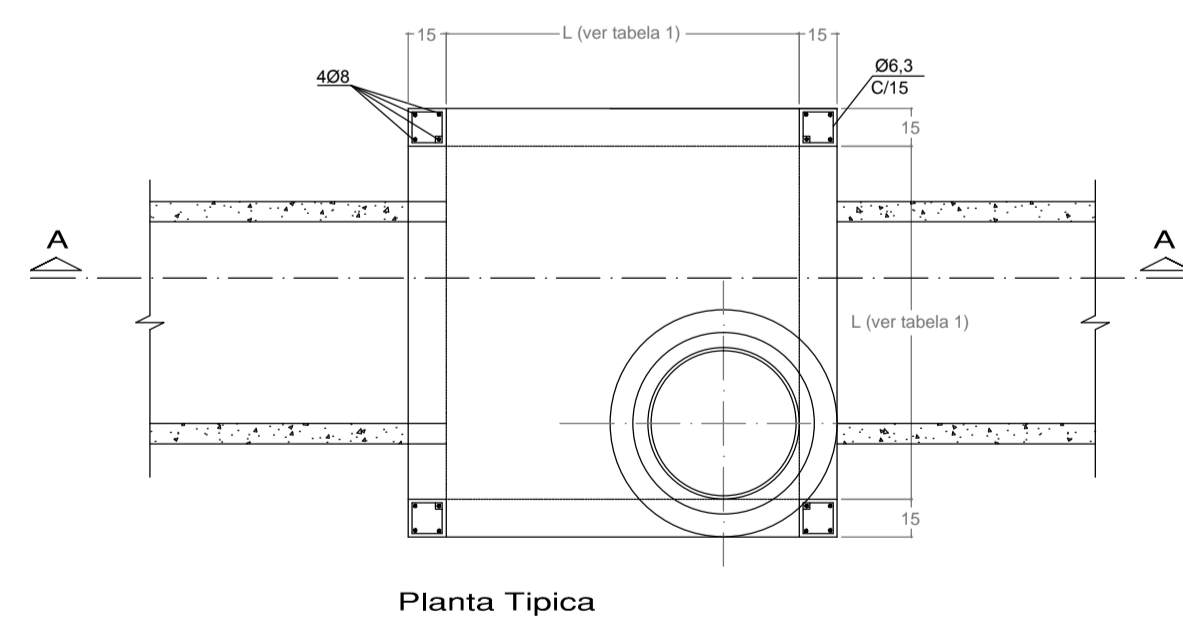
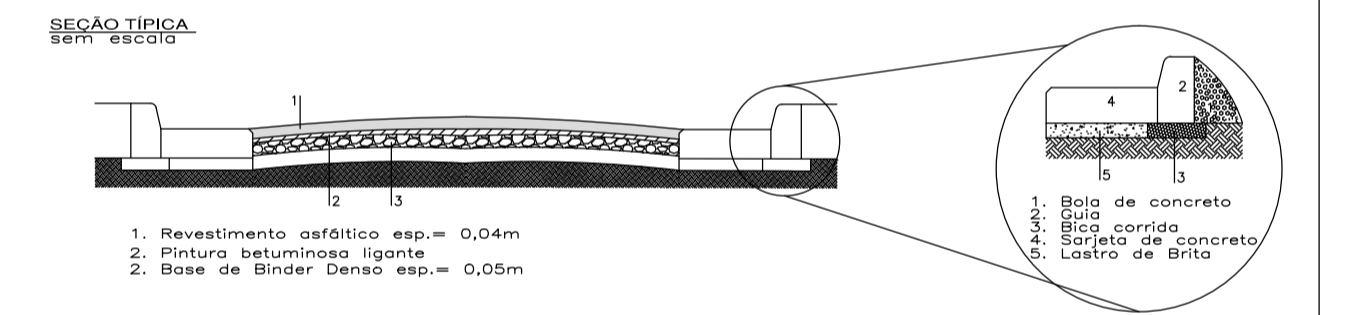
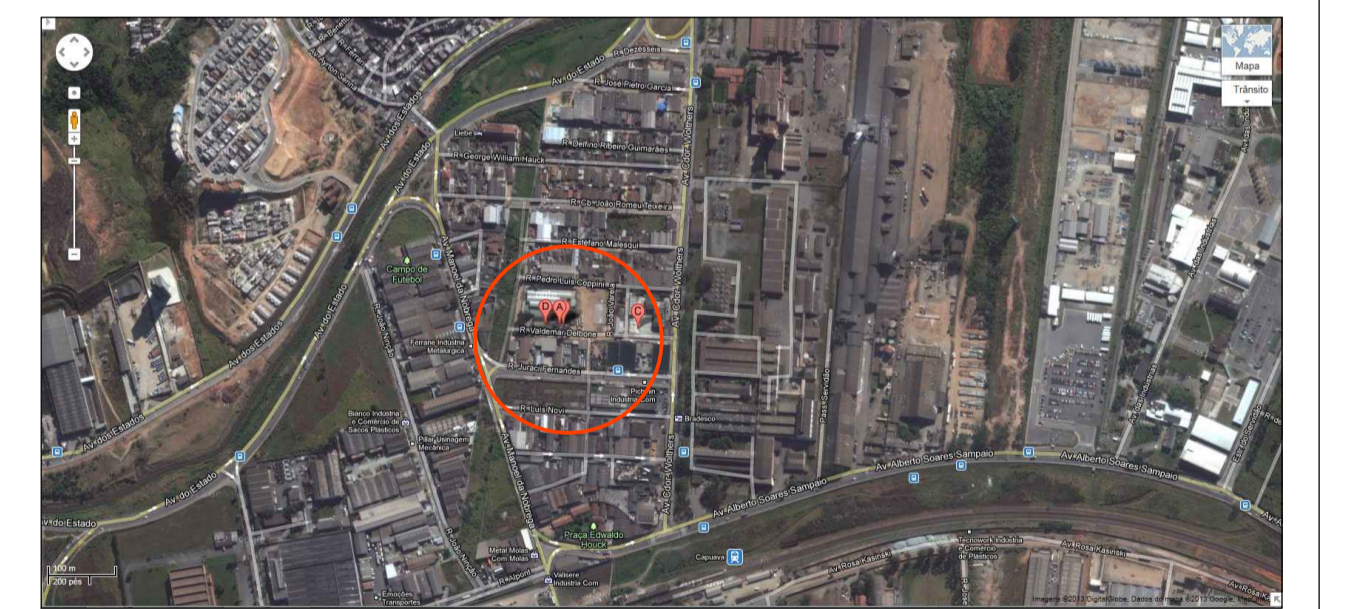


TABELA 1

Ø NOMINAL	L (m)	H (m)
600<Ø<800	1.60	1.60
800<Ø<1000	2.20	1.80
1000<Ø<1200	2.20	2.00
1200<Ø<1500	2.40	2.40



- Rua Waldemar Delbone
- Trecho 01 - Compr. = 85,84m Largura média = 5,54m Área = 475,55m²
 - Trecho 02 - Compr. = 152,68m Largura média = 4,28m Área = 653,47m²
 - Trecho 03 - Compr. = 74,14m Largura média = 9,87m Área = 731,76m²
 - Rua João Varela - Compr. = 67,40m Largura média = 4,05m Área = 272,97m²
 - Rua Pedro Luiz Coppini - Compr. = 152,330m Largura média = 4,38m Área = 667,21m²



PREFEITURA MUNICIPAL DE MAUÁ
 - Secretaria de Obras -
 DIVISÃO TÉCNICA DE PROJETOS E FISCALIZAÇÃO DE OBRAS

PROJETO	Obras de pavimentação asfáltica e drenagem em ruas do Parque Capuava.	FRANCHA	001/001
LOCAL	Rua Waldemar Delbone, Rua João Varela e Rua Pedro Luiz Coppini	ESCALA	INDICADA
RESPONSÁVEL TÉCNICO	MILTON_SUSUMU_NAKAMURA	FASE DO PROJETO	PROJETO_BÁSICO
ASS.		DATA	03/07/2013
APROVADO POR:		APROVADO EM:	

FORMATO: A1