

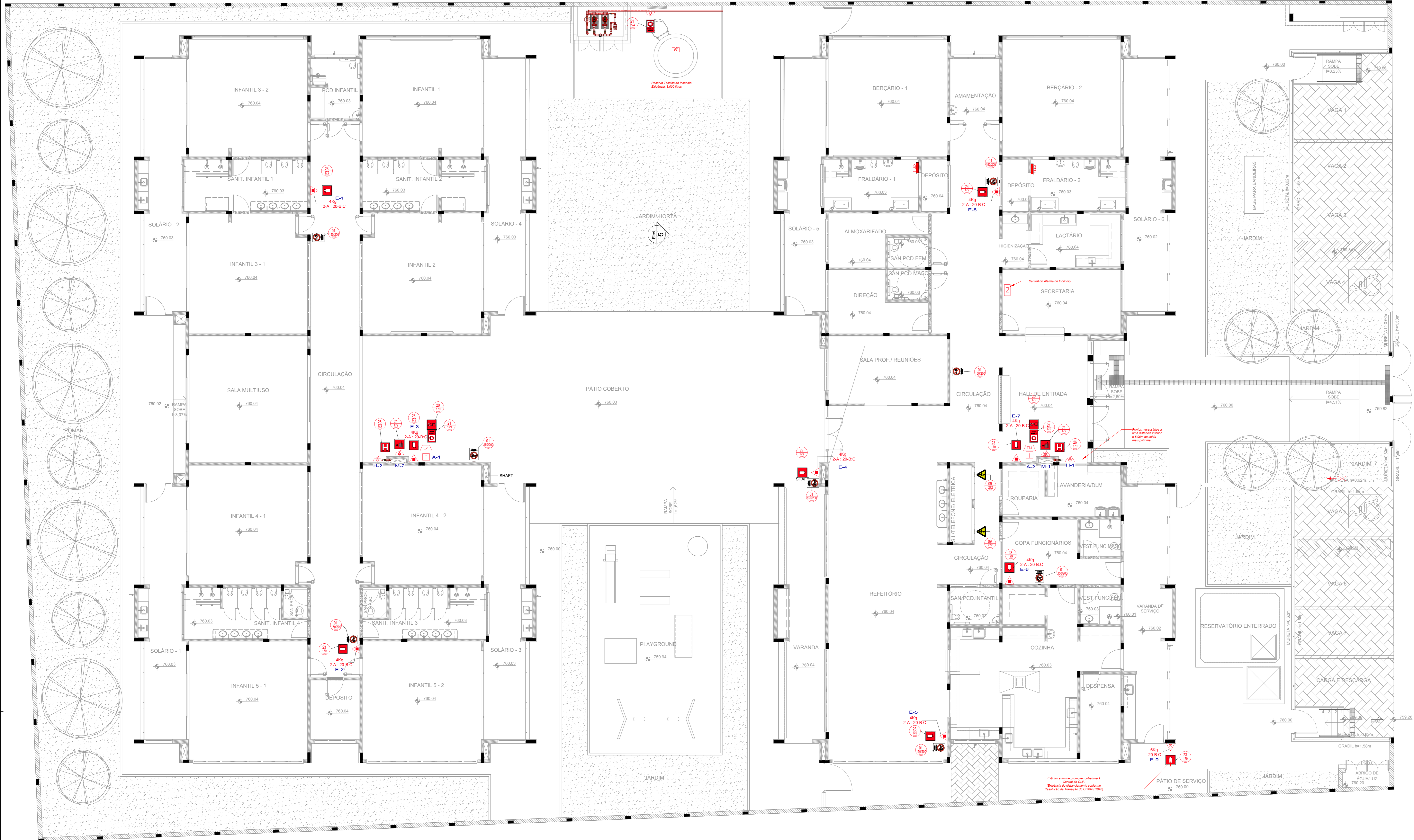
1 PLANTA BAIXA - SINALIZAÇÃO E ILUMINAÇÃO
ESCALA 1/75

Levantamento - Iluminação de Emergência	
Tipo	Cortagem
Luminária - 3 LUX de parede	34

Placas - Orientação				
Figura	Código	Tamanho	#	Descrição
12	442/221	4	4	Indicação do sentido (esquerda ou direita) de uma saída de emergência, especialmente para ser fixado em colunas
13	316/158	4	4	Indicação do sentido (esquerda ou direita) de uma saída de emergência
13	442/221	15	15	Indicação do sentido (esquerda ou direita) de uma saída de emergência
14	316/158	2	2	Indicação de uma saída de emergência a ser afixada acima da porta, para indicar o seu acesso
14	380/160	8	8	Indicação de uma saída de emergência a ser afixada acima da porta, para indicar o seu acesso
14	442/221	19	19	Indicação de uma saída de emergência a ser afixada acima da porta, para indicar o seu acesso
17	316/158	1	1	Saída de emergência: Indicação da saída de emergência, com ou sem complementação do pictograma
17	632/316	2	2	Saída de emergência: Indicação da saída de emergência, com ou sem complementação do pictograma

Símbolos - Tabela Geral		
Símbolo	Quantidade	Descrição
[Símbolo]	2	Acionador manual do sistema de detecção e alarme
[Símbolo]	1	Central de alarme
[Símbolo]	8	Extintor portátil - Carga de pó ABC
[Símbolo]	1	Extintor portátil - Carga de pó BC
[Símbolo]	34	Ponto de iluminação de emergência de 3 lux
[Símbolo]	2	Sistema de alarme - Avisador sonoro tipo sirene
[Símbolo]	1	Sistema de hidrantes - Acionador de bomba de shôdnio (botoeira tipo liga)
[Símbolo]	2	Sistema de hidrantes - Mangotinho

		PREFEITURA DO MUNICÍPIO DE MAUÁ SECRETARIA DE OBRAS	
DESENVOLVIDOR: VALERIA AUGUSTO DA SILVA	DESENHO: VALERIA AUGUSTO DA SILVA	OBJETO: PROJETO BÁSICO ESCOLA MUNICIPAL ORATORIO	ESCALA: 1:75
VERIFICAÇÃO: ROBERTA SANCHES REIS	RESP. TÉCNICO: ENG. GABRIEL FERIANCIC	PREFEITURA DE MAUÁ	OPERAÇÃO: MAU01
CREA/CAD: 5661524115-SP	IMP. PROJ.: 2620250805185	ASSUNTO: PROJETO BÁSICO INCÊNDIO - SINALIZAÇÃO DE ORIENTAÇÃO E SALVAMENTO E ILUMINAÇÃO DE EMERGÊNCIA PLANTA	TRABALHO: INC
ASSINATURA:		DE-MAU01-EDIF-EMO-PB-INC-002	DES. Nº: 002
		APPROVADO POR:	DATA: 26/09/25
			REVISÃO: 0



ITEM	QUANTITATIVO DO SISTEMA DE PROTEÇÃO CONTRA INCÊNDIO	UNID.	QUANT.
EXTINTORES			
1	EXTINTOR DE INCÊNDIO PORTÁTIL COM CARGA DE PÓS DE 4 KG, CLASSE BC - FORNECIMENTO E INSTALAÇÃO AF_10/2020_FE	UN	8
2	EXTINTOR DE INCÊNDIO PORTÁTIL COM CARGA DE PÓS DE 6 KG, CLASSE BC - FORNECIMENTO E INSTALAÇÃO AF_10/2020_FE	UN	1
HIDRANTES			
1	ABRIGO PARA HIDRANTE, 75x45x17CM, COM REGISTRO GLOBO ANGULAR 45 GRAUS 2 1/2" ADAPTADOR STORZ 2 1/2" MANGUEIRA DE INCÊNDIO 15M 2 1/2" E ESQUCHO EM LATÃO 2 1/2" FORNECIMENTO E INSTALAÇÃO AF_10/2020	UN	2
2	HIDRANTE SUBTERRÂNEO FREDAL (COM CURVA LONGA E CAIXA), DN 75 MM - FORNECIMENTO E INSTALAÇÃO AF_10/2020	UN	1
ACESSÓRIOS			
1	REGISTRO DE GAVETA BRUTO, LATÃO, ROSCÁVEL, 1 1/2", COM ACABAMENTO E CANOPLA GROMADOS - FORNECIMENTO E INSTALAÇÃO AF_08/2021	UN	2
2	REGISTRO DE GAVETA BRUTO, LATÃO, ROSCÁVEL, 2 1/2" - FORNECIMENTO E INSTALAÇÃO AF_08/2021	UN	1
3	REGISTRO DE GAVETA BRUTO, LATÃO, ROSCÁVEL, 3" - FORNECIMENTO E INSTALAÇÃO AF_08/2021	UN	4
4	VALVULA DE RETENÇÃO HORIZONTAL, DE BRONZE, ROSCÁVEL, 1 1/2" - FORNECIMENTO E INSTALAÇÃO AF_08/2021	UN	1
5	VALVULA DE RETENÇÃO HORIZONTAL, DE BRONZE, ROSCÁVEL, 2 1/2" - FORNECIMENTO E INSTALAÇÃO AF_08/2021	UN	2
6	VALVULA DE RETENÇÃO HORIZONTAL, DE BRONZE, ROSCÁVEL, 3" - FORNECIMENTO E INSTALAÇÃO AF_08/2021	UN	2
7	REGISTRO OU VALVULA GLOBO ANGULAR EM LATÃO, PARA HIDRANTES EM INSTALAÇÃO PREDIAL DE INCÊNDIO, 45 GRAUS, 1 1/2" - FORNECIMENTO E INSTALAÇÃO AF_08/2021	UN	2
8	MANÔMETRO 0 A 200 PSI (0 A 14 KG/CM²), D = 50MM - FORNECIMENTO E INSTALAÇÃO AF_10/2020	UN	1
9	VALVULA DE ESFERA BRUTA, BRONZE, ROSCÁVEL, 3/4" - FORNECIMENTO E INSTALAÇÃO AF_08/2021	UN	2
10	MOTOBOMBA CENTRIFUGA	UN	2
11	PRESSOSTATO	UN	1
12	TANQUE DE PRESSÃO	UN	1
13	VALVULA DE ALMO	UN	1
14	BOMBA CENTRIFUGA, MONOFASICA, 0,5 CV OU 0,49 HP, 1M 6 A 20 M, Q 1,2 A 8,3 M³/H - FORNECIMENTO E INSTALAÇÃO AF_12/2020	UN	1
15	CENTRAL ALARME ENDEREÇÁVEL	UN	1
16	BOMBA JOCKEY	UN	1
TUBULAÇÕES E CONEXÕES			
1	CONDULETE DE PVC, TIPO B, PARA ELETRODUTO DE PVC SOLDÁVEL DN 25 MM (3/4"), APARENTE - FORNECIMENTO E INSTALAÇÃO AF_10/2022	UN	16
2	COTOVELO 90 GRAUS, EM FERRO GALVANIZADO, CONEXÃO ROSQUEADA, DN 40, INSTALADO EM RESERVAÇÃO DE ÁGUA DE EDIFICAÇÃO QUE POSSUA RESERVATÓRIO DE FIBRAFRFROCIMENTO - FORNECIMENTO E INSTALAÇÃO	UN	5
3	COTOVELO 90 GRAUS, EM FERRO GALVANIZADO, CONEXÃO ROSQUEADA, DN 65 (2 1/2"), INSTALADO EM RESERVAÇÃO DE ÁGUA DE EDIFICAÇÃO QUE POSSUA RESERVATÓRIO DE FIBRAFRFROCIMENTO - FORNECIMENTO E INSTALAÇÃO AF_06/2016	UN	22
4	COTOVELO 90 GRAUS, EM FERRO GALVANIZADO, CONEXÃO ROSQUEADA, DN 80 (3"), INSTALADO EM RESERVAÇÃO DE ÁGUA DE EDIFICAÇÃO QUE POSSUA RESERVATÓRIO DE FIBRAFRFROCIMENTO - FORNECIMENTO E INSTALAÇÃO AF_06/2016	UN	9
5	COTOVELO 90 GRAUS, EM FERRO GALVANIZADO, CONEXÃO ROSQUEADA, DN 25, INSTALADO EM RESERVAÇÃO DE ÁGUA DE EDIFICAÇÃO QUE POSSUA RESERVATÓRIO DE FIBRAFRFROCIMENTO - FORNECIMENTO E INSTALAÇÃO	UN	5
6	TUBO DE AÇO GALVANIZADO COM COSTURA, CLASSE MÉDIA, DN 25 (1"), CONEXÃO ROSQUEADA, INSTALADO EM REDE DE ALIMENTAÇÃO PARA HIDRANTE - FORNECIMENTO E INSTALAÇÃO AF_10/2020	M	1,05
7	TUBO DE AÇO GALVANIZADO COM COSTURA, CLASSE MÉDIA, DN 32 (1 1/4"), CONEXÃO ROSQUEADA, INSTALADO EM REDE DE ALIMENTAÇÃO PARA HIDRANTE - FORNECIMENTO E INSTALAÇÃO AF_10/2020	M	0,23
8	TUBO DE AÇO GALVANIZADO COM COSTURA, CLASSE MÉDIA, DN 40 (1 1/2"), CONEXÃO ROSQUEADA, INSTALADO EM REDE DE ALIMENTAÇÃO PARA HIDRANTE - FORNECIMENTO E INSTALAÇÃO AF_10/2020	M	1,52
9	TUBO DE AÇO GALVANIZADO COM COSTURA, CLASSE MÉDIA, DN 50 (2"), CONEXÃO ROSQUEADA, INSTALADO EM REDE DE ALIMENTAÇÃO PARA HIDRANTE - FORNECIMENTO E INSTALAÇÃO AF_10/2020	M	0,35
10	TUBO DE AÇO GALVANIZADO COM COSTURA, CLASSE MÉDIA, DN 65 (2 1/2"), CONEXÃO ROSQUEADA, INSTALADO EM REDE DE ALIMENTAÇÃO PARA HIDRANTE - FORNECIMENTO E INSTALAÇÃO AF_10/2020	M	96,2
11	TUBO DE AÇO GALVANIZADO COM COSTURA, CLASSE MÉDIA, DN 80 (3"), CONEXÃO ROSQUEADA, INSTALADO EM REDE DE ALIMENTAÇÃO PARA HIDRANTE - FORNECIMENTO E INSTALAÇÃO AF_10/2020	M	8,2
12	CONDULETE DE PVC, TIPO X, PARA ELETRODUTO DE PVC SOLDÁVEL, DN 32 MM (1"), APARENTE - FORNECIMENTO E INSTALAÇÃO AF_10/2022	UN	5
13	ADAPTADOR COM FLANGES LIVRES, CPVC, ROSCÁVEL, DN 35 MM, INSTALADO EM RESERVAÇÃO DE ÁGUA DE EDIFICAÇÃO QUE POSSUA RESERVATÓRIO DE FIBRAFRFROCIMENTO - FORNECIMENTO E INSTALAÇÃO AF_06/2016	UN	9
14	CURVA 90 GRAUS PARA ELETRODUTO, PVC, ROSCÁVEL, DN 32 MM (1"), PARA CIRCUITOS TERMINAIS, INSTALADA EM PAREDE - FORNECIMENTO E INSTALAÇÃO AF_03/2023	UN	5
15	TE - CPVC, SOLDÁVEL, DN 35MM, INSTALADO EM PRUMADA DE ÁGUA - FORNECIMENTO E INSTALAÇÃO AF_08/2022	UN	5
16	TAMPA CEGA EM PVC PARA CONDULETE 4 X 2"	UN	5
17	LIVRA COM REDUÇÃO, EM AÇO, CONEXÃO SOLDADA, DN 32 X 25 MM (1 1/4" X 1"), INSTALADO EM REDE DE ALIMENTAÇÃO PARA SPRINKLER - FORNECIMENTO E INSTALAÇÃO AF_10/2020	UN	1
18	LIVRA COM REDUÇÃO, EM AÇO, CONEXÃO SOLDADA, DN 40 X 25 MM (1 1/2" X 1"), INSTALADO EM REDE DE ALIMENTAÇÃO PARA HIDRANTE - FORNECIMENTO E INSTALAÇÃO	UN	2
19	LIVRA COM REDUÇÃO, EM AÇO, CONEXÃO SOLDADA, DN 65 X 50 MM (2 1/2" X 2"), INSTALADO EM PRIMARIAS - FORNECIMENTO E INSTALAÇÃO AF_10/2020	UN	1
20	LIVRA COM REDUÇÃO, EM AÇO, CONEXÃO SOLDADA, DN 75 X 65 MM, INSTALADO EM PRIMARIAS - FORNECIMENTO E INSTALAÇÃO	UN	1
21	LIVRA COM REDUÇÃO, EM AÇO, CONEXÃO SOLDADA, DN 80 X 38 MM (3" X 1 1/2"), INSTALADO EM PRIMARIAS - FORNECIMENTO E INSTALAÇÃO	UN	2
22	LIVRA COM REDUÇÃO, EM AÇO, CONEXÃO SOLDADA, DN 80 X 40 MM, INSTALADO EM PRIMARIAS - FORNECIMENTO E INSTALAÇÃO	UN	1
23	LIVRA COM REDUÇÃO, EM AÇO, CONEXÃO SOLDADA, DN 80 X 50 MM, INSTALADO EM PRIMARIAS - FORNECIMENTO E INSTALAÇÃO	UN	2
24	LIVRA COM REDUÇÃO, EM AÇO, CONEXÃO SOLDADA, DN 80 X 65 MM (3" X 2 1/2"), INSTALADO EM PRIMARIAS - FORNECIMENTO E INSTALAÇÃO AF_10/2020	UN	2
25	TE DE REDUÇÃO DE FERRO GALVANIZADO, COM ROSCA BSP, DE 1" X 3/4"	UN	1
26	TE DE REDUÇÃO DE FERRO GALVANIZADO, COM ROSCA BSP, DE 1" X 3/4"	UN	1
27	TE DE REDUÇÃO DE FERRO GALVANIZADO, COM ROSCA BSP, DE 2 1/2" X 1"	UN	2
28	TE DE REDUÇÃO DE FERRO GALVANIZADO, COM ROSCA BSP, DE 2 1/2" X 1 1/2"	UN	1
29	TE DE REDUÇÃO DE FERRO GALVANIZADO, COM ROSCA BSP, DE 2 1/2" X 2"	UN	2
30	TE DE REDUÇÃO DE FERRO GALVANIZADO, COM ROSCA BSP, DE 3" X 1 1/2"	UN	4
31	ADAPTADOR PARA MANÔMETRO	UN	1
32	LIVRA DE REDUÇÃO, EM FERRO GALVANIZADO, 1" X 3/4", CONEXÃO ROSQUEADA, INSTALADO EM REDE DE ALIMENTAÇÃO PARA HIDRANTE - FORNECIMENTO E INSTALAÇÃO AF_10/2020	UN	2
33	LIVRA DE REDUÇÃO DE FERRO GALVANIZADO, COM ROSCA BSP MACHO/FEMEA, DE 3/4" X 1/2"	UN	1
34	LIVRA DE REDUÇÃO, EM FERRO GALVANIZADO, 1 1/2" X 3/4", CONEXÃO ROSQUEADA, INSTALADO EM REDE DE ALIMENTAÇÃO PARA SPRINKLER - FORNECIMENTO E INSTALAÇÃO AF_10/2020	UN	2
35	BUCHA DE REDUÇÃO DE FERRO GALVANIZADO, COM ROSCA BSP, DE 3/4" X 1/2"	UN	1
SINALIZAÇÕES			
1	LUMINÁRIA DE EMERGÊNCIA, COM 30 LÂMPADAS LED DE 2 W, SEM REATOR - FORNECIMENTO E INSTALAÇÃO AF_02/2020	UN	36
2	SINALIZAÇÃO COM PLACA INDICATIVA FIXADA NA ESTRUTURA	UN	80
3	PINTURA DE SINALIZAÇÃO VERTICAL DE SEGURANÇA, FAIXAS AMARELA E PRETA, APLICAÇÃO MANUAL, 2 DEMÓS AF_05/2021	M2	12

1 PLANTA BAIXA - EXTINTORES, ALARME E HIDRANTES
ESCALA 1/75

Símbolos - Tabela Geral		
Símbolo	Quantidade	Descrição
[Símbolo]	2	Acionador manual do sistema de detecção e alarme
[Símbolo]	1	Central de alarme
[Símbolo]	8	Extintor portátil - Carga de pó ABC
[Símbolo]	1	Extintor portátil - Carga de pó BC
[Símbolo]	34	Ponto de iluminação de emergência de 3 lux
[Símbolo]	2	Sistema de alarme - Avisador sonoro tipo sirene
[Símbolo]	1	Sistema de hidrantes - Acionador de bomba de incêndio (botão tipo liga)
[Símbolo]	2	Sistema de hidrantes - Mangoteiro

Placas - Equipamentos			
Fig.	Código	Tamanho	#
20	179	2	2
21	224	1	1
21	179	2	2
23	179	9	9
26	179	2	2

Levantamento - Extintores					
Tipo	Abrijo	Carga	Capacidade	Etiqueta	#
Extintor na parede - Carga de Pó ABC - 04kg 2-A 20-BC	Não	4kg	2-A - 20-B-C	179	8
Extintor na parede - Carga de Pó BC - 06kg 20-BC	Sim	6kg	20-B-C	179	1
Total geral					

Placas - Proibição				
Fig.	Código	Tamanho	#	Descrição
01	150/200	9	9	Proibido fumar: Todo local onde fumar pode aumentar o risco de incêndio
02	150/200	1	1	Proibido produzir chama: Todo o local onde a utilização de chama pode aumentar o risco de incêndio.

Placas - Alerta				
Fig.	Código	Tamanho	#	Descrição
07	204	2	2	Cuidado, risco de explosão: Próximo a locais onde houver presença de materiais ou gases que ofereçam risco de explosão.
09	272	2	2	Cuidado, risco de choque elétrico: Próximo a instalações elétricas que ofereçam risco de choque.

DESENVOLVIDOR: VALERIA AUGUSTO DA SILVA
DESENHO: VALERIA AUGUSTO DA SILVA
VERIFICAÇÃO: ROBERTA SANCHES REIS
RESP. TÉCNICO: ENO GABRIEL FERIANCIC
CRIAÇÃO: 5061524115-SP
ASSINATURA:

PREFEITURA DO MUNICÍPIO DE MAUÁ
SECRETARIA DE OBRAS

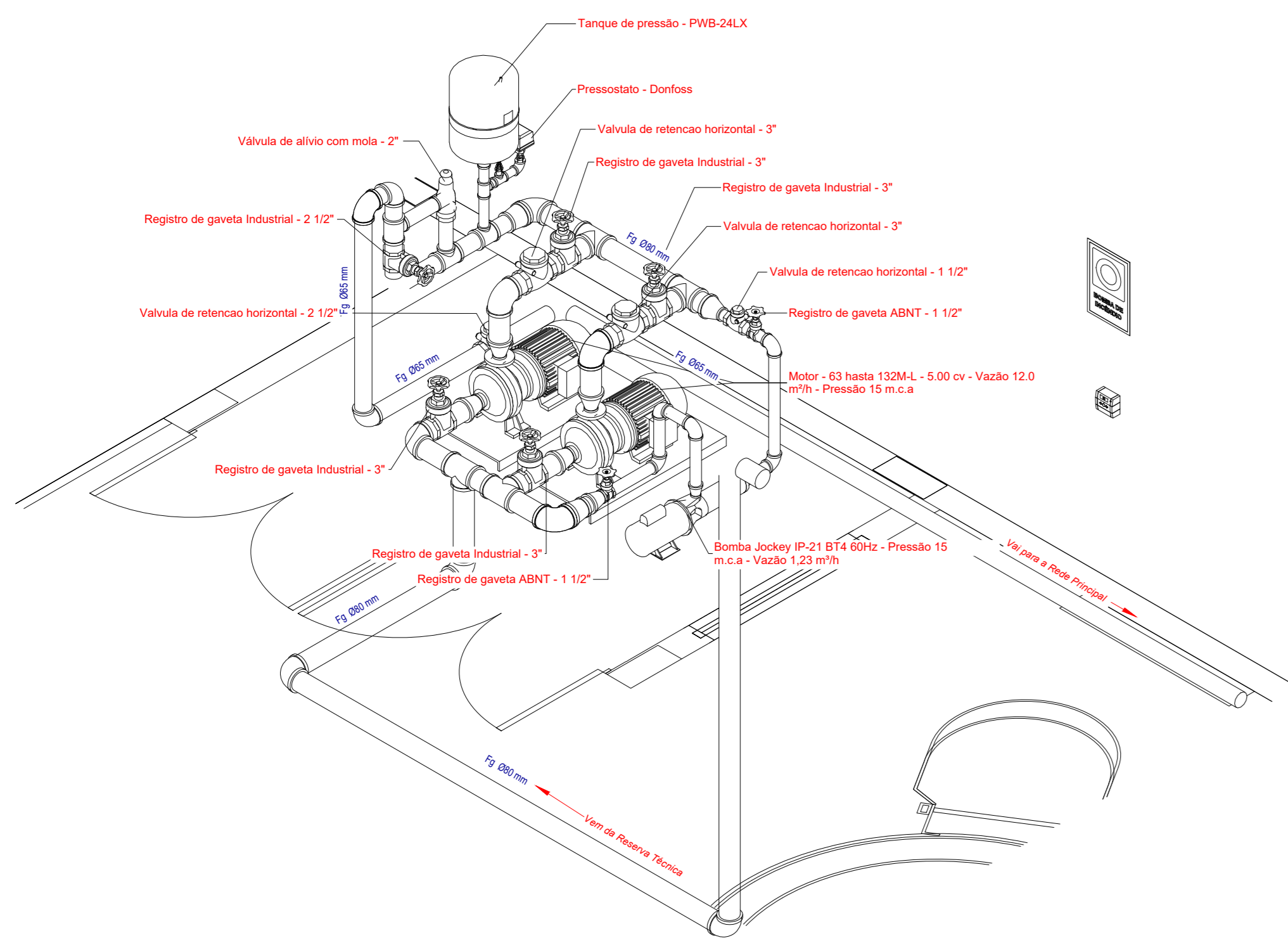
PROJETO BÁSICO ESCOLA MUNICIPAL ORATÓRIO
PREFEITURA DE MAUÁ

PROJETO BÁSICO INCÊNDIO - EXTINTORES, BOTOEIRAS DE ALARME E PONTOS DE HIDRANTES

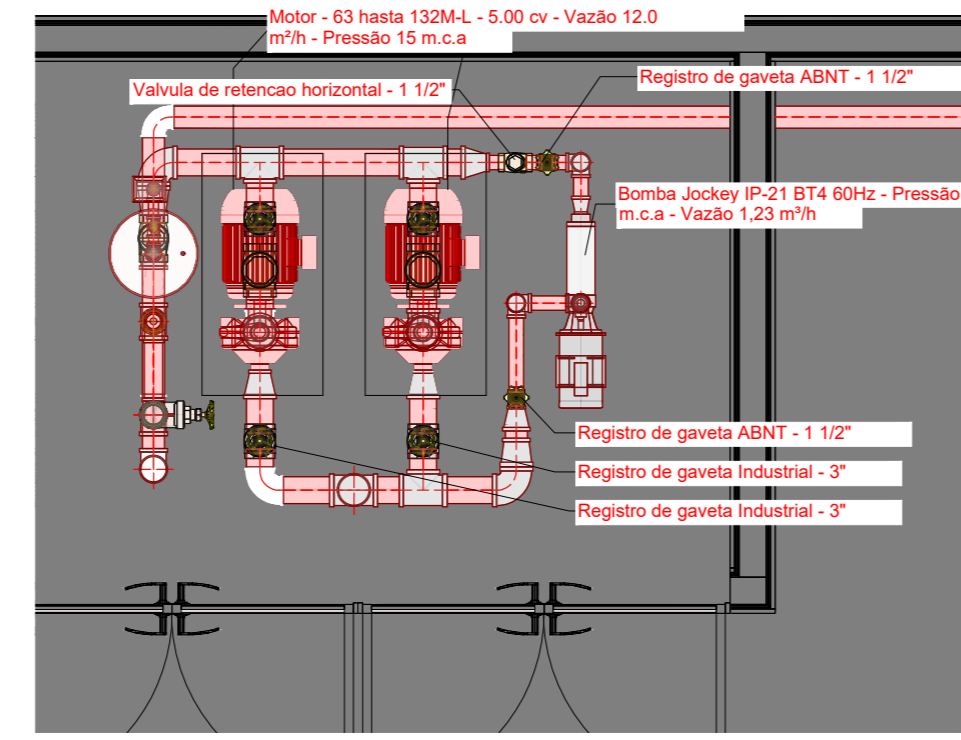
DE-MAU01-EDIF-EMO-PB-INC-003

ESCALA: 1:75
OPERAÇÃO: MAU01
TABELA: INC
DES-NO: 003
REVISÃO: 0

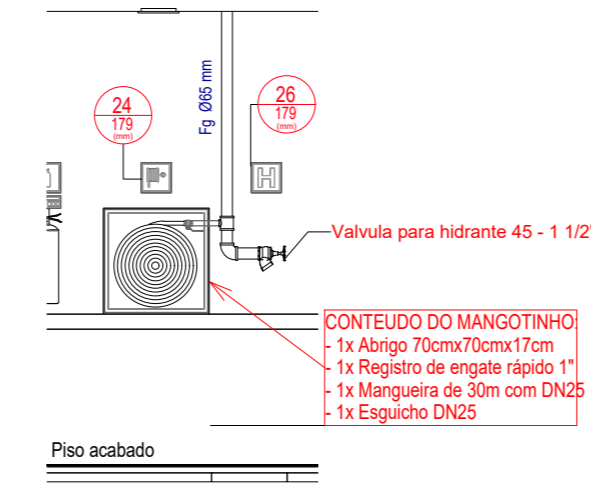
3D HID - DETALHAMENTO DAS CONEXÕES SEM ESCALA



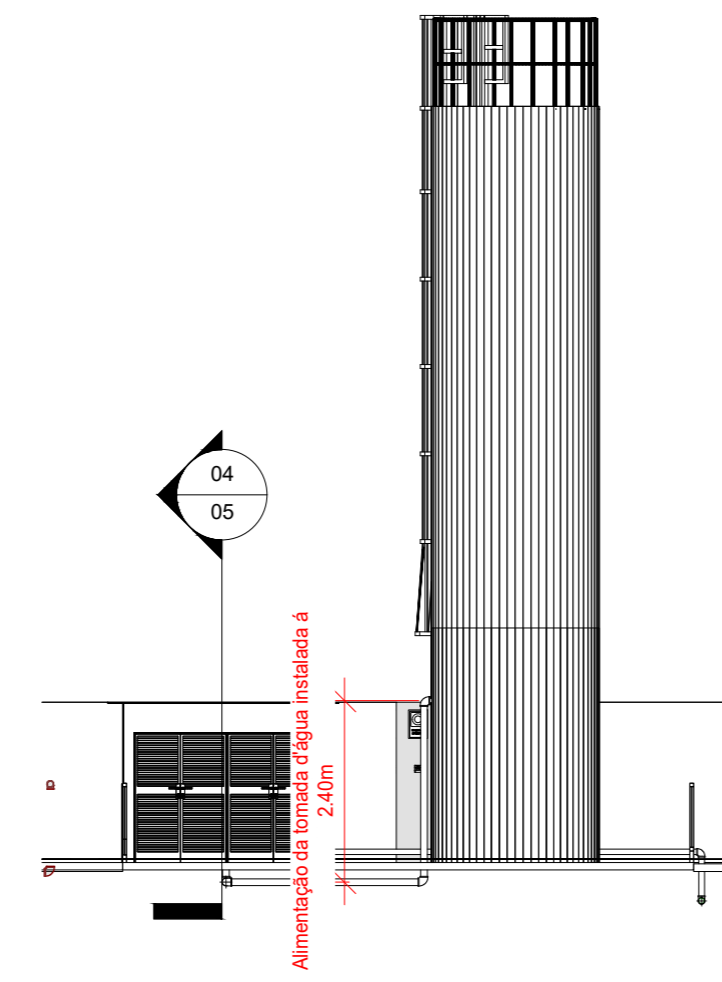
HID - PLANTA BAIXA DO SISTEMA DE BOMBAS ESCALA 1/25



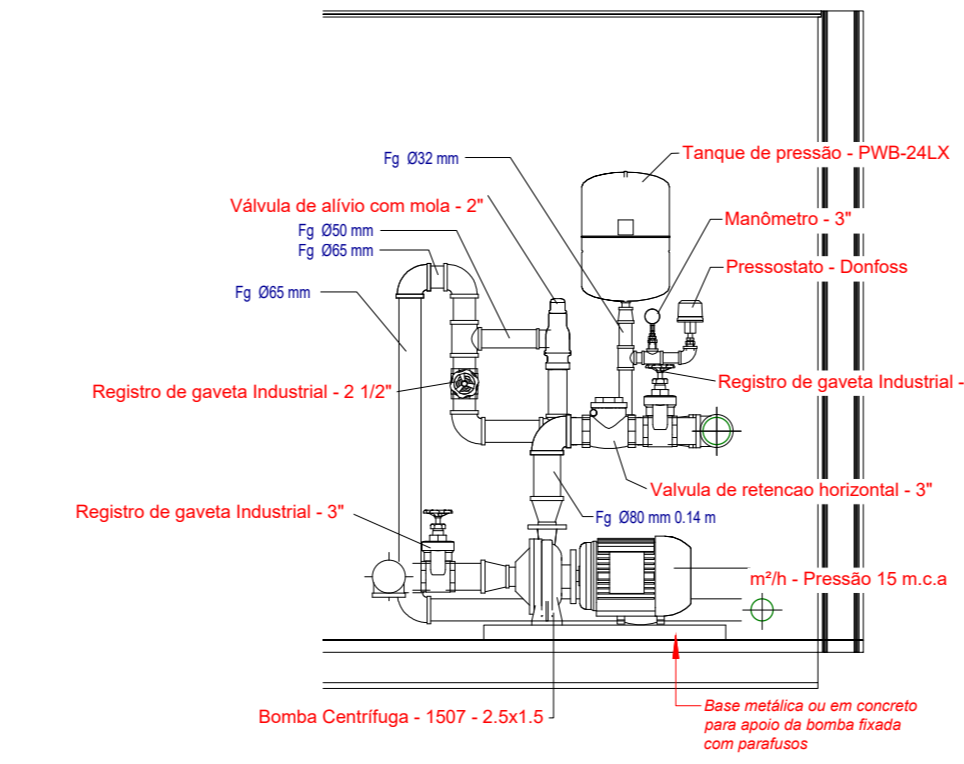
DET03 - CAIXA DE MANGOTINHO E REGISTRO ESCALA 1/50



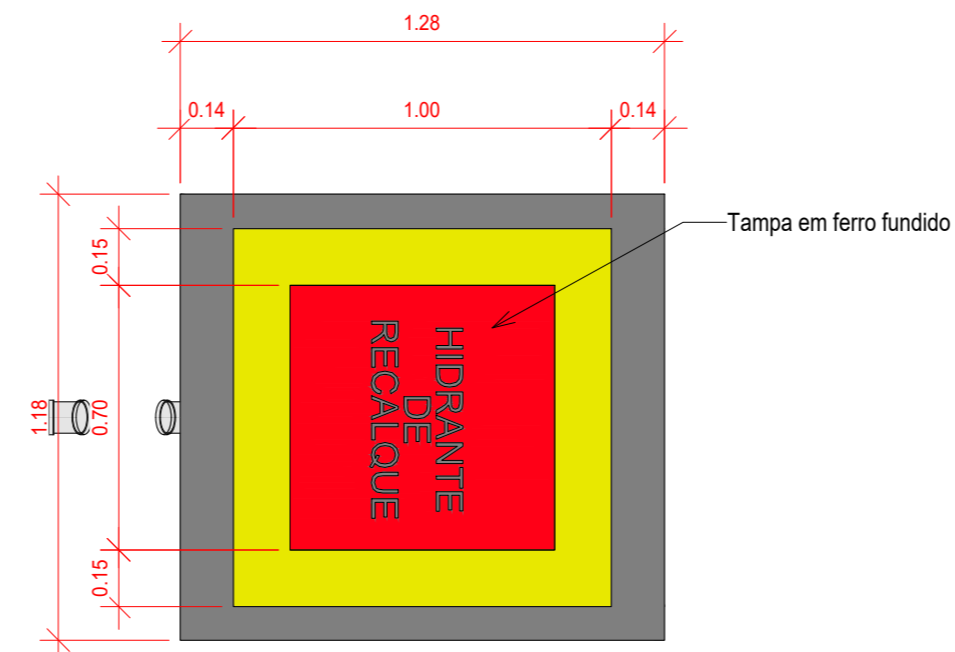
DET04 - TOMADA D'ÁGUA PARA ALIMENTAÇÃO DO SISTEMA ESCALA 1/100



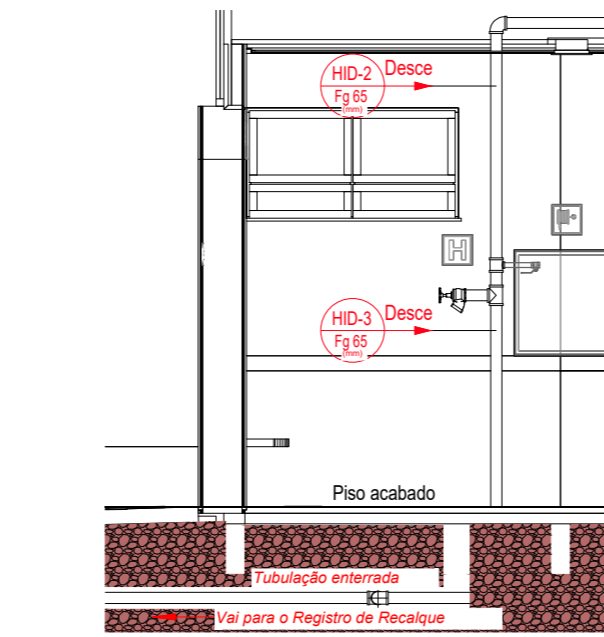
DET02 - DETALHE DA BOMBA PRINCIPAL ESCALA 1/25



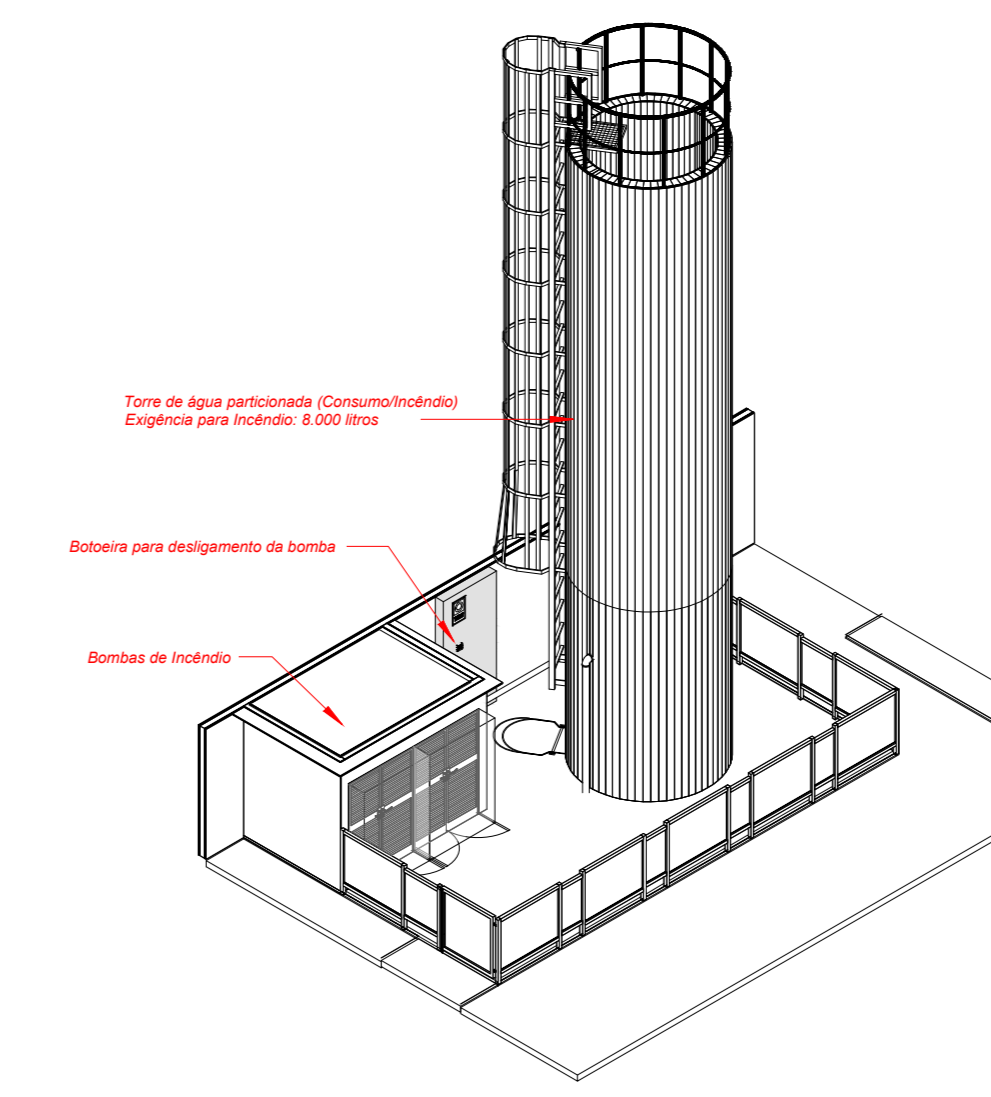
HID - REGISTRO DE RECALQUE ESCALA 1/20



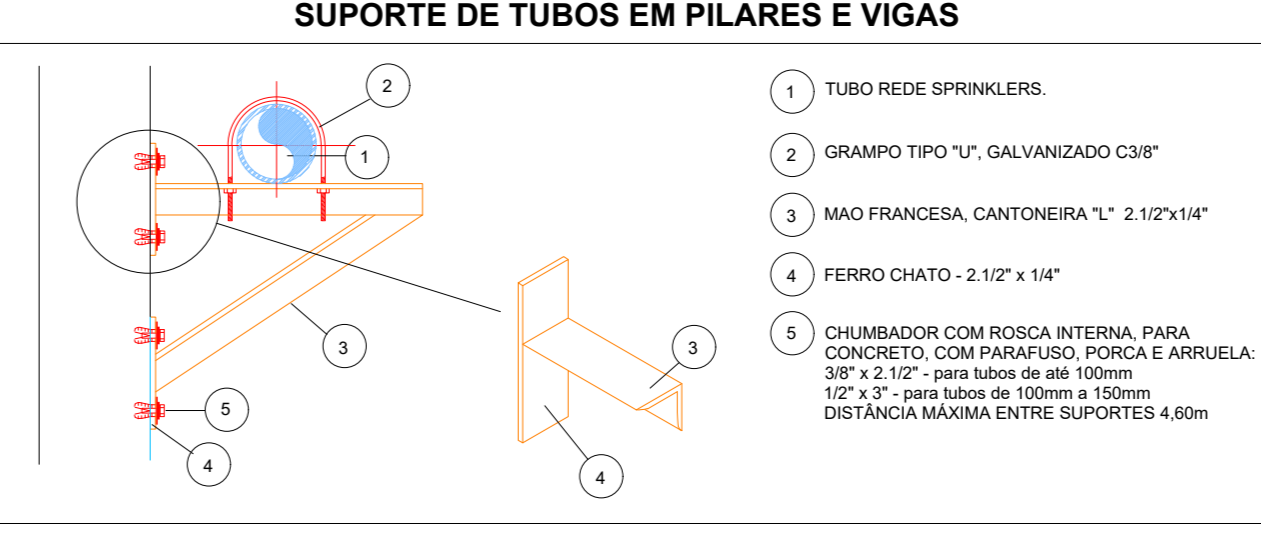
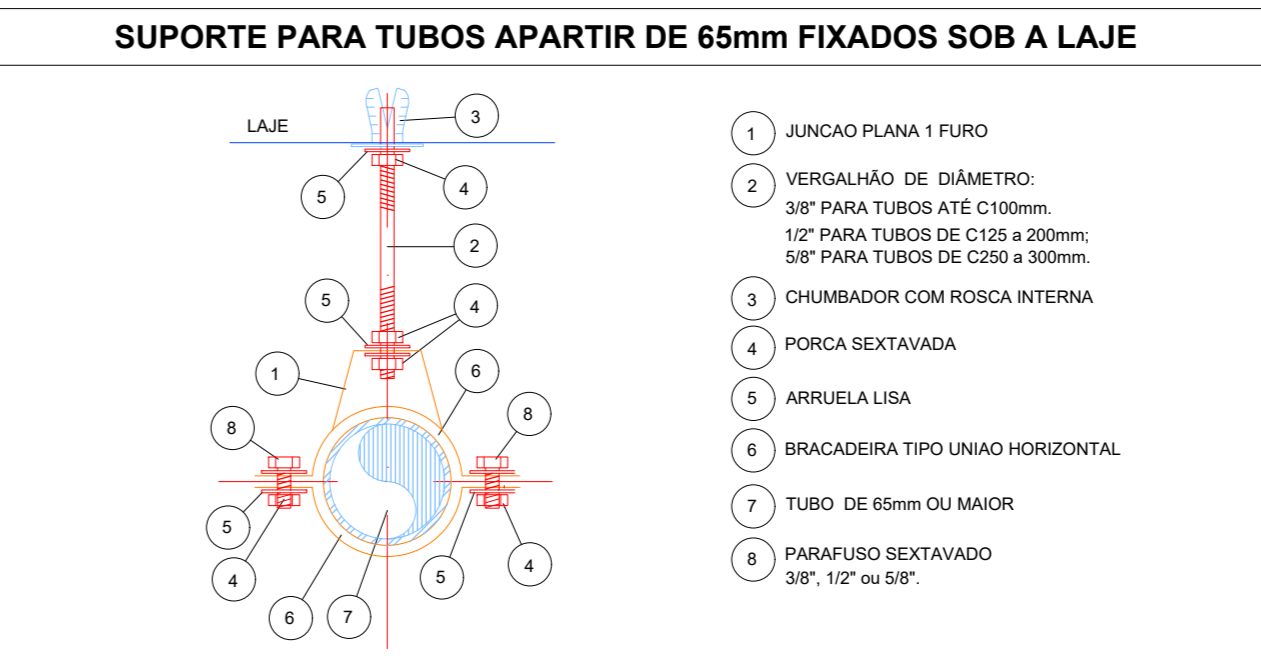
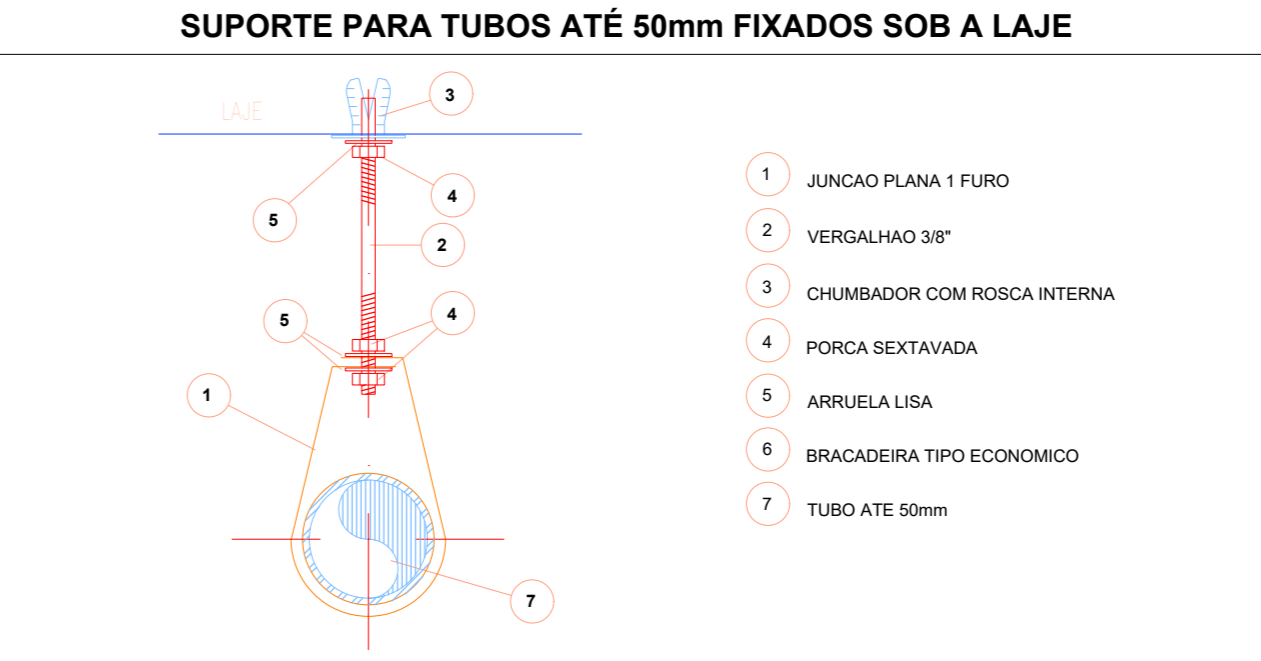
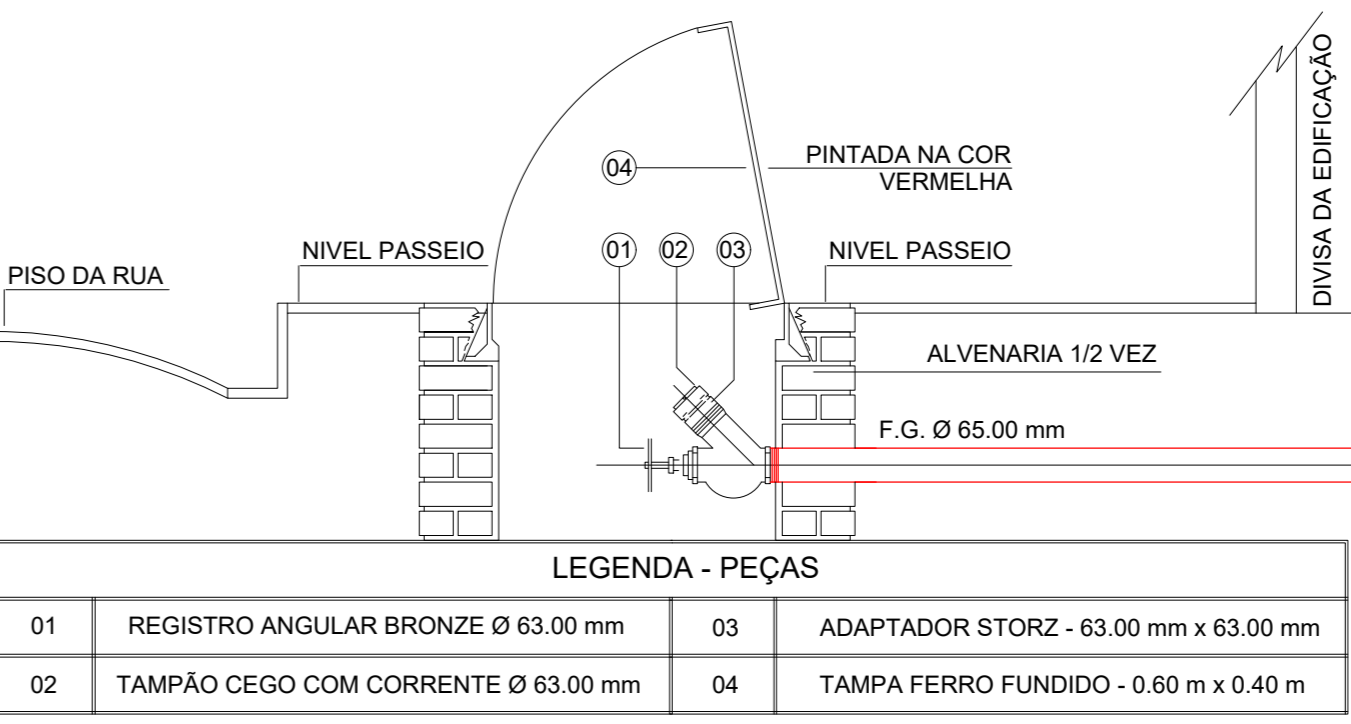
DET05 - TUBULAÇÃO DA REDE DE HIDRANTES (RECALQUE) ESCALA 1/50



3D HID - LOCALIZAÇÃO DO SISTEMA DE BOMBAS SEM ESCALA



CORTE - REGISTRO DE RECALQUE ESCALA 1/2



Levantamento - Conexões				
Conexão	Tipo	Tamanho	#	Marca
Adaptador para Manômetro	1 1/4"	8 mma-8 mma	1	01
Buchas de redução	1" - 3/4"	25 mma-20 mma	2	02
Buchas de redução	1 1/2" - 3/8"	15 mma-10 mma	1	03
Buchas de redução	3/4" - 1/2"	20 mma-15 mma	2	04
Buchas de redução	3/8" - 1/4"	10 mma-8 mma	1	05
Cotovelo de ferro galvanizado	BSP	25 mma-25 mma	1	06
Cotovelo de ferro galvanizado	BSP	40 mma-40 mma	5	07
Cotovelo de ferro galvanizado	BSP	65 mma-65 mma	2	08
Cotovelo de ferro galvanizado	BSP	65 mma-65 mma	20	<varia>
Cotovelo de ferro galvanizado	BSP	80 mma-80 mma	9	<varia>
Luva de redução de ferro Galvanizado	BSP	32 mma-25 mma	1	11
Luva de redução de ferro Galvanizado	BSP	40 mma-25 mma	2	12
Luva de redução de ferro Galvanizado	BSP	65 mma-40 mma	1	13
Luva de redução de ferro Galvanizado	BSP	75 mma-65 mma	1	14
Luva de redução de ferro Galvanizado	BSP	80 mma-38 mma	2	15
Luva de redução de ferro Galvanizado	BSP	80 mma-40 mma	1	16
Luva de redução de ferro Galvanizado	BSP	80 mma-51 mma	2	17
Luva de redução de ferro Galvanizado	BSP	80 mma-65 mma	2	18
Tê de redução de ferro galvanizado	BSP	25 mma-25 mma-20 mma	1	19
Tê de redução de ferro galvanizado	BSP	32 mma-32 mma-25 mma	1	20
Tê de redução de ferro galvanizado	BSP	65 mma-65 mma-25 mma	2	<varia>
Tê de redução de ferro galvanizado	BSP	65 mma-65 mma-32 mma	1	22
Tê de redução de ferro galvanizado	BSP	65 mma-65 mma-50 mma	2	23
Tê de redução de ferro galvanizado	BSP	65 mma-65 mma-65 mma	2	24
Tê de redução de ferro galvanizado	BSP	80 mma-80 mma-80 mma	4	<varia>
Total geral:			69	

Levantamento - Acessórios				
Peça	Tipo	Tamanho	#	Marca
Bomba Centrífuga	1507 - 2.5x1.5	64 mma-38 mma-51 mma	2	
Bomba Jockey IP-21 B14 60Hz	Pressão 15 m.c.a. - Vazão 1.23 m³/h	25 mma-25 mma	1	
Manômetro	3"	8 mma	1	
Motor - 63 hasta 132ML	5.00 cv - Vazão 12.0 m³/h - Pressão 15 m.c.a.	25 mma	2	
Pressostato	Dorflex	15 mma	1	
Registro de gaveta ABNT	1 1/2"	40 mma-40 mma	2	
Registro de gaveta Industrial	2 1/2"	65 mma-65 mma	1	
Registro de gaveta Industrial	3"	80 mma-80 mma	4	
Tanque de pressão	PVNB-24LX	25 mma	1	
Valvula de esfera com alavanca vermelha	3/4"	25 mma-25 mma	2	
Valvula de retenção horizontal	1 1/2"	40 mma-40 mma	1	
Valvula de retenção horizontal	2 1/2"	65 mma-65 mma	2	
Valvula de retenção horizontal	3"	80 mma-80 mma	2	
Valvula para hidrante 45	1 1/2"	75 mma	2	
Valvula de alívio com mola	2"	50 mma-50 mma	1	
Total geral:			25	

Levantamento - Tubulação		
Tipo	Tamanho	Comprimento
Ferro Galvanizado Vermelho BSP	25 mma	0.45
Ferro Galvanizado Vermelho BSP	32 mma	0.22
Ferro Galvanizado Vermelho BSP	40 mma	1.51
Ferro Galvanizado Vermelho BSP	50 mma	0.33
Ferro Galvanizado Vermelho BSP	65 mma	97.54
Ferro Galvanizado Vermelho BSP	80 mma	8.18
Total geral:		108.23

3D ISOMÉTRICO SEM ESCALA



TYLin		PREFEITURA DO MUNICÍPIO DE MAUÁ SECRETARIA DE OBRAS	
DESENVOLVIDOR: VALERIA AUGUSTO DA SILVA	DESENHO: VALERIA AUGUSTO DA SILVA	OBJETO: PROJETO BÁSICO ESCOLA MUNICIPAL ORATÓRIO	ESCALA: 1:75
VERIFICAÇÃO: ROBERTA SANCHES REIS	RESP. TÉCNICO: ENO GABRIEL FERIANCIC	PREFEITURA DE MAUÁ	OPERAÇÃO: MAU01
CREA/CAD: 5661524115-SP	CPF: 2620250805185	ASSUNTO: PROJETO BÁSICO INCÊNDIO - ISOMÉTRICO E DETALHAMENTO	TRABALHO: INC
ASSINATURA:	APROVADO POR:	REDE DE HIDRANTES	DES.Nº: 005
		DE-MAU01-EDIF-EMO-PB-INC-005	DATA: 26/09/25