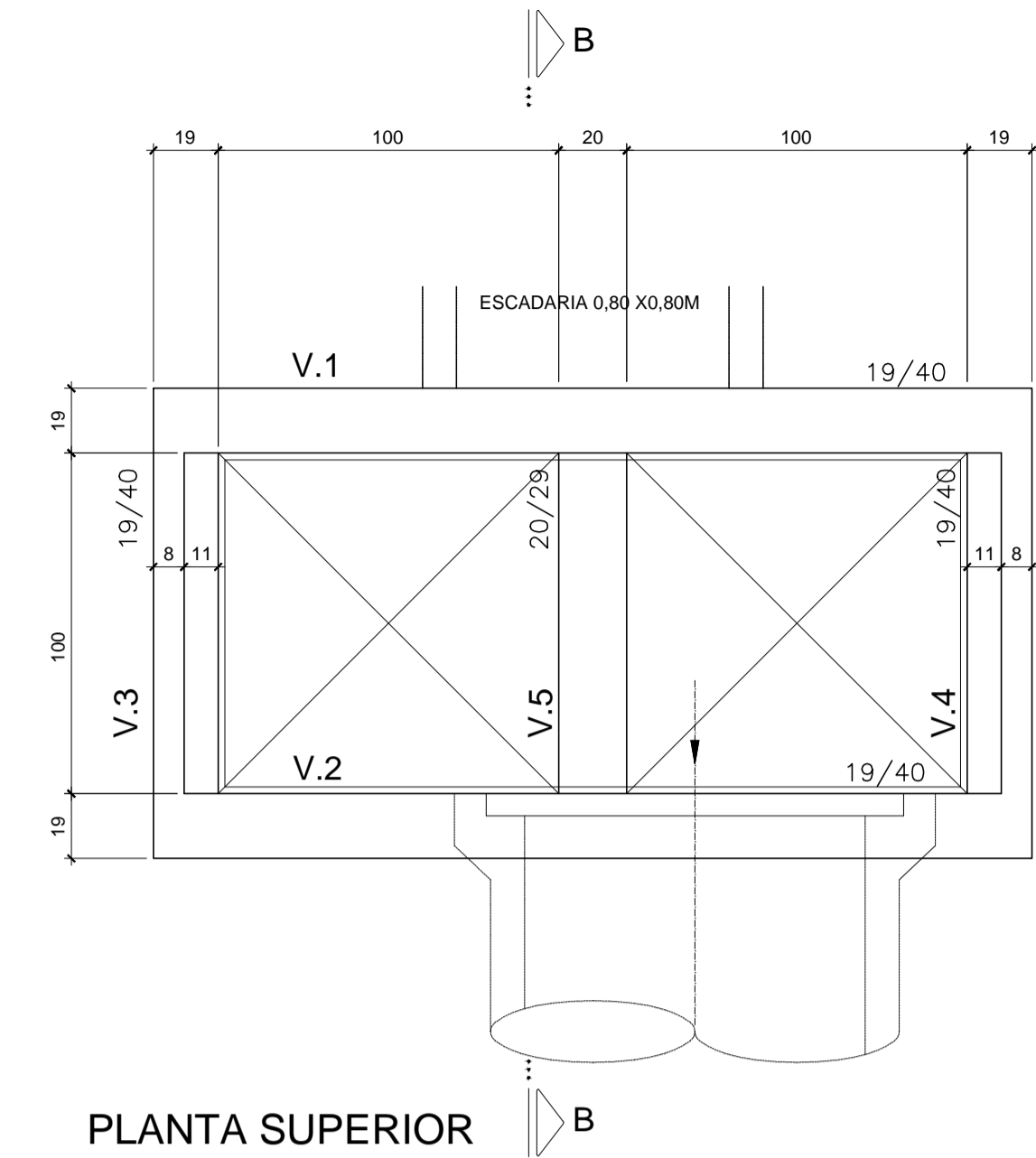
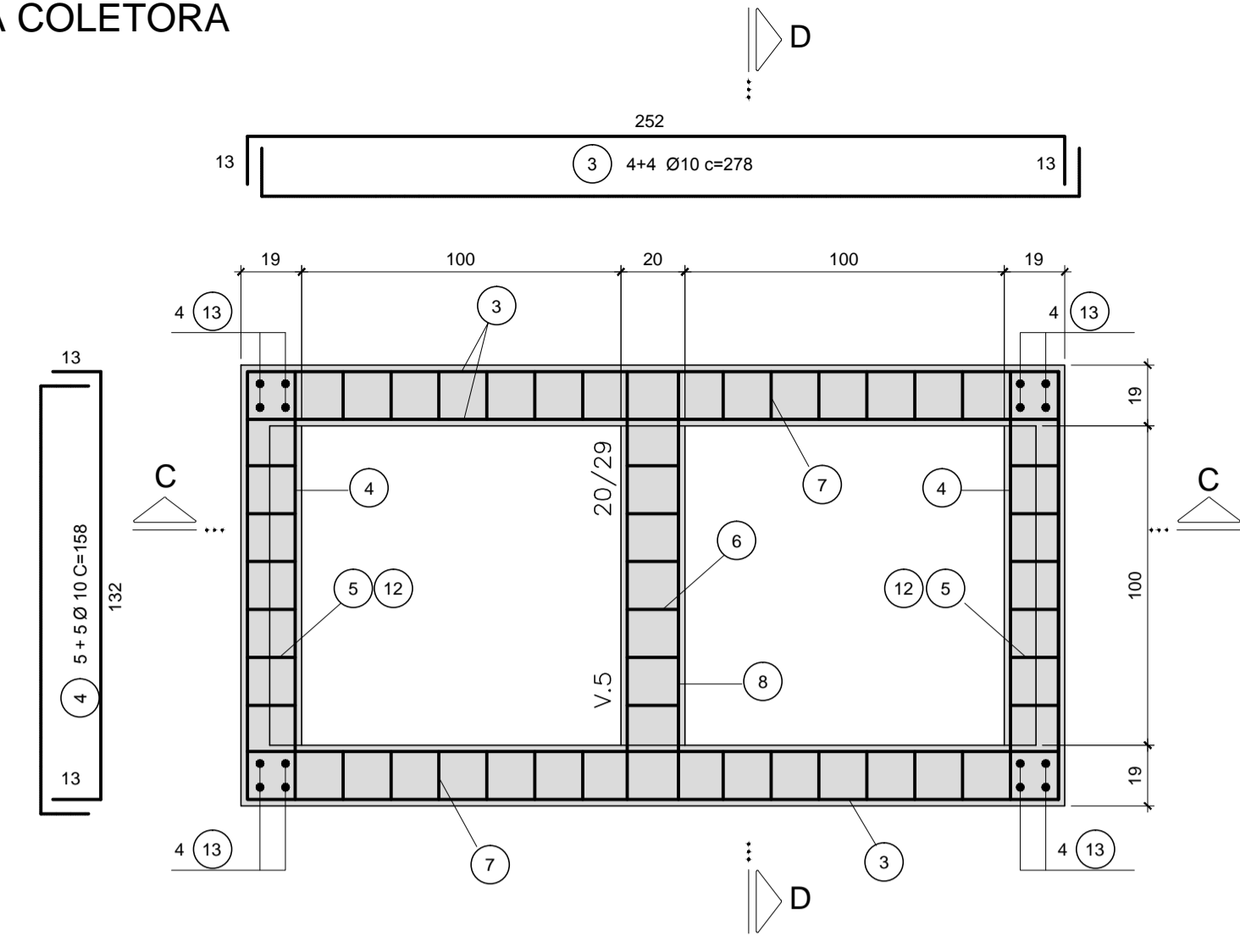


PLANTA INFERIOR



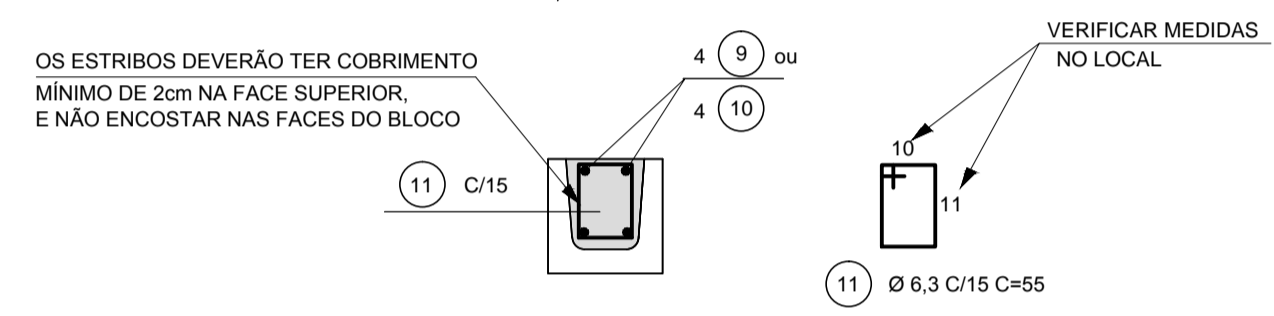
PLANTA SUPERIOR

CAIXA COLETORA



PLANTA SUPERIOR - ARMAÇÃO

BLOCO CANALETA



QUANTIDADES - MEDIDAS FIXAS

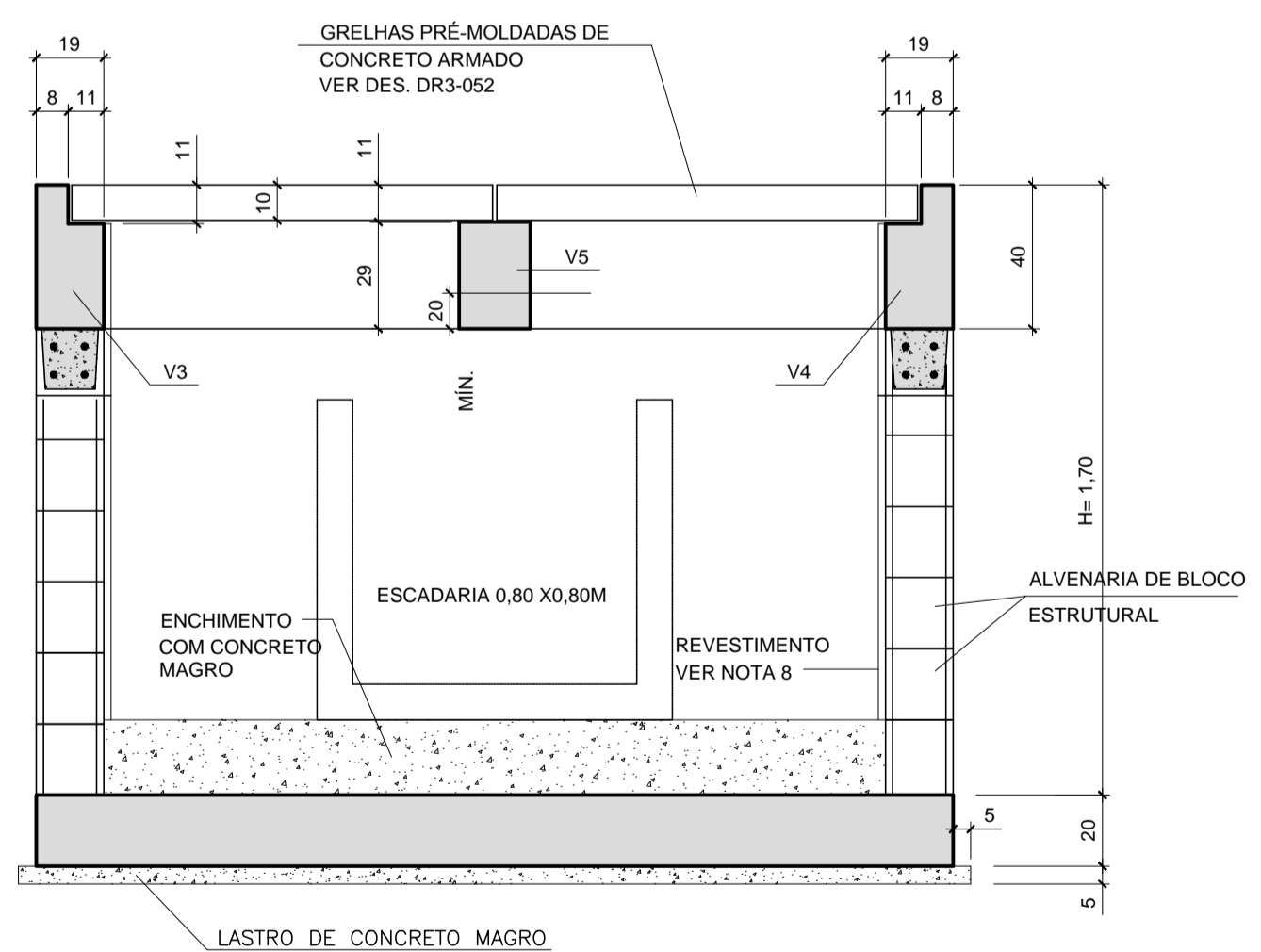
CONCRETO ESTRUTURAL	m ³	1,29
FORMAS	m ²	8,09
CONCRETO MAGRO (*)	m ³	0,64
GRAUTE	m ³	0,26

QUANTIDADES P/ METRO DE BALÃO

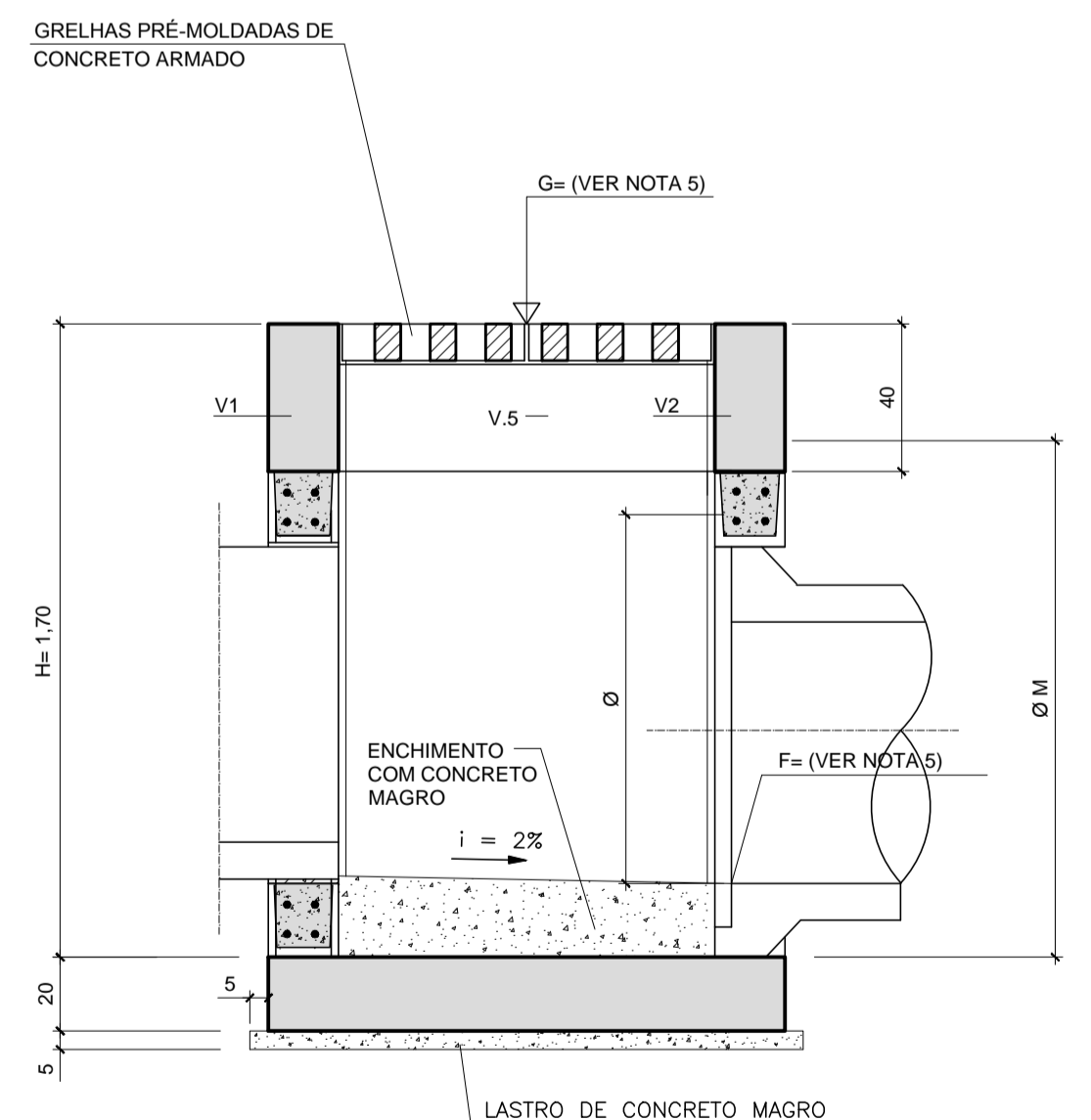
ALVENARIA DE BLOCOS	m ²	7,16
REVESTIMENTO	m ²	6,40
GRAUTE	m ³	0,25

VER NOTA 10

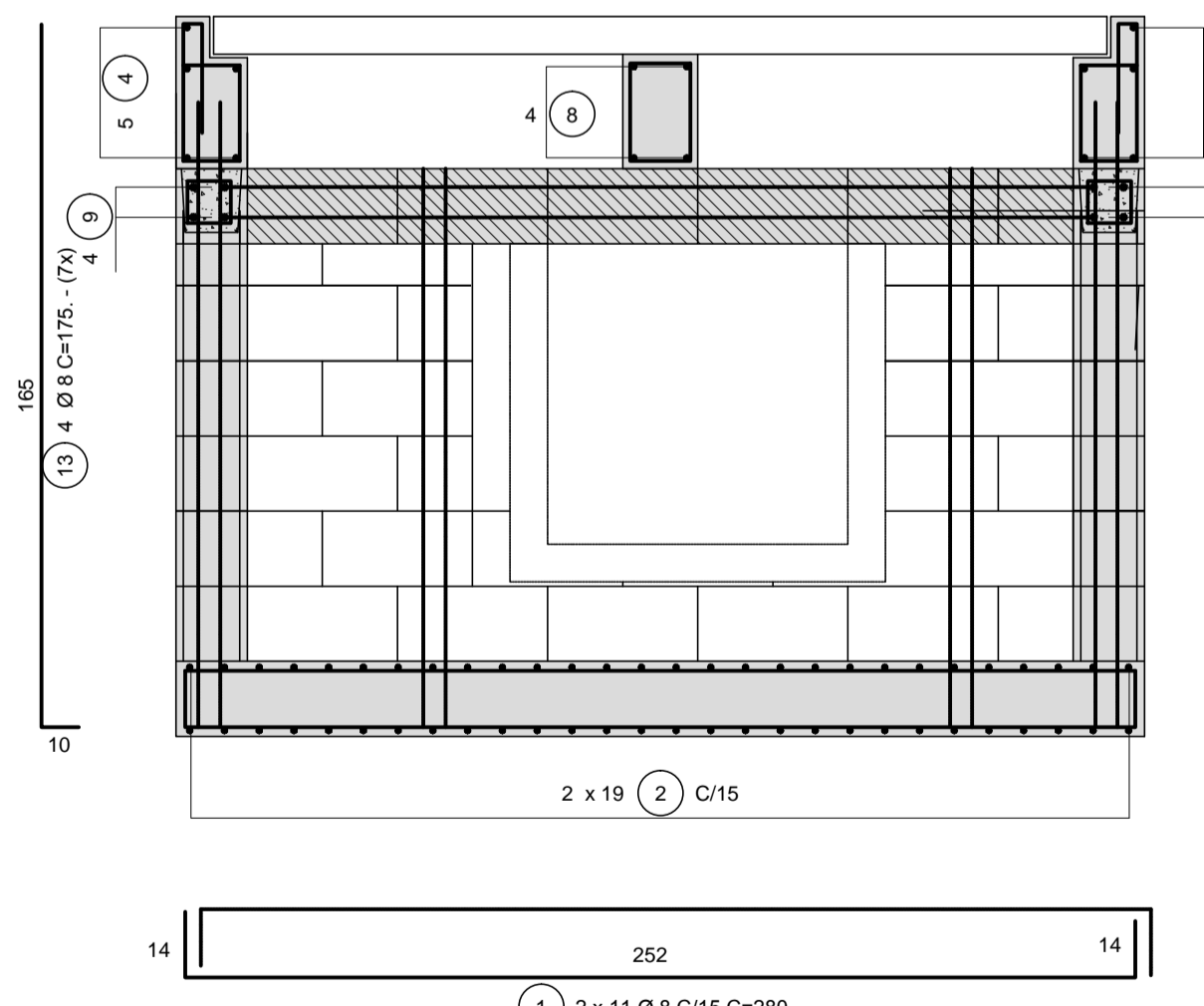
- LEGENDA:
- SEPTO COM GRAUTE E ARMAÇÃO
 - ENCHIMENTO COM GRAUTE



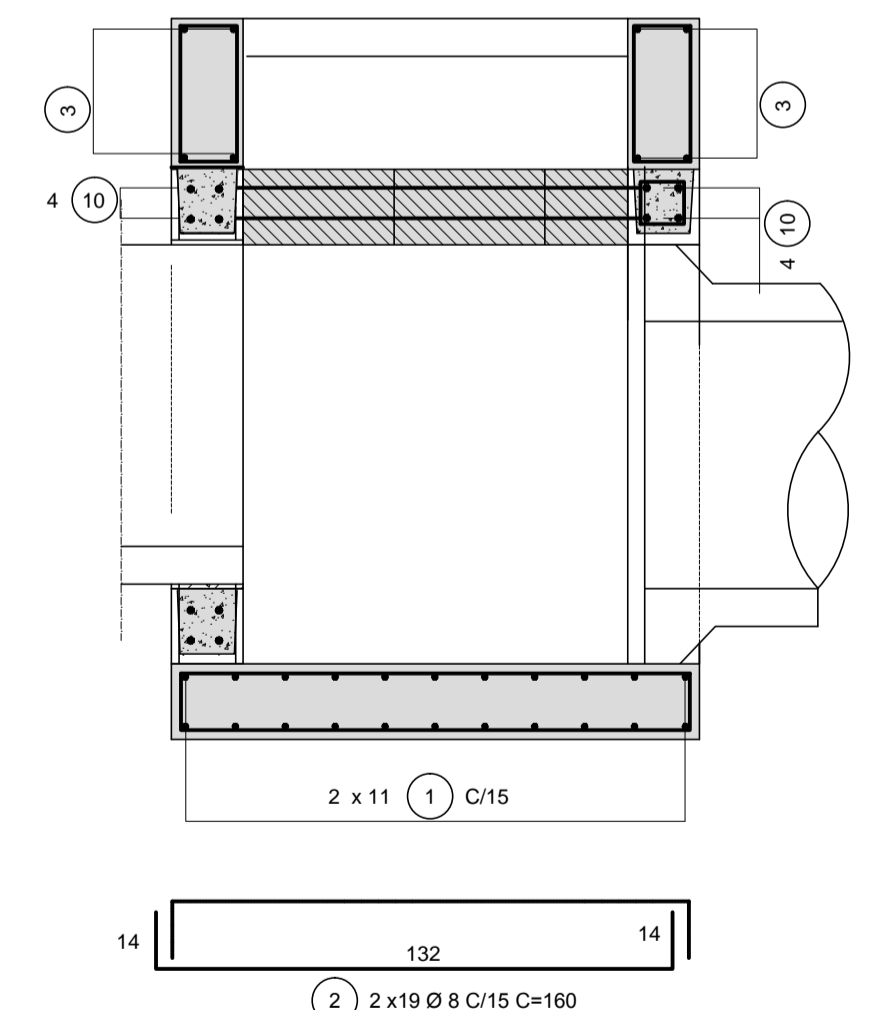
CORTE A-A



CORTE B-B



CORTE C-C



CORTE D-D

LISTA P/ PARTES NÃO VARIÁVEIS

LAJES DE FUNDO, SUPERIOR E TAMPA

POS.	Ø	QUANT.	α	COMPRIMENTO (cm)	
				UNITÁRIO	TOTAL
1	8	22	---	280	6160
2	8	38	---	160	6080
3	10	8	---	278	2224
4	10	10	---	158	1580
5	6,3	16	---	90	1440
6	6,3	8	---	90	720
7	6,3	34	---	110	3740
8	10	4	---	156	624
9	8	8	---	132	1056
10	10	8	---	252	2016
11	6,3	50	---	55	2750
12	6,3	16	---	62	992

RESUMO AÇO CA-50

Ø	COMPRIMENTO (m)	PESO (kg)
6,3	96,42	24
8	132,96	53
10	64,44	41
TOTAL		118

LISTA P/ PARTES VARIÁVEIS

PAREDES (P/ 1m DE ALTURA)

POS.	Ø	QUANT.	α	COMPRIMENTO (cm)	
				UNITÁRIO	TOTAL
13	8	28	---	100	2800

RESUMO AÇO CA-50

Ø	COMPRIMENTO (m)	PESO (kg)
8	28,00	11
TOTAL		11

- NOTAS:
- 1 - MEDIDAS EM CENTÍMETRO, EXCETO ONDE INDICADO.
 - 2 - CARACTERÍSTICAS DOS MATERIAIS:
 - CONCRETO ESTRUTURAL - CLASSE C25 (f_{ck} > 25 MPa)
 - CONCRETO MAGRO - CLASSE C10 (f_{ck} > 10 MPa)
 - CONSUMO MÍNIMO DE CIMENTO = 300 kg/m³
 - CONSUMO MÍNIMO DE ARGAMASSA = 300 kg/m³
 - 3 - AÇO CA-50 (f_{yk} > 500MPa)
 - 4 - BLOCO EM CONCRETO P/ ALVENARIA ESTRUTURAL
 - 5 - RESISTÊNCIA MÍNIMA DO GRAUTE: f_{gk} > 15 MPa
 - 6 - RESISTÊNCIA MÍNIMA DOS BLOCOS: f_{bk} > 4,5 MPa
 - 7 - RESISTÊNCIA MÍNIMA DA ARGAMASSA DE ASSENTAMENTO: f_{ak} > 8 MPa
 - 8 - COBRIMENTO DA ARMADURA - c = 3 cm.
 - 9 - GRAUTE :CONCRETO FEITO COM CIMENTO, AREIA E PEDRISCO COM "SLUMP" ≥ 15cm.
 - 10 - AS COTAS DA GRELHA (G) E DA GERATRIZ INFERIOR DOS TUBOS (F), DEVERÃO SER FORNECIDAS NO PROJETO HIDRÁULICO.
 - 11 - OS SEPTOS A SEREM GRAUTEADOS DEVERÃO SER LIMPOS PREVIAMENTE.
 - 12 - DIMENSÕES DOS BLOCOS ESTRUTURAIS: 19x39x19 / 19x19x19
 - 13 - REVESTIMENTO INTERNO COM ARGAMASSA DE CIMENTO E AREIA TRAÇO 1:3 ESPESURA = 2 cm, COM USO DE CIMENTO CP- III - RS E POLÍMERO IMPERMEABILIZANTE.
 - 14 - A COMPACTAÇÃO LATERAL NO CONTORNO DAS CAIXAS (~ 0,60m DA FACE EXTERNA DAS PAREDES) DEVERÁ SER FEITA COM EQUIPAMENTO MANUAL.
 - 15 - AS DIFERENÇAS DE QUANTIDADES REFERENTE ÀS ABERTURAS PARA AS TUBULAÇÕES NÃO FORAM CONSIDERADAS E DEVERÃO SER ESTIMADAS DE ACORDO COM O PROJETO DE DRENAGEM.
 - 16 - PARA AS PAREDES QUE RECEBEM TUBOS DE MONTANTE, OS SEPTOS GRAUTEADOS E ARMADOS DEVERÃO SEGUIR ATÉ A REGIÃO DO REFORÇO DA ABERTURA.
 - 17 - PARA O CASO DE CANAL OU VALETA AFLUENTE À CAIXA NA REGIÃO DA "CHAMINÉ", A DIMENSÃO MÁXIMA DA ABERTURA SERÁ DE 60 x 60 cm, SENDO QUE OS BLOCOS LÍMITROFES DA ABERTURA DEVERÃO SER GRAUTEADOS.
 - 18 - A CINTA EM BLOCO CANALETA DEVERÁ SER POSICIONADA A MEIA ALTURA DAS PAREDES, EM TODO CONTORNO DA CAIXA, SENDO DISPENSÁVEL PARA CAIXA COM ALTURA MENOR QUE 2,50 METROS.
 - 19 - A POSIÇÃO 14 PERTENCENTE AO REFORÇO DAS ABERTURAS NÃO ESTÁ INCLUSA NA LISTA E QUADRO RESUMO.

883-MA019-033-DR3-506 - 883-MA019-033-DR3-506_0

REVISÃO	DATA	NATUREZA DA REVISÃO	EXECUÇÃO	VERIFICAÇÃO	APROVAÇÃO	DOCUMENTO DE REFERENCIA	DATA	FIRMA	Nº DO DESENHO

PREFEITURA DO MUNICÍPIO DE MAUÁ
SECRETARIA DE OBRAS

OBJETO: PROJETO EXECUTIVO DE DRENAGEM
DETALHES - CAIXA COLETORA

ESCALA: INDICADA

REVISÃO: Ø

PROJETO: NELSON MIGUEL JÚNIOR	ART: 28027230190654221	DES.Nº: DR3-506
RESPONSÁVEL TÉCNICO REVISÃO: NELSON MIGUEL JÚNIOR	CREA/CAU: 0600766947SP	DATA: MARÇO/18
ASSINATURA: _____	APROVADO POR: _____	