

**PF1 – PORTA DE FERRO**  
PLANTA  
ESCALA 1:25

**PF2 – PORTA DE FERRO**  
PLANTA  
ESCALA 1:25

**PF3 – PORTA DE FERRO**  
PLANTA  
ESCALA 1:25

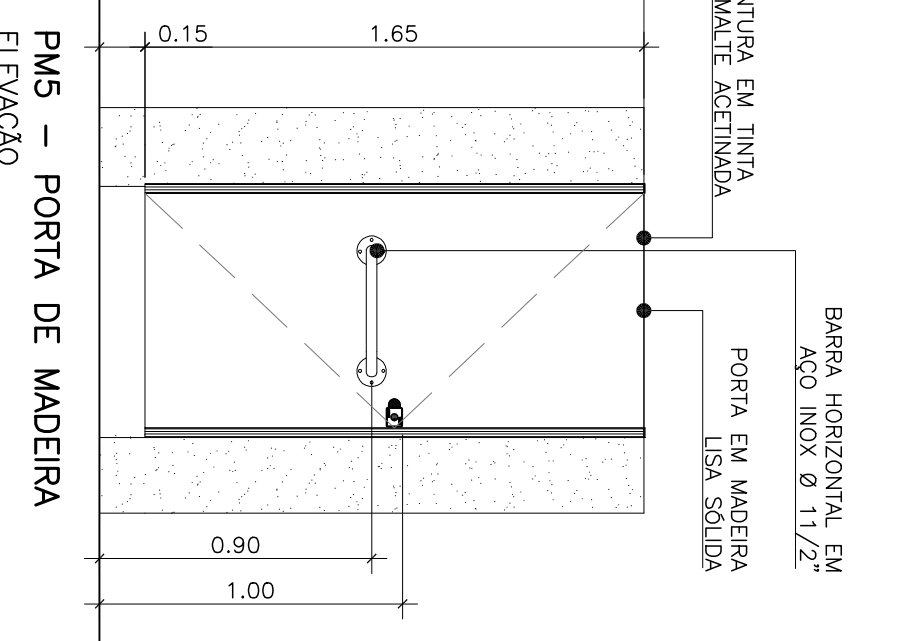
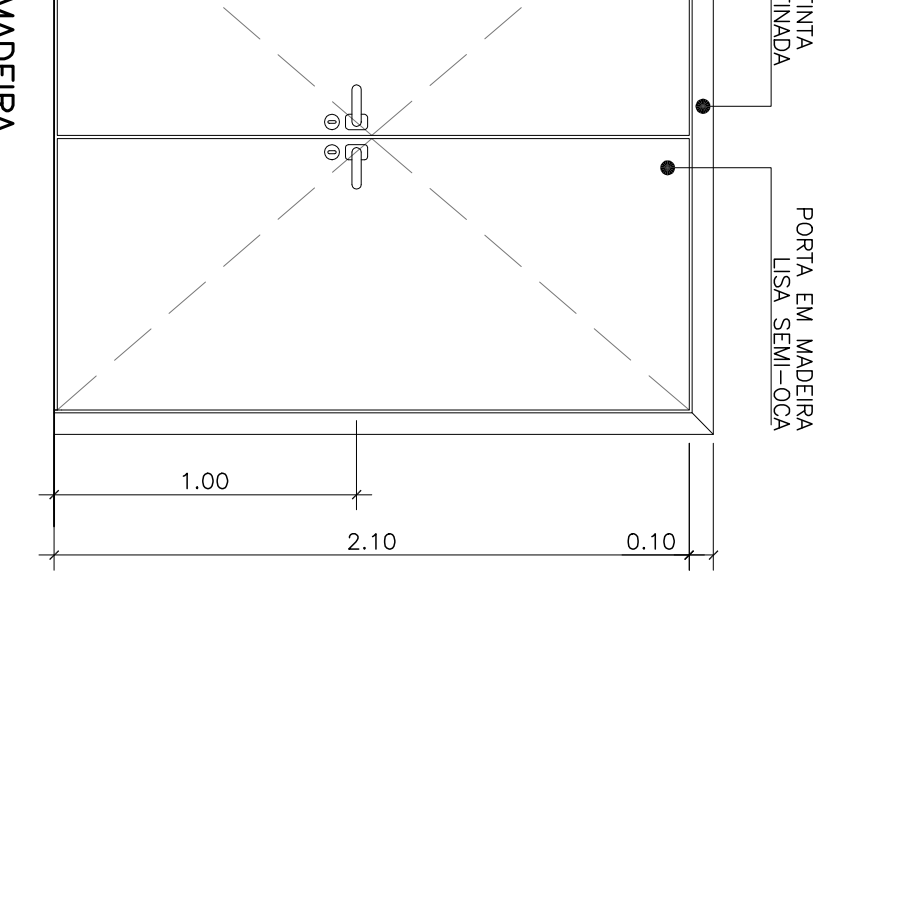
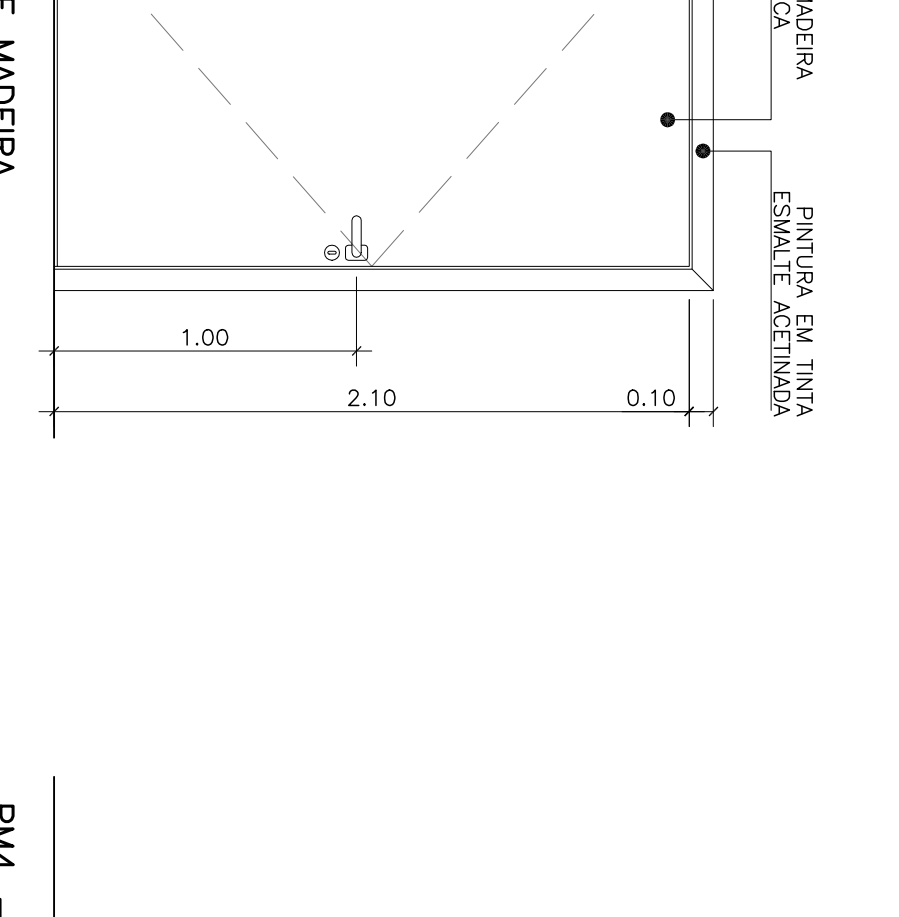
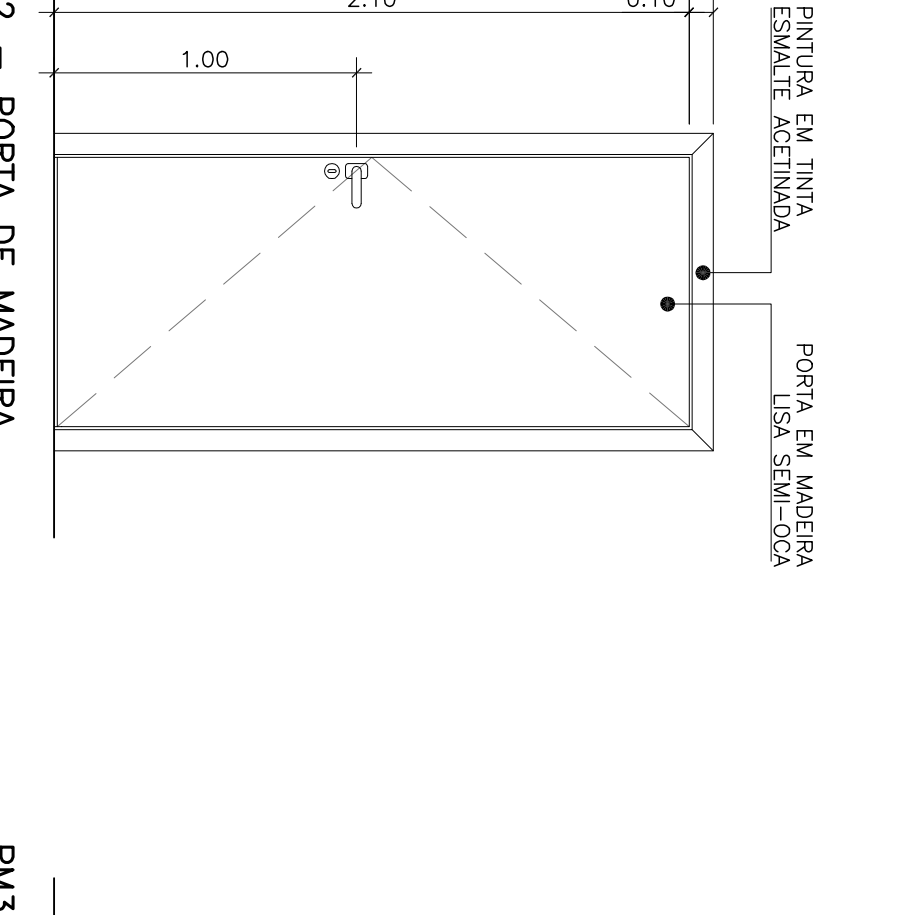
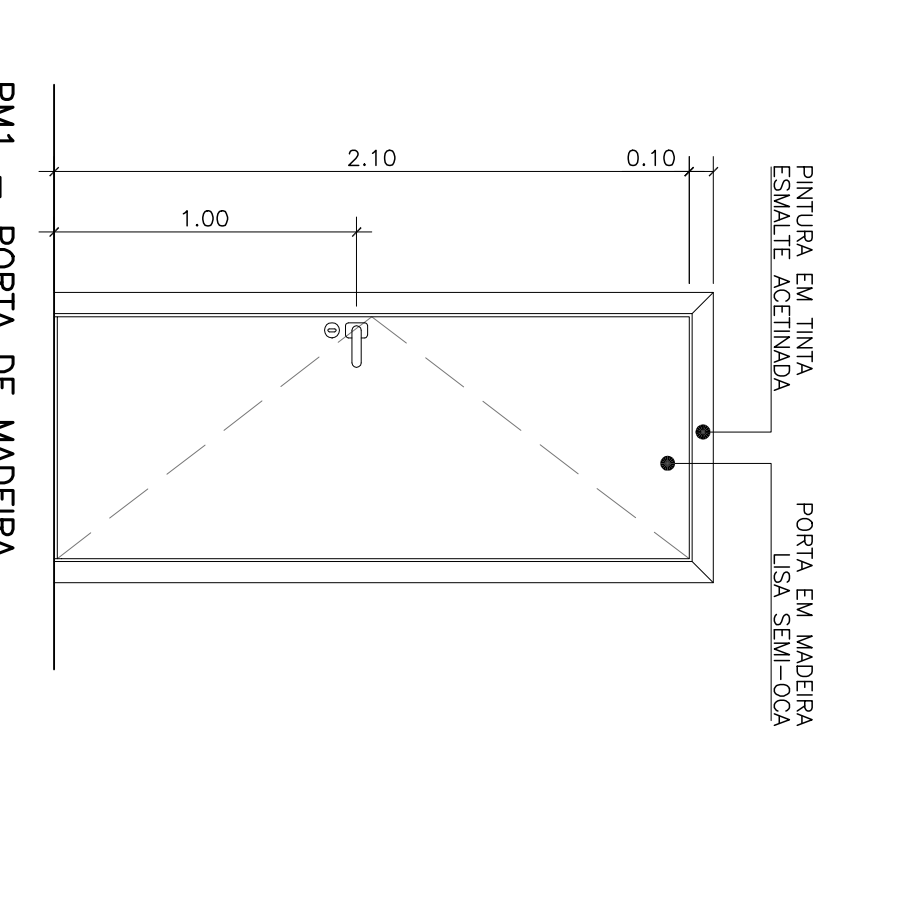
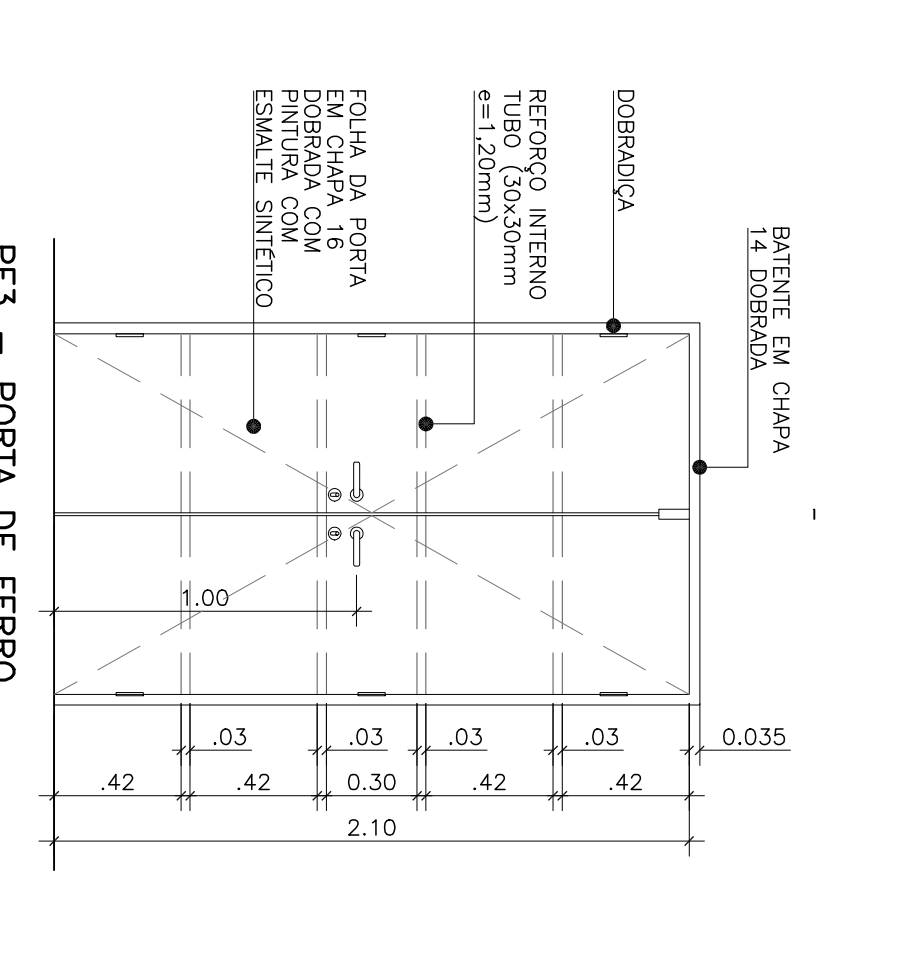
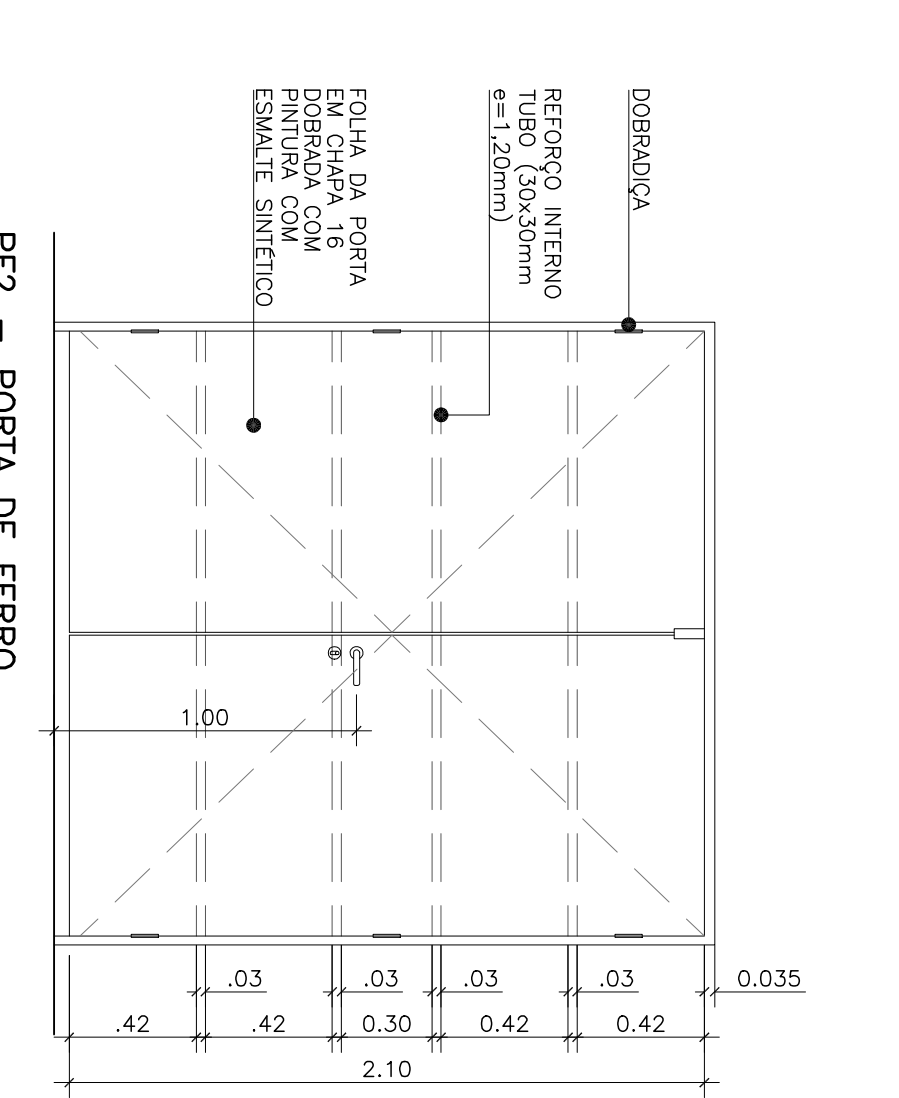
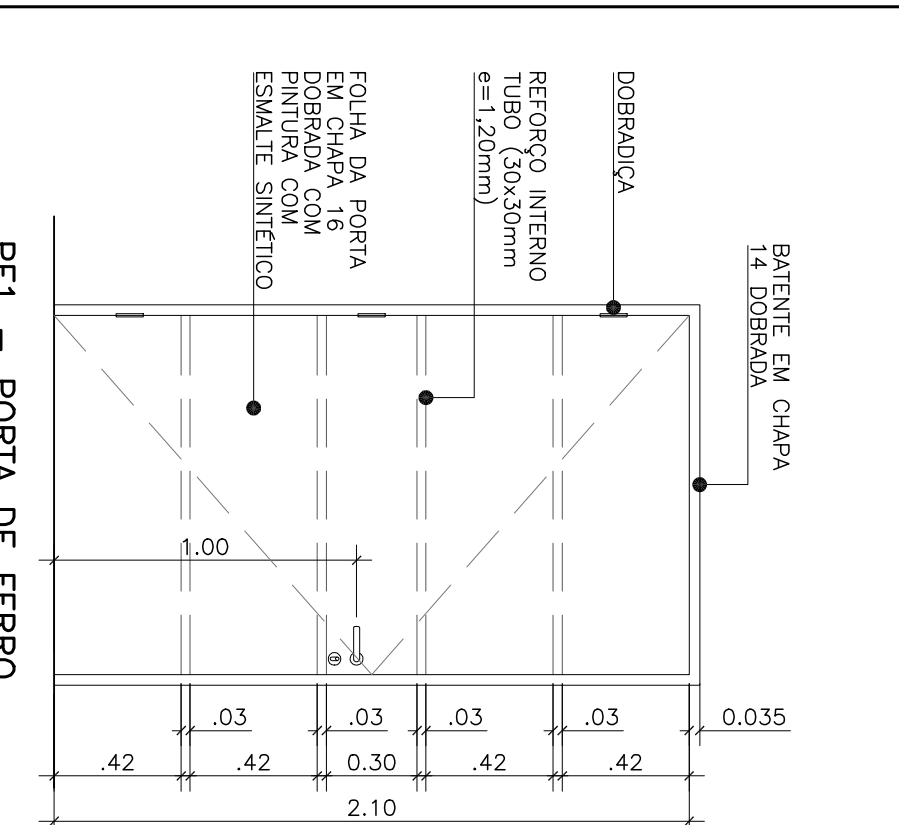
**PM1 – PORTA DE MADEIRA**  
PLANTA  
ESCALA 1:25

**PM2 – PORTA DE MADEIRA**  
PLANTA  
ESCALA 1:25

**PM3 – PORTA DE MADEIRA**  
PLANTA  
ESCALA 1:25

**PM4 – PORTA DE MADEIRA**  
PLANTA  
ESCALA 1:25

**PM5 – PORTA DE MADEIRA**  
PLANTA  
ESCALA 1:25



**PF1 – PORTA DE FERRO**  
ELEVÇÃO  
ESCALA 1:25

**PF2 – PORTA DE FERRO**  
ELEVÇÃO  
ESCALA 1:25

**PF3 – PORTA DE FERRO**  
ELEVÇÃO  
ESCALA 1:25

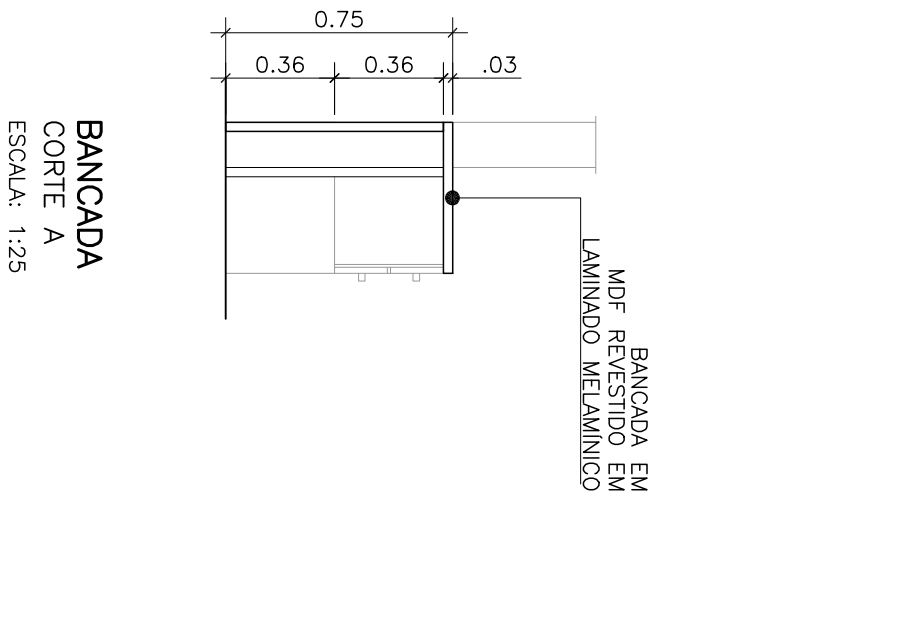
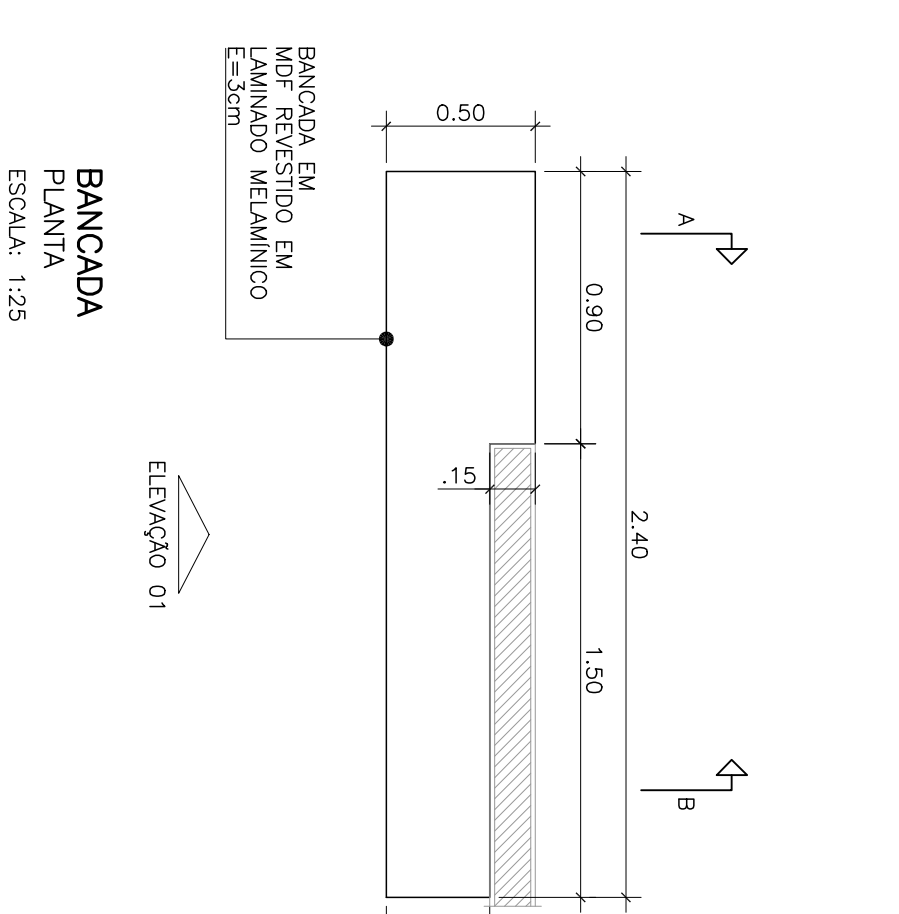
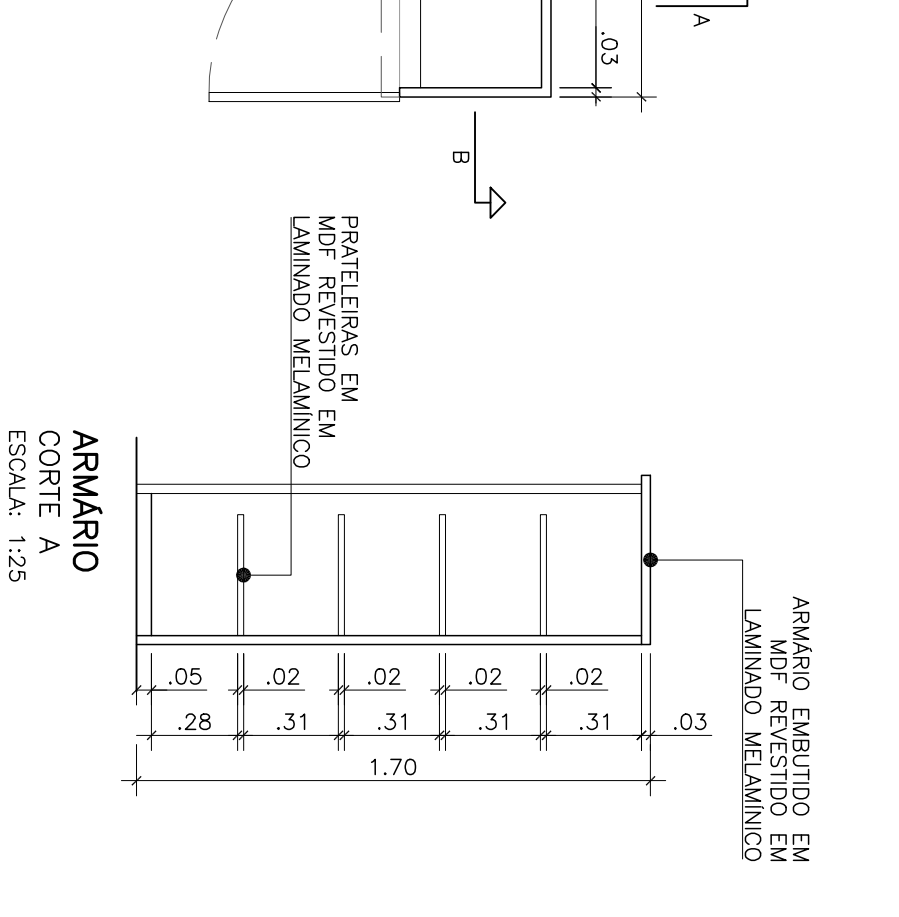
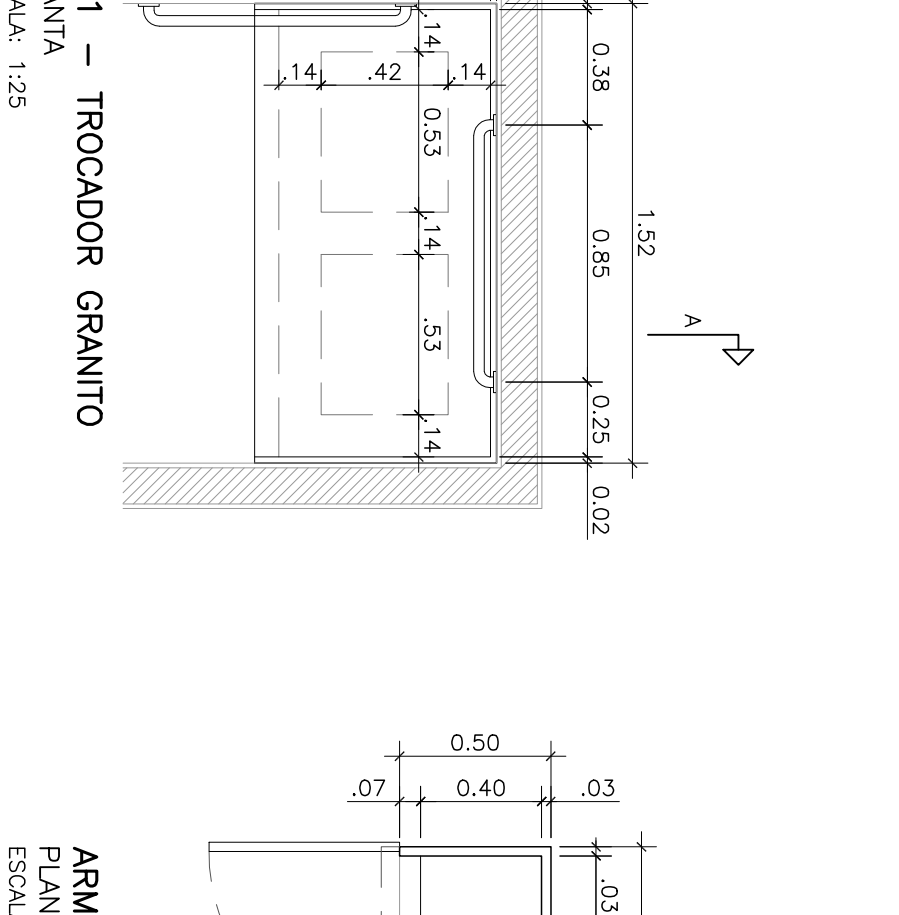
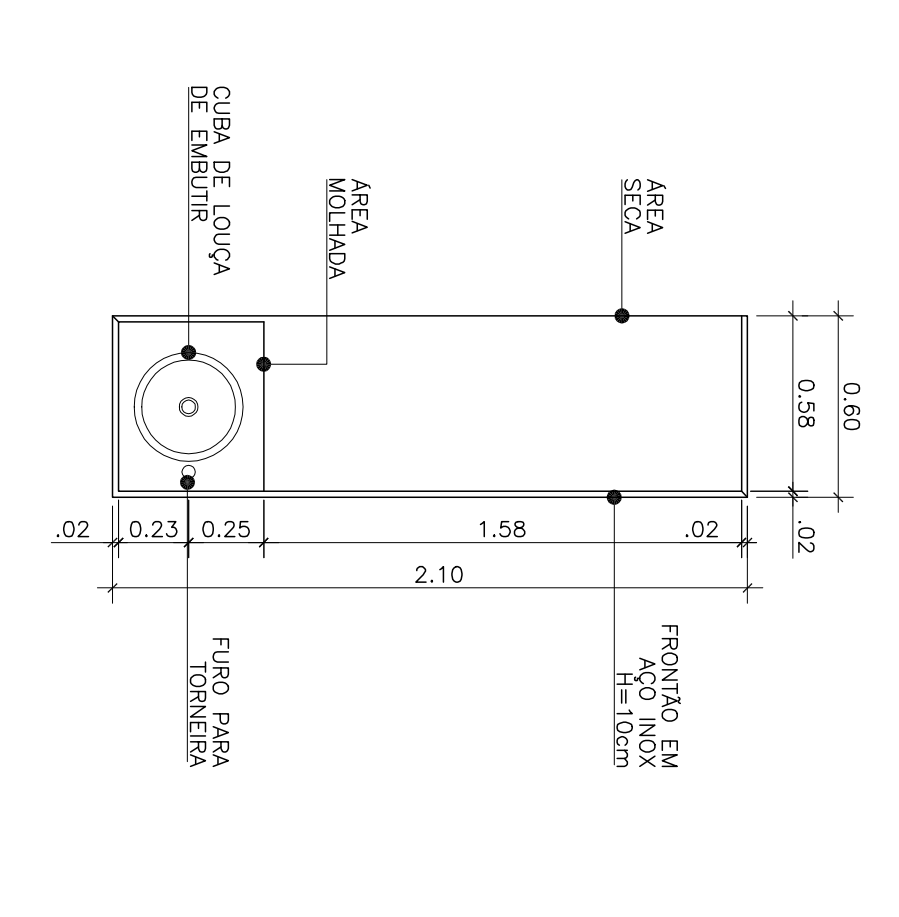
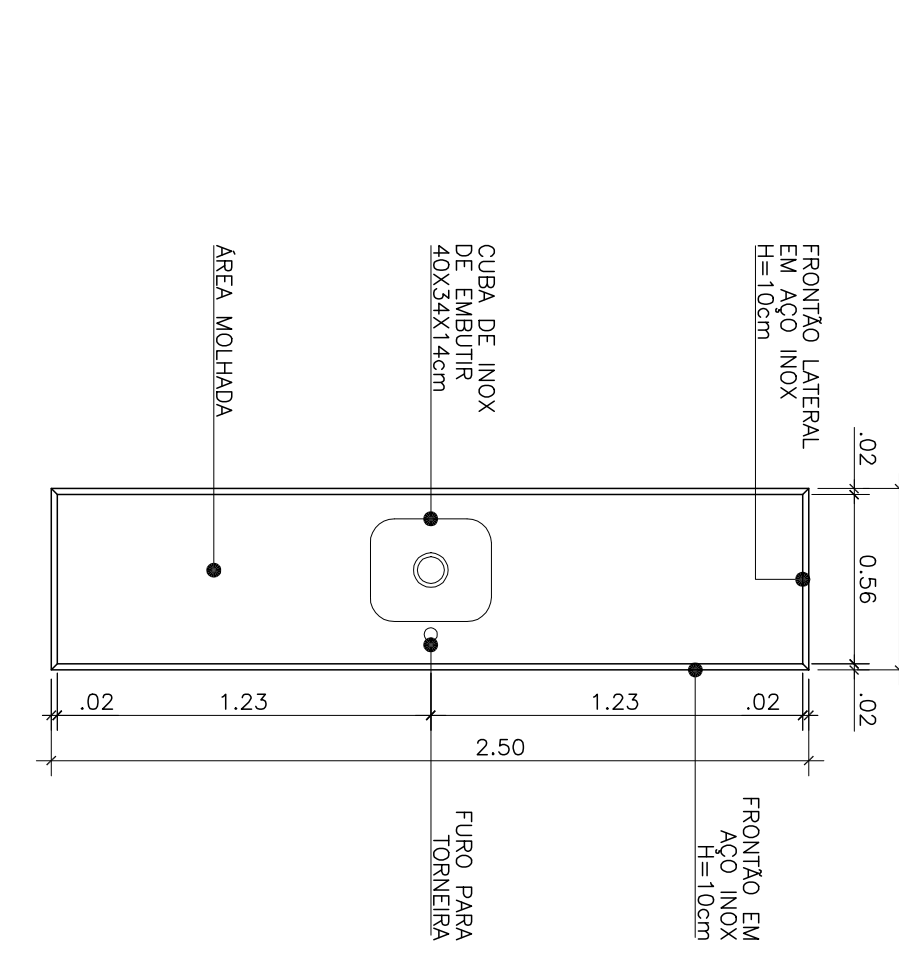
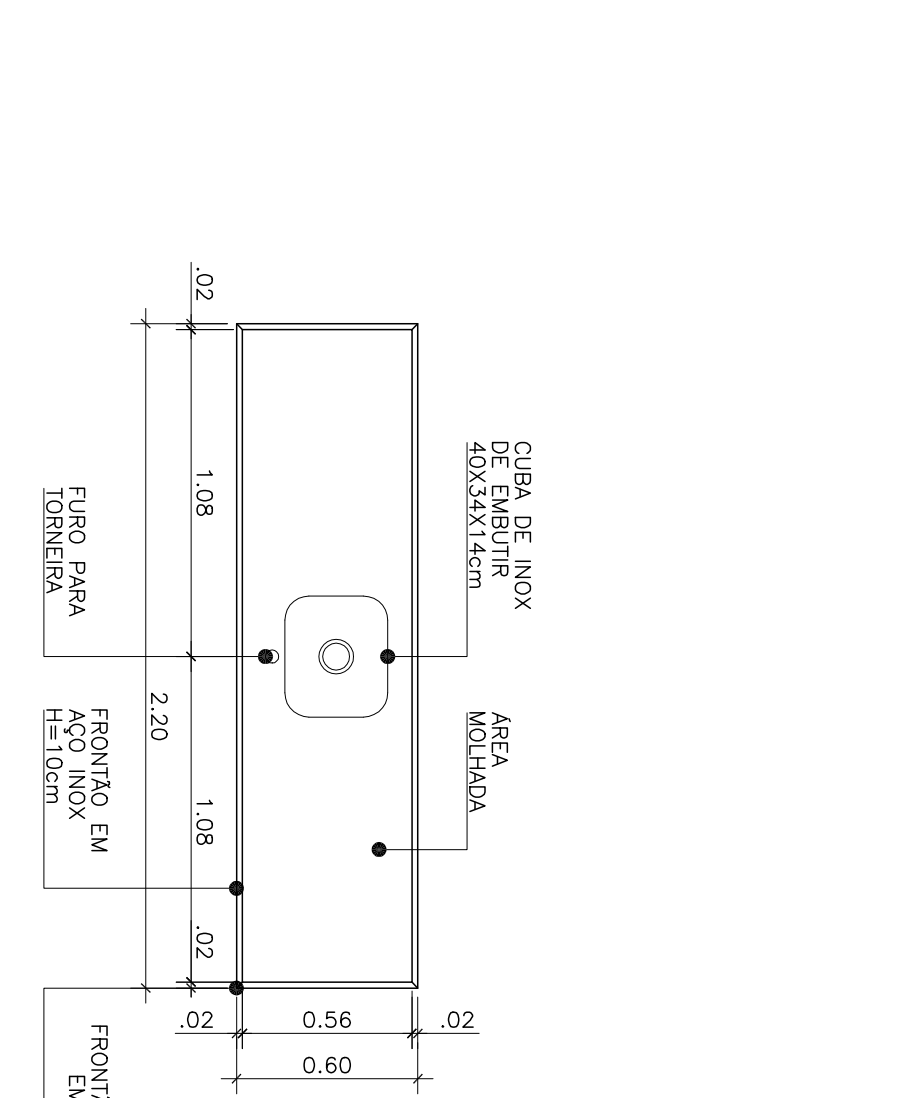
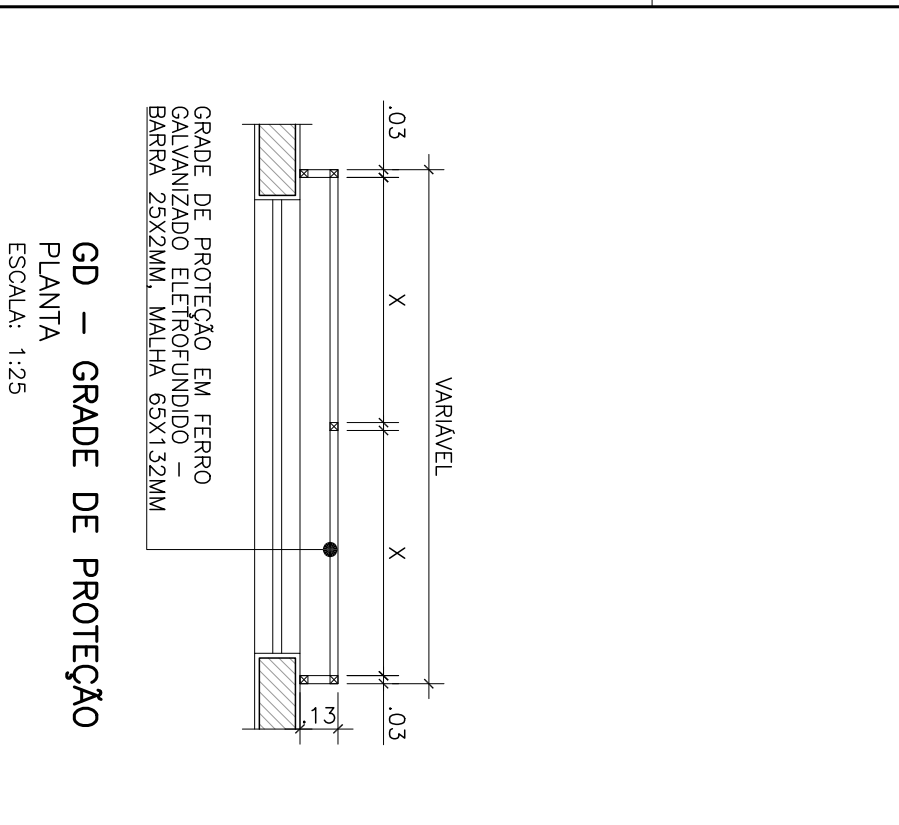
**PM1 – PORTA DE MADEIRA**  
ELEVÇÃO  
ESCALA 1:25

**PM2 – PORTA DE MADEIRA**  
ELEVÇÃO  
ESCALA 1:25

**PM3 – PORTA DE MADEIRA**  
ELEVÇÃO  
ESCALA 1:25

**PM4 – PORTA DE MADEIRA**  
ELEVÇÃO  
ESCALA 1:25

**PM5 – PORTA DE MADEIRA**  
ELEVÇÃO  
ESCALA 1:25



**GD – GRADE DE PROTEÇÃO**  
PLANTA  
ESCALA 1:25

**B11 – BANCADELA INOX**  
PLANTA  
ESCALA 1:25

**B12 – BANCADELA INOX**  
PLANTA  
ESCALA 1:25

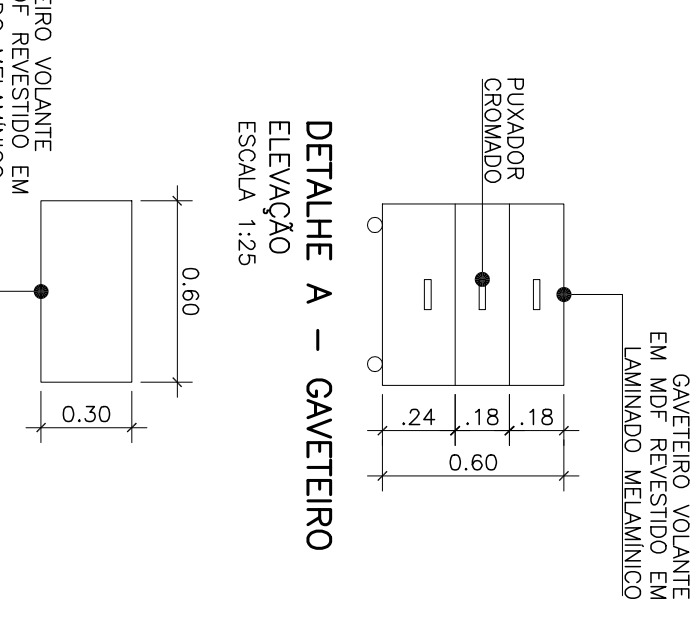
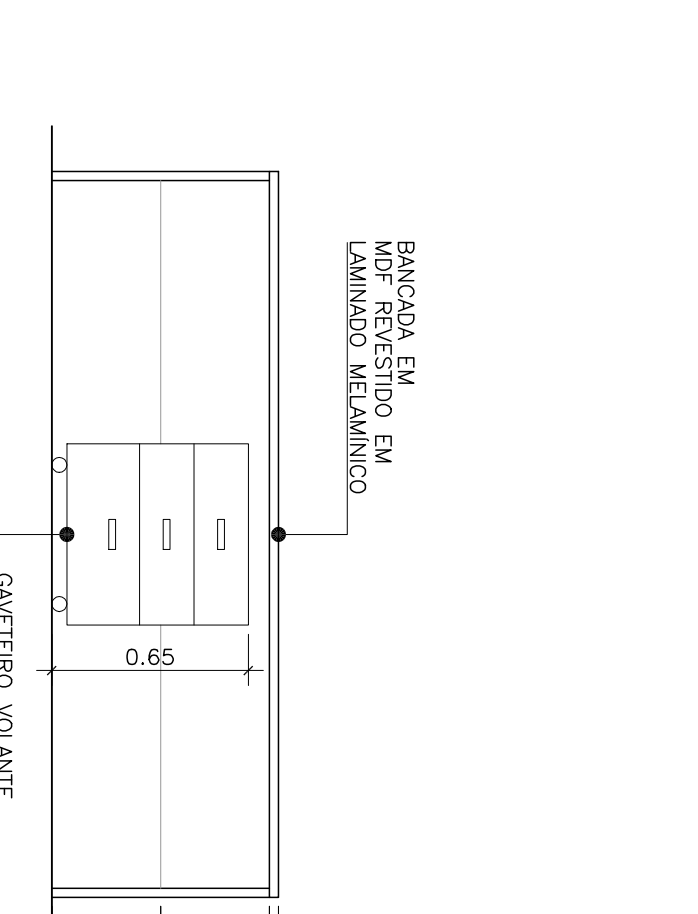
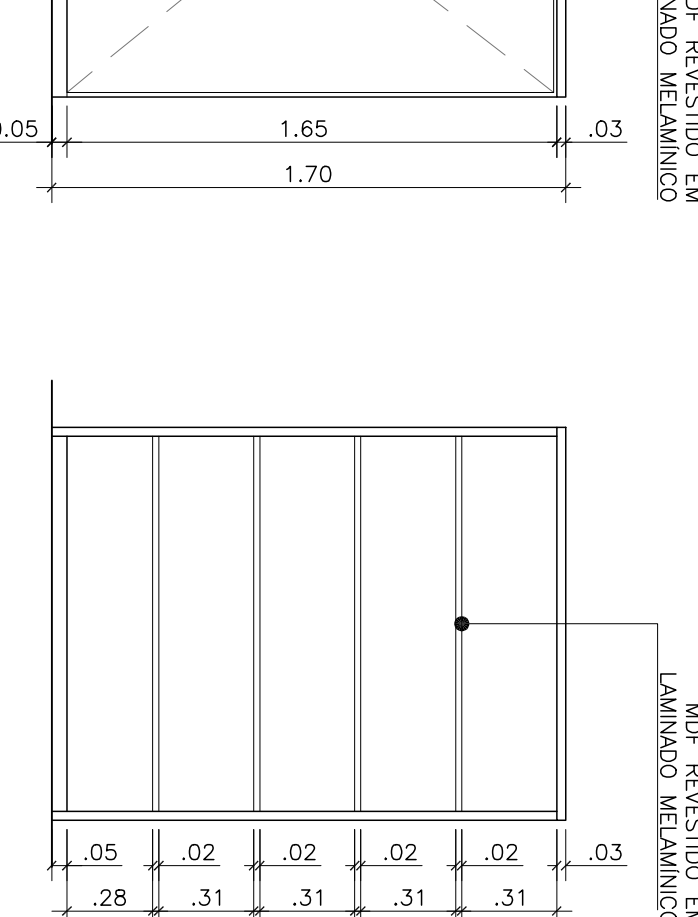
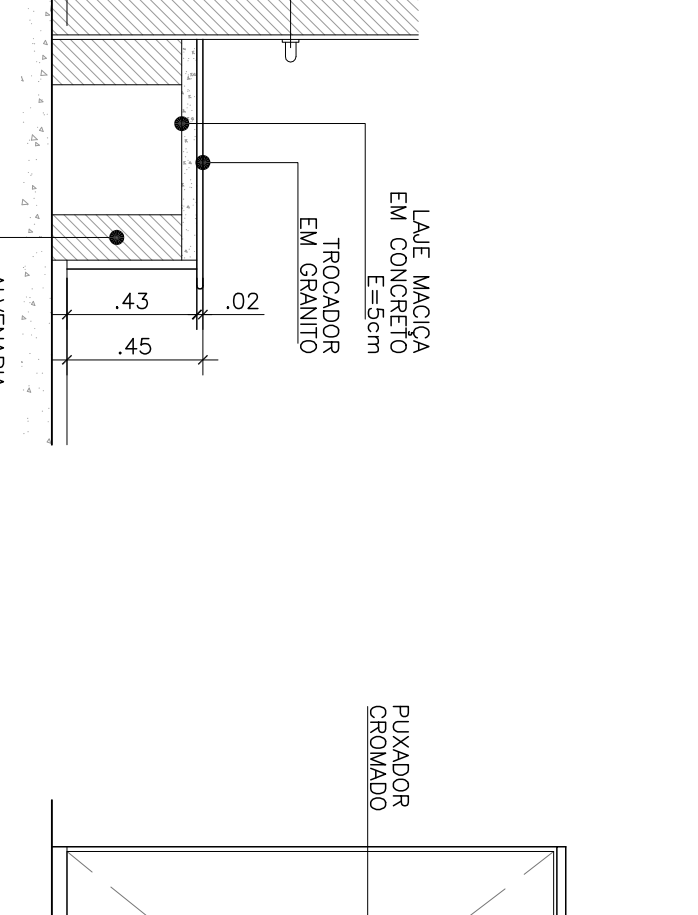
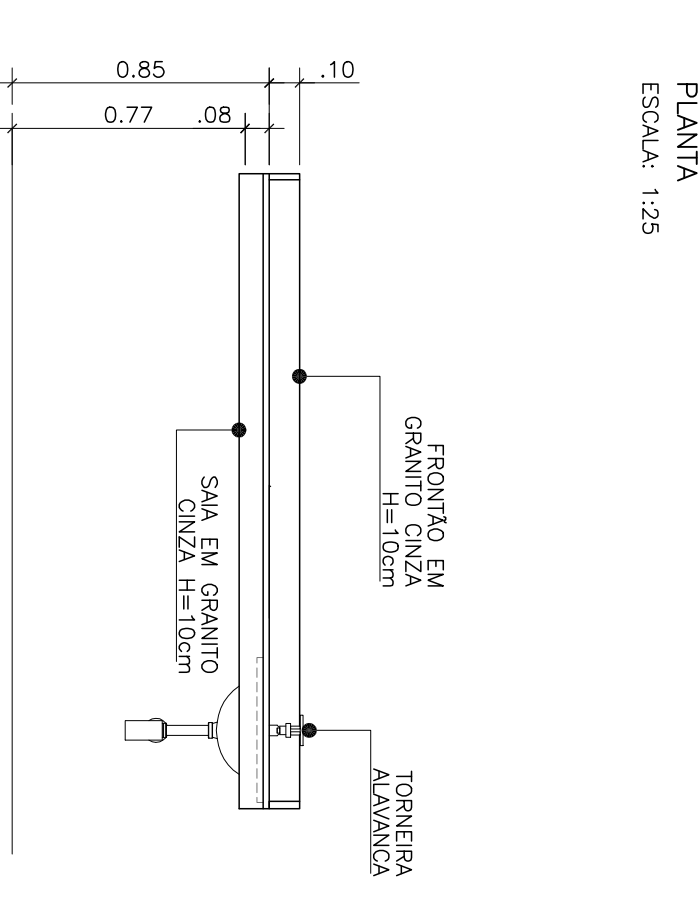
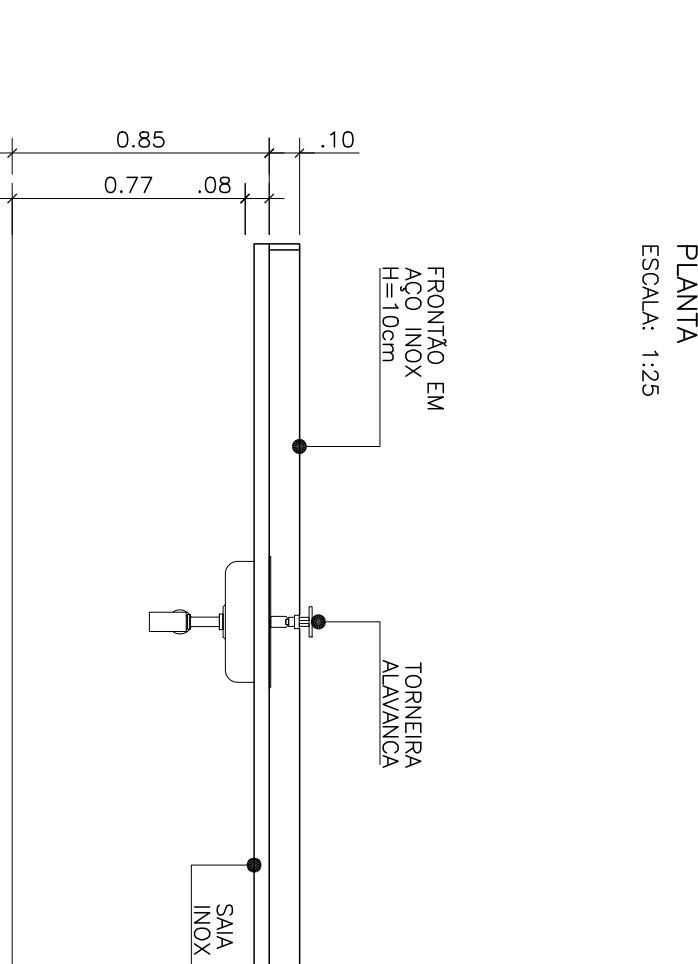
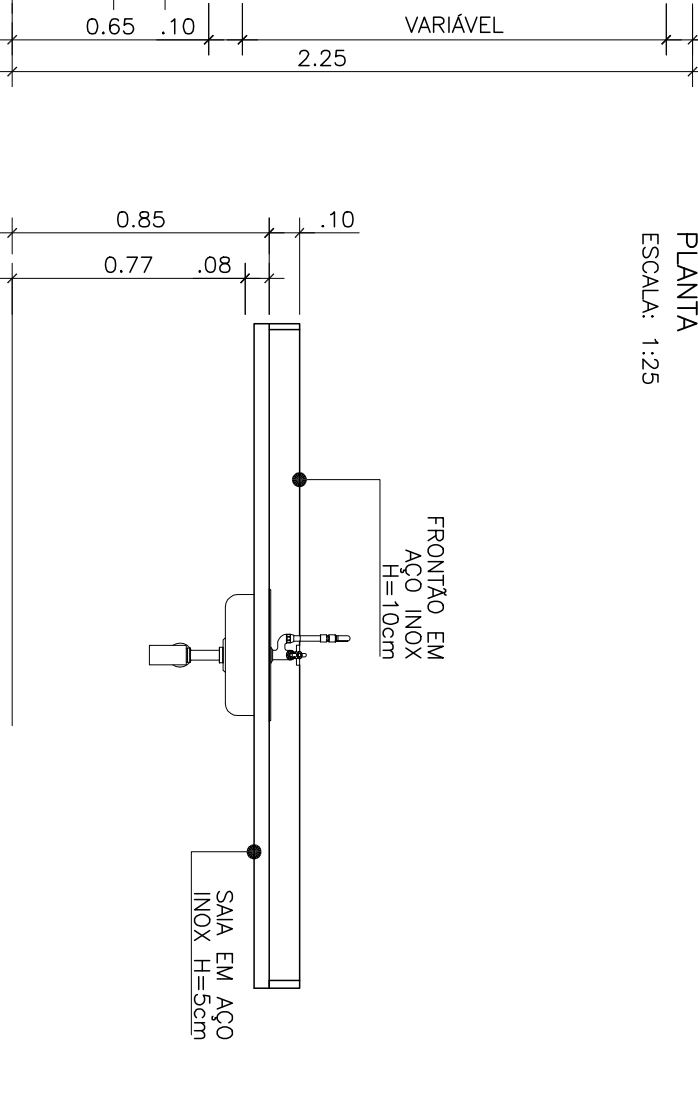
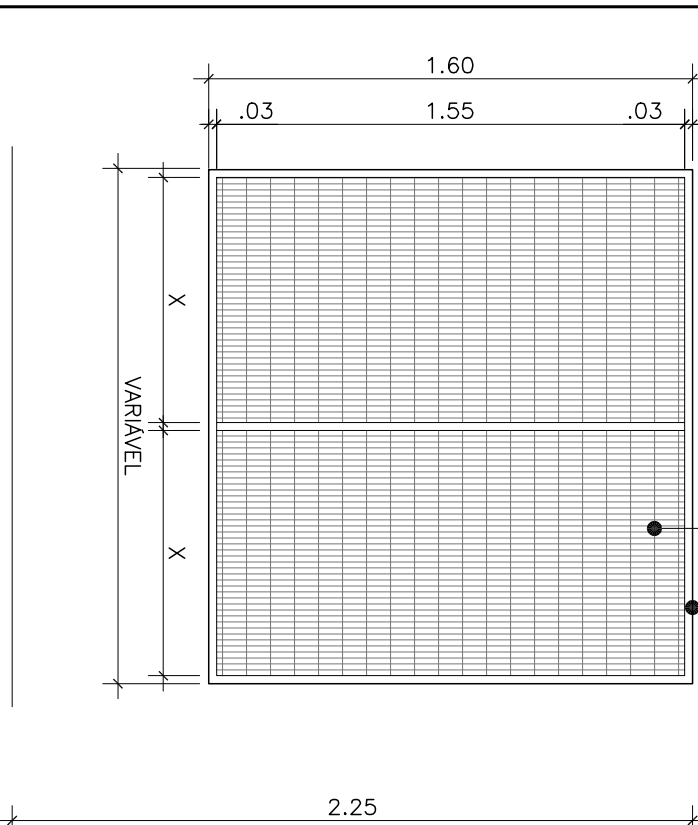
**BG1 – BANCADELA GRANITO**  
PLANTA  
ESCALA 1:25

**TG1 – TROCADOR GRANITO**  
PLANTA  
ESCALA 1:25

**ARMÁRIO**  
PLANTA  
ESCALA 1:25

**BANCADELA**  
PLANTA  
ESCALA 1:25

**BANCADELA**  
CORTE A  
ESCALA 1:25



**GD – GRADE DE PROTEÇÃO**  
ELEVÇÃO E CORTE  
ESCALA 1:25

**B11 – BANCADELA INOX**  
ELEVÇÃO FRONTAL  
ESCALA 1:25

**B12 – BANCADELA INOX**  
ELEVÇÃO FRONTAL  
ESCALA 1:25

**BG1 – BANCADELA GRANITO**  
ELEVÇÃO FRONTAL  
ESCALA 1:25

**TG1 – TROCADOR GRANITO**  
CORTE A  
ESCALA 1:25

**ARMÁRIO**  
ELEVÇÃO 01  
ESCALA 1:25

**BANCADELA**  
ELEVÇÃO 01  
ESCALA 1:25

**BANCADELA**  
CORTE A – GAVETEIRO  
ESCALA 1:25

REVISÃO Nº	DATA	NATUREZA DA REVISÃO	ELABORAÇÃO	VERIFICAÇÃO	APROVAÇÃO	DOCUMENTO DE REFERÊNCIA	DATA	FOLHA Nº	DE	TOTAL

**NOTAS:**  
1 - PARAFUSOS E GARRAS EM AÇO INOX  
2 - PARAFUSOS EM AÇO INOX Ø 11,27

**GEOMETRICA**

**PREFEITURA DO MUNICÍPIO DE MAUÁ**  
SECRETARIA DE OBRAS

**PROJETO**  
REABILITAÇÃO - CER  
RUA DA PATRIA, 237 - MUNICÍPIO DE MAUÁ  
PROJETO EXECUTIVO DE ARQUITETURA

**PROJETO**  
REABILITAÇÃO - CER  
RUA DA PATRIA, 237 - MUNICÍPIO DE MAUÁ  
PROJETO EXECUTIVO DE ARQUITETURA

**PROJETO**  
REABILITAÇÃO - CER  
RUA DA PATRIA, 237 - MUNICÍPIO DE MAUÁ  
PROJETO EXECUTIVO DE ARQUITETURA

**PROJETO**  
REABILITAÇÃO - CER  
RUA DA PATRIA, 237 - MUNICÍPIO DE MAUÁ  
PROJETO EXECUTIVO DE ARQUITETURA

**PROJETO**  
REABILITAÇÃO - CER  
RUA DA PATRIA, 237 - MUNICÍPIO DE MAUÁ  
PROJETO EXECUTIVO DE ARQUITETURA