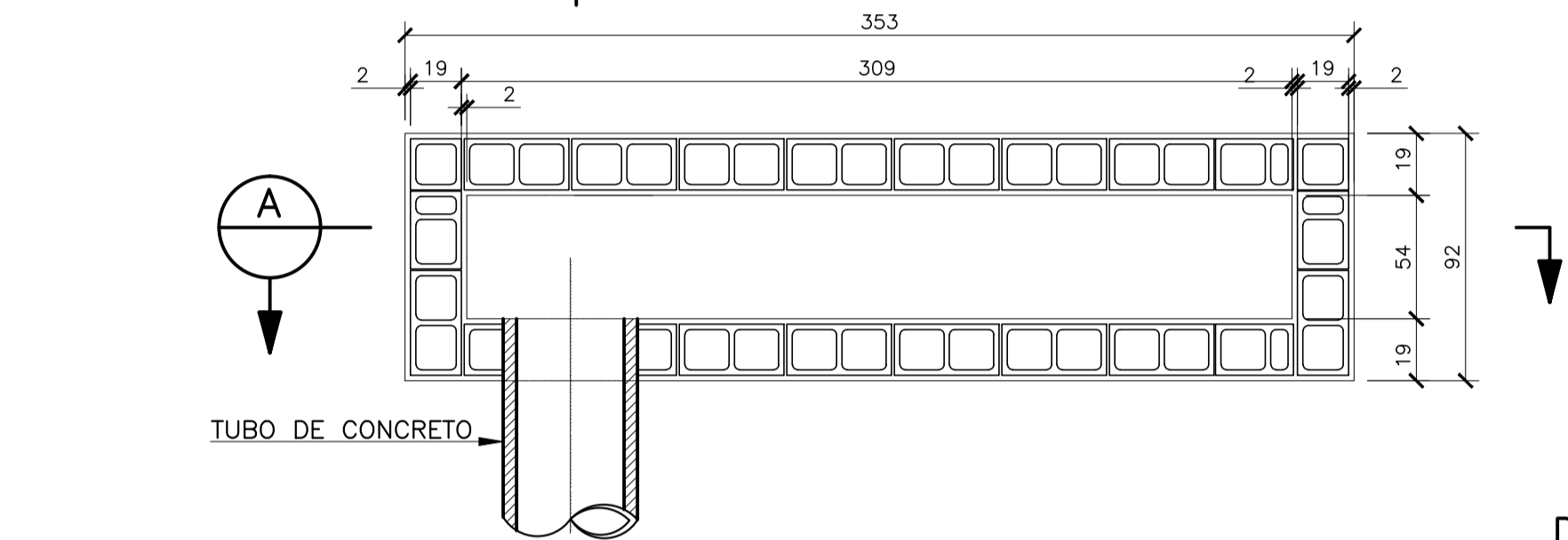
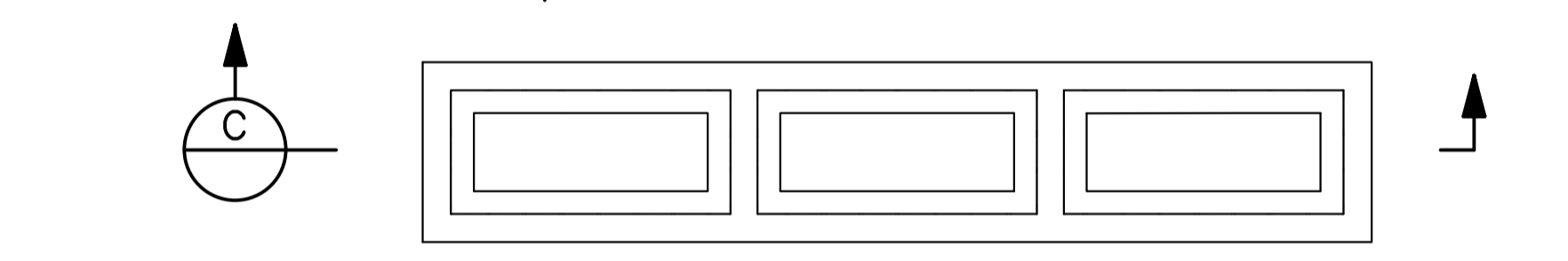


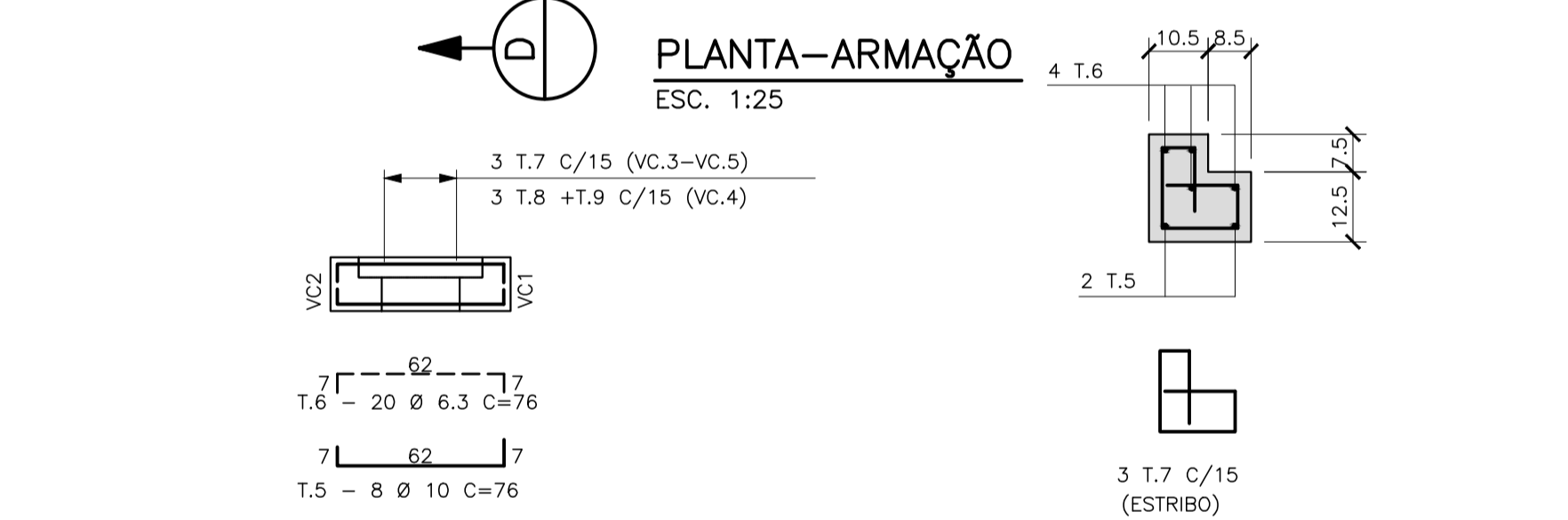
PLANTA 1
ESC. 1:25



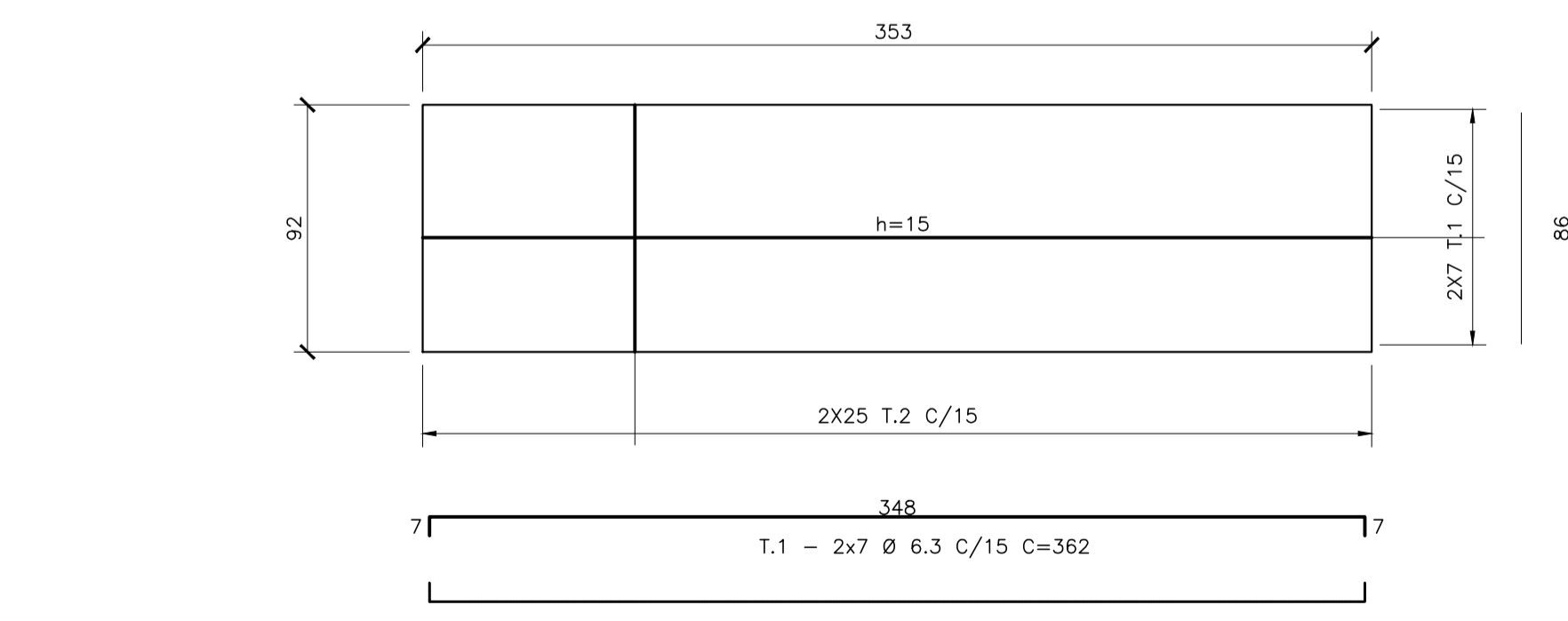
PLANTA 2
ESC. 1:25



PLANTA-ARMAÇÃO
ESC. 1:25

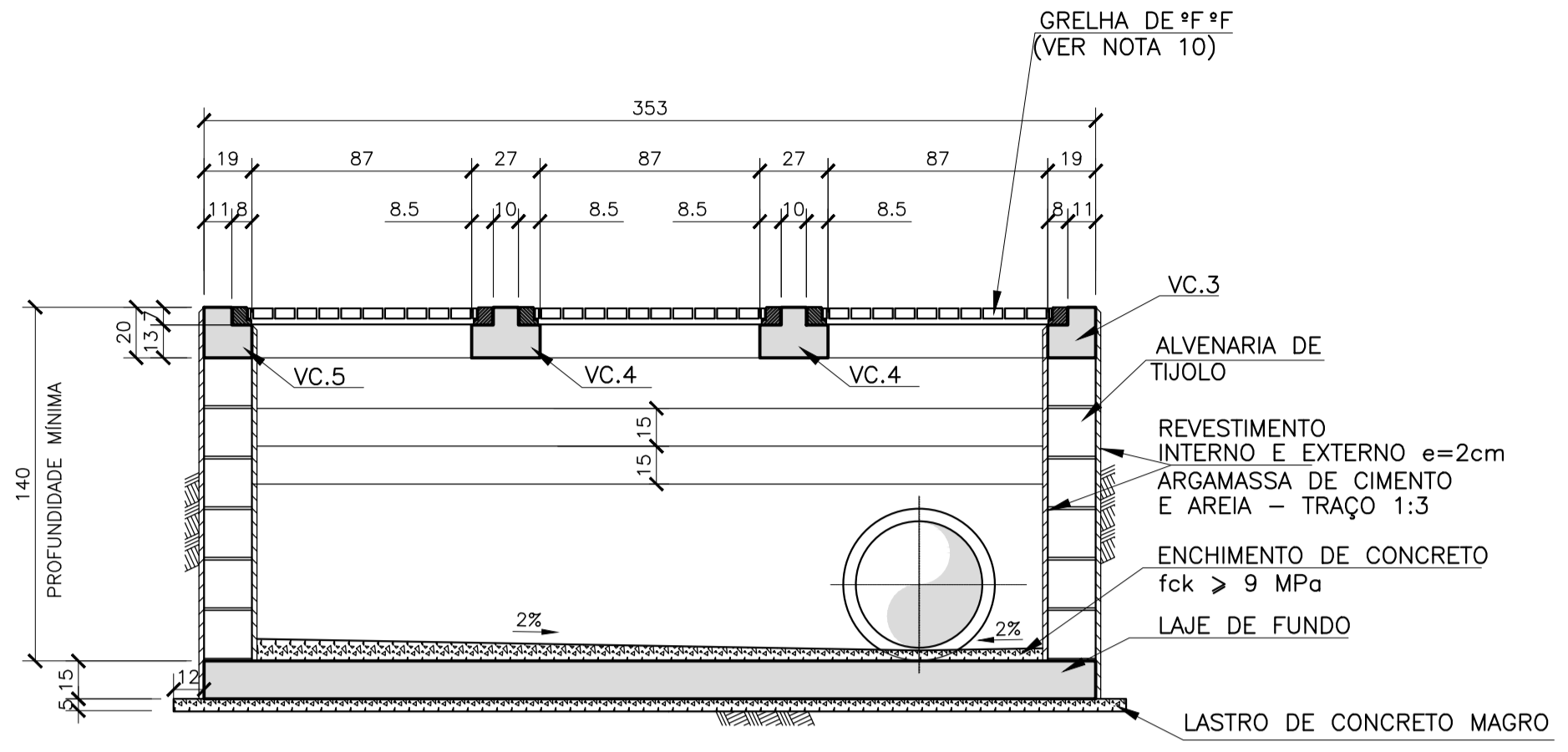


CORTE D VIGA-VC.3=VC.4=VC.5
ESC. 1:25



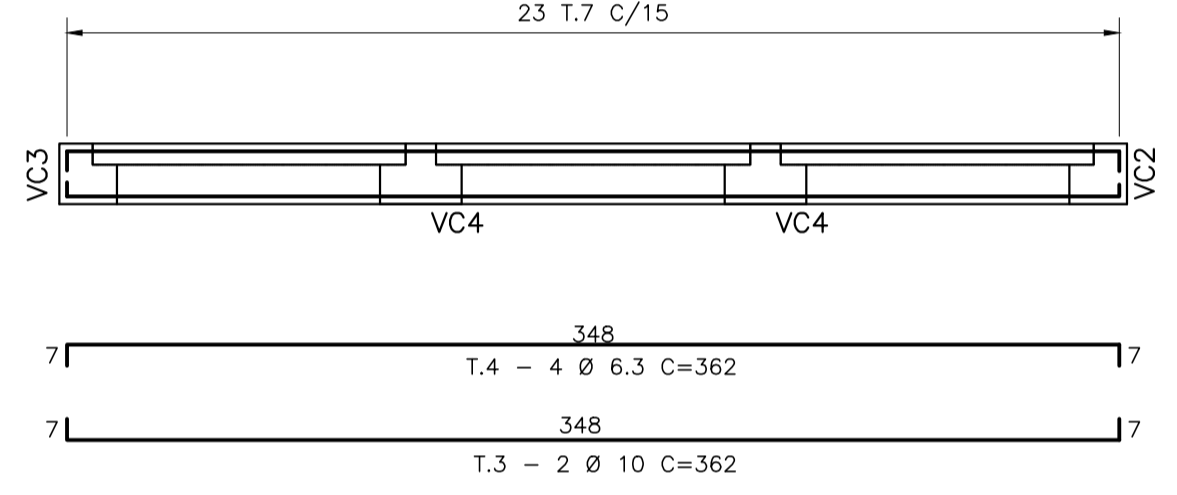
LAJE DE FUNDO-ARMAÇÃO
ESC. 1:25

BOCA DE LEÃO TRIPLA - FORMA

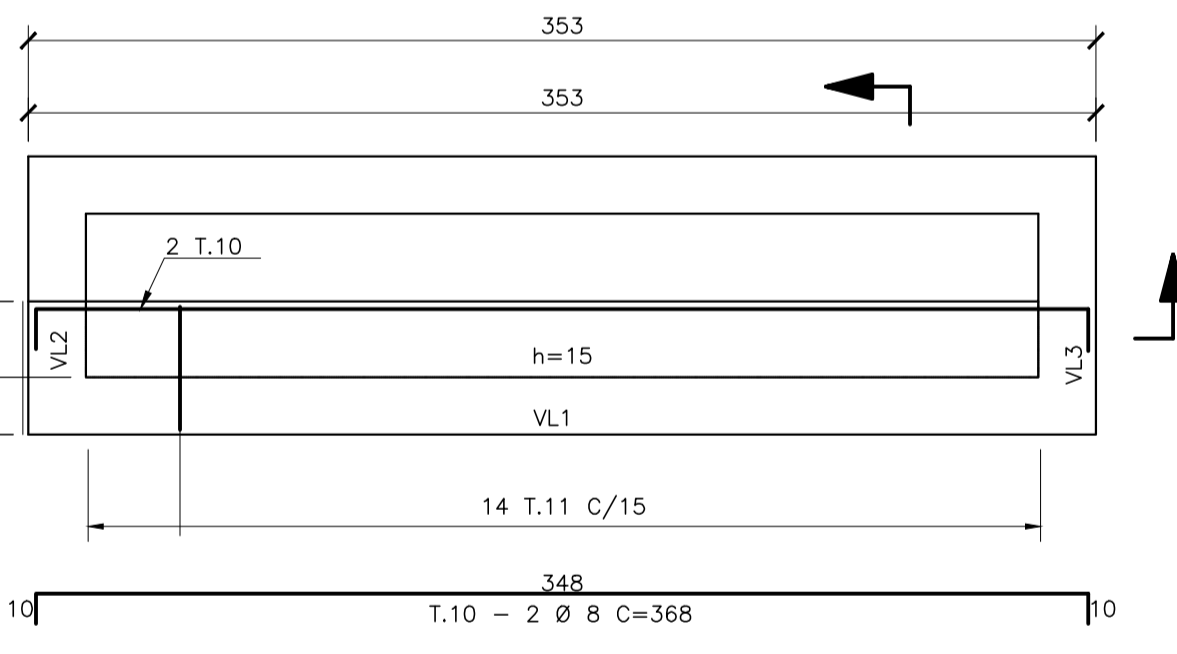


CORTE A
ESC. 1:25

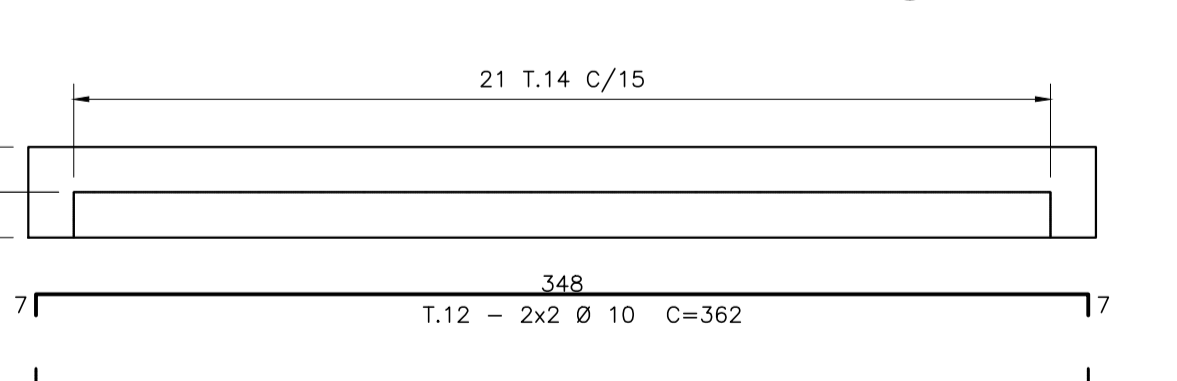
DETALHE DE ARMAÇÃO DE BOCA DE LEÃO TRIPLA



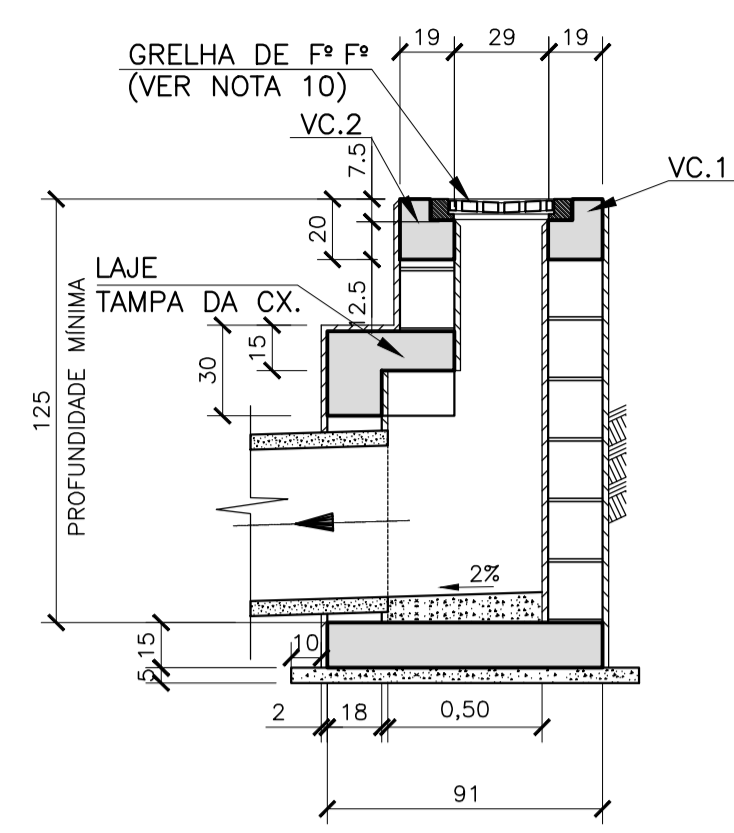
CORTE C VIGA-VC.1=VC.2
ESC. 1:25



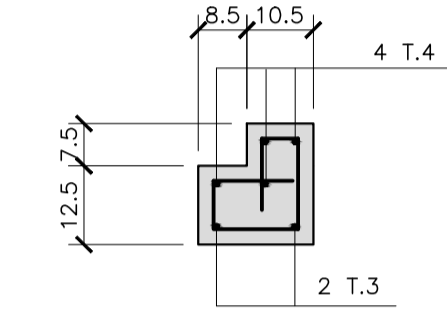
LAJE TAMPA DA CAIXA-ARMAÇÃO
ESC. 1:25



VIGA VL1
ESC. 1:25

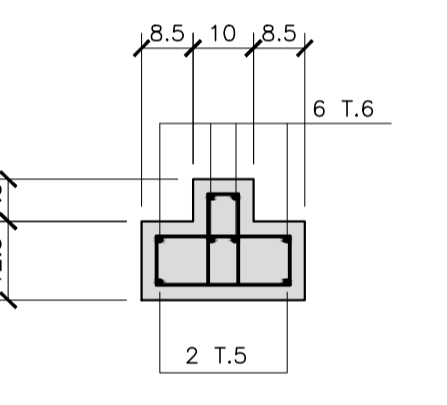


CORTE B
ESC. 1:25



VIGA VC.1=VC.2 (2x)
ESC. 1:10

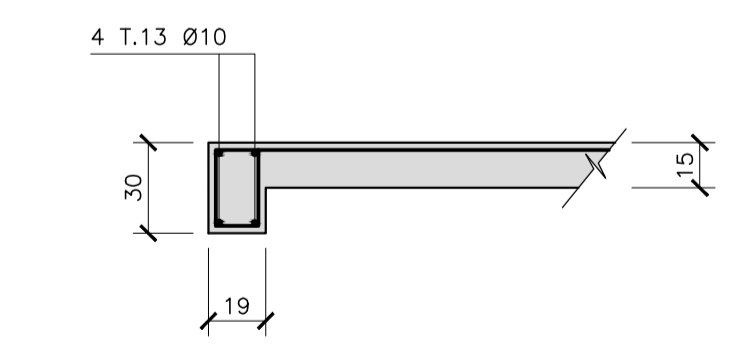
VIGA VC.3=VC.5 (2x)
ESC. 1:10



VIGA CENTRAL=VC.4 (2x)
ESC. 1:10

VIGA VL2=VL3 (2x)
ESC. 1:25

VIGA VL2=VL3 (2x)
ESC. 1:25



VIGA VL2=VL3 (2x)
ESC. 1:25

NOTAS:

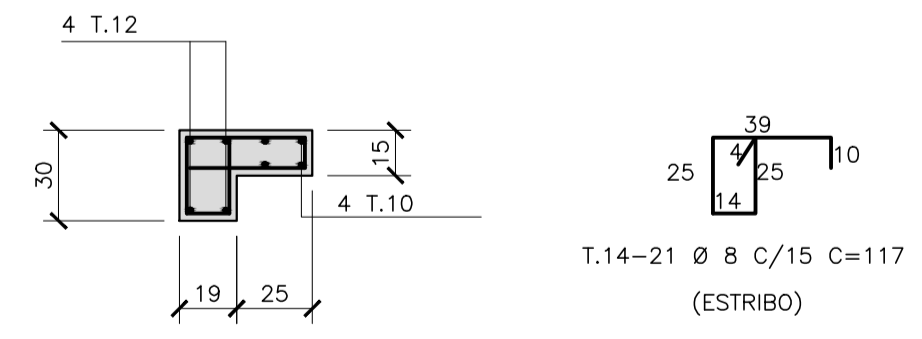
- 1 - MEDIDAS EM cm, DIÂMETRO DOS FERROS EM mm, EXCETO AS INDICADAS.
- 2 - CONCRETO ESTRUTURAL Fck ≥ 25 MPa.
- 3 - CONCRETO MAGRO FCK ≥ 9MPa.
- 4 - ARMADURA AÇO CA - 50A.
- 5 - RECOBRIMENTO DA ARMADURA = 2,5cm.
- 6 - REVESTIMENTO INTERNO DA CAIXA COM ARGAMASSA DE CIMENTO E AREIA NO TRAÇO 1:3.
- 7 - DIÂMETRO MÍNIMO DOS TUBOS DE CONCRETO 50cm.
- 8 - O RECOBRIMENTO MÍNIMO DO TUBO DE CONCRETO SOB O PAVIMENTO SERÁ DE 80cm.
- 9 - TUBOS AFLUENTES E EFLUENTES PODERÃO SER LIGADOS A QUALQUER UMA DAS FACES DA CAIXA, BEM COMO TER DIREÇÕES VARIÁVEIS CONFORME AS NECESSIDADES.
- 10 - AS GRELHAS DEVERÃO ATENDER A NORMA NBR10160/2005. PARA BOCAS DE LEÃO PROJETADAS NA SARJETA, UTILIZAR GRELHAS DE FERRO FUNDIDO DÚCTIL CLASSE MÍNIMA 250KN (25t) E PARA BOCAS DE LEÃO PROJETADAS NA VIA, GRELHAS DE FERRO FUNDIDO DÚCTIL CLASSE MÍNIMA 400KN (40t).

LISTA DE FERROS - AÇO CA-50A

T	Ø	QUANT.	COMPRIMENTOS	
			UNIT. (cm)	TOTAL (m)
1	6.3	14	362	51.52
2	6.3	50	106	53.50
3	10	4	362	14.48
4	6.3	8	362	28.96
5	10	8	76	6.84
6	6.3	20	76	15.96
7	6.3	48	66	31.68
8	6.3	12	48	2.88
9	6.3	12	66	3.96
10	8	4	368	7.36
11	8	21	59	12.39
12	10	4	362	15.12
13	10	8	69	5.52
14	8	21	117	24.57
15	8	4	200	8.00

RESUMO DE FERROS-AÇO CA-50A

Ø	COMPRIMENTO (m)	PESO (kg)
6.3	193.20	48.30
8	52.32	23.87
10	41.96	25.55
TOTAL		97.72



CORTE F
ESC. 1:25

883-MA019-033-DR3-501_0

REVISÃO Nº	DATA	NATUREZA DA REVISÃO	EXECUÇÃO	VERIFICAÇÃO	APROVAÇÃO	DOCUMENTO DE REFERÊNCIA	DATA	FIRMA	Nº DO DESENHO

PREFEITURA DO MUNICÍPIO DE MAUÁ
SECRETARIA DE OBRAS

OBJETO: PROJETO EXECUTIVO DE DRENAGEM E PAVIMENTO
DETALHES DE DRENAGEM

PROJETO: ROSANA CANDIDA DE OLIVEIRA
RESPONSÁVEL TÉCNICO REVISÃO: RAFAEL DEVIDES BENTO

ART: 28027230171652555
CREA/CAU: CREA:5070407944

ESCALA: 1:25
REVISÃO: Ø
DES.Nº: DR3-501
DATA: JUNHO/19

ASSINATURA: _____ APROVADO POR: _____