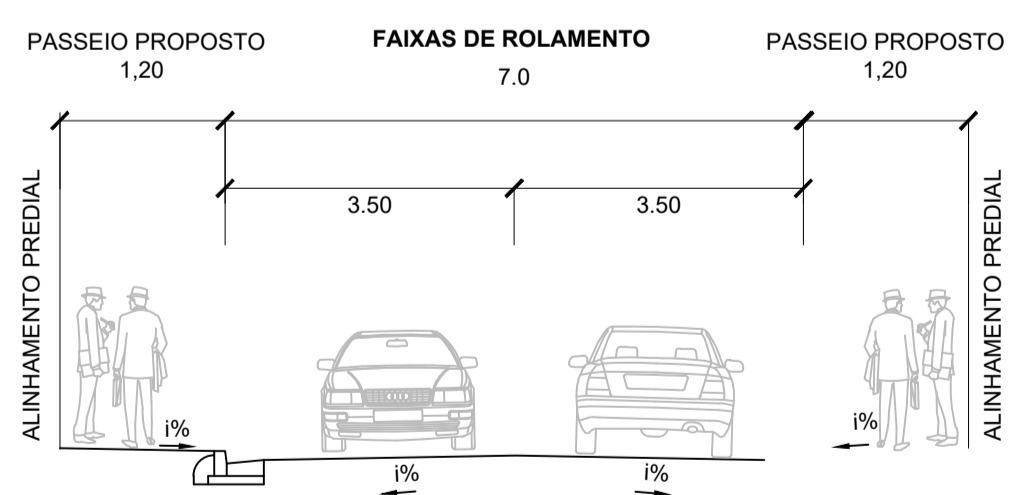


- NOTAS:**
- UNIDADE DE MEDIDA EM METRO(m), EXCETO INDICAÇÃO CONTRÁRIA;
 - PARA PERFIS LONGITUDINAIS, VIDE DE-MAU01-VIÁRIO-EMO-PB-GEO-102;
 - PARA MEMORIAL DESCRITIVO DE GEOMETRIA, VIDE MD-MAU01-VIÁRIO-EMO-PB-GEO-101.

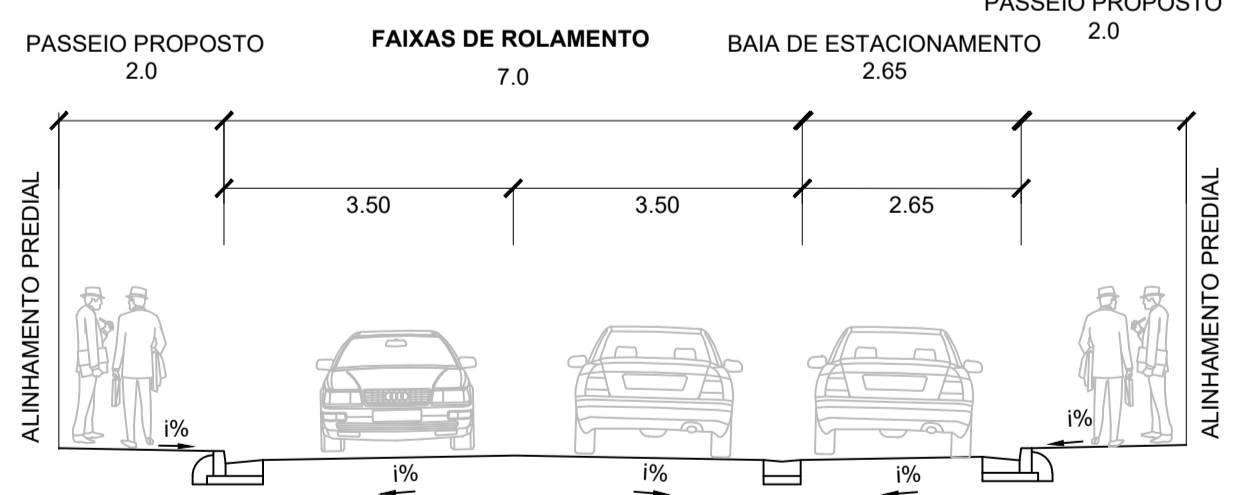
- LEGENDAS:**
- TOPOGRAFIA EXISTENTE
 - MEIO FIO E SARJETA PROPOSTO
 - SINALIZAÇÃO HORIZONTAL PROPOSTA AMARELA: 26,15m²
 - SINALIZAÇÃO HORIZONTAL PROPOSTA BRANCA: 9,60m²
 - EIXO ESTAQUEADO
 - SENTIDO DO TRÁFEGO EXISTENTE
 - DEFENSA METÁLICA SEMIMALEÁVEL SIMPLES: 49,50m
 - PAVIMENTO ASFÁLTICO FLEXÍVEL: 916,53m²
 - PASSEIO PROPOSTO: 498,21m²
 - EXT. XX m
 - RAMPA DE ACESSO DE VEÍCULOS
 - RAMPA DE ACESSIBILIDADE - TIPO 1
 - RAMPA DE ACESSIBILIDADE - TIPO 2
 - RAMPA DE ACESSIBILIDADE - TIPO 3
 - PLANTIO DE GRAMA: 275m²
 - POSTES A SEREM REMANEJADOS: 04 UNIDADES

TABELA DE ESPECIFICAÇÕES TÉCNICAS:

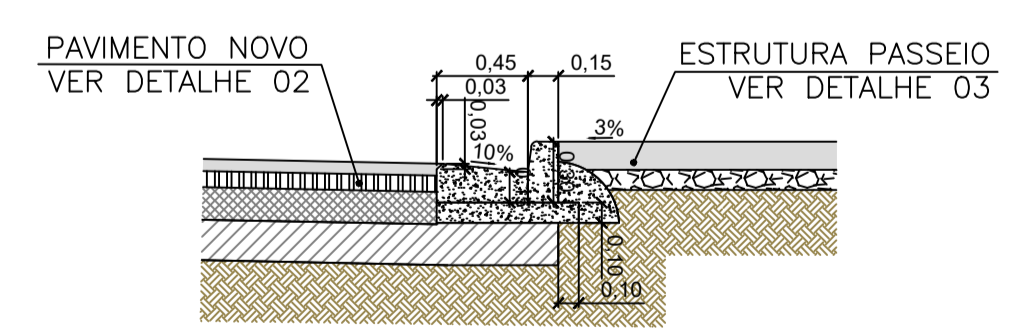
LEGENDA	MATERIAL	ESPECIFICAÇÃO
1	CONCRETO ASFÁLTICO USINADO A QUENTE (CBUQ)	PMSP/SP - IE-03 de 2009
2	IMPRIMADURA BETUMINOSA LIGANTE	PMSP/SIURB ESP-09 DE 1992
3	CAMADA INTERMEDIÁRIA BINDER	PMSP/SP - IE-03 de 2009
4	IMPRIMADURA BETUMINOSA IMPERMEABILIZANTE	PMSP/SIURB ESP-09 DE 1992
5	BRITA GRADUADA SIMPLES (BGS)	PMSP/SIURB - ESP-06 de 1992
6	REFORÇO DO SUB-LEITO COM SOLO COM RACHÃO (CBR ≥ 9%)	PMSP/SIURB IE-02 de 2004
7	CONCRETO fck > 25MPa (PASSEIO E CICLOVIA)	CARTILHA DO PASSEIO LIVRE/PMSP
8	BRITA n°02 (CBR > 17%)	-
9	BASE DE BICA CORRIDA	-



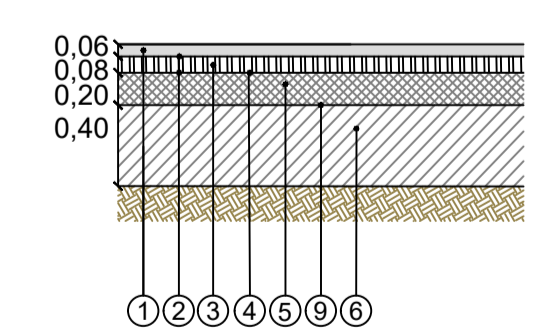
01 SEÇÃO TIPO 01 S/ESCALA



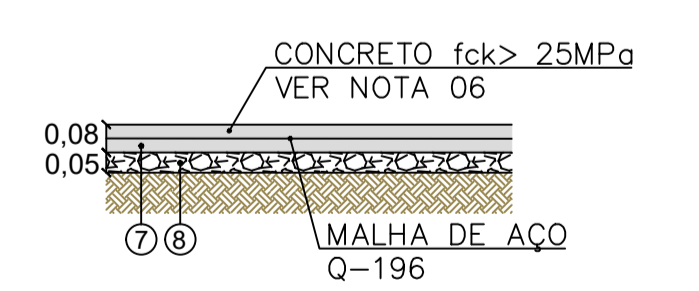
02 SEÇÃO TIPO 02 S/ESCALA



01 DETALHE TÍPICO 01 - MEIO FIO E SARJETA S/ESCALA



02 DETALHE TÍPICO - PAVIMENTO FLEXÍVEL S/ESCALA



03 DETALHE TÍPICO 04 - PASSEIO S/ESCALA

TYLin

PREFEITURA DO MUNICÍPIO DE MAUÁ
SECRETARIA DE OBRAS

DESENVOLVIMENTO: EMERSON DOS SANTOS	OBJETO: RUA CARLOS ALBERTO DA SILVA	ESCALA: 1:500
DESENHO: FELIPE CARVALHO	ACESSO À ESCOLA MUNICIPAL ORATÓRIO	OPERAÇÃO: MAU01
VERIFICAÇÃO: EMERSON DOS SANTOS	PROJETO BÁSICO DE GEOMETRIA VIÁRIA/PAVIMENTAÇÃO/SINALIZAÇÃO VIÁRIA	TRABALHO: GEO
RESP. TÉCNICO: ENGº GABRIEL FERIANCIC	PLANTA E SEÇÕES TIPO	DES. Nº: 101
CREA/CAU: 5061524119-SP ART.º/RR: 2620240484800	ARQUIVO: DE-MAU01-VIÁRIO-EMO-PB-GEO-101	DATA: 30/01/2026
ASSINATURA:	APROVADO POR:	REVISÃO: B