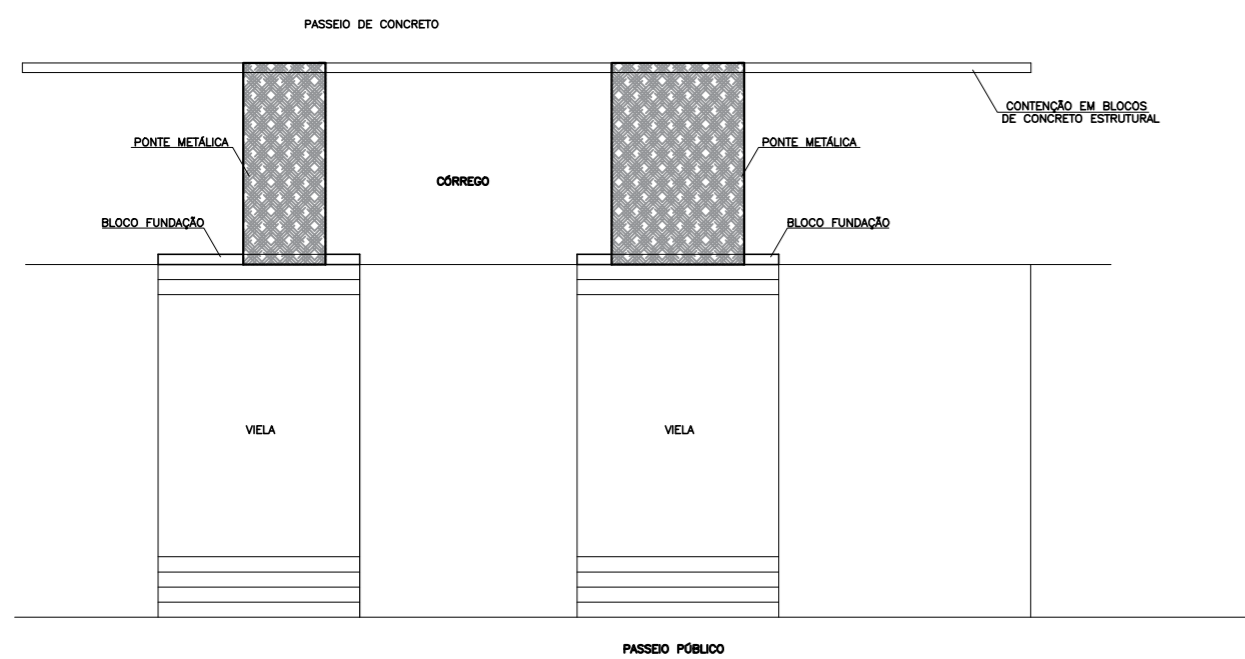
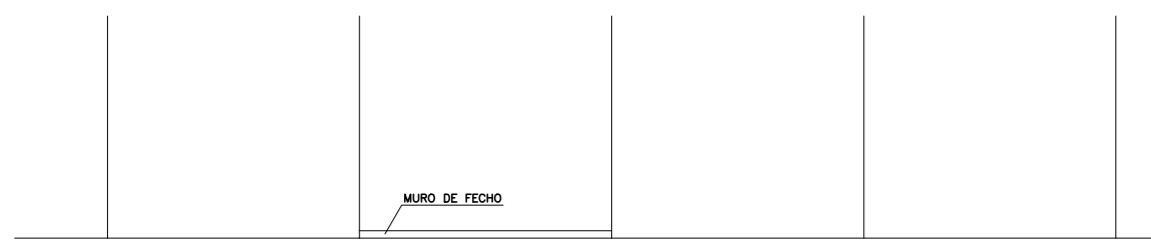


LOCAL DAS OBRAS

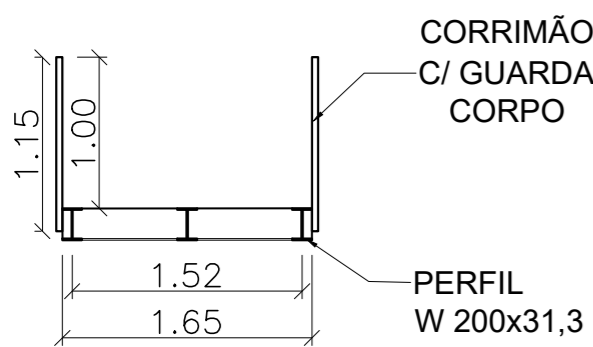


IMPLANTAÇÃO  
s/escala

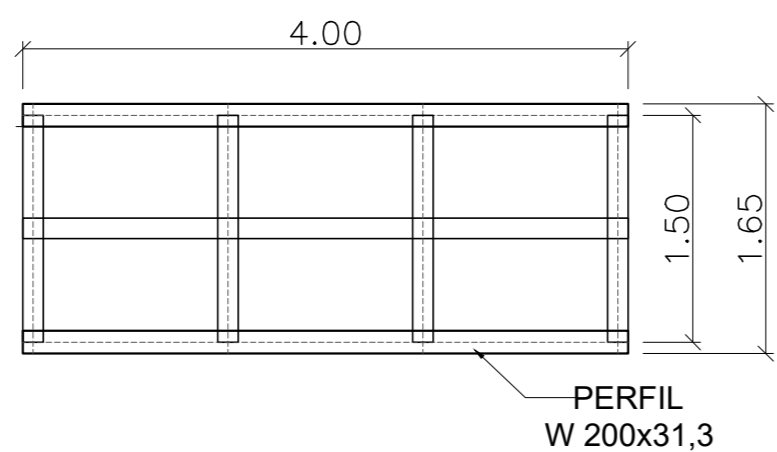


AV. GUILHERME POLYDORO

IMPLANTAÇÃO  
s/escala



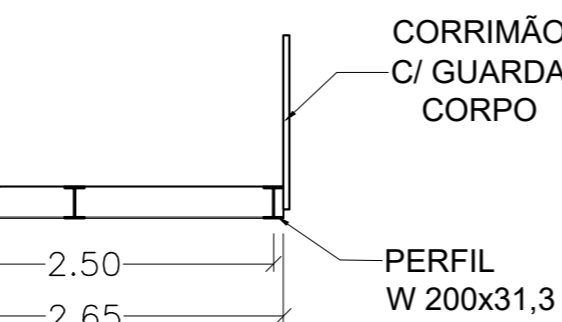
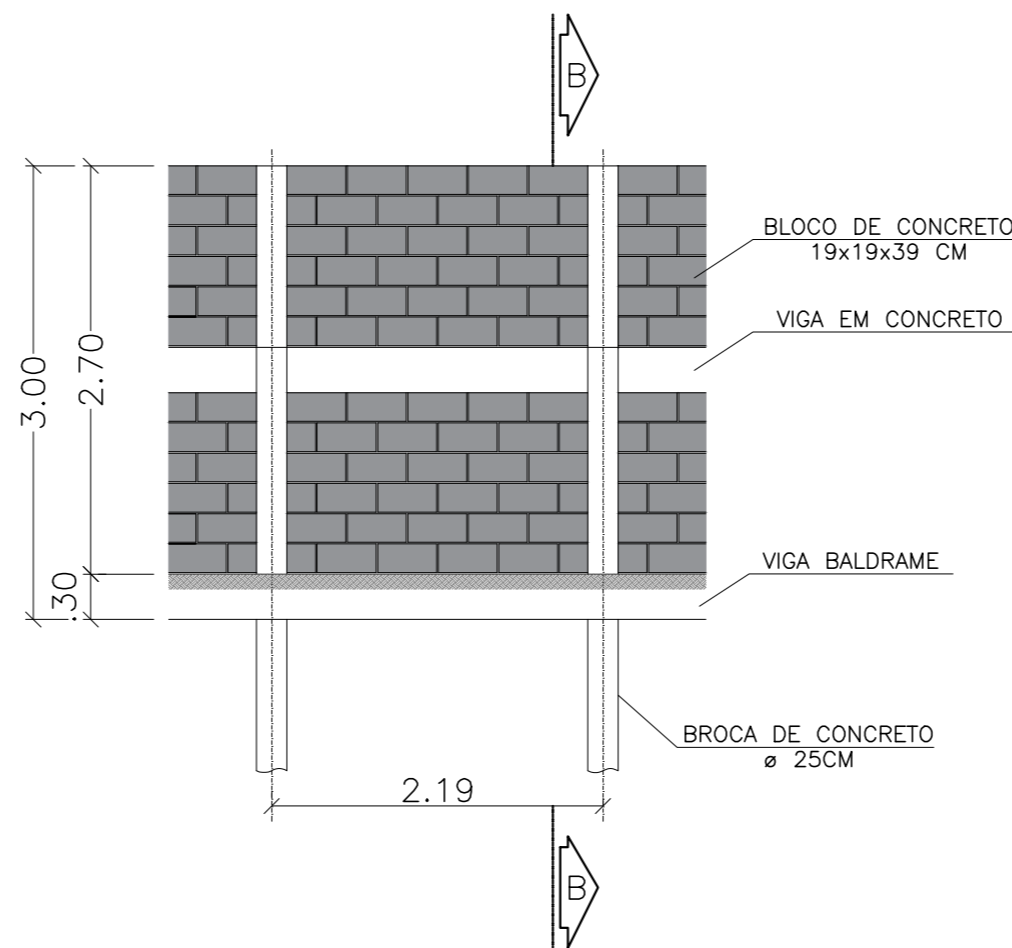
Elevação Frontal  
Escala: 1:50



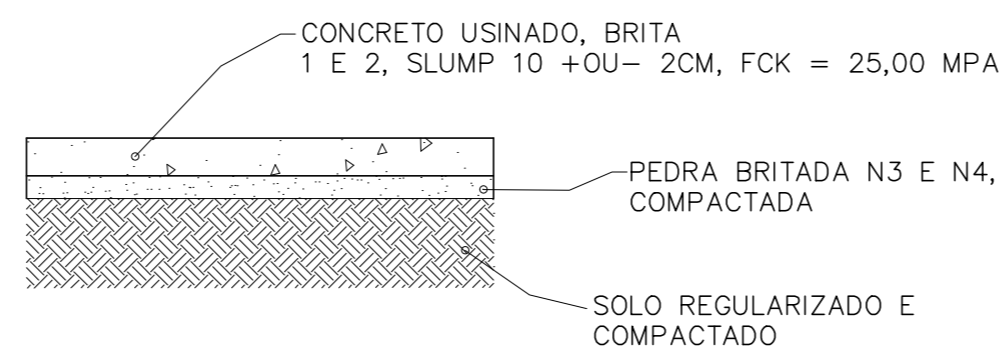
Planta  
Escala: 1:50

VISTA FRONTAL  
MURO DE CONTENÇÃO

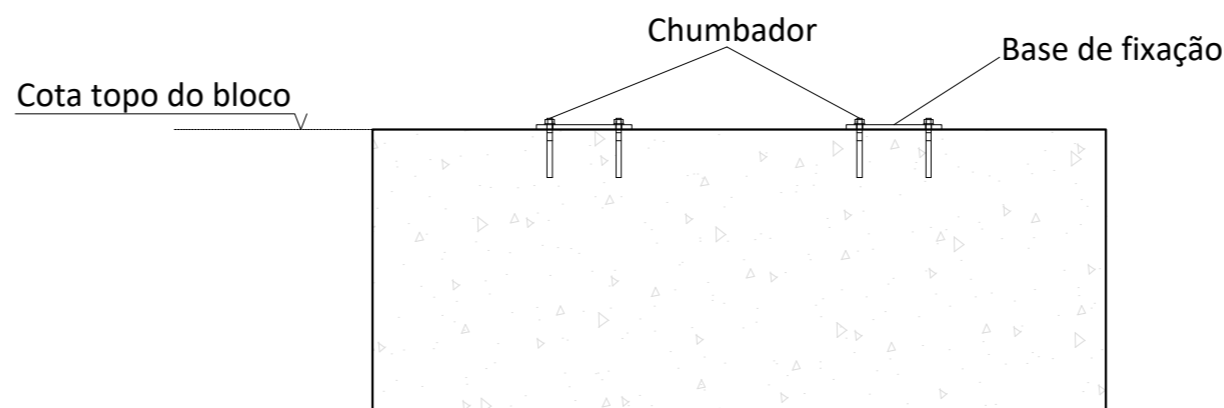
esc 1:50



Elevação Frontal  
Escala: 1:50



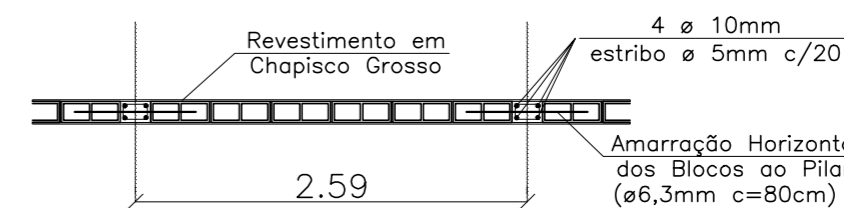
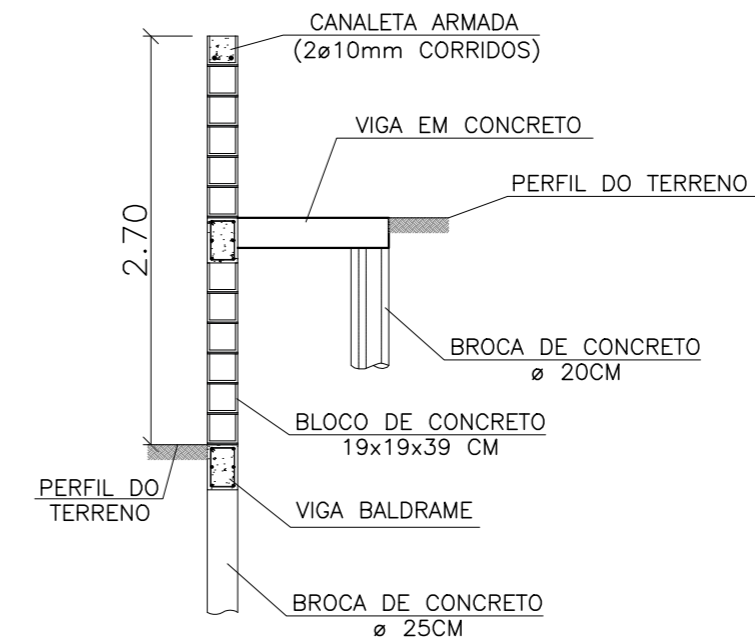
PASSEIO DE CONCRETO  
CÔRTE ESQUEMÁTICO SEM ESCALA (un) : cm



DETALHE - BLOCOS DE FUNDAÇÃO  
s/ esc

CORTE - B  
MURO DE CONTENÇÃO

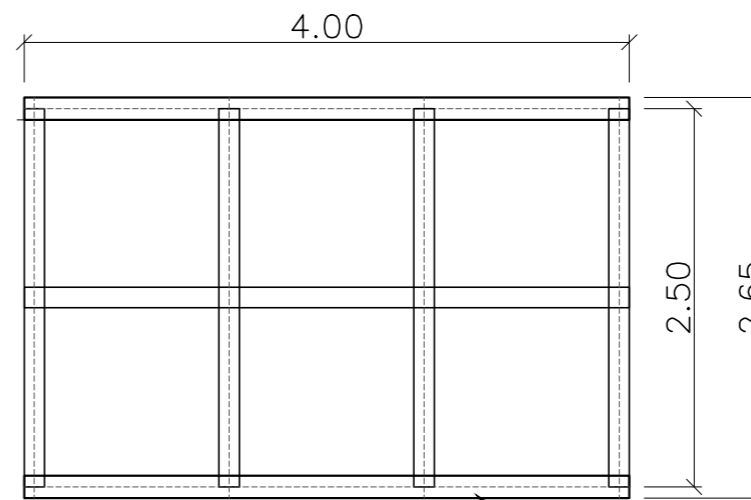
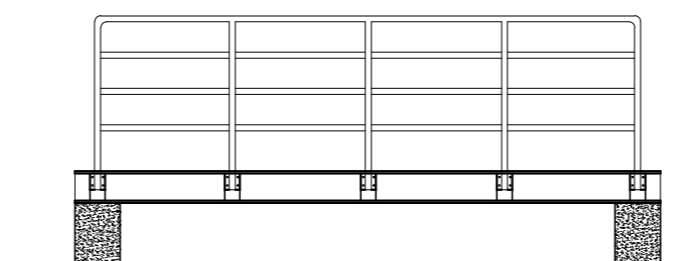
esc 1:50



PLANTA  
MURO DE FECHO

esc 1:50

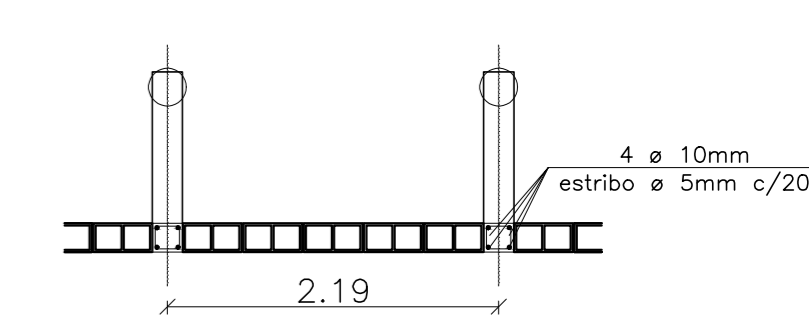
Elevação Lateral  
Escala: 1:50



Planta  
Escala: 1:50

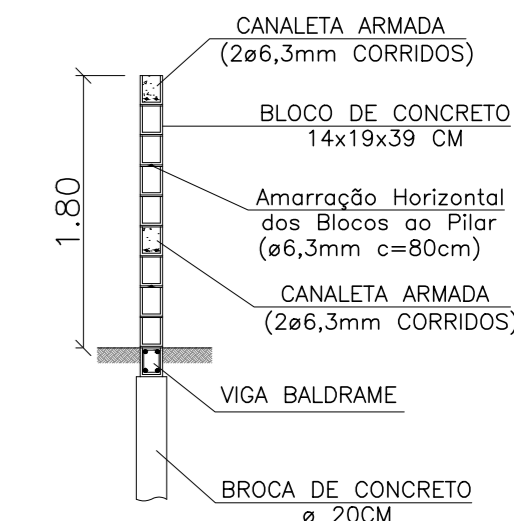
PLANTA  
MURO DE CONTENÇÃO

esc 1:50



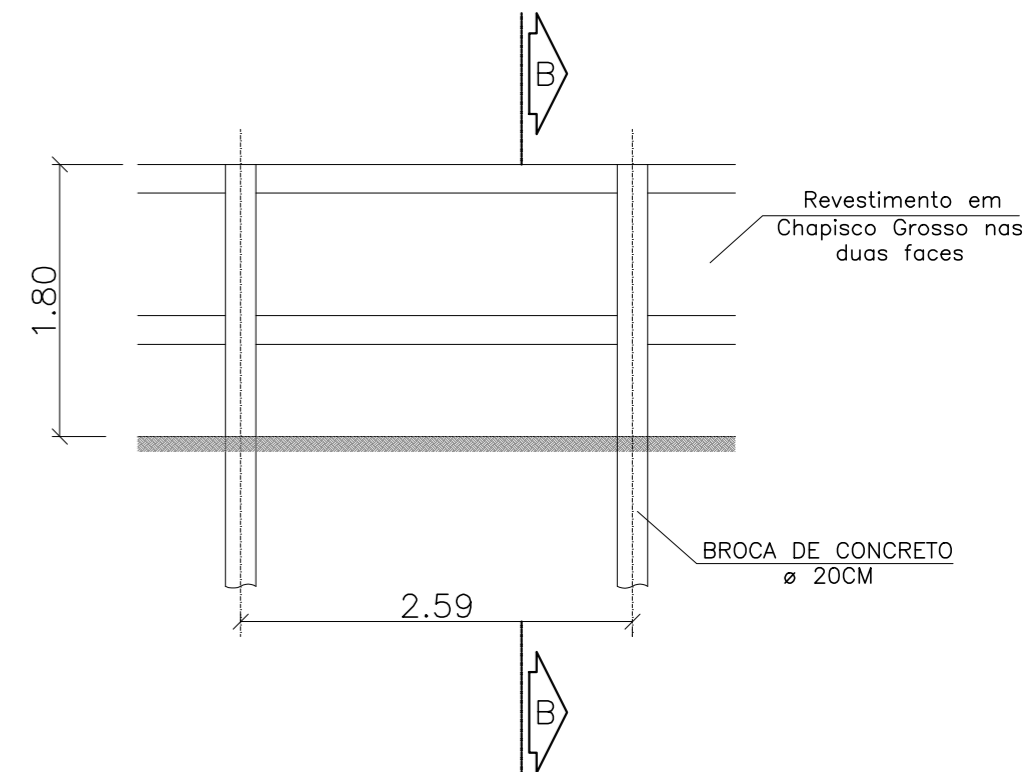
CORTE BB  
MURO DE FECHO

esc 1:50



VISTA FRONTAL  
MURO DE FECHO

esc 1:50



ANEXO XVIII - PROJETO BÁSICO  
PREFEITURA MUNICIPAL DE MAUÁ

SECRETARIA DE OBRAS

PROJETO:	CONSTRUÇÃO DE PONTES METÁLICAS, MUROS E PASSEIO PLANTA, CORTE, VISTA, ELEVAÇÃO, DETALHE E IMPLANTAÇÃO	FOLHA:	ÚNICA
LOCAL:	AV. GUILHERME POLYDORO, ALT. Nº 754, JD. ZAIRA, MAUÁ/SP	PROCESSO:	
AUTOR:	AUGUSTO CANDIDO GONÇALVES	CREA-SP:	5071001141-SP
ART:	28027230220606221	REV.:	00
		ESCALA:	INDICADA
		DATA:	OUTUBRO/2023
		ACEITO	DATA