

NOTAS:

- 1- MEDIDAS EM METRO, EXCETO INDICAÇÃO EM CONTRÁRIO.
- 2- DECLIVIDADE EM METRO POR METRO.
- 3- OS TUBOS DE CONCRETO PERTENCEM À CLASSE PA-2, EXCETO ONDE INDICADO.
- 4- PARA PLANTA DE BACIA VER DES. DR4-051.
- 5- PARA MEMORIAL DE CÁLCULO DE DRENAGEM VER DOC. DR8-051.
- 6- PARA MEMORIAL DE CÁLCULO DE PAVIMENTO VER DOC. PV8-051.

ABREVIações:

- N - COORDENADA NORTE
- E - COORDENADA LESTE

QUANTIDADES-PAVIMENTO:

PAVIMENTO

- REVESTIMENTO COM BLOCOS INTERTRAVADOS DE CONCRETO (290,88m²)
- GUIA E SARJETA A REFAZER (10,62m)
- GUIA E SARJETA NOVA (0,00m)
- GUIA E SARJETA EXISTENTE

PASSEIO

- MANTER (98,61m²)
- NOVO (113,49m²)
- REFAZER (28,11m²)

LEGENDA:

- ↳ ESCOAMENTO SUPERFICIAL
- CURSO D'ÁGUA
- ST SONDAGEM A TRADO
- ST SONDAGEM A TRADO COM ENSAIOS

QUANTIDADES-DRENAGEM:

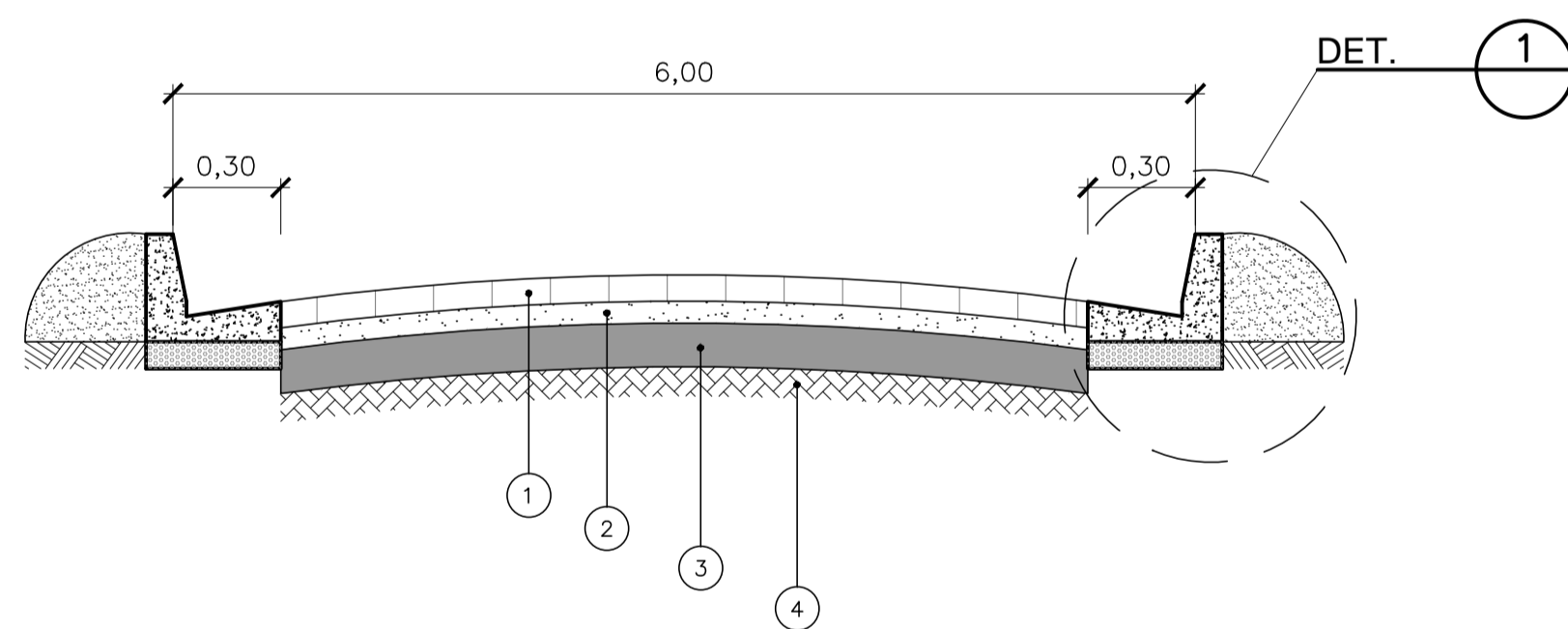
BOCAS DE LOBO

- BL SIMPLES - 00un.
- BL DUPLA - 00un.
- BL TRIPLA - 00un.

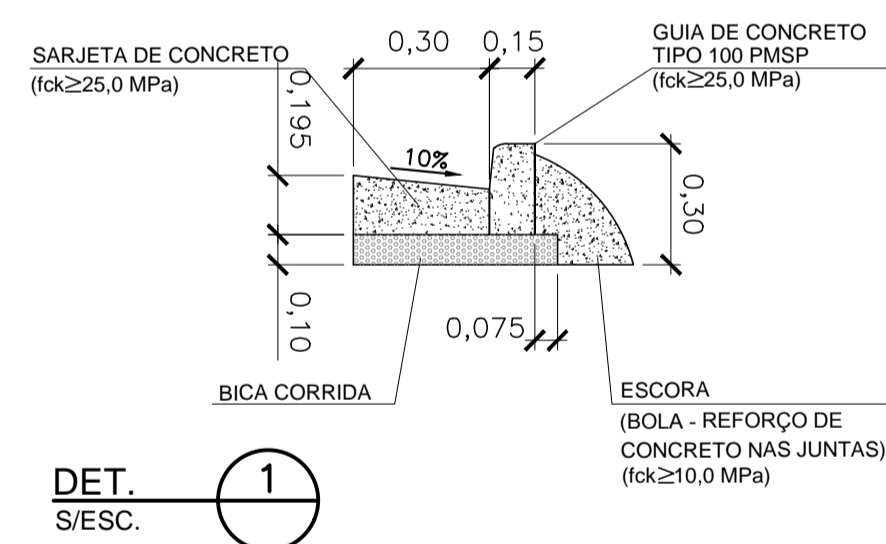
GALERIA TUBULAR PA-2

- Ø,50 - 0,00m.
- Ø,60 - 0,00m.
- Ø,80 - 0,00m.

SEÇÃO TIPO DE PAVIMENTO RUA DO TRIGO S/ESC.

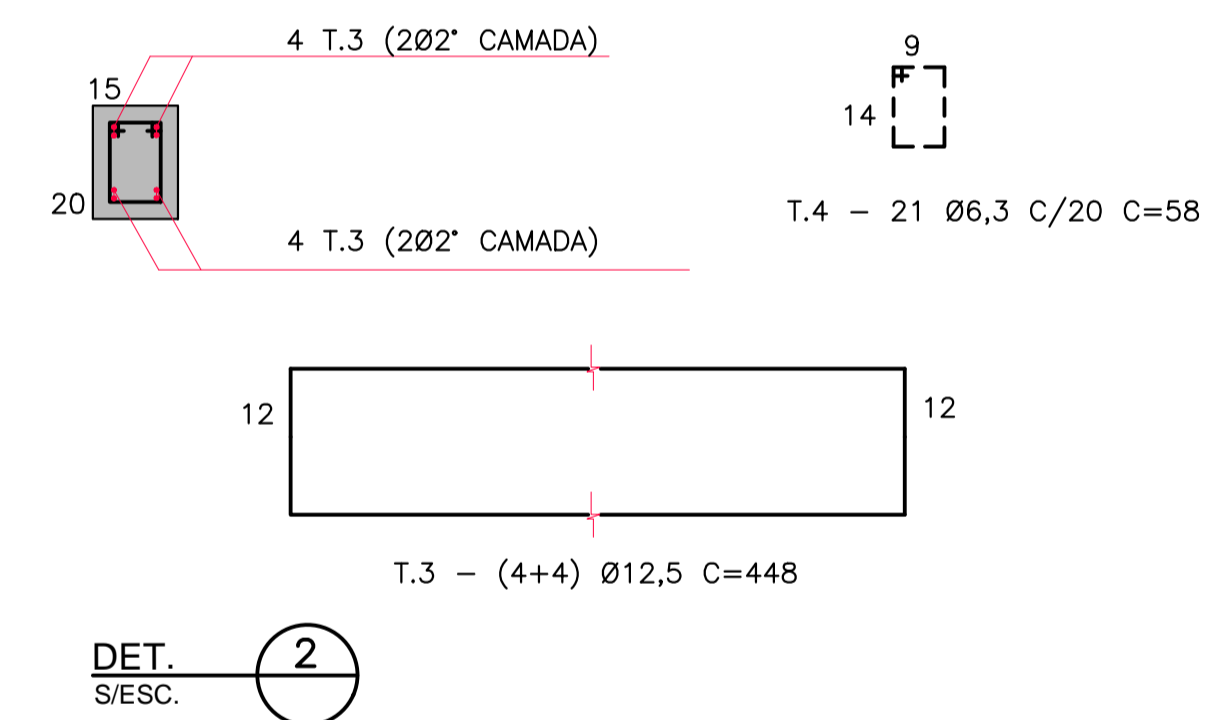


LEGENDA	MATERIAL	ESPESSURA (m)
1	BLOCOS INTERTRAVADOS DE CONCRETO	0,08
2	COLCHÃO DE AREIA	0,05
3	SUB-BASE BGS	0,10
4	SUBLEITO COMPACTADO CBR = 12%	-



MATERIAL	ESPESSURA (m)
CONCRETO DE CIMENTO PORTLAND	0,07
LASTRO DE BRITA Nº 1	0,05
REGULARIZAÇÃO E COMPACTAÇÃO DO SOLO LOCAL	-

VIGA DE TRAVAMENTO



LISTA DE FERROS				
POS.	Ø	QUANT.	COMPRIMENTO (cm)	
			UNIT.	TOTAL
1	12.5	8	448	3584
2	6.3	21	58	1218

RESUMO DE AÇO CA-50A				
Ø	kg/m	COMPR. (m)	PESO (kg)	PESO(kg) TOTAL 2 VIGAS
6.3	0,245	12	3	6
12.5	0,963	36	35	70
TOTAL			38	76

REVISÃO Nº	DATA	NATUREZA DA REVISÃO	EXECUÇÃO	VERIFICAÇÃO	APROVAÇÃO	DOCUMENTO DE REFERENCIA	DATA	FIRMA	Nº DO DESENHO
E	28/09/18	INDICAÇÃO DE GUIA E SARJETA EXISTENTE	WAGNER						
D	18/09/18	GERAL	JULIO						
C	09/08/18	GERAL	MANOEL						
B	10/04/18	VIGAS DE TRAVAMENTO	WAGNER						
A	08/03/18	DETALHES	MANOEL						

PREFEITURA DO MUNICÍPIO DE MAUÁ
SECRETARIA DE OBRAS

OBJETO	PROJETO EXECUTIVO DE DRENAGEM E PAVIMENTO RUA DO TRIGO	ESCALA	INDICADA
REVISÃO	TRAÇADO EM PLANTA E DETALHES	REVISÃO	E
PROJETO	ROSAÑA CANDIDA DE OLIVEIRA	ART	DES.Nº
RESPONSÁVEL TÉCNICO	RAFAEL DEVIDES BENTO	CREA/CAU	DR3-051
REVISÃO		CREA/CAU	DATA
ASSINATURA		APROVADO POR:	JUNHO/19