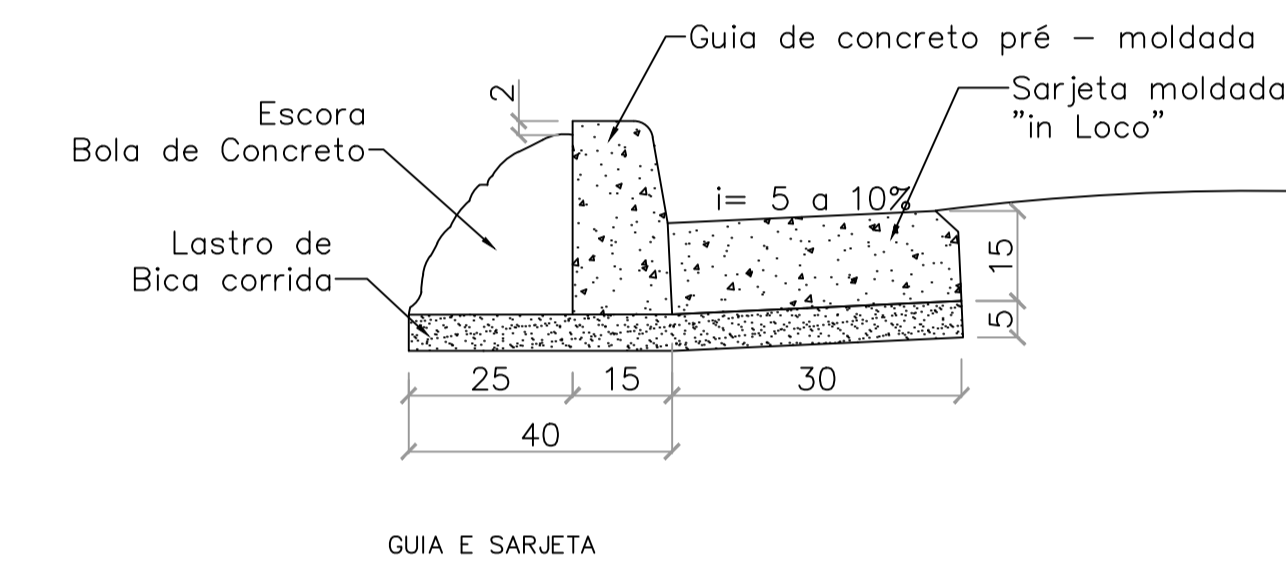
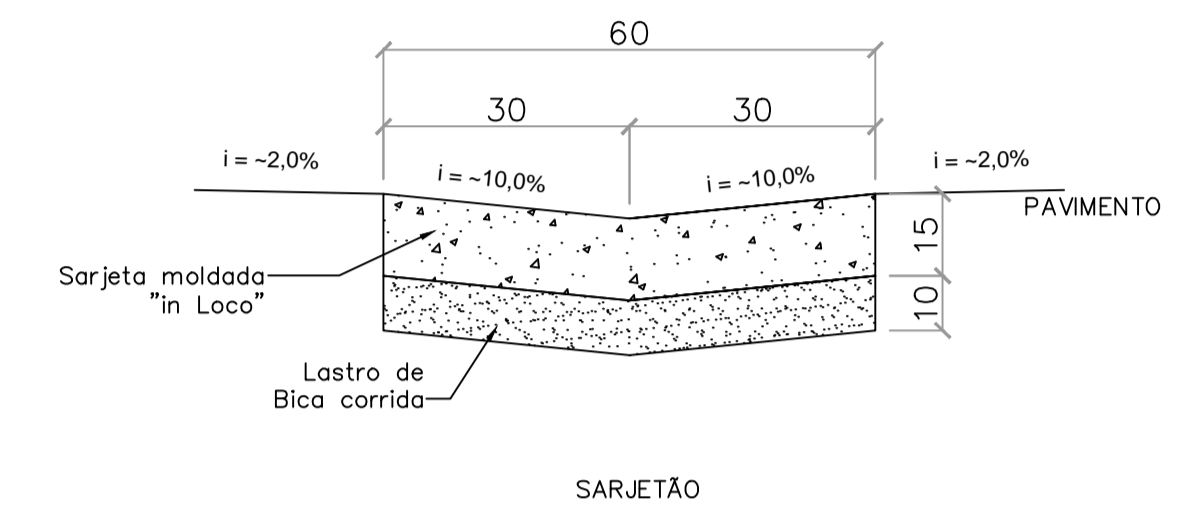
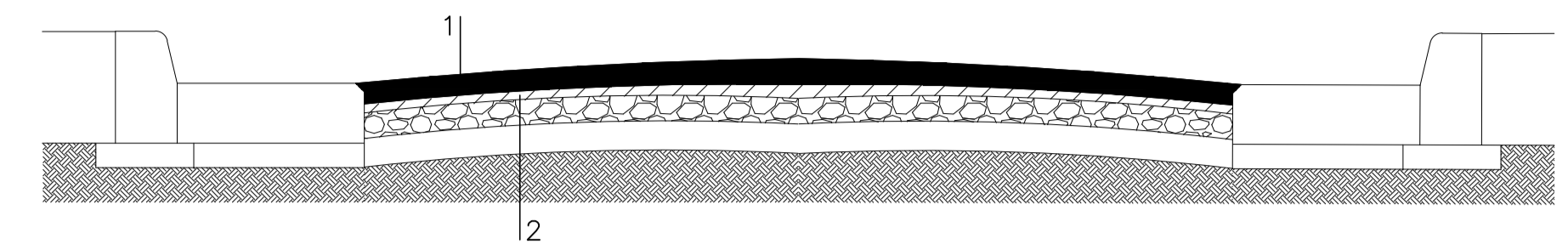
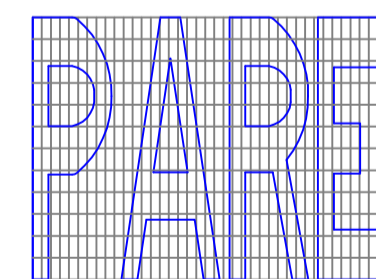
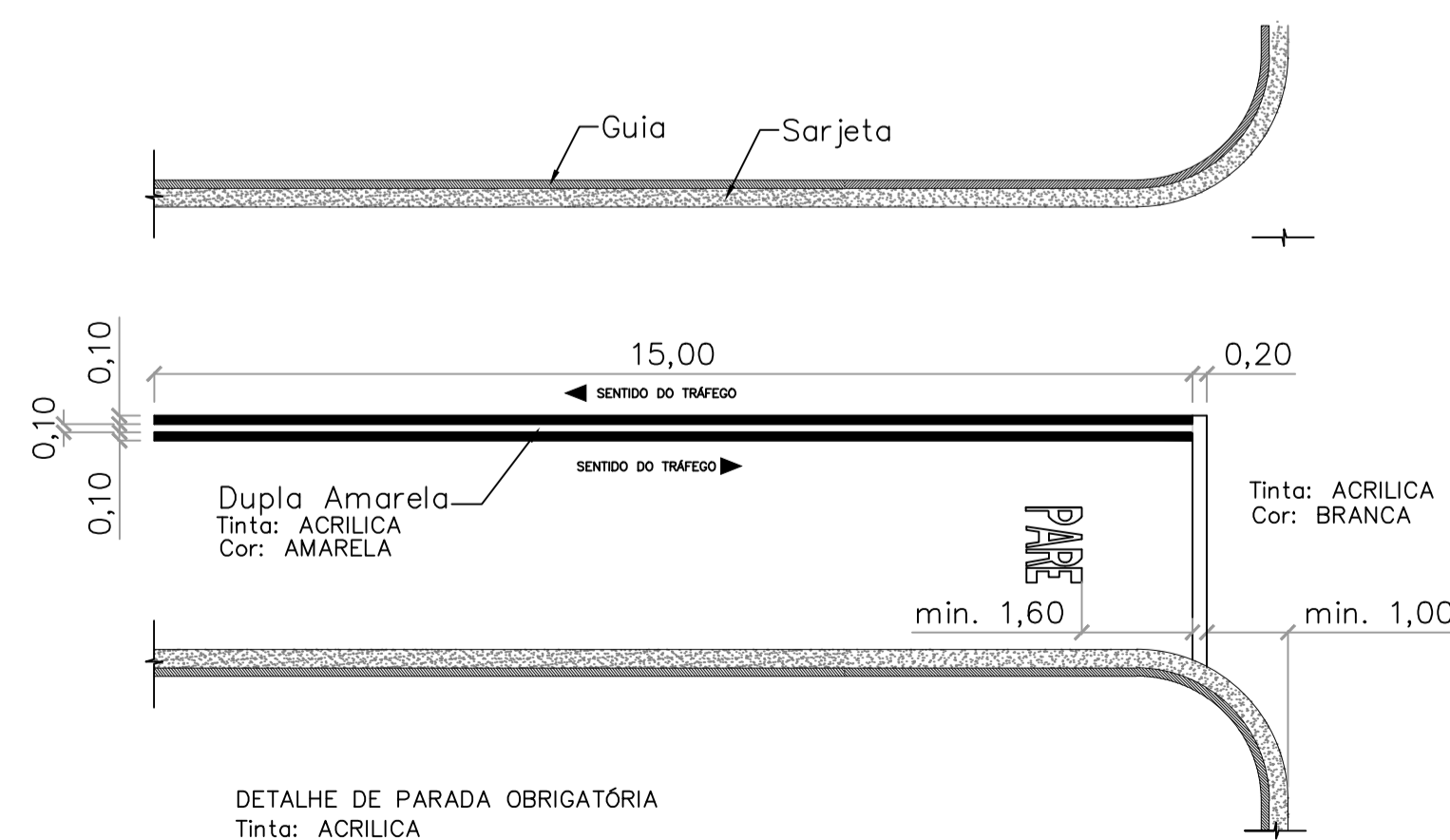


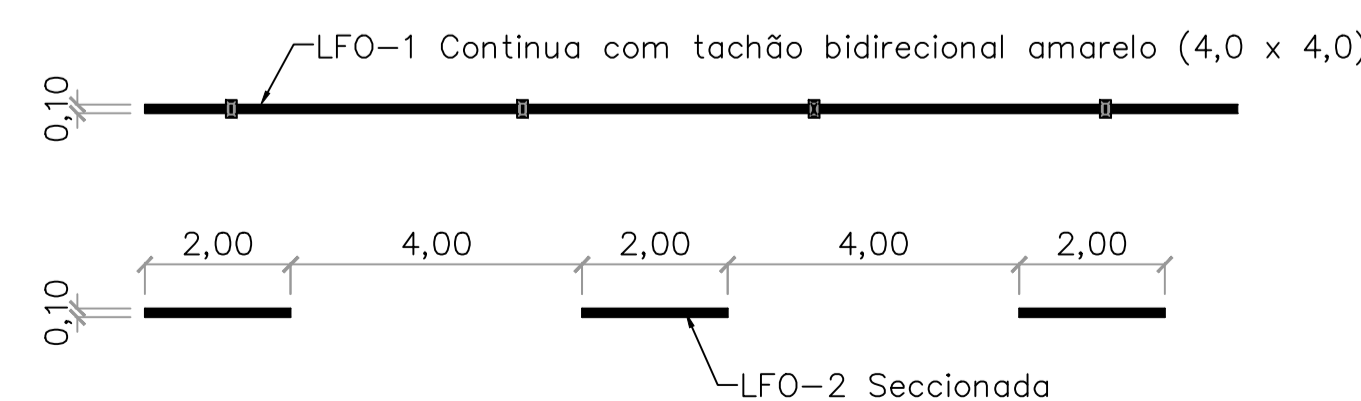
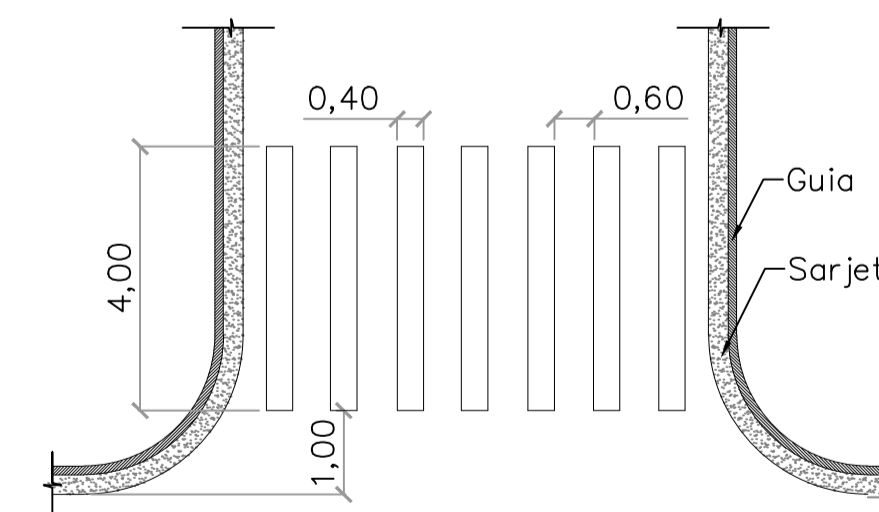
**SEÇÃO TÍPICA**  
sem escada



Passeio - Compr.= 62,50m Largura media= 1,20m Area= 75,00m<sup>2</sup>  
Rua Luzita - Compr.= 46,59m Largura media= 9,84m Area= 458,45m<sup>2</sup>  
Av. Mal. Agostinho dos Santos - Compr.= 81,49m Largura media= 9,34m Area= 761,12m<sup>2</sup>



ESPECIFICAÇÕES:  
MEDIDA EQUIPAMENTO=1,30m  
ALTURA DA LEGENDA=1,60m  
DIAGRAMAÇÃO DA LEGENDA "PARE"  
Tinta: ACRILICA  
Cor: BRANCA



LFO - LINHA DE DIVISÃO DE FLUXOS OPOSTOS  
Tinta: ACRILICA  
Cor: AMARELA

<p><b>PREFEITURA MUNICIPAL DE MAUÁ</b> - Secretaria de Obras - DIVISÃO TÉCNICA DE PROJETOS E FISCALIZAÇÃO DE OBRAS</p>			
PROJETO	Recapeamento asfáltico e recuperação guias, sarjetas e sarjetões	PRANCHA	002/002
LOCAL	Rua Luzita, Av. Mal. Agostinho dos Santos.	ESCALA	INDICADA
REVISÃO		REVISÃO	01
RESPONSÁVEL TÉCNICO	SERGIO_DE_SOUZA_LOPES	ART. Nº	92221220150359331
ASS.		FASE DO PROJETO	PROJETO_BÁSICO
		DATA	16/11/2015
		APROVADO POR:	
		APROVADO EM:	