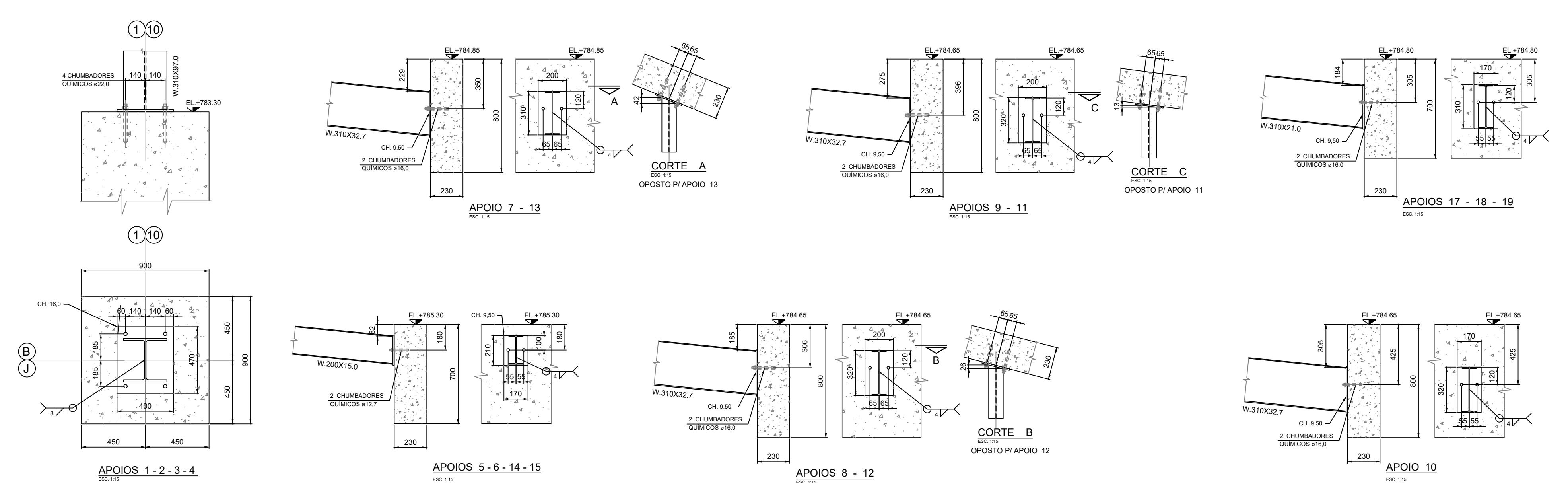


PLANTA DA COBERTURA
ESC. 1:100



ITEM	RENDIMENTO (m³/m²)	Q1	Q2	Q3	Q4	Q5	Q6
1	0.00	0.00	0.00	0.00	0.00	0.00	0.00
2	0.00	0.00	0.00	0.00	0.00	0.00	0.00
3	0.00	0.00	0.00	0.00	0.00	0.00	0.00
4	0.00	0.00	0.00	0.00	0.00	0.00	0.00
5	0.00	0.00	0.00	0.00	0.00	0.00	0.00
6	0.00	0.00	0.00	0.00	0.00	0.00	0.00
7	0.00	0.00	0.00	0.00	0.00	0.00	0.00
8	0.00	0.00	0.00	0.00	0.00	0.00	0.00
9	0.00	0.00	0.00	0.00	0.00	0.00	0.00
10	0.00	0.00	0.00	0.00	0.00	0.00	0.00
11	0.00	0.00	0.00	0.00	0.00	0.00	0.00
12	0.00	0.00	0.00	0.00	0.00	0.00	0.00
13	0.00	0.00	0.00	0.00	0.00	0.00	0.00
14	0.00	0.00	0.00	0.00	0.00	0.00	0.00
15	0.00	0.00	0.00	0.00	0.00	0.00	0.00
16	0.00	0.00	0.00	0.00	0.00	0.00	0.00

ITEM	RENDIMENTO (m³/m²)	Q1	Q2	Q3	Q4	Q5	Q6
17	0.00	0.00	0.00	0.00	0.00	0.00	0.00
18	0.00	0.00	0.00	0.00	0.00	0.00	0.00
19	0.00	0.00	0.00	0.00	0.00	0.00	0.00
20	0.00	0.00	0.00	0.00	0.00	0.00	0.00
21	0.00	0.00	0.00	0.00	0.00	0.00	0.00
22	0.00	0.00	0.00	0.00	0.00	0.00	0.00
23	0.00	0.00	0.00	0.00	0.00	0.00	0.00
24	0.00	0.00	0.00	0.00	0.00	0.00	0.00
25	0.00	0.00	0.00	0.00	0.00	0.00	0.00
26	0.00	0.00	0.00	0.00	0.00	0.00	0.00
27	0.00	0.00	0.00	0.00	0.00	0.00	0.00
28	0.00	0.00	0.00	0.00	0.00	0.00	0.00
29	0.00	0.00	0.00	0.00	0.00	0.00	0.00
30	0.00	0.00	0.00	0.00	0.00	0.00	0.00
31	0.00	0.00	0.00	0.00	0.00	0.00	0.00

Obs. 1 - OS VALORES DAS CARGAS NÃO ESTÃO MAJORADOS.
Obs. 2 - FICA A CRITÉRIO DO CALCULISTA DAS FUNDAÇÕES/COLUNAS AS COMBINAÇÕES ENTRE CARREGAMENTOS.

PERFIL	COMP. (m) (m³)	PESO (kg)
W.310x97.0	17.0	1658
W.310x67.0	188.0	12596
W.310x52.0	48.0	2496
W.310x44.5	147.0	1470
W.310x32.7	67.0	2191
W.150x21.0	35.0	735
W.200x19.3	696.0	13433
W.200x15.0	161.0	3119
W.150x22.5	141.0	3173
W.150x13.0	1178.0	15314
L.102x8.35	500.0	4925
L.76x4.76	704.0	3872
L.54x3.35	4.0	24
L.64x4.76	65.0	297
L.51x4.76	110.0	400
L.51x3.18	220.0	541
L.44x3.18	130.0	278
B. CHATA 32x318	65.0	51
Fe #16.0	166.0	257
Fe #12.7	1168.0	1168
U.250x85x25x3.00	1621.0	17244
U.200x75x25x3.00	92.0	1247
U.200x75x25x3.00	466.0	4185
U.100x50x17x2.65	945.0	4271
U.75x40x2.65	214.0	644
CT.50x50x50x25x2.25	280.0	4271
TB.20x100x10x4 (B.VARIAVEL)	21.0	502
TB.50x50x3.00	70.0	877
TB.76.2x3.35	16.0	75
TB.76.2x3.35	18.0	108

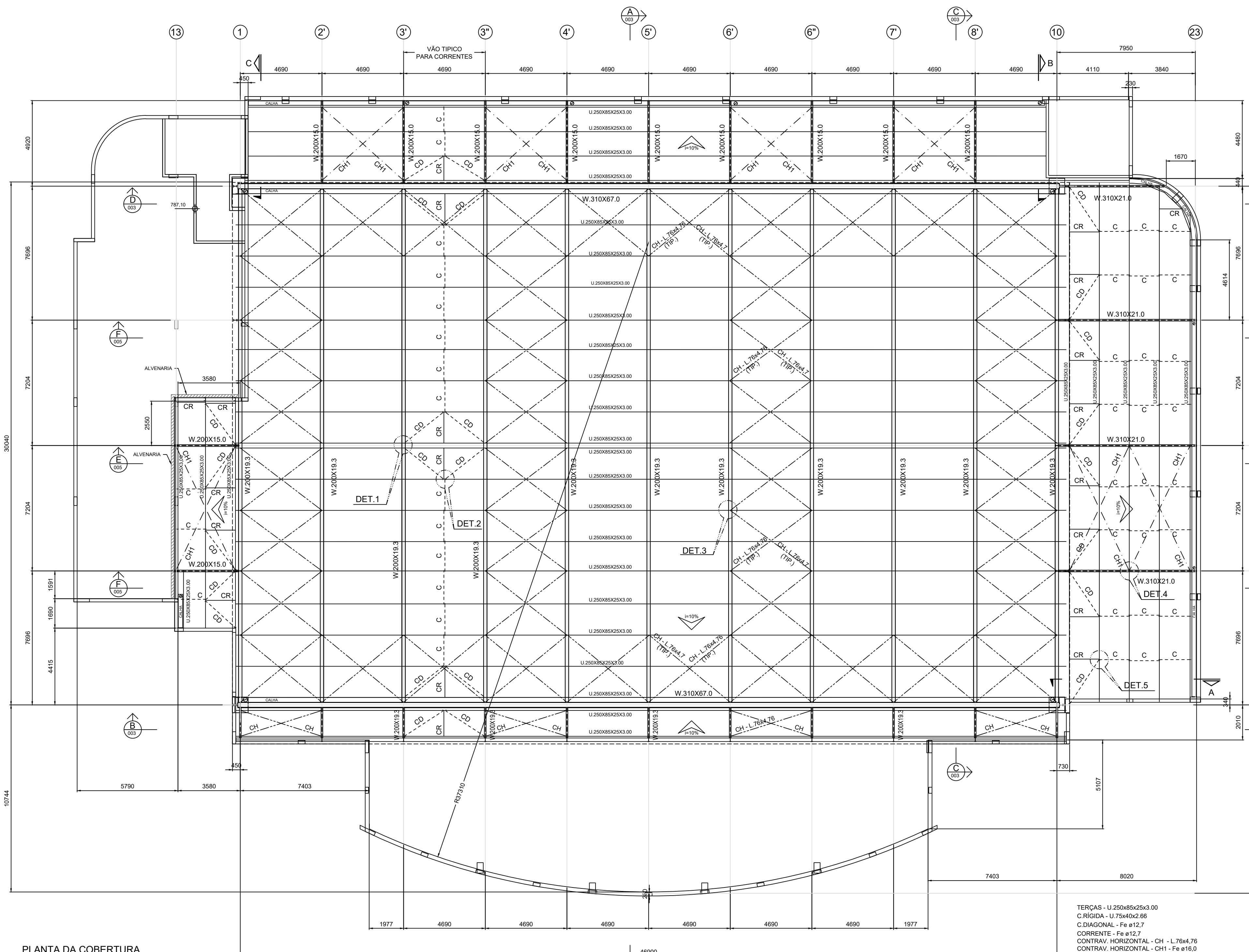
ITENS	ÁREA (m²)
TELHAS ZIPADAS	2360
TELHAS SIMPLES COBERTURAFORRO	2360
TELHA SIMPLES FECHAMENTO INTERNO	200
MANEIRA LA DE ROCHA	2360
PLACA CIMENTÍCIA 10mm	950
VÍDROS DE CAIXILHO	300
VÍDROS DE CAIXILHO	68
COMP. (m)	48 m
CUMEIRAS	1168 m
RIFOS CHAPÉU	161 m
RIFOS LATERAIS	110 m
RIFOS DAS CALHAS	192 m
RIFOS DE TOPO	287 m
RIFOS PINGADEIRAS	287 m

NOTAS

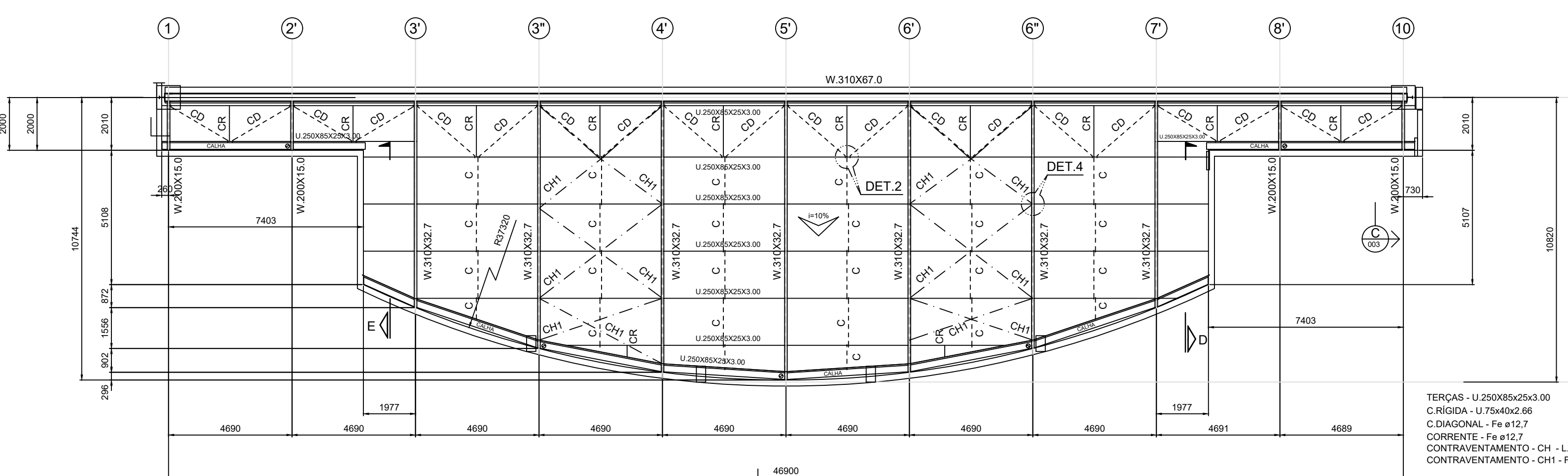
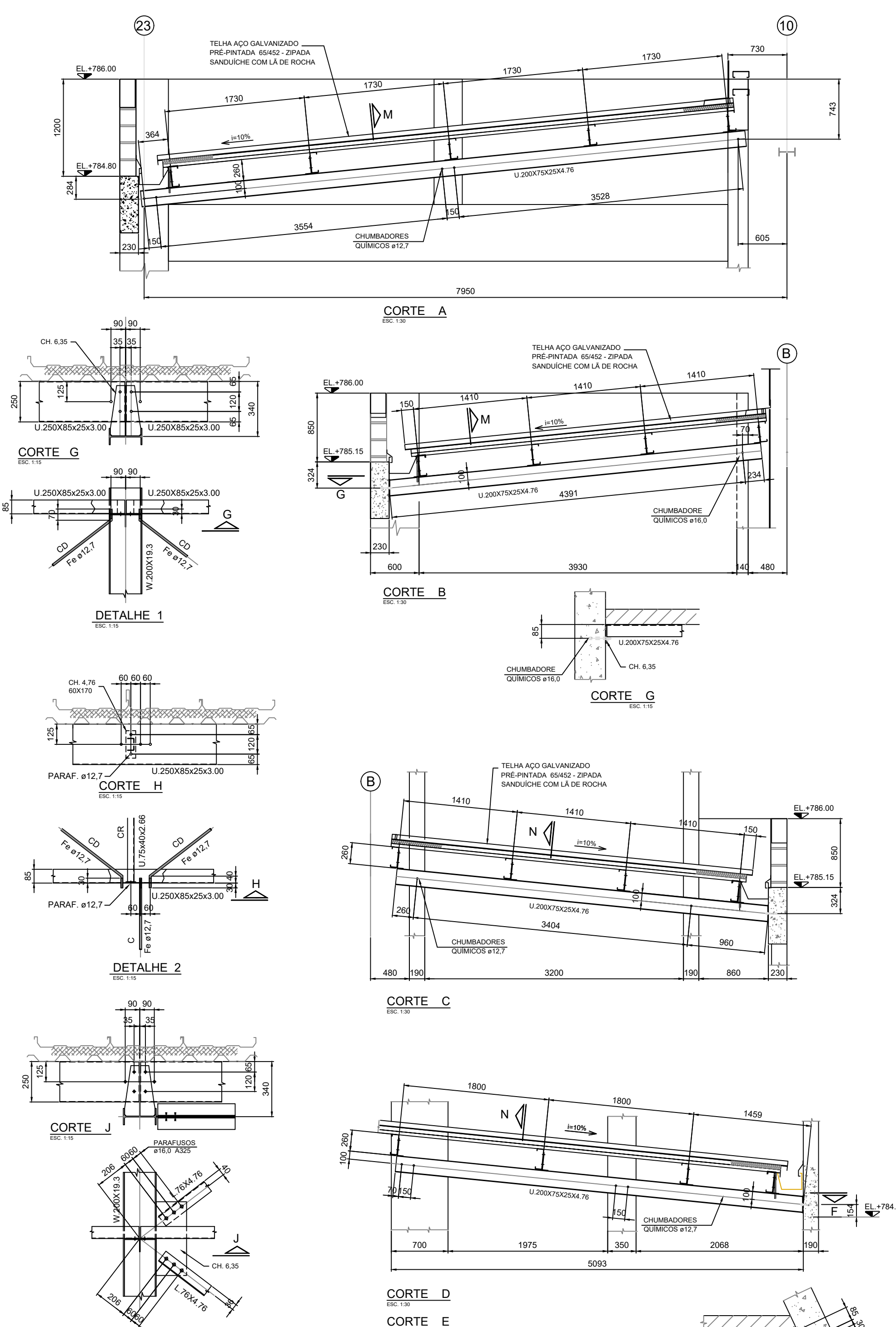
- 1- MEDIDAS EM MILÍMETRO, NÍVEIS EM METRO.
- 2- MATERIAS:
 - PERFIS E CHAPAS: AÇO ASTM A572 Gr. 50 OU EQUIVALENTE (Fy=345 tf/cm² e Fu=450 tf/cm²).
 - CHIMIBADORES: AÇO SAE 1045 (Fy=310 tf/cm² e Fu=485 tf/cm²).
 - PARAFUSOS: ASTM A325 (Fu=8.25 tf/cm²), (GALVANIZADOS A FOGO).
 - SOLDAS: ELETRODO AWS E70XX (Fu=4.85 tf/cm²).
- 3- FOLGAS DE MONTAGEM/FABRICAÇÃO DEVERÃO SER PREVISTAS PELO CONSTRUTOR DAS ESTRUTURAS METÁLICAS.
- 4- TODAS AS MEDIDAS DEVERÃO SER VERIFICADAS EM OBRA ANTES DA EXECUÇÃO DOS TRABALHOS.
- 5- EMENDAS DE PERFIS NÃO PREVISTAS NO PROJETO DEVERÃO SER DETALHADAS PELA CAPACIDADE DA PEÇA.
- 6- UTILIZAÇÃO DE MATERIAL EQUIVALENTE SOMENTE SERÁ ADMITIDA QUANDO AUTORIZADA FORMALMENTE.
- 7- PINTURA:
 - JATEAMENTO PADRÃO Sa2 1/2 CONFORME NORMA SIS 055900/07
 - FUNDO EPOXI COM 120 MICRA
 - ACABAMENTO EM EPOXI POLIURETANO COM 40 MICRA
 - COR PADRÃO RAL - VER ARQUITETURA *

DESENHO: DE-MAU01-GP2-MET-001 ESCALA: 1:100
 DESENHADOR: MARCEL STEFONI
 DESENHADOR: MILTON NAKAYAMA
 RESP. TÉCNICO: ENG. GABRIEL FERIANCIAN
 LIGAÇÕES (12%): 12731
 TOTAL: 118818

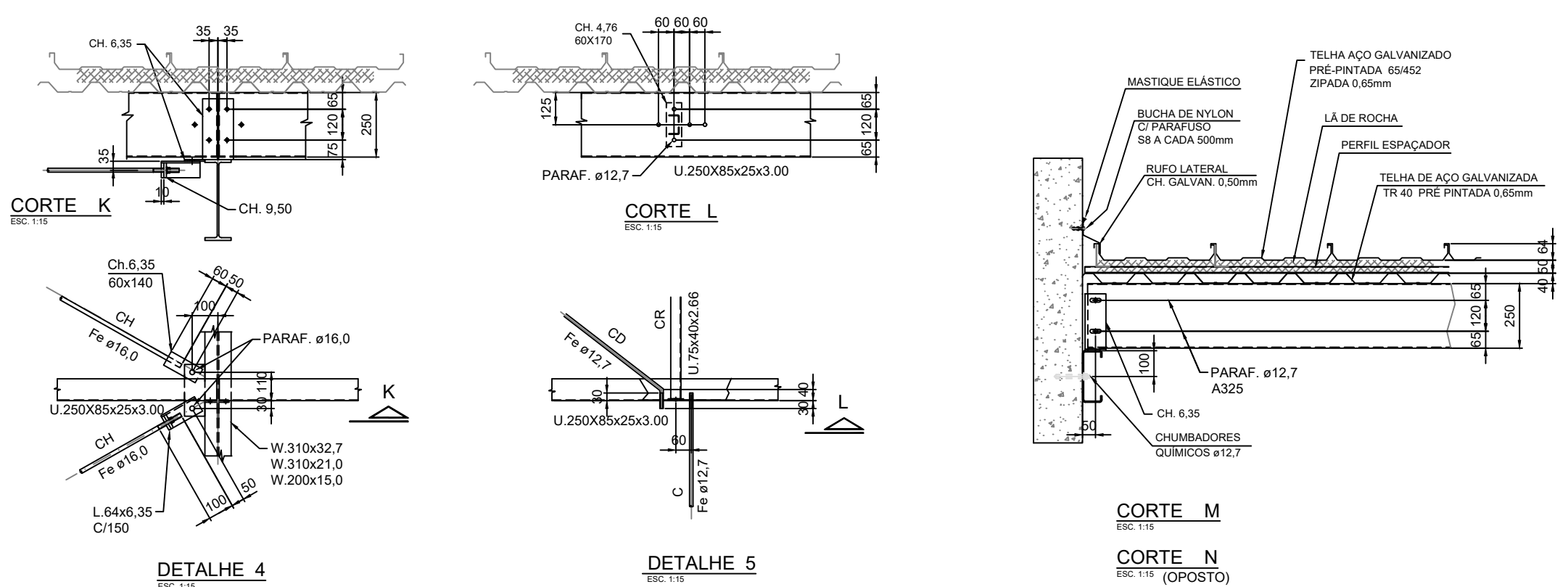
CLIENTE: PROJETO GINÁSIO POLIESPORTIVO MAU01
 EXECUTIVO: JARDIM ZAIRA
 TÍTULO: IMPLANTAÇÃO
 DATA: 11/04/2023



PLANTA DA COBERTURA
ESC. 1:100

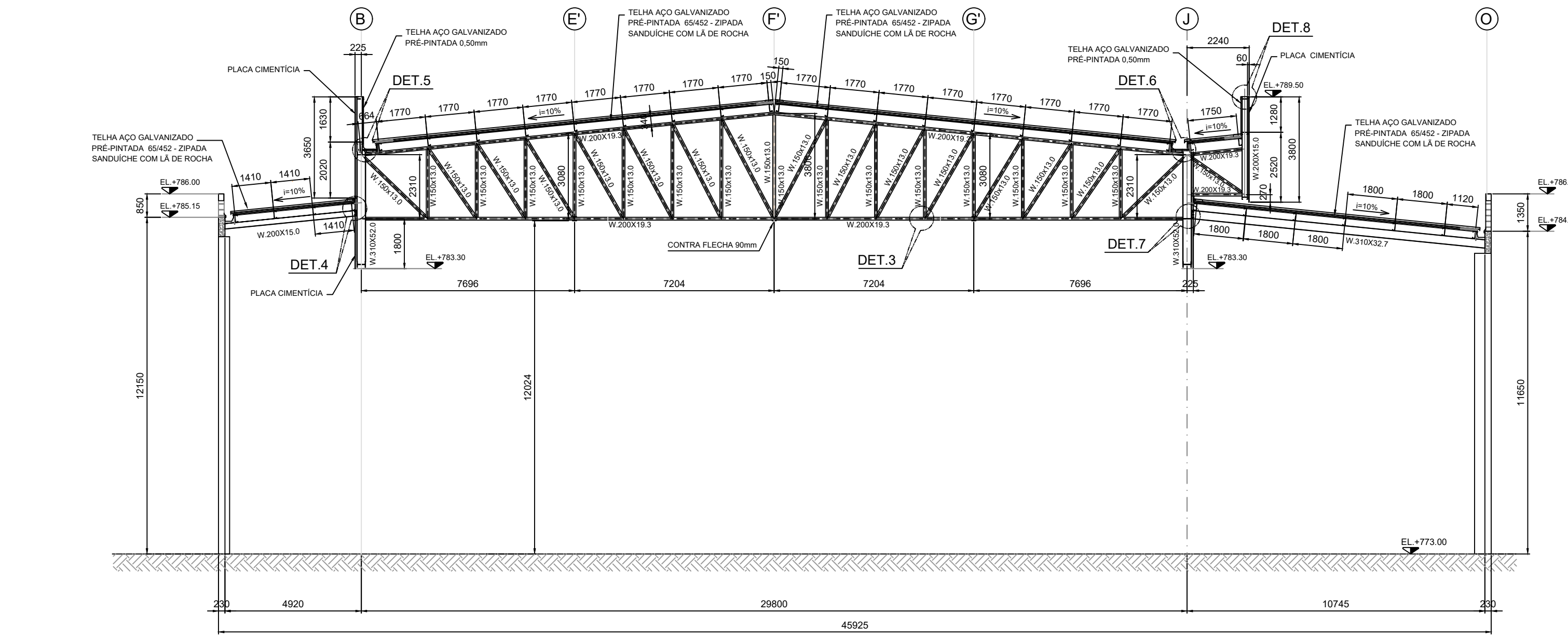


PLANTA DA COBERTURA ENTRE EIXOS J e O
ESC. 1:100

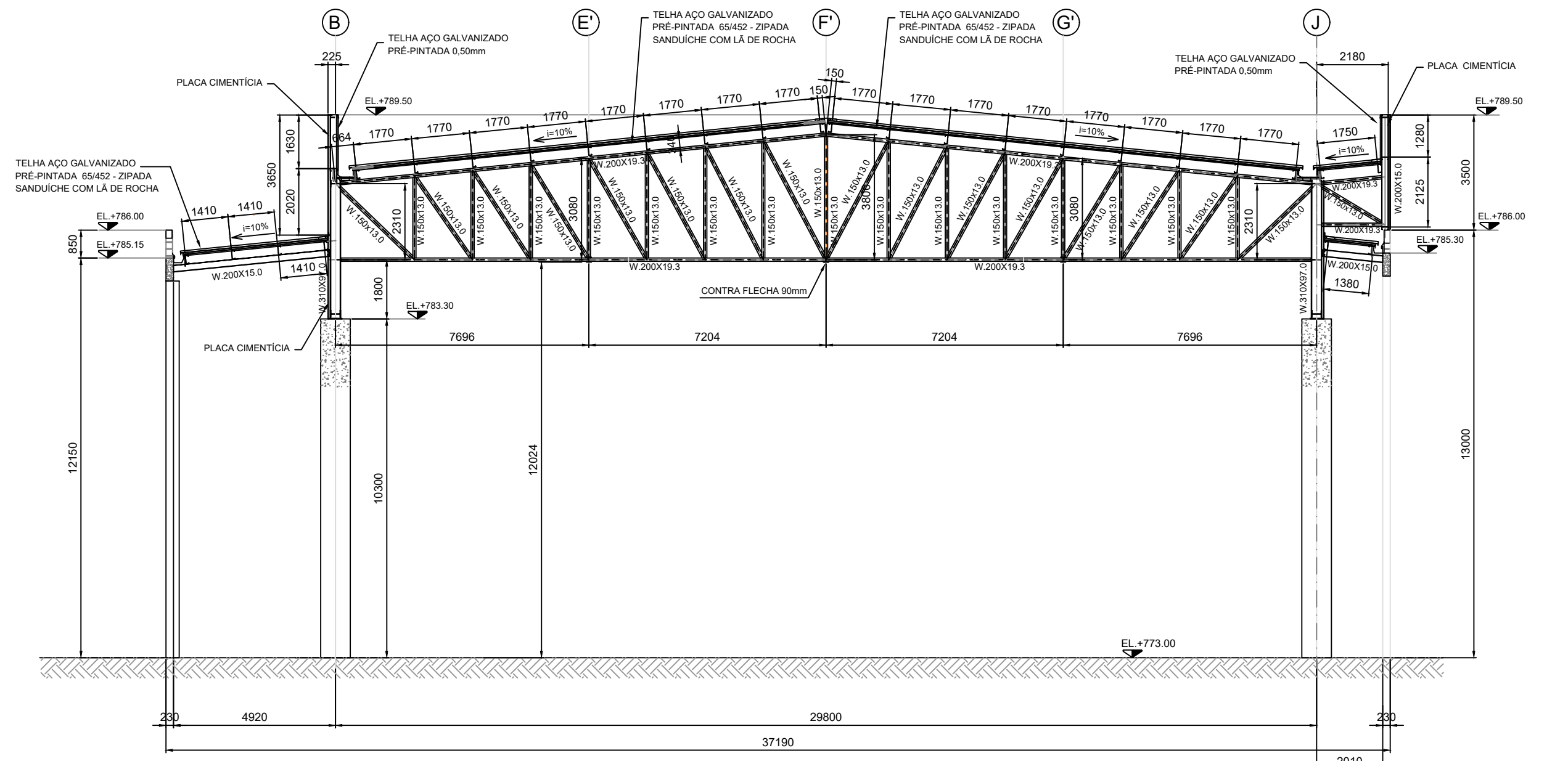


0.1	PRETO
0.2	BRANCO
0.3	VERMELHO
0.4	VERDE
0.5	AMARELO
0.6	CINZA
0.7	ROSA
0.8	AZUL
0.9	MAGENTA
1.0	VERDE-OLIVA
1.1	VERMELHO-ESCARLATA
1.2	VERMELHO-ALVIZO
1.3	VERMELHO-AMARELO
1.4	VERMELHO-ROSA
1.5	VERMELHO-ROSA
1.6	VERMELHO-ROSA
1.7	VERMELHO-ROSA
1.8	VERMELHO-ROSA
1.9	VERMELHO-ROSA
2.0	VERMELHO-ROSA

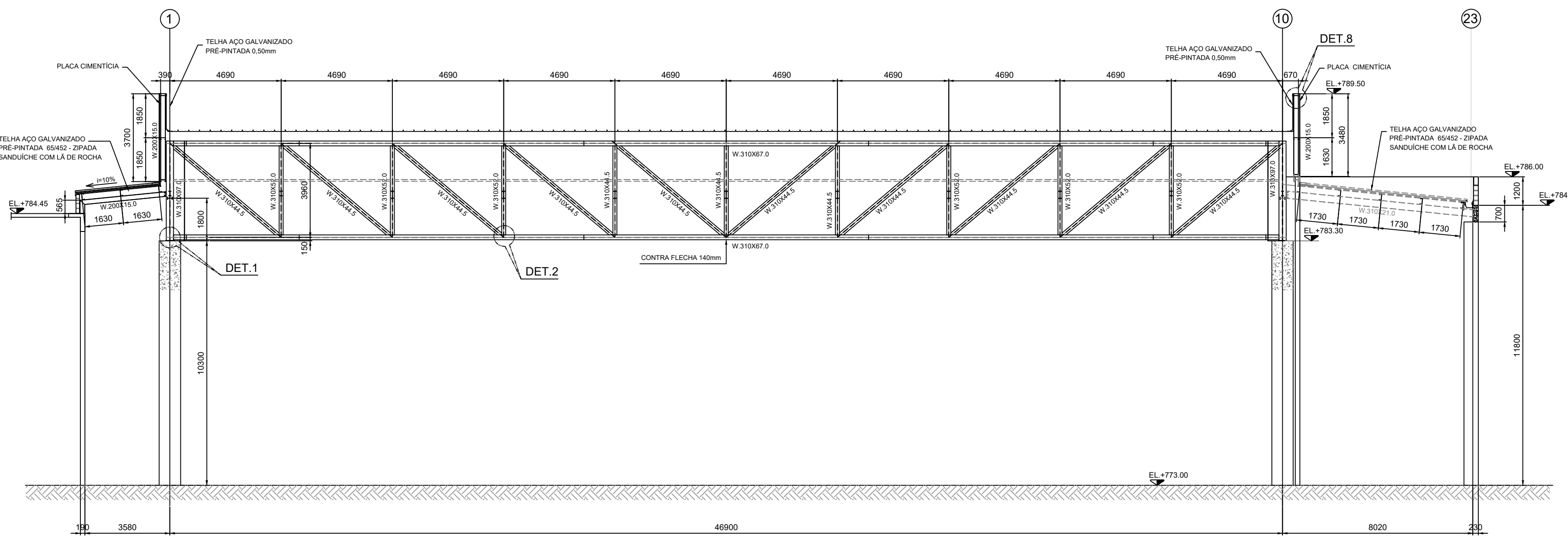
gpo		PREFEITURA DO MUNICÍPIO DE MAUÁ	
DESENHO: DE-MAU01-GPZ-MET-002	ESCALA: 1:100	OBJETO: PROJETO GINÁSIO POLIESPORTIVO	MAU01
DESENVOLVIDOR: MARCELO STEFONI		PROJETO: PROJETO BÁSICO PARA COBERTURA	MET
DESENHO: MILTON NAKAYAMA		PLANTA DA COBERTURA	002
RESP. TÉCNICO: ENG. GABRIEL FERIANCIC			
CREA: 5061524119-SP	ART. Nº: 28027230220621154		
ASSINATURA: gpo	Assinado de forma digital por GABRIEL FERIANCIC em 11/04/2023 10:09:00	ASSINATURA:	APROVADO POR:
			DATA: 11/04/2023
			REVISÃO: 00



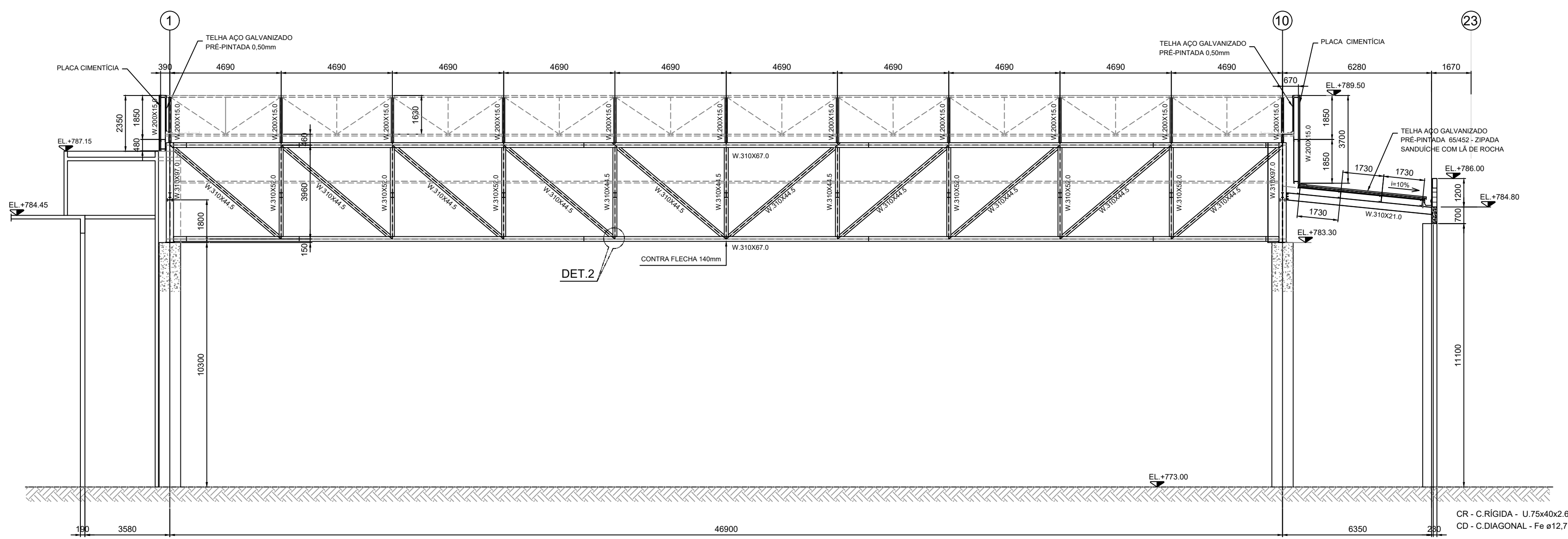
CORTE A - A
ESC. 1:100



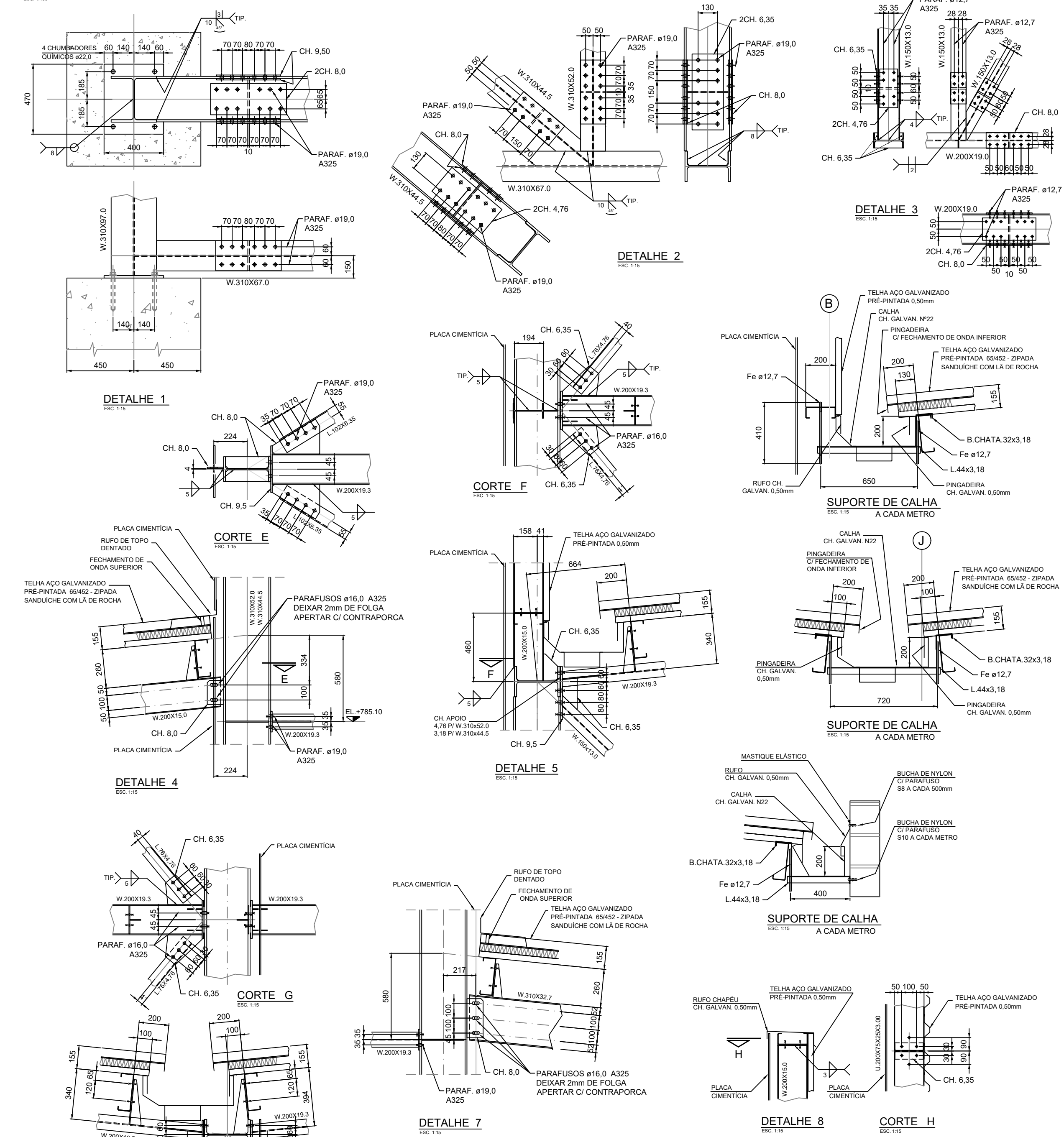
CORTE C - C
ESC. 1:100



CORTE B - B
ESC. 1:100



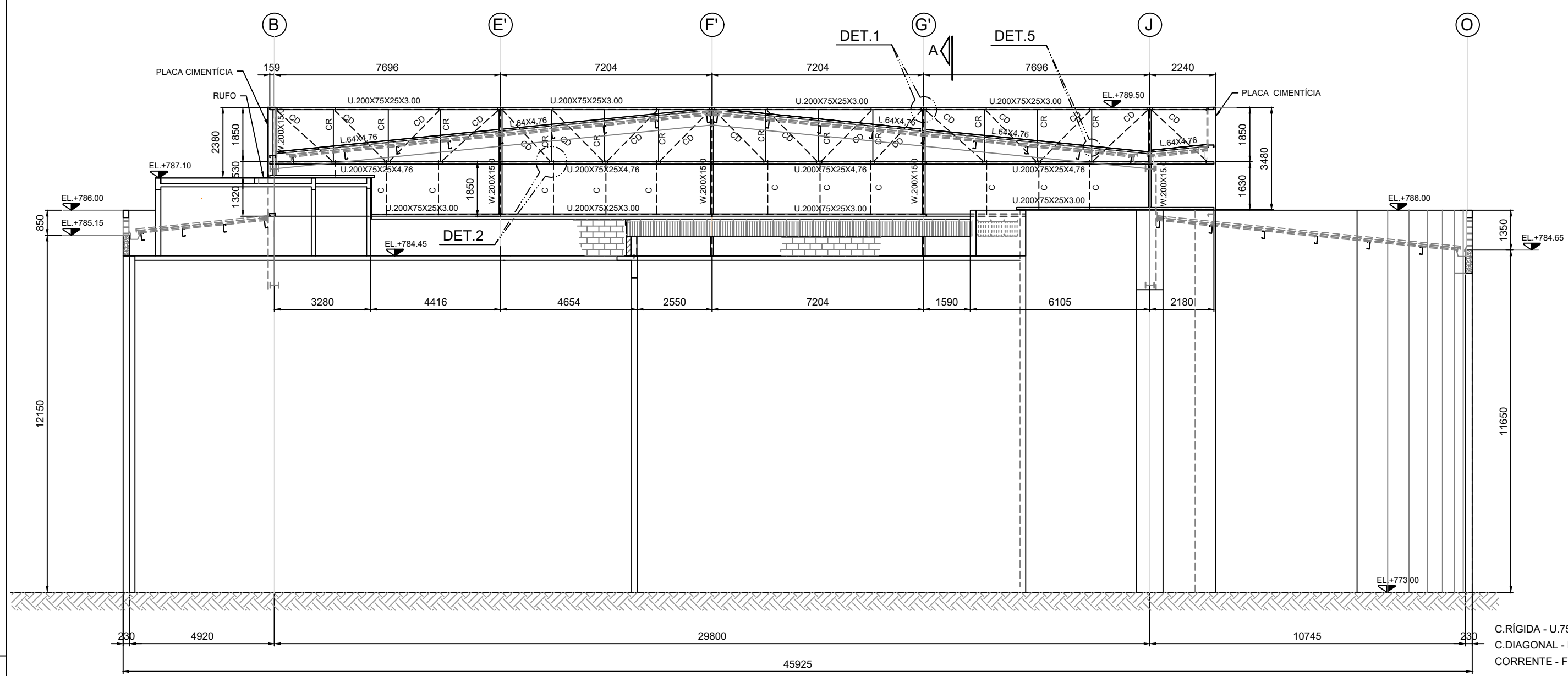
CORTE D - D
ESC. 1:100



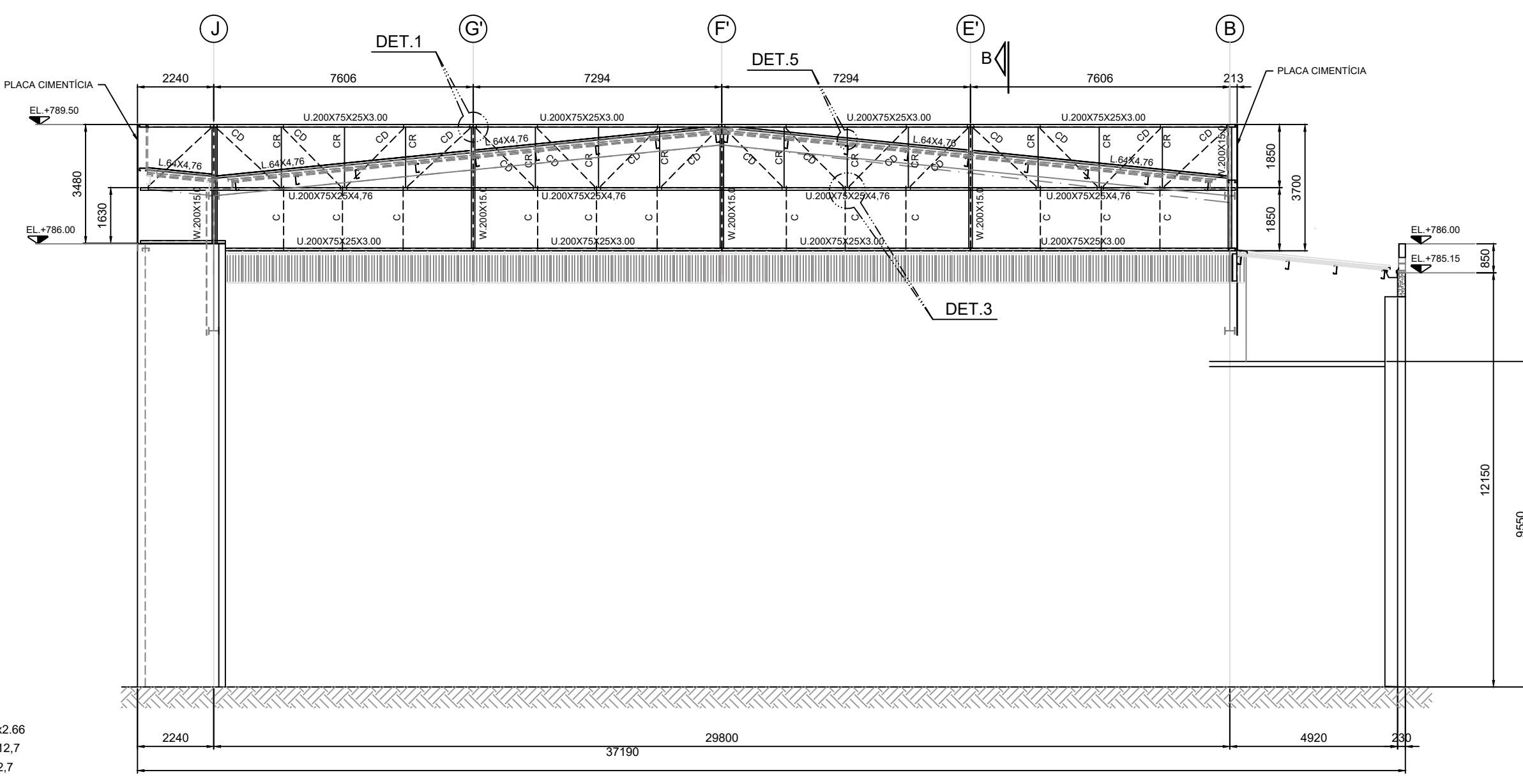
CR - C RÍGIDA - U 75x40x2,66
CD - C DIAGONAL - Fe ø12,7

0,1	PRETO
0,2	BRANCO
0,3	VERDE
0,4	AMARELO
0,5	ROSA
0,6	AZUL
0,7	MAGENTA
0,8	VERMELHO
0,9	PRETO
1,0	BRANCO

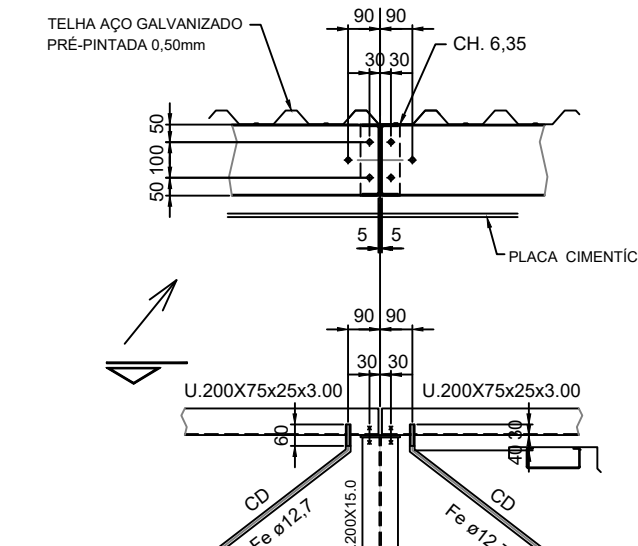
DE-MAU01-GPZ-MET-003		PROJETO GINÁSIO POLIESPORTIVO JARDIM ZAIRA	
DESENHADOR: MARCELO STEFONI DESENHADOR: MILTON NAKAYAMA PROJ. TÉCNICO: ENGº GABRIEL FERIANCIC CREA: 5061524119-SP		ESCALA: 1:100 ASSINATURA: [Signature] DATA: 2023/04/10	
OPERAÇÃO: MAU01 TABELADO: MET DESAF: 003		ASSINATURA: [Signature] DATA: 14/04/2023	



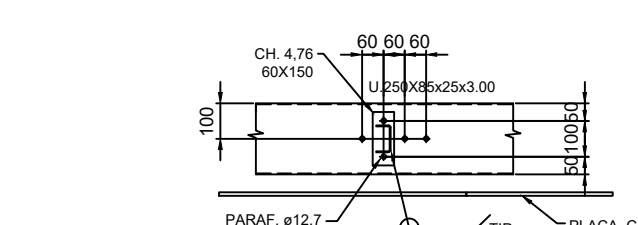
FECHAMENTO FRONTAL NO EIXO 1
ESC: 1/50



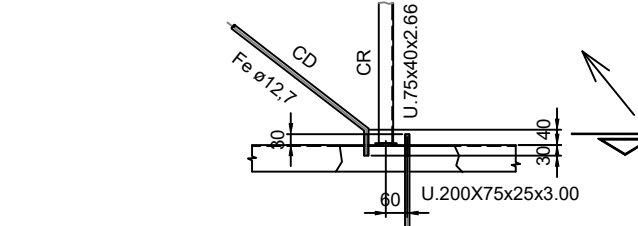
FECHAMENTO FRONTAL NO EIXO 10
ESC: 1/50



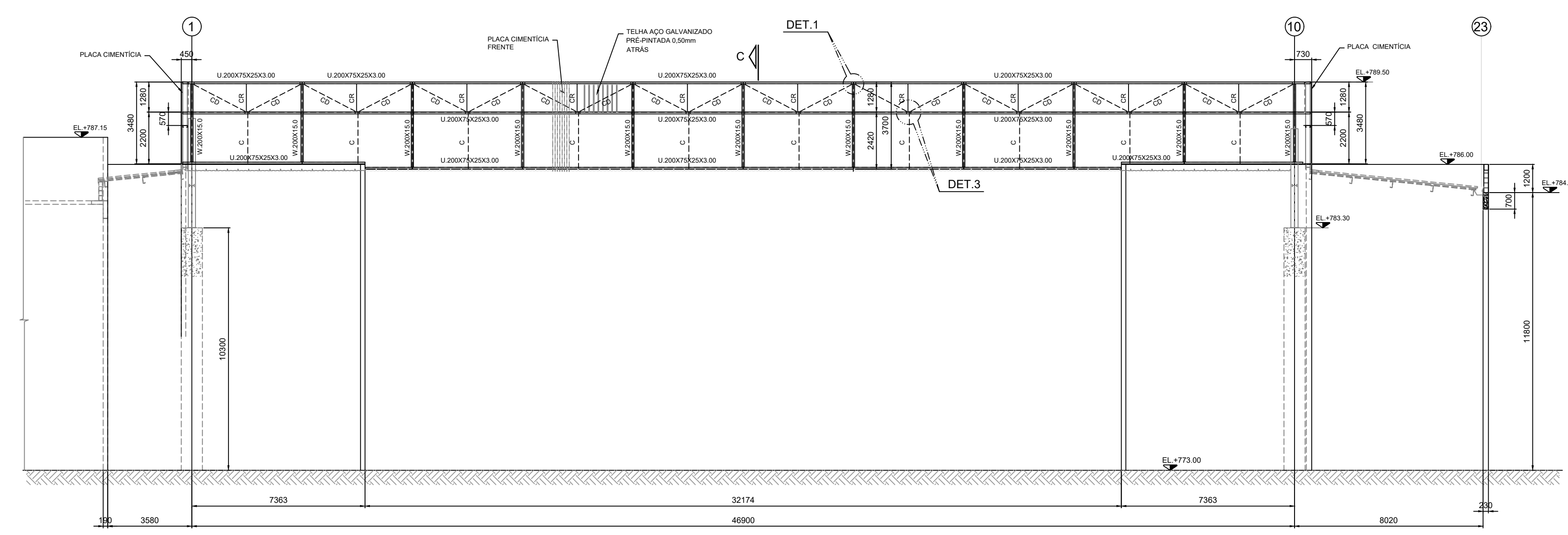
DETALHE 1
ESC: 1/10



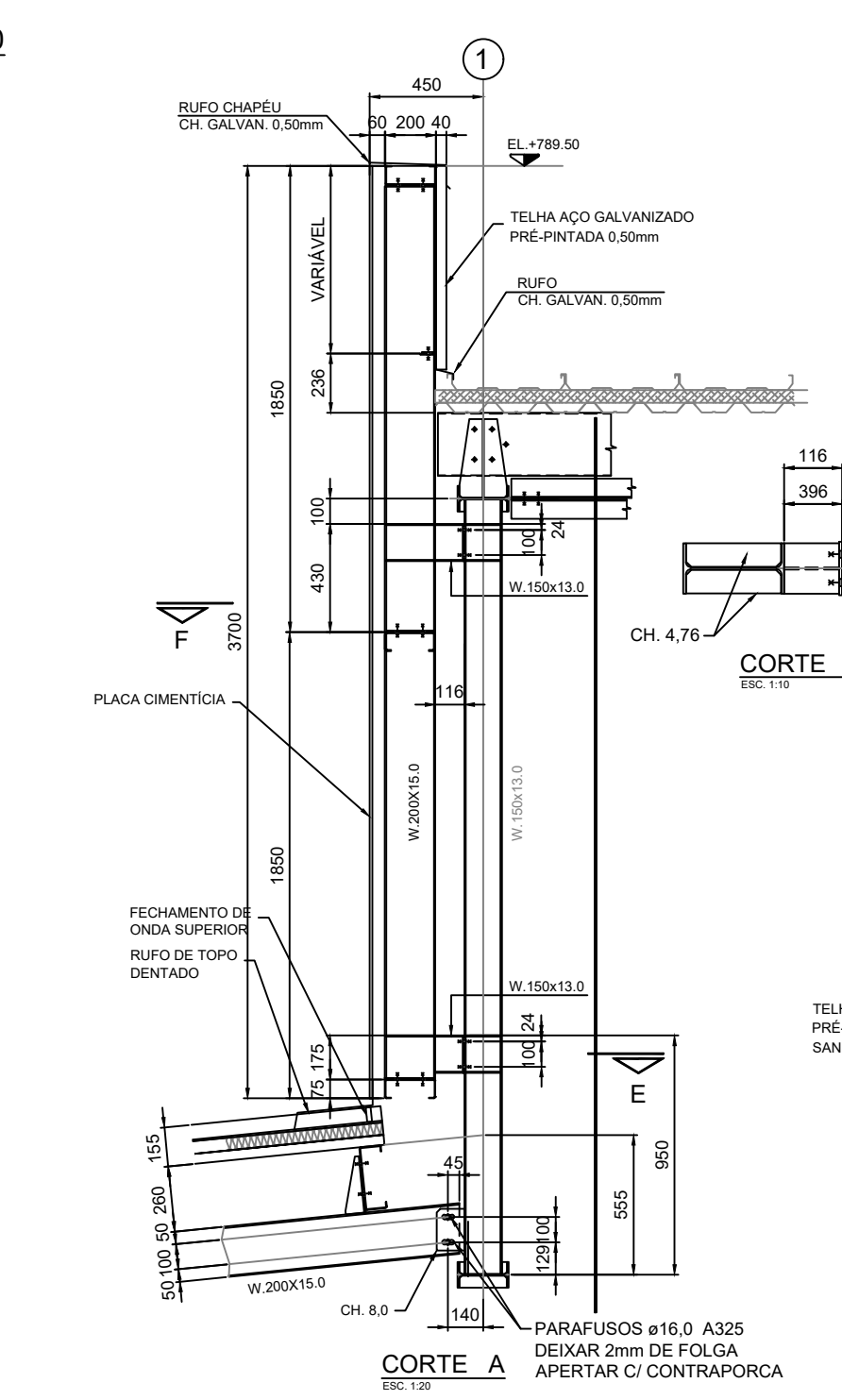
DETALHE 2
ESC: 1/10



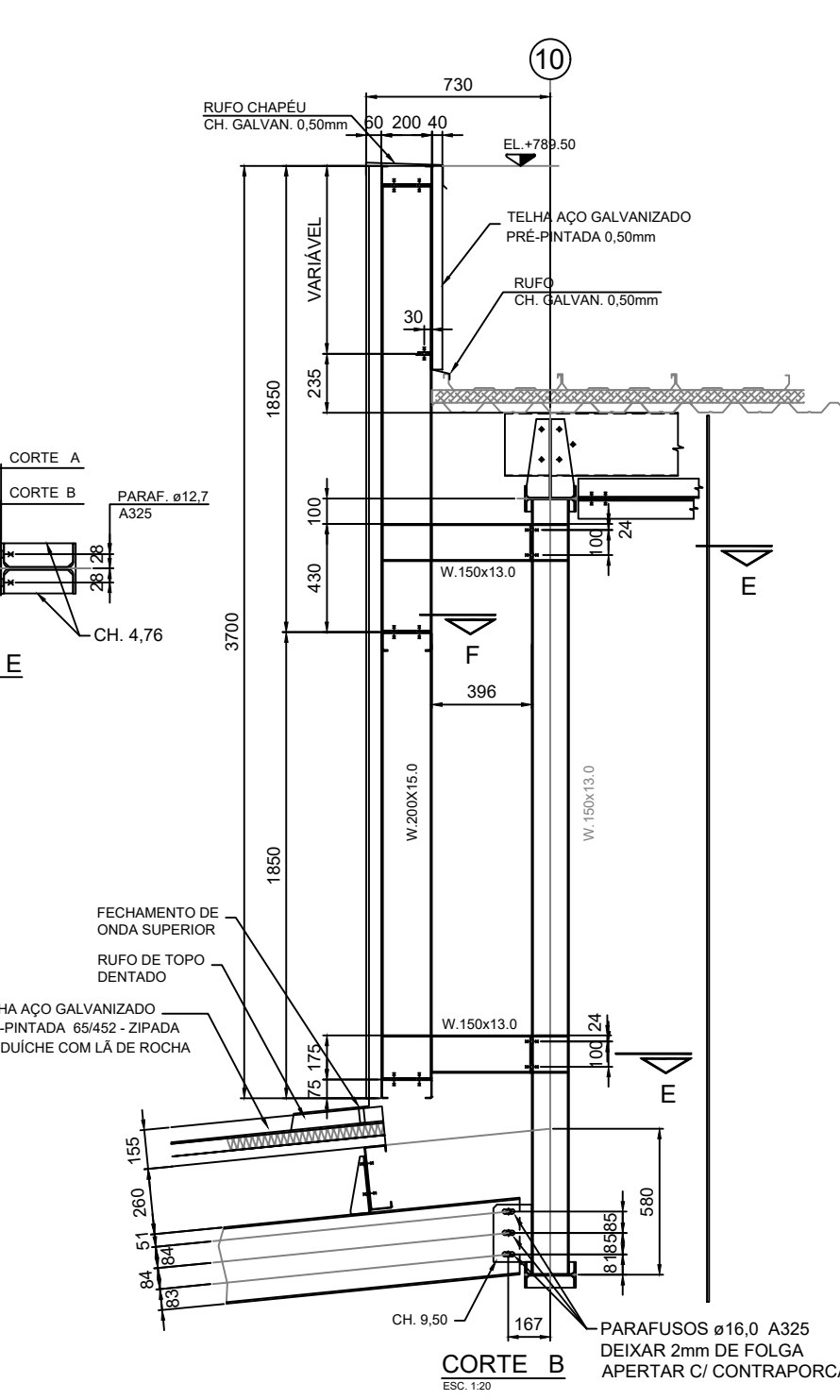
DETALHE 3
ESC: 1/10



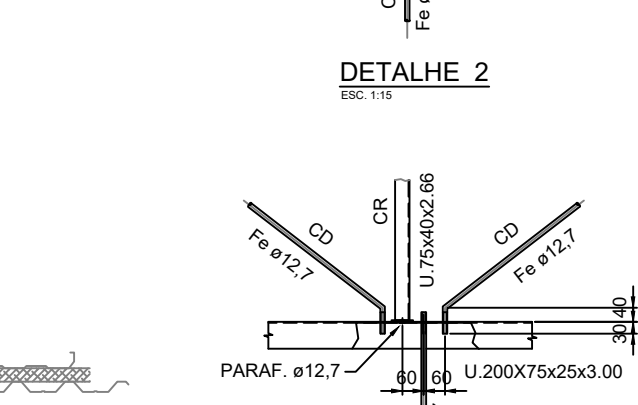
FECHAMENTO LONGITUDINAL NO EIXO J+2100
ESC: 1/100



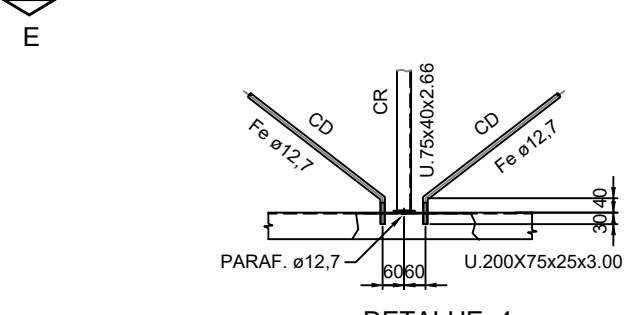
CORTE A
ESC: 1/10



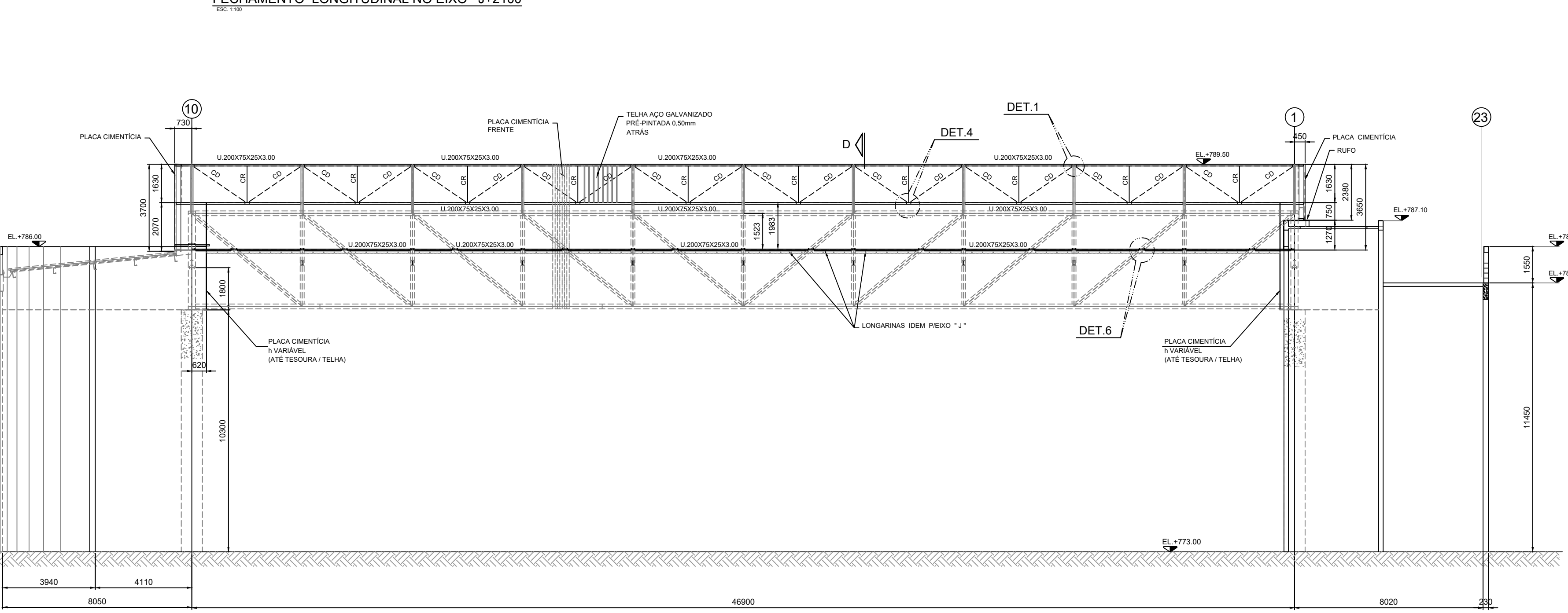
CORTE B
ESC: 1/10



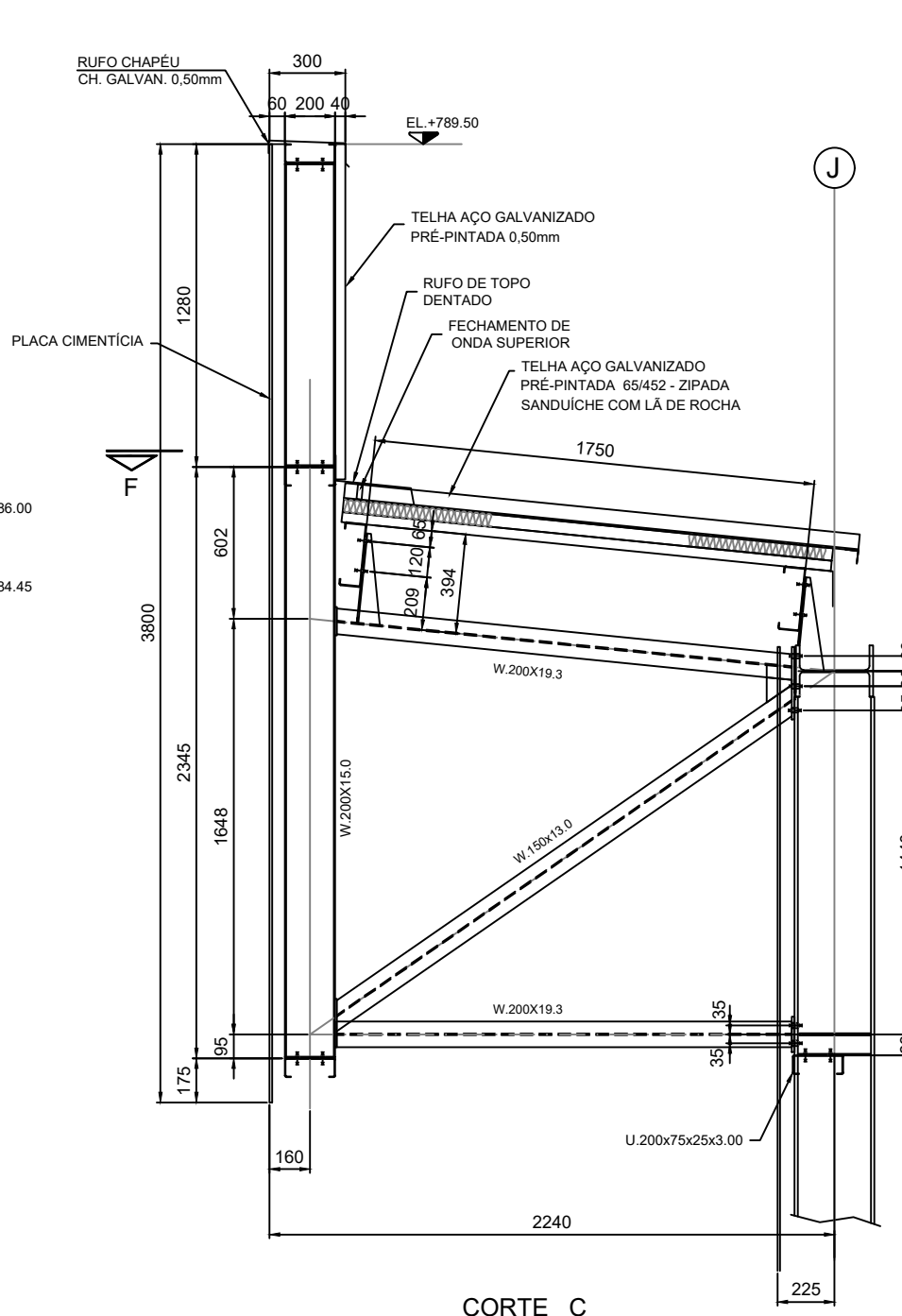
DETALHE 4
ESC: 1/10



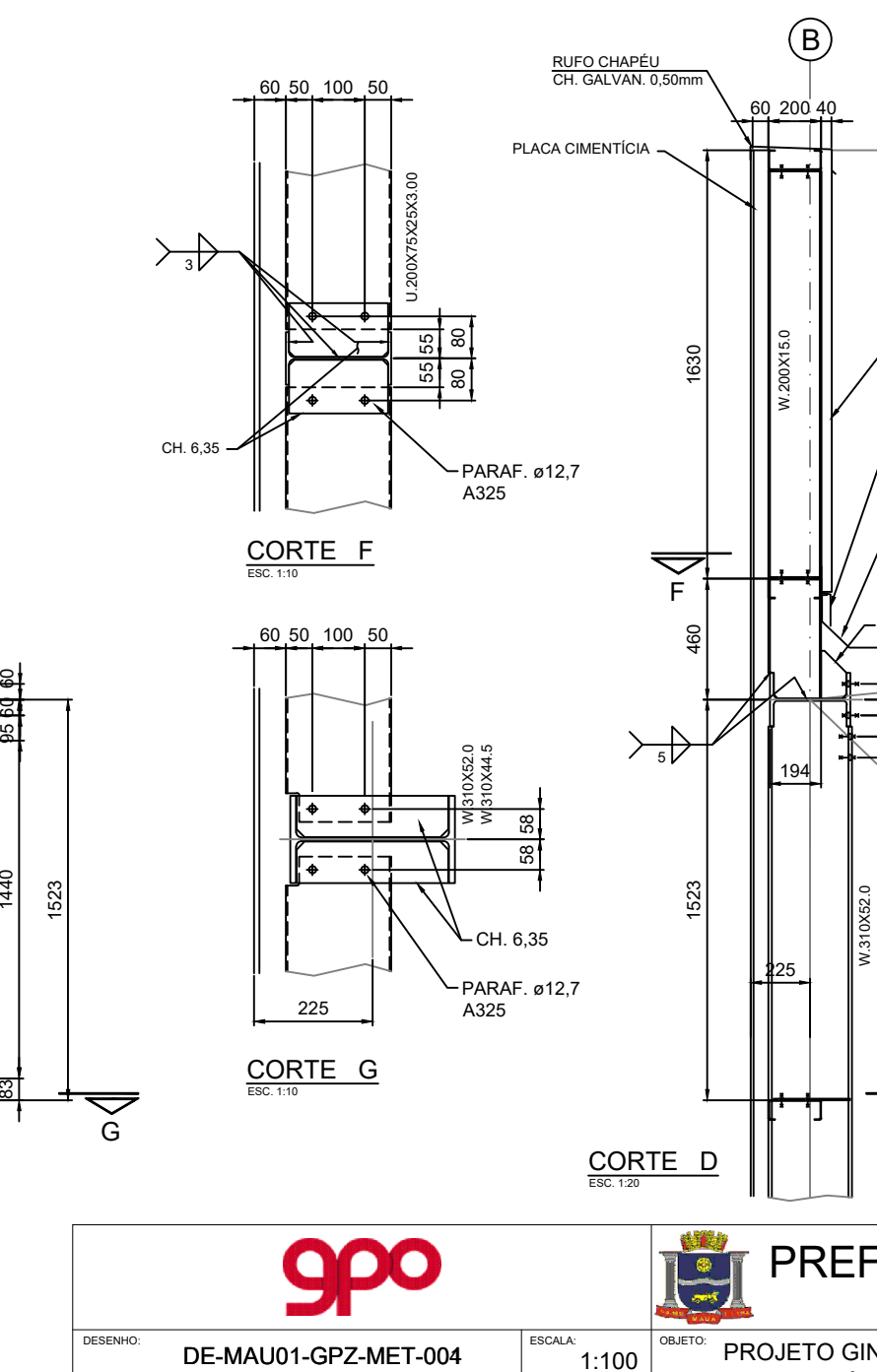
DETALHE 5
ESC: 1/10



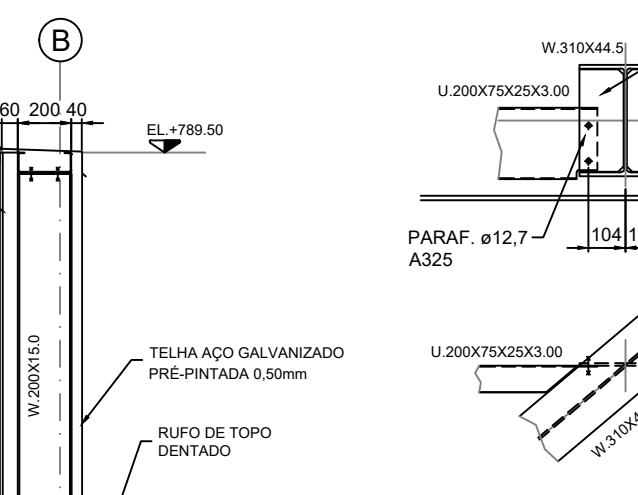
FECHAMENTO LONGITUDINAL NO EIXO B
ESC: 1/100



CORTE C
ESC: 1/10



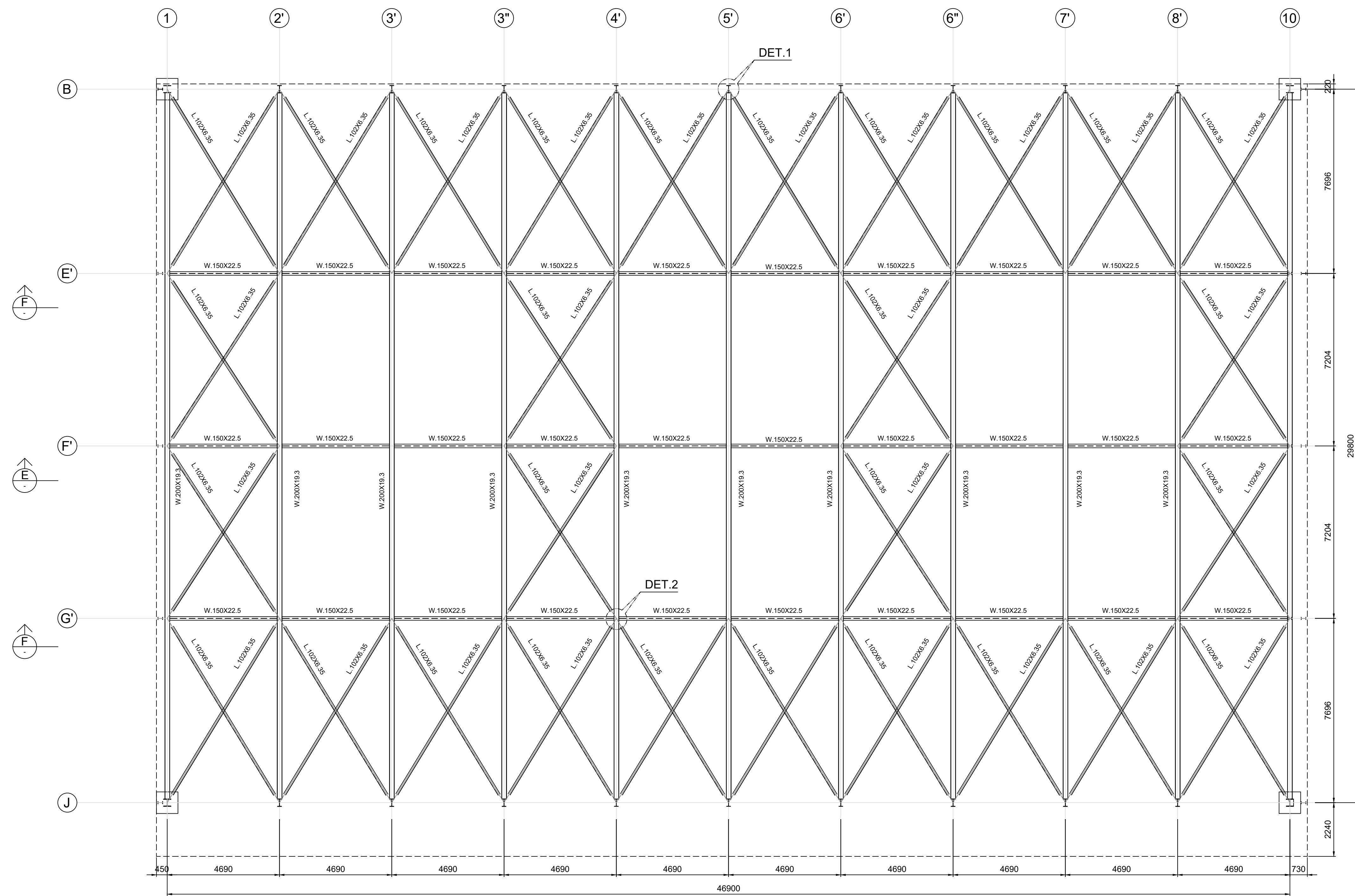
CORTE D
ESC: 1/10



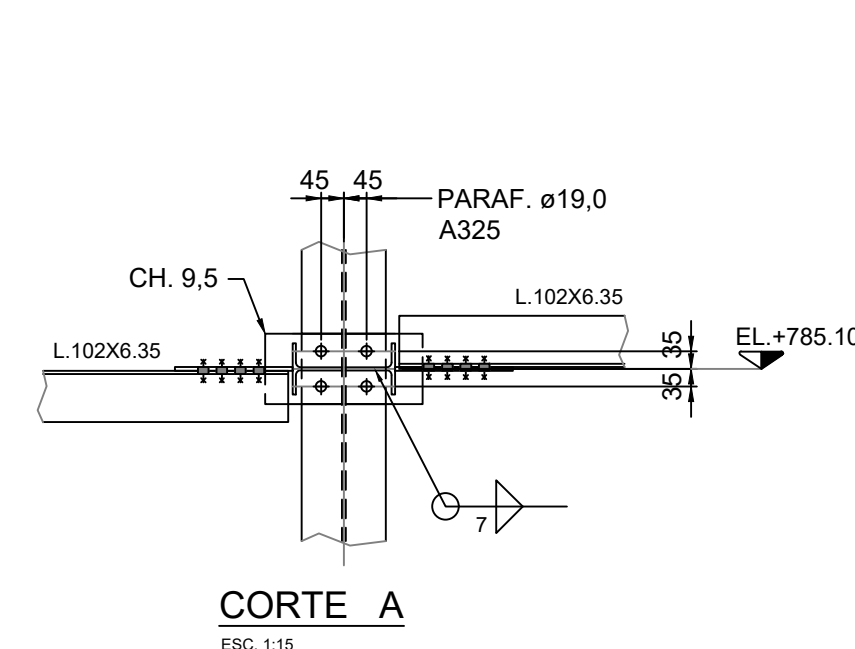
DETALHE 6
ESC: 1/10

DE-MAU01-GPZ-MET-004		PREFEITURA DO MUNICÍPIO DE MAUÁ SECRETARIA DE OBRAS	
DESENHO: MARCELI STEFONI DESENHO: MILTON NAKAYAMA RESP. TÉCNICO: ENGº GABRIEL FERIANCIC CREA: 5061524119-SP	ESCALA: 1:100 PROJETO BÁSICO PARA COBERTURA JARDIM ZAIRA	OPERAÇÃO: MAU01 TABELADO: MET DES. Nº: 004	ASSINATURA: _____ DATA: 14/04/2023

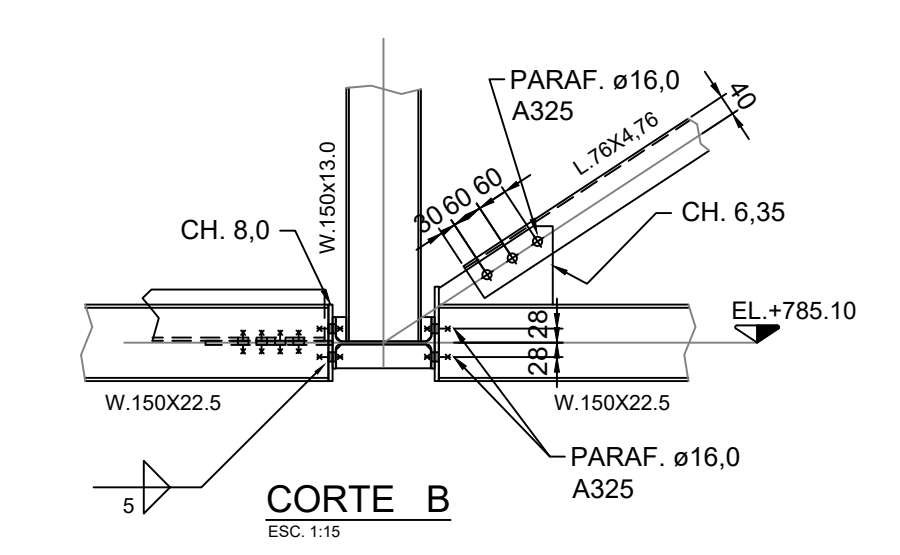
0.1	PRETO
0.2	BRANCO
0.3	VERMELHO
0.4	AMARELO
0.5	VERDE
0.6	CYANO
0.7	MAGENTA
0.8	ROSA
0.9	AZUL
1.0	VERMELHO ESCURO



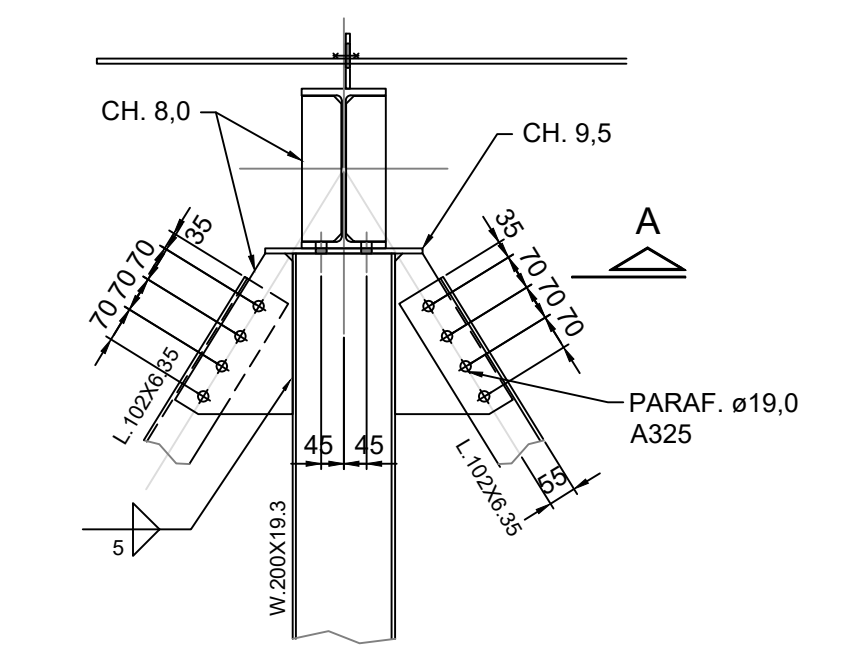
PLANTA BANZO INFERIOR DA TESOURAS
ESC. 1:100



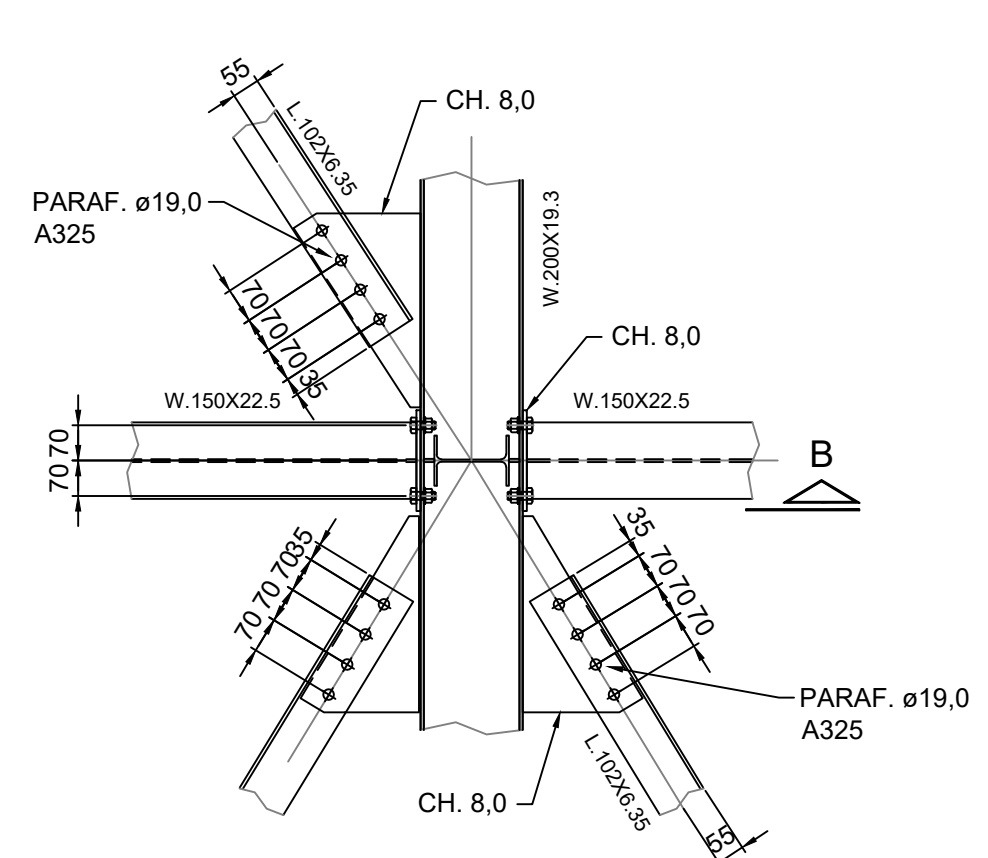
CORTE A
ESC. 1:10



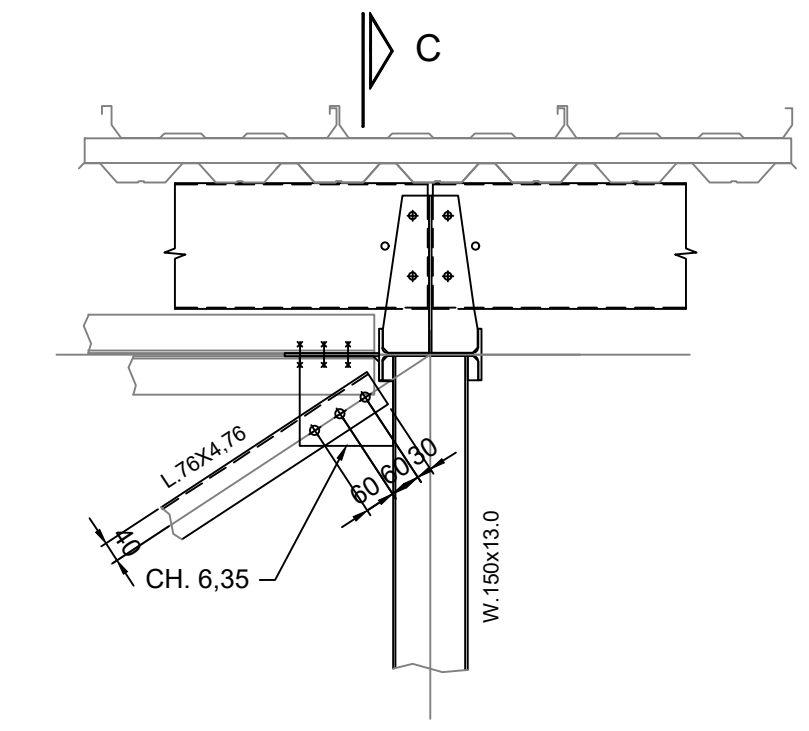
CORTE B
ESC. 1:10



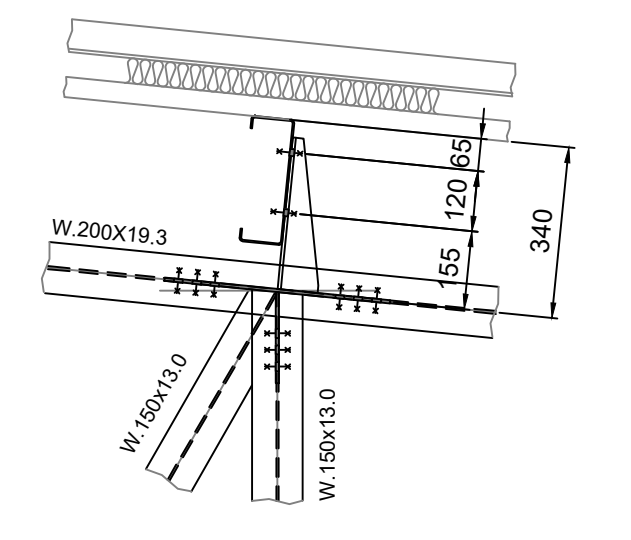
DETALHE 1
ESC. 1:10



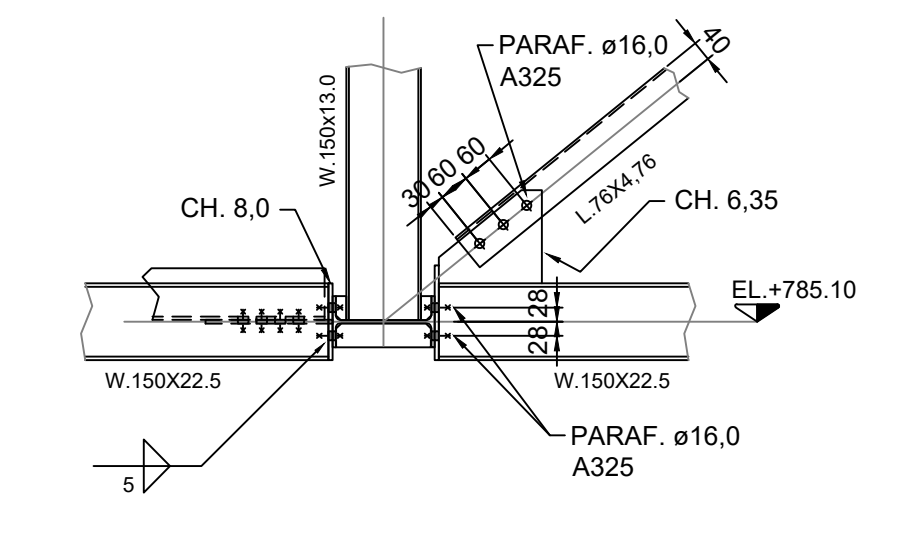
DETALHE 2
ESC. 1:10



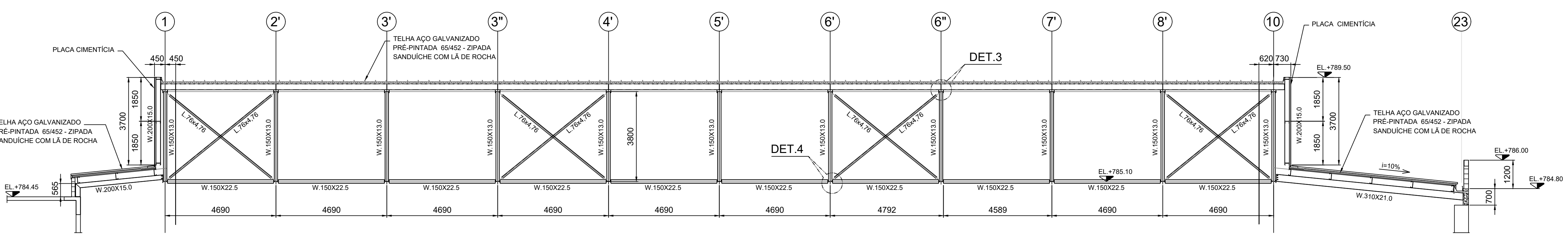
DETALHE 3
ESC. 1:10



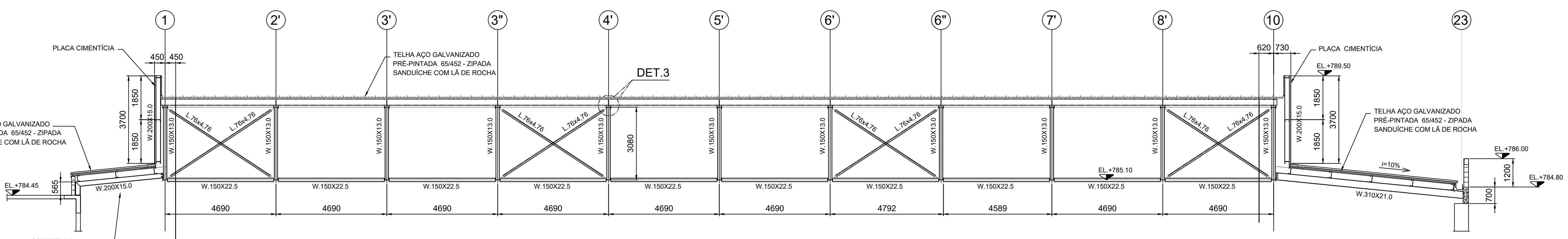
CORTE C
ESC. 1:10



DETALHE 4
ESC. 1:10



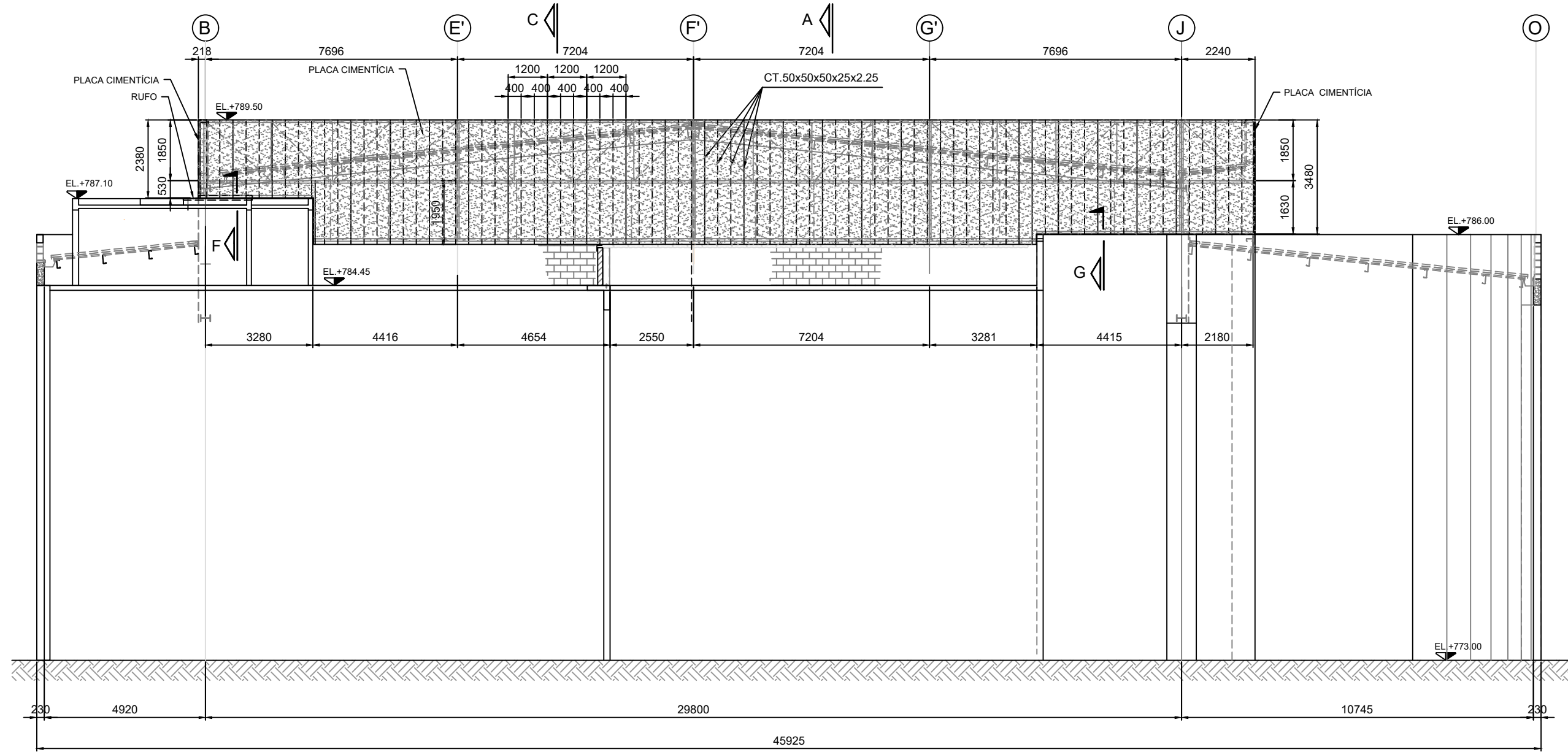
CORTE E - E
ESC. 1:100



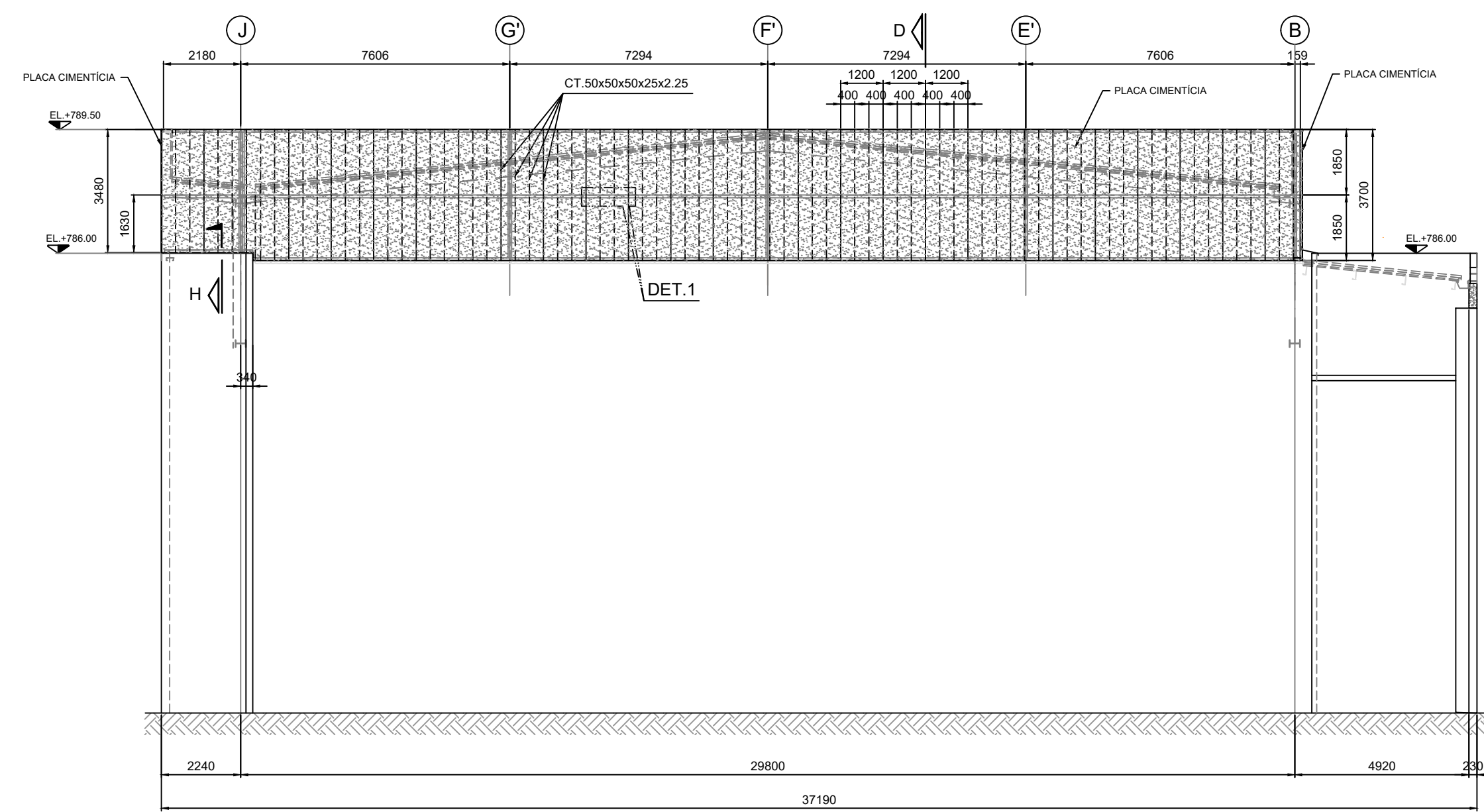
CORTE F - F
ESC. 1:100

PLT	SCALE 1
CONF	CONFIGURATION
01	RED
02	WHITE
03	MAGENTA
04	BLUE
05	CYAN
06	GREEN
07	YELLOW
08	RED

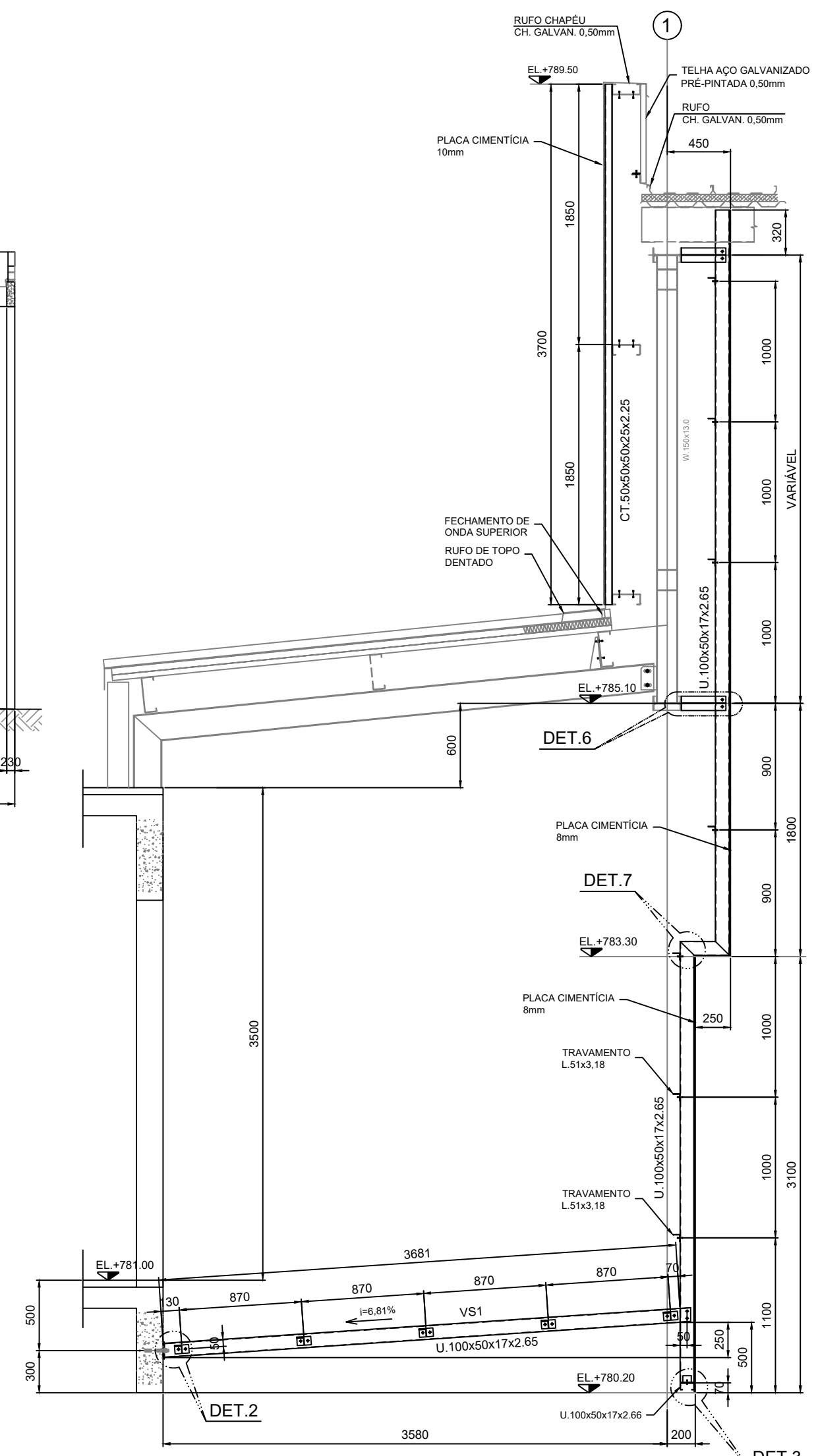
gpo		PREFEITURA DO MUNICÍPIO DE MAUÁ SECRETARIA DE OBRAS	
DESENHO: DE-MAU01-GPZ-MET-005	ESCALA: 1:100	OBJETO: PROJETO GINÁSIO POLIESPORTIVO JARDIM ZAIRA	OPERAÇÃO: MAU01
DESENVOLVIMENTO: MARCELI STEFANI			TRABALHO: MET
DESENHO: MILTON NAKAYAMA			DES Nº: 005
RESP. TÉCNICO: ENGº GABRIEL FERIANCIC	ART Nº: 28027230220021154	ASSUNTO: PROJETO BÁSICO PARA COBERTURA CONTRAVENTAMENTO PLANO INFERIOR DA TESOURA	DATA: 14/04/2023
CREA: 5061524119-SP	ASSINATURA:	APPROVADO POR:	REVISÃO: 00



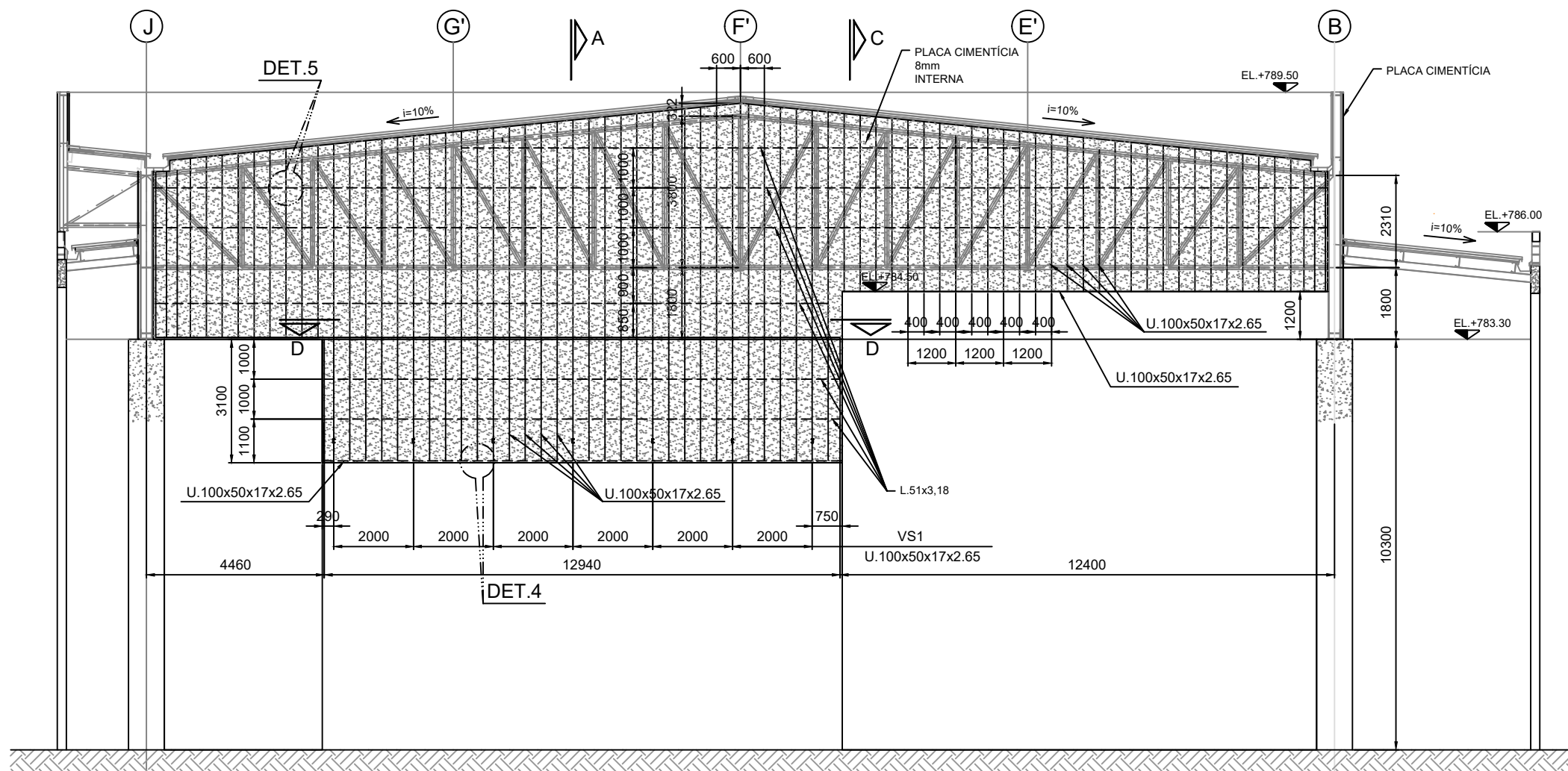
FECHAMENTO FRONTAL NO EIXO 1
ESC: 1:100



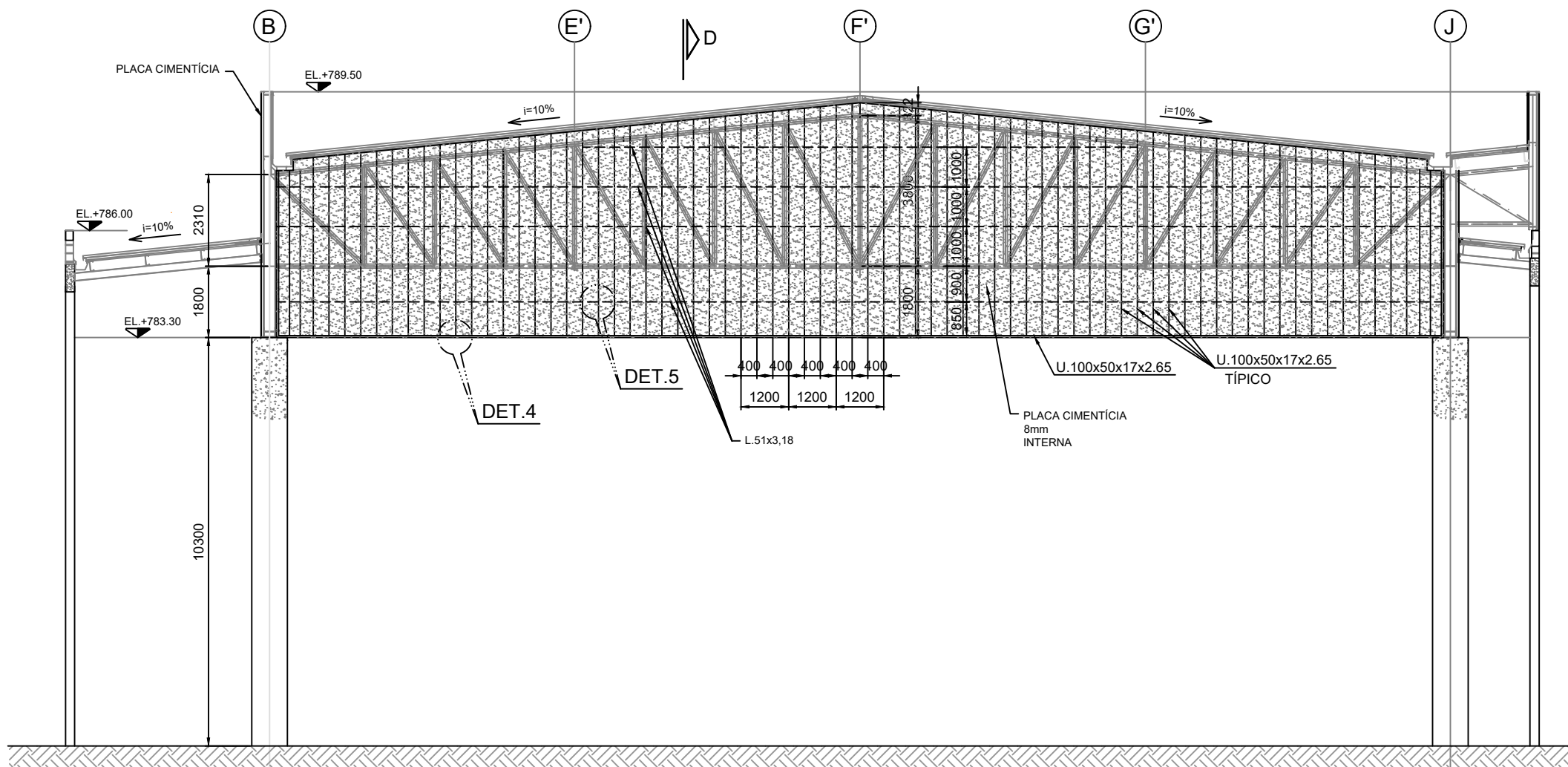
FECHAMENTO FRONTAL NO EIXO 10
ESC: 1:100



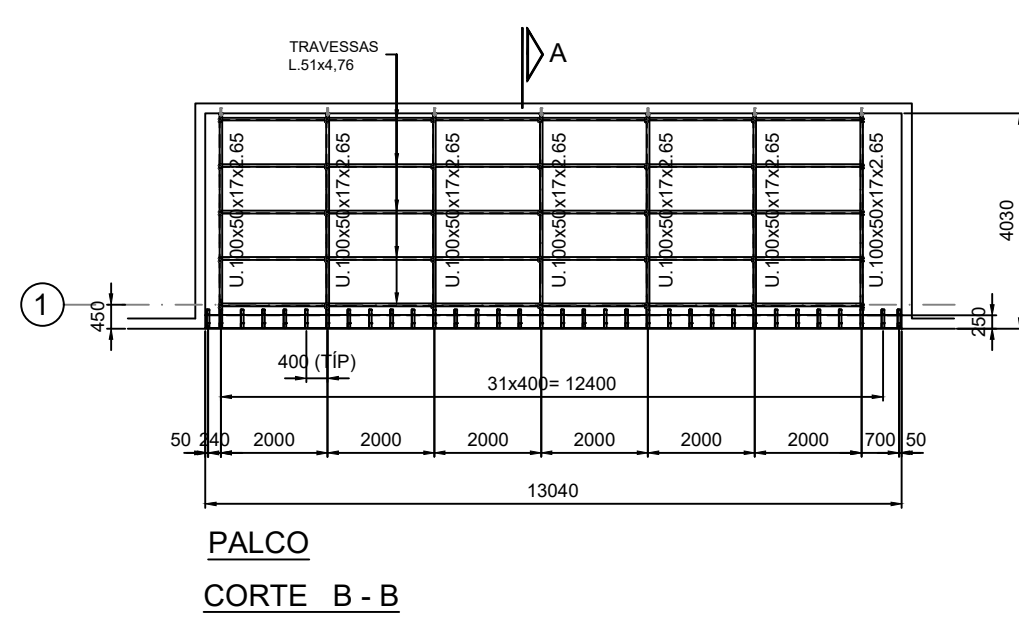
CORTE A
ESC: 1:25



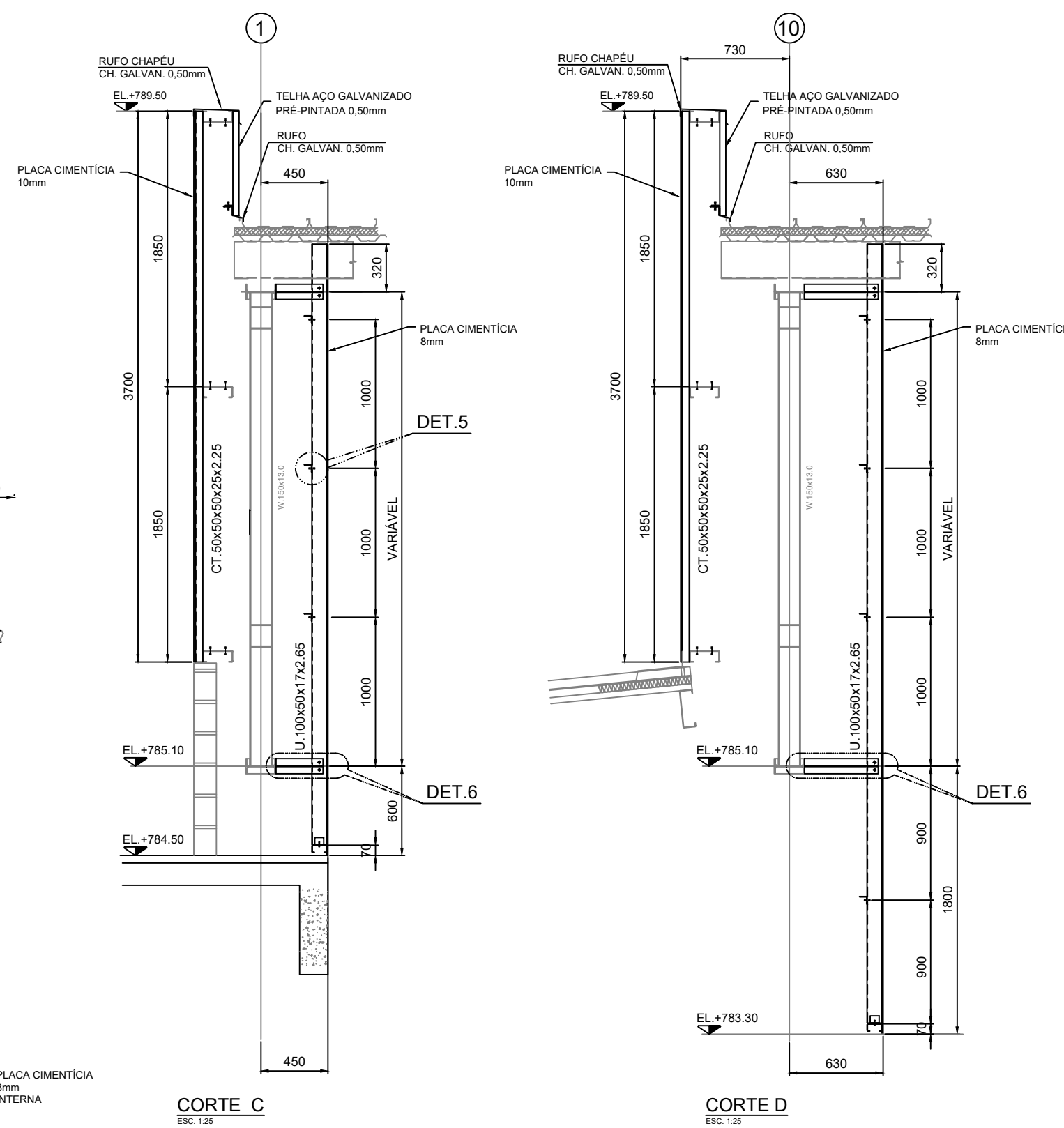
FECHAMENTO INTERNO NO EIXO 1
ESC: 1:100



FECHAMENTO INTERNO NO EIXO 10
ESC: 1:100



PALCO
CORTE B-B
ESC: 1:100



CORTE C
ESC: 1:25

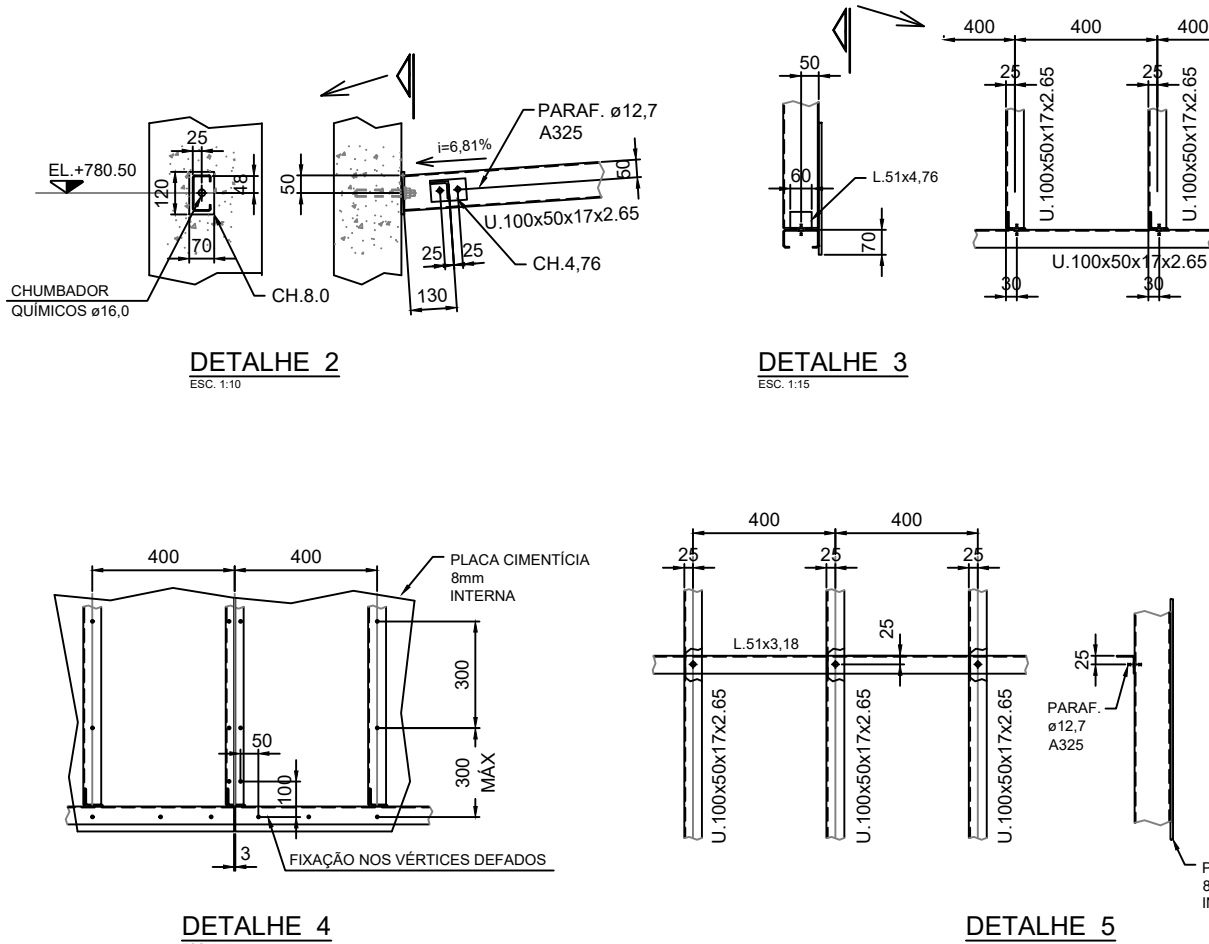
CORTE D
ESC: 1:25

CORTE E
ESC: 1:25

CORTE F
ESC: 1:25

CORTE G
ESC: 1:25

CORTE H
ESC: 1:25

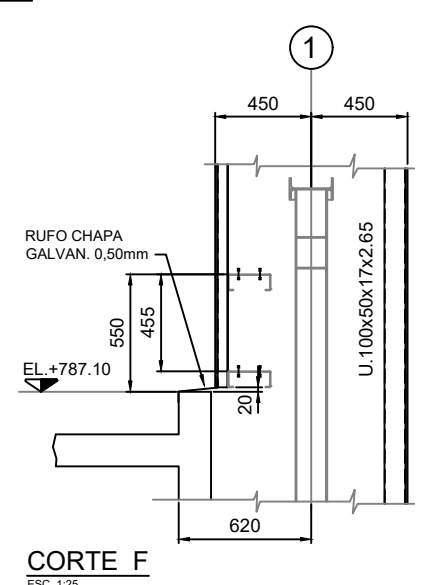


DETALHE 2
ESC: 1:10

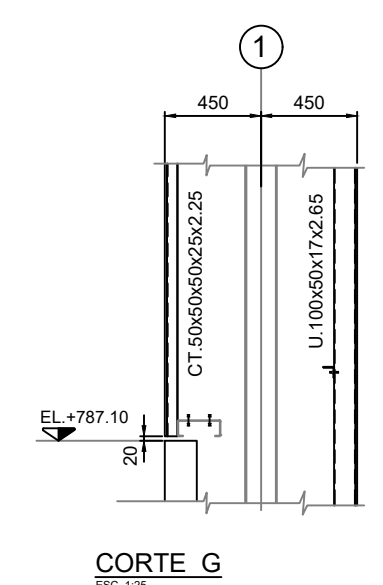
DETALHE 3
ESC: 1:10

DETALHE 4
ESC: 1:10

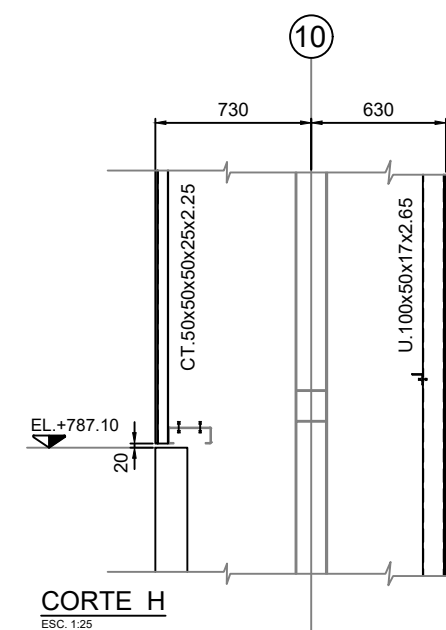
DETALHE 5
ESC: 1:10



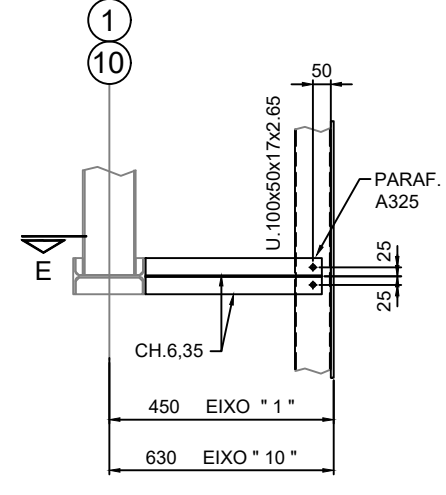
CORTE F
ESC: 1:25



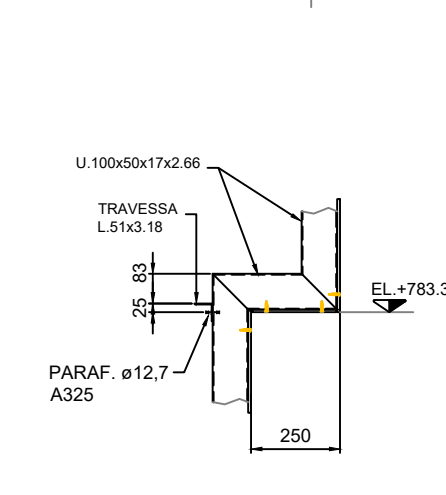
CORTE G
ESC: 1:25



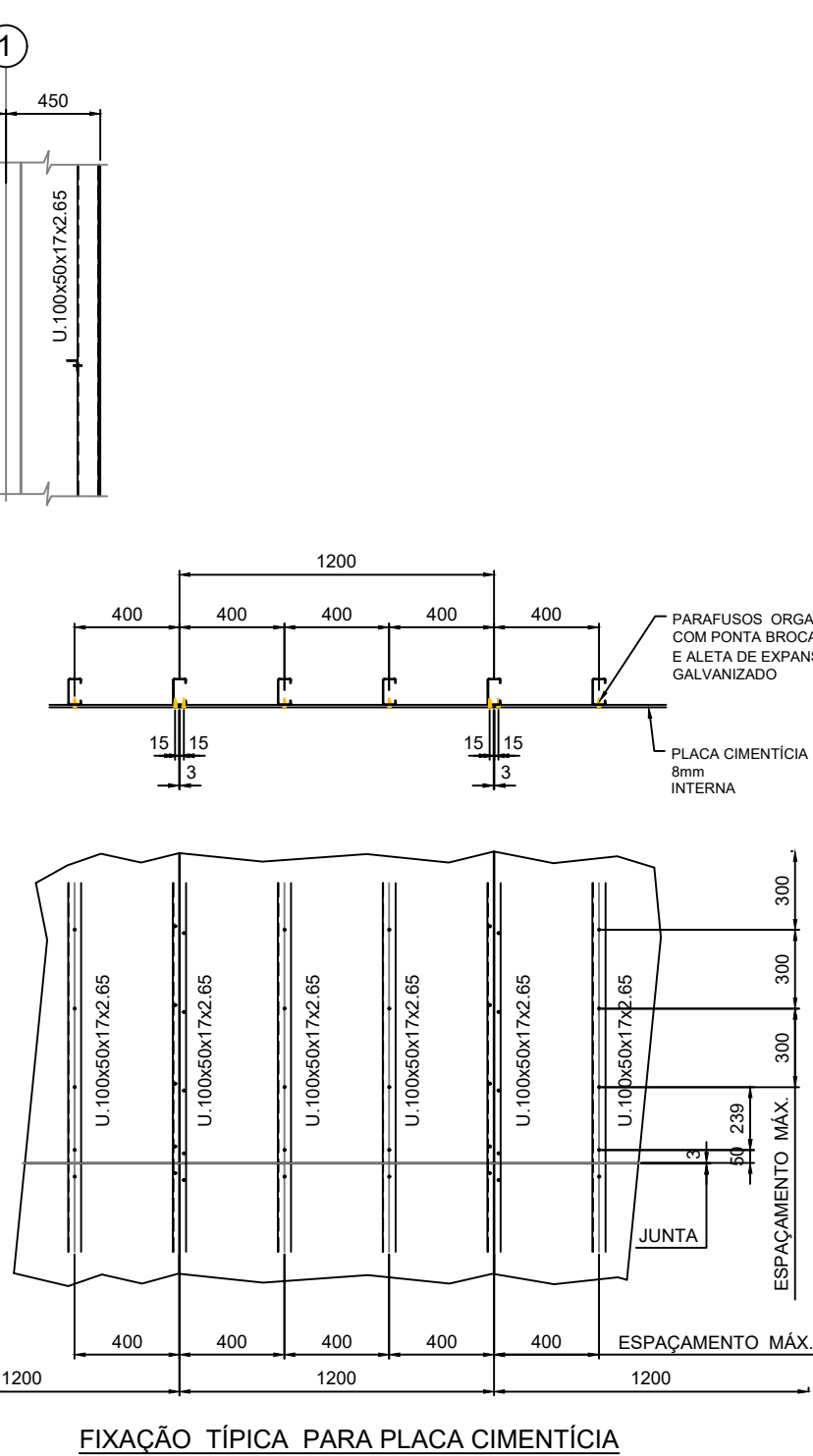
CORTE H
ESC: 1:25



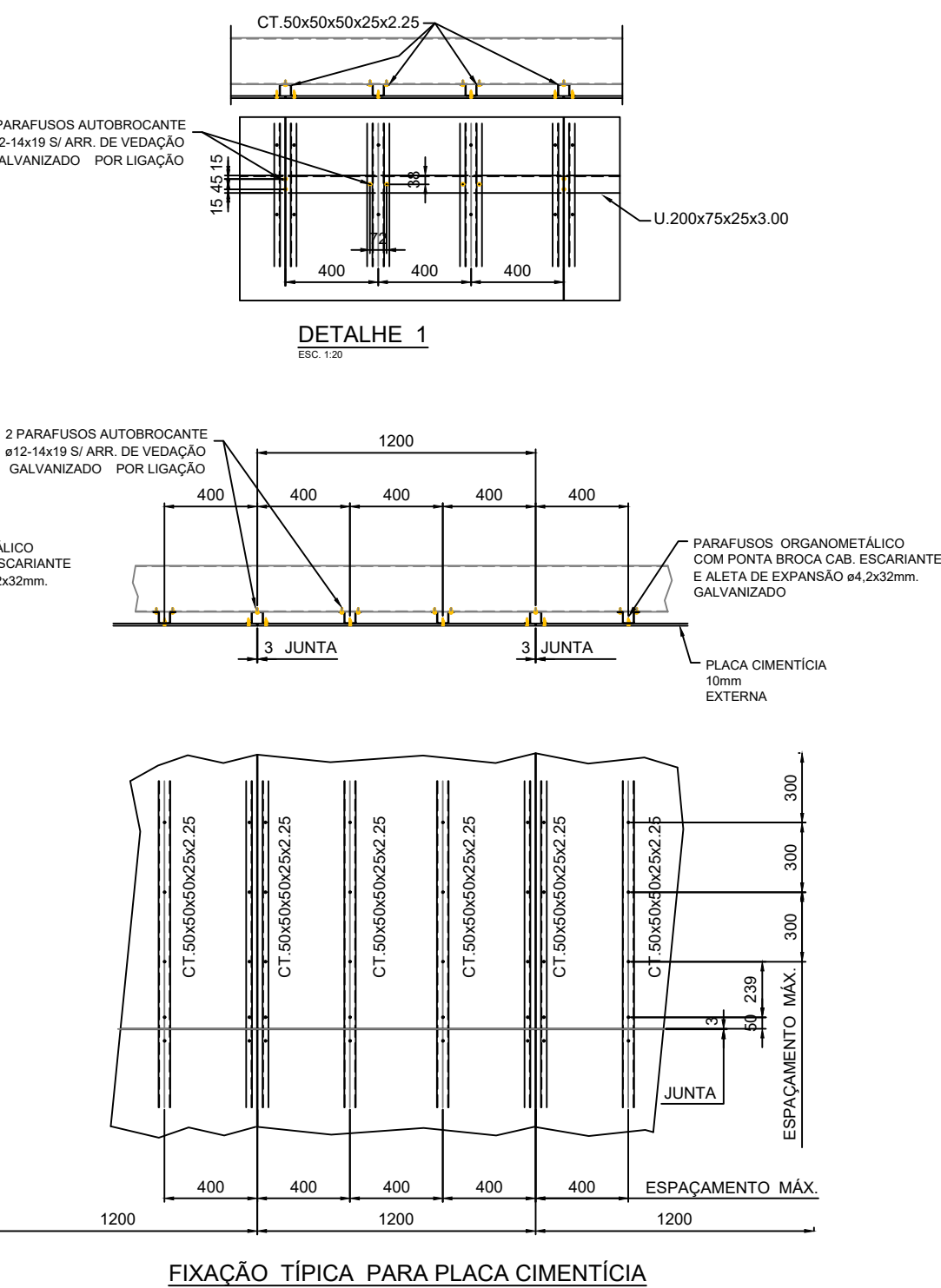
DETALHE 6
ESC: 1:10



DETALHE 7
ESC: 1:10



FIXAÇÃO TÍPICA PARA PLACA CIMENTICIA
ESC: 1:25



DETALHE 1
ESC: 1:10

DETALHE 2
ESC: 1:10

DE-MAU01-GPZ-MET-006		PROJETO GINÁSIO POLIESPORTIVO	
MARCELO STEFONI		JARDIM ZAIRA	
MILTON NAKAYAMA		SECRETARIA DE OBRAS	
ENGR. GABRIEL FERIANCIC		PROJETO BÁSICO PARA COBERTURA	
5061524119-SP		FECHAMENTO EXTERNO/INTERNO EM PLACA CIMENTICIA	
ART. N.º 28027230220921154		MAU01	
APROVADO EM FORMA DIGITAL POR GABRIEL FERIANCIC 27/09/2024		TRABALHO	
DATA: 2023.04.20 16:16:39 -03'00'		MET	
APROVADO POR:		006	
14/04/2023		00	

