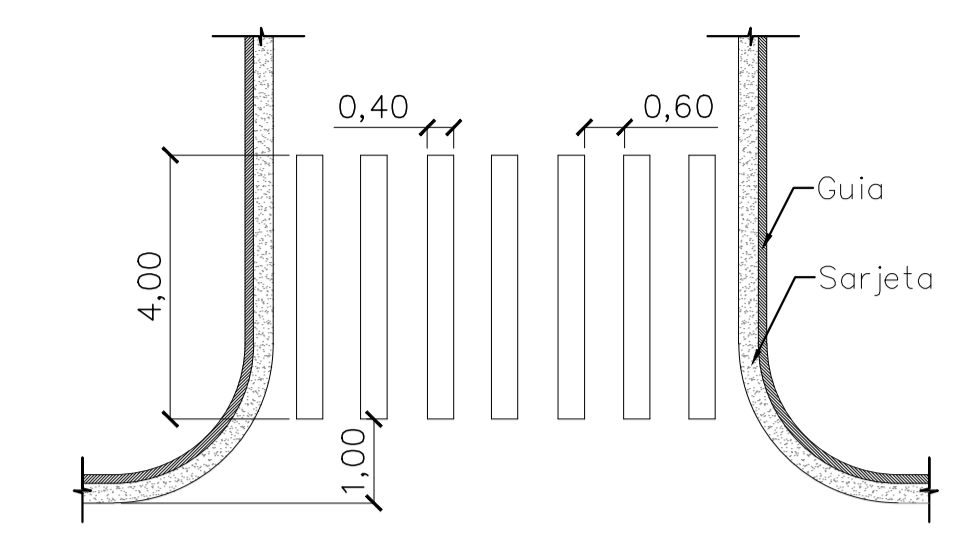
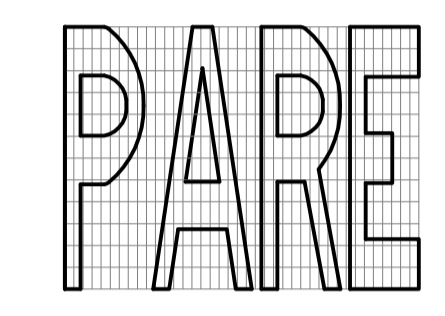


LEGENDA

- VIAS PAVIMENTADAS
- VIAS A SEREM RECAPEADAS
- GUIAS, SARJETA E SARJETÃO

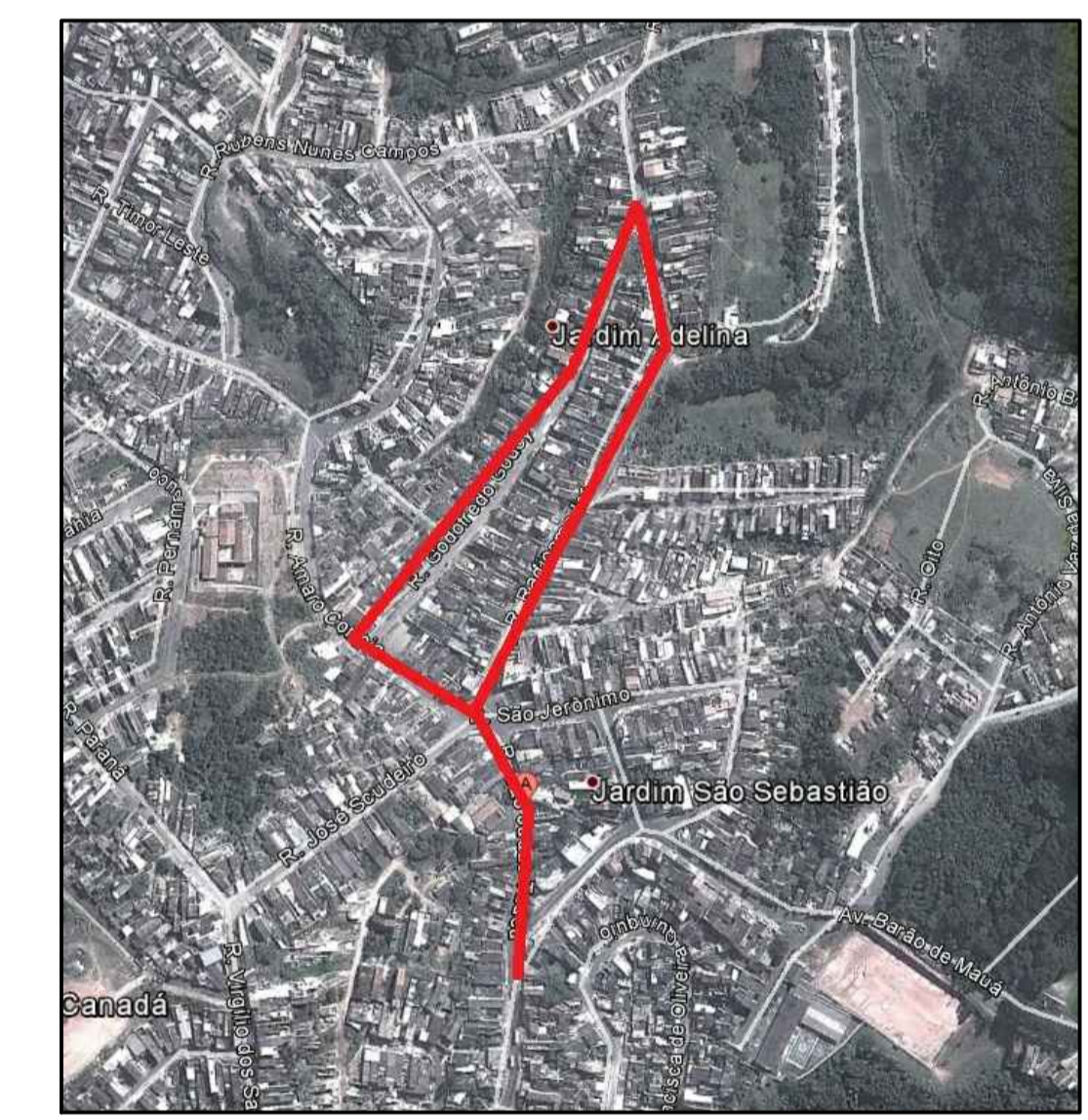


DETALHE DE FAIXA DE PEDESTRE ZEBRADA
Tinta: ACRILICA
Cor: BRANCA

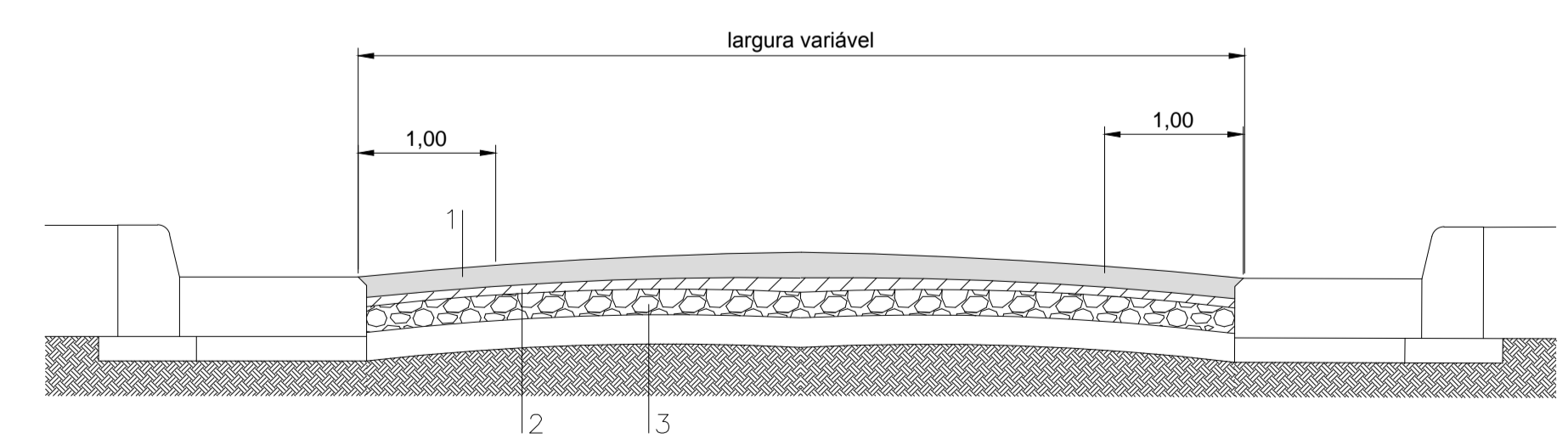


ESPECIFICAÇÕES:
MEDIDAS: COMPRIMENTO=1,95m
ALTURA DA LEGENDA=1,60m
DIAGRAMAÇÃO DA LEGENDA "PARE"
Tinta: ACRILICA
Cor: BRANCA

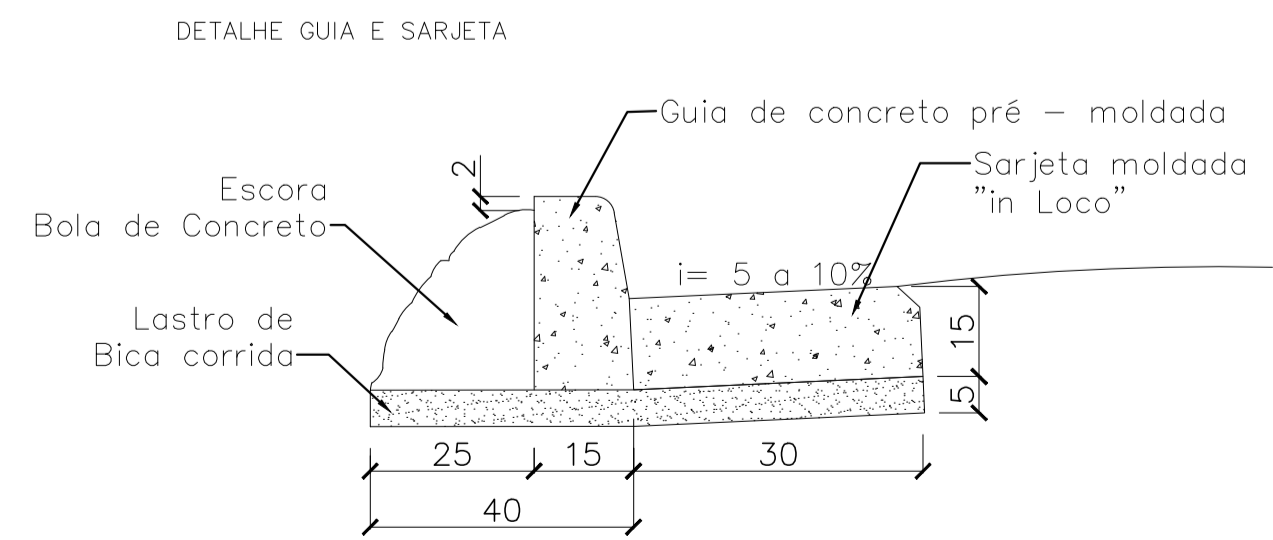
LFO - LINHA DE DIVISÃO DE FLUXOS OPOSTOS
Tinta: ACRILICA
Cor: AMARELA



PLANTA DE LOCALIZAÇÃO



1. Revestimento asfáltico esp.= 0,04m
2. Pintura betuminosa ligante
3. Fresagem de 1,00m de cada lado



Rua Amaró Correa - Compr.= 105,53m Largura média= 7,43m Área= 784,09m²
 Rua São Judas Tadeu - Compr.= 149,06m Largura média= 6,06m Área= 903,30m²
 Rua Rádio Amador - Compr.= 447,73m Largura média= 6,11m Área= 2.734,99m²
 Rua Godofredo Godói - Compr.= 393,27m Largura média= 6,32m Área= 2.484,34m²

PREFEITURA MUNICIPAL DE MAUÁ - Secretaria de Obras - DIVISÃO TÉCNICA DE PROJETOS E FISCALIZAÇÃO DE OBRAS		PRANCHA 001/002
PROJETO Recapeamento asfáltico e obras complementares em diversos bairros do município		ESCALA INDICADA
LOCAL Rua São Judas Tadeu, Rua Rádio Amador, Rua Godofredo Godói e Rua Amaró Corrêa- Jd. Luzitano		REVISÃO 04
RESPONSÁVEL TÉCNICO MILTON_SUSUMU_NAKAMURA	RRT - CAU - SP 2554668	FASE DO PROJETO PROJETO_BÁSICO
ASS.	APROVADO POR:	DATA 16/03/2015
	APROVADO EM:	