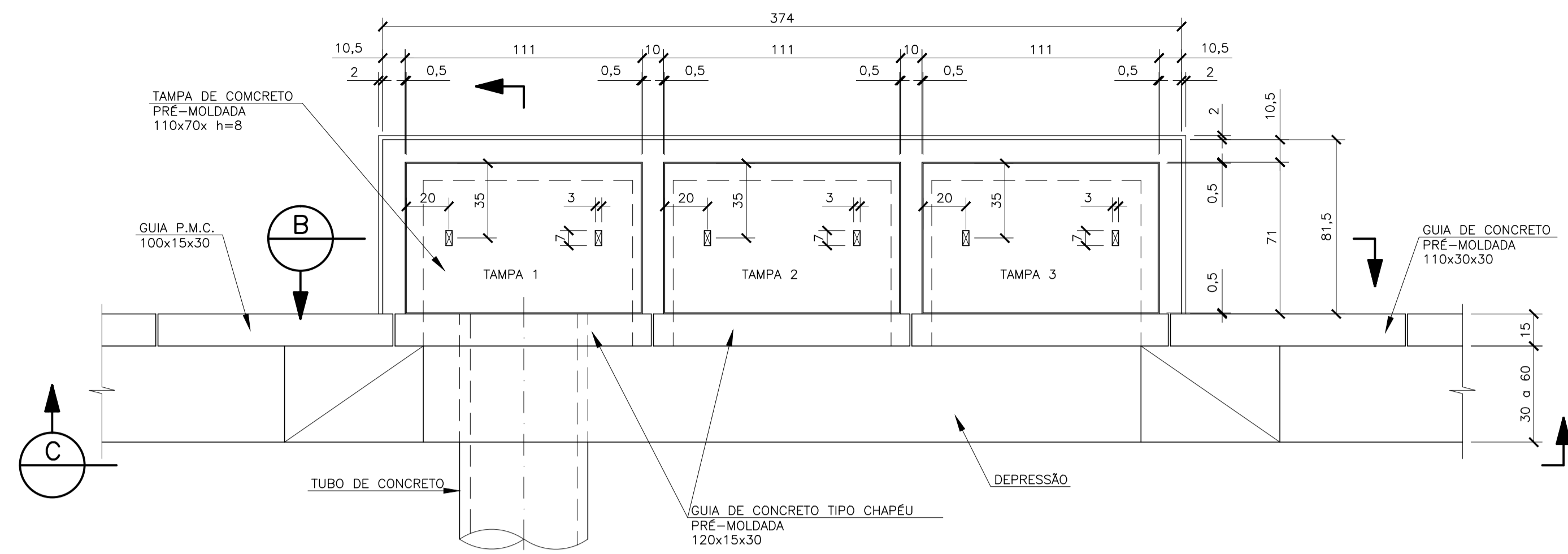
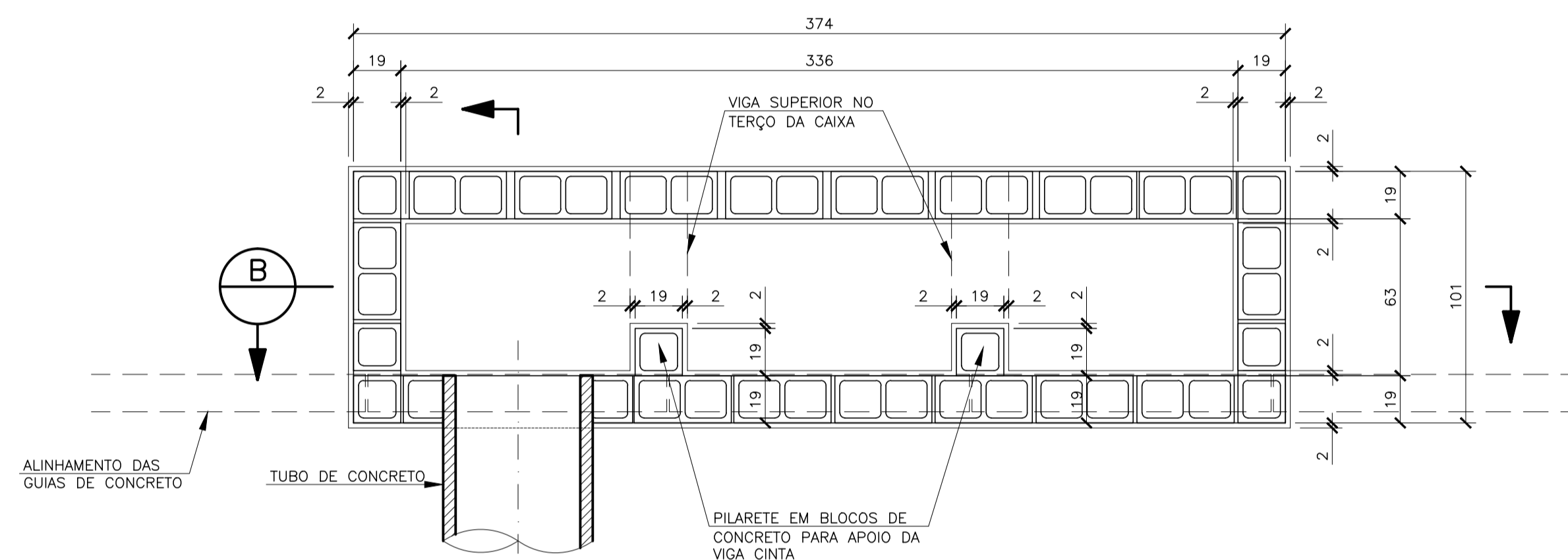


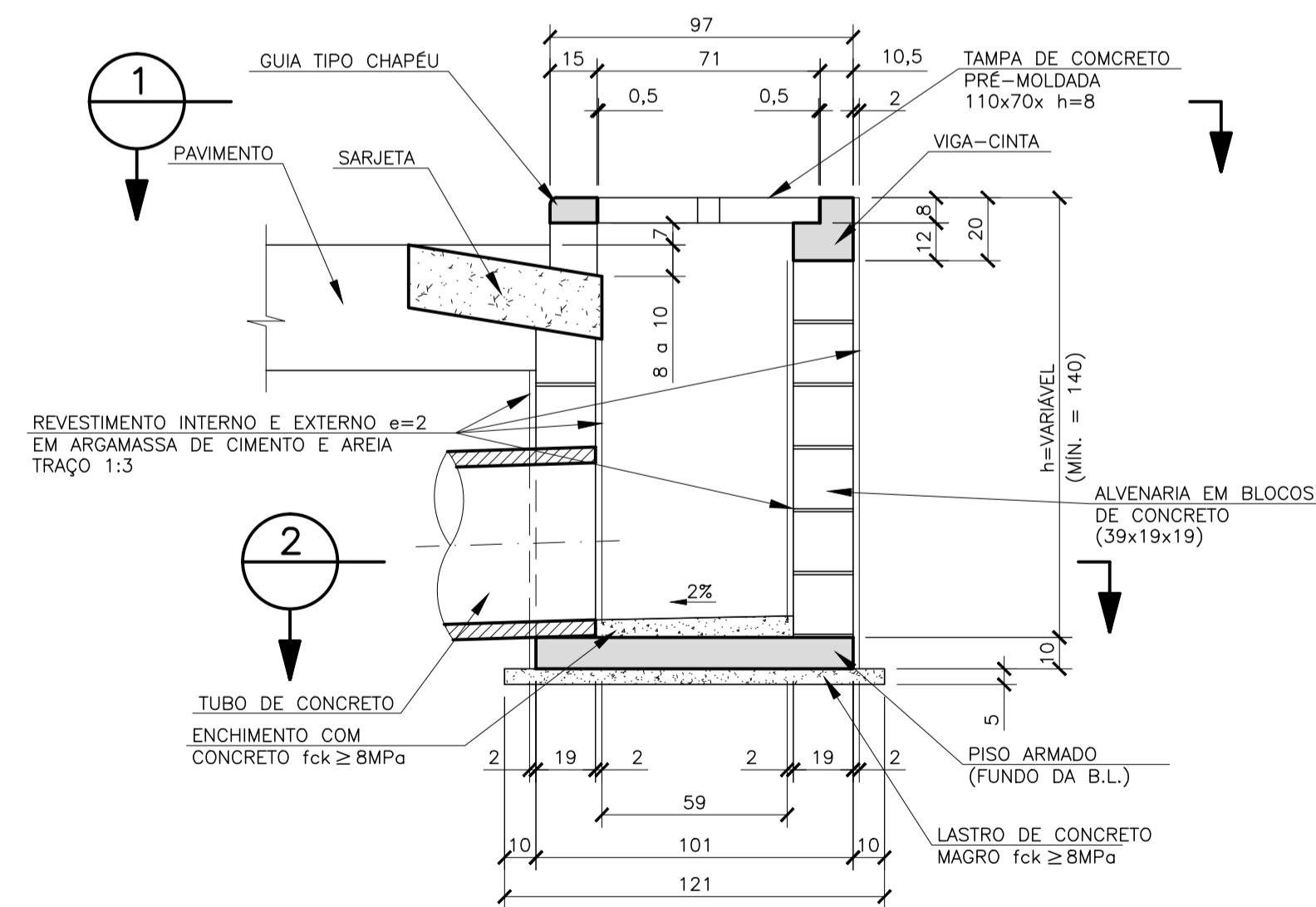
BOCA DE LOBO TRIPLA – FORMA



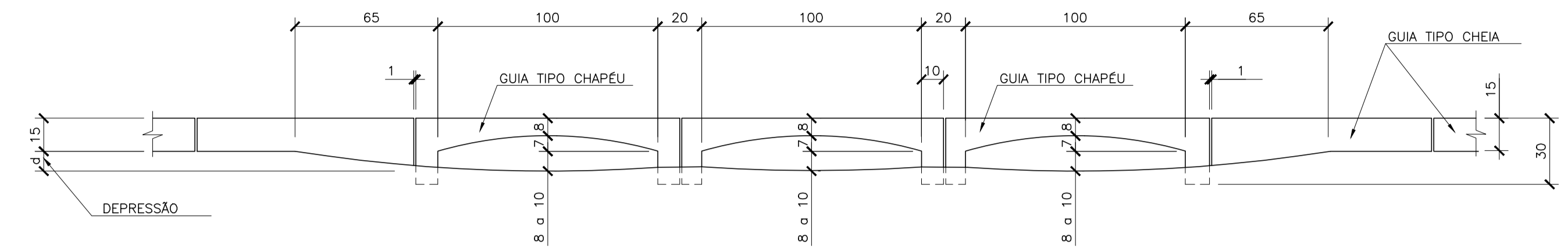
PLANTA 1
ESC. 1:20



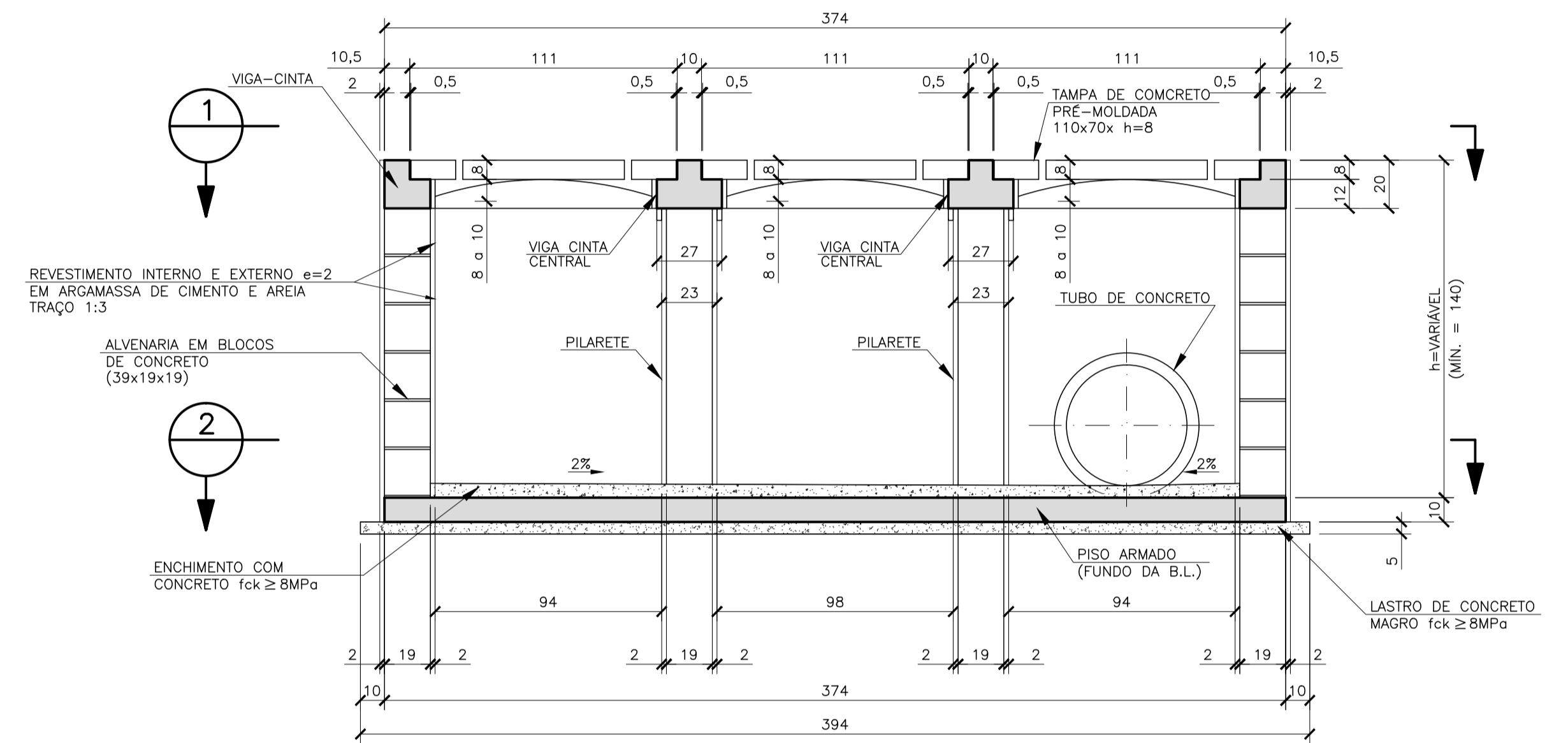
PLANTA 2
ESC. 1:20



CORTE A
ESC. 1:20



VISTA C
ESC. 1:20

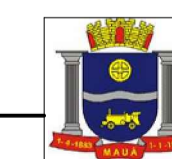


CORTE B
ESC. 1:20

NOTAS:

- 1 – MEDIDAS EM cm, DIÂMETRO DOS FERROS EM mm, EXCETO AS INDICADAS.
- 2 – ESCAVAR ~70 cm À VOLTA DA BOCA DE LOBO, PARA EXECUÇÃO DO REVESTIMENTO EXTERNO.
- 3 – REVESTIMENTO INTERNO E EXTERNO DA BOCA DE LOBO COM ARGAMASSA DE CIMENTO E AREIA NO TRAÇO 1:3.
- 4 – DIÂMETRO MÍNIMO DO TUBO DE CONCRETO = 50cm.
- 5 – RECOBRIMENTO MÍNIMO DO TUBO DE CONCRETO SOB O PAVIMENTO DEVERÁ DE 70cm.
- 6 – CEIXAR FERRAGEM DE ESPERA, NO PISO ARMADO PARA OS PILARETES.
- 7 – AÇO CASOB.

- 8 – RECOBRIMENTO DAS ARMADURAS = 2,5 cm.
- 9 – CONCRETO ESTRUTURAL = $f_{ck} \geq 18$ MPa.
- 10 – CONCRETO MAGRO = $f_{ck} \geq 8$ MPa.



PREFEITURA DO MUNICÍPIO DE MAUÁ
SECRETARIA DE OBRAS

OBJETO PROJETO EXECUTIVO DE DRENAGEM E PAVIMENTO DETALHES DE DRENAGEM		ESCALA 1:20
PROJETO ROSANA CANDIDA DE OLIVEIRA		REVISÃO 0
RESPONSÁVEL TÉCNICO REVISÃO RAFAEL DEVIDES BENTO	ART 28027230171652555 CREA/CAU CREA:5070407944	DES.Nº DR3-503
ASSINATURA	APROVADO POR:	DATA JUNHO/19

REVISÃO Nº	DATA	NATUREZA DA REVISÃO	EXECUÇÃO	VERIFICAÇÃO	APROVAÇÃO	DOCUMENTO DE REFERENCIA	DATA	FIRMA	Nº DO DESENHO

883-MA019-033-DR3-503_0