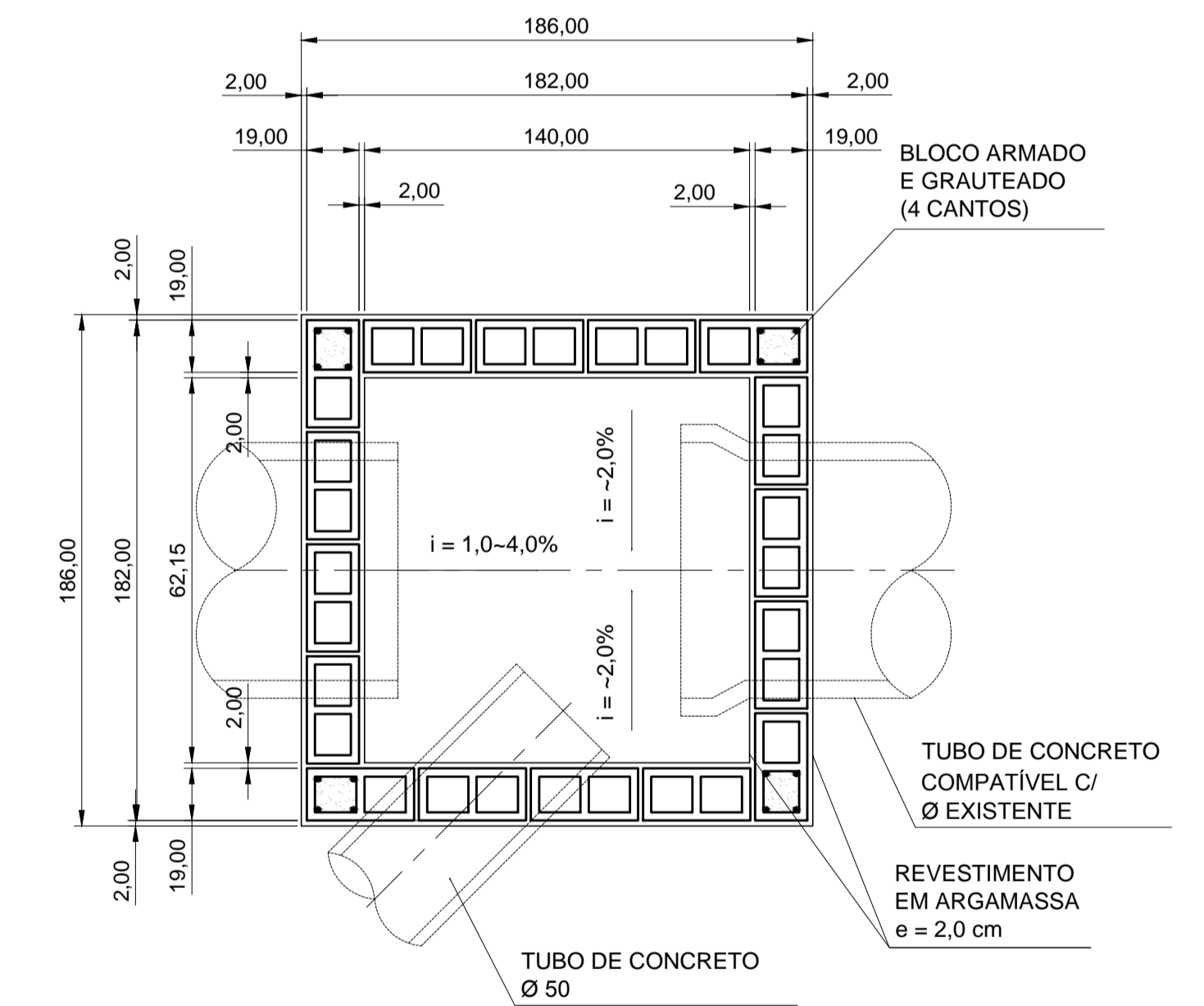


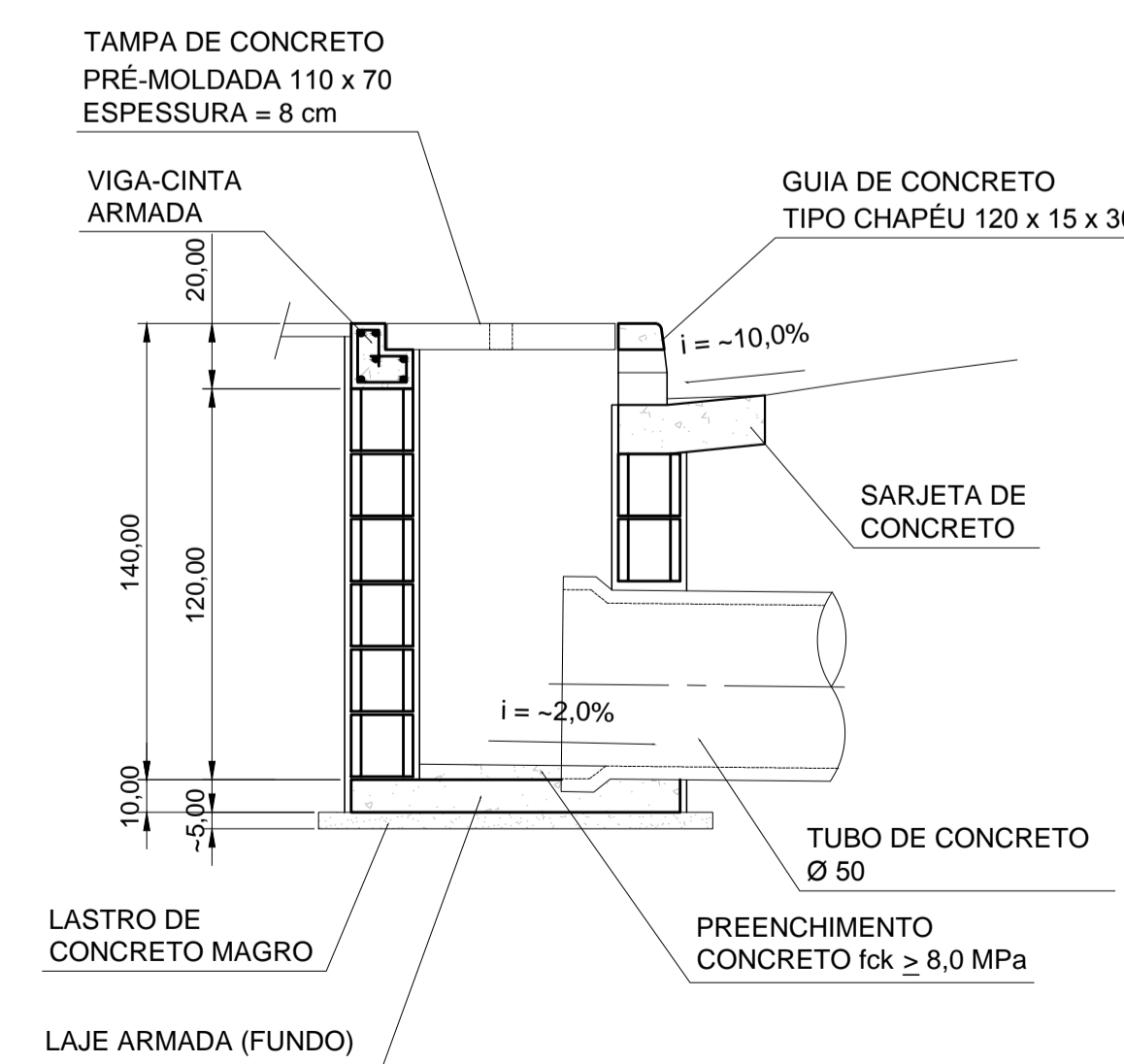
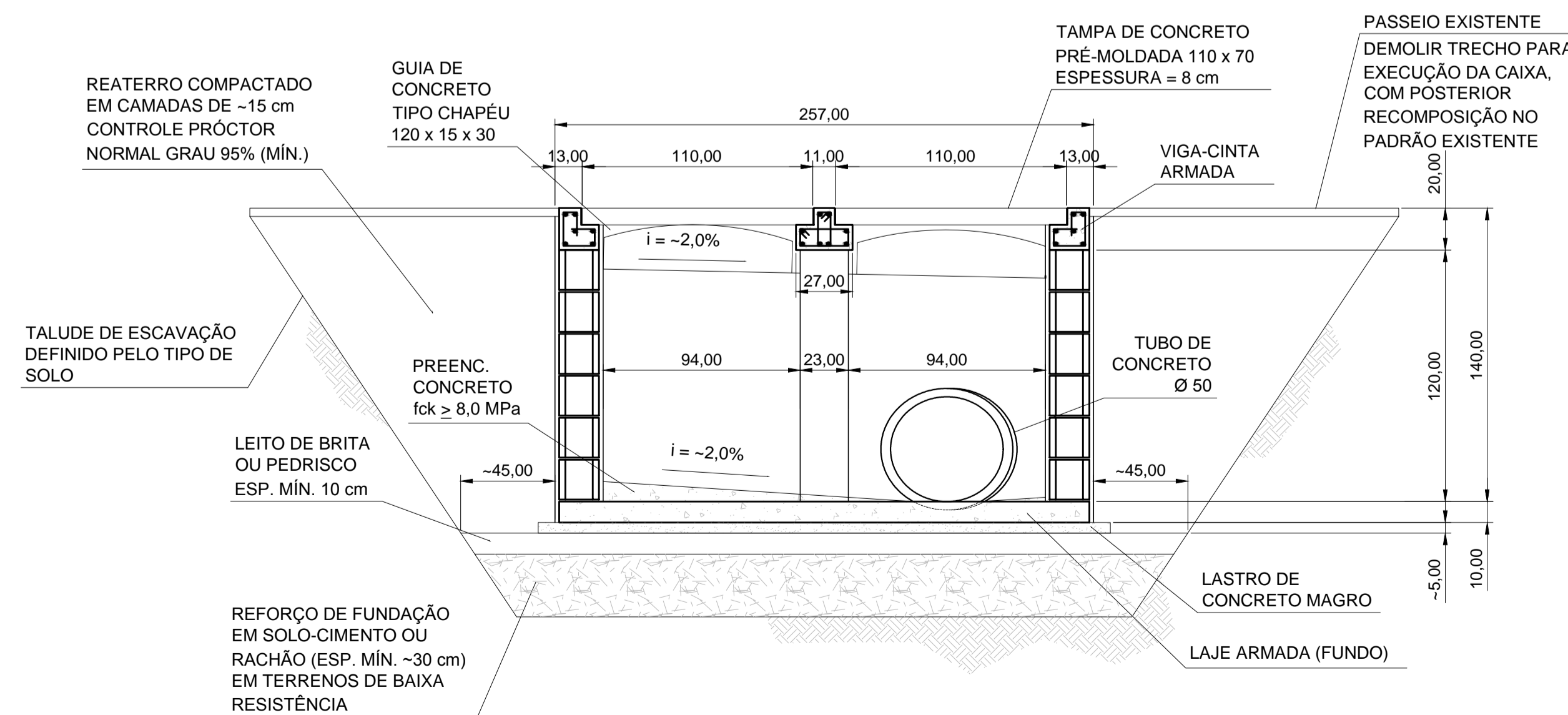
NOTA:
 $h = 12,0$ cm PARA ALTURA DE REATERRO $\leq 3,0$ m
 $h = 15,0$ cm PARA ALTURA DE REATERRO $\leq 5,0$ m
 $h = 20,0$ cm PARA ALTURA DE REATERRO $\leq 8,0$ m

A ALTURA DE REATERRO INCLUI AS CAMADAS DE BASES E DE PAVIMENTAÇÃO



DETALHE DE POÇO DE VISITA VISTA EM CORTE

DETALHES SEM ESCALA



DETALHE DE BOCA DE LOCO DUPLA VISTA EM CORTE

DETALHE DE BOCA DE LOCO DUPLA VISTA EM CORTE

PREFEITURA MUNICIPAL DE MAUÁ			
- Secretaria de Obras -			
DIVISÃO TÉCNICA DE PROJETOS E FISCALIZAÇÃO DE OBRAS			
PROJETO	Recapamento asfáltico, drenagem e obras complementares em rua no jardim Itapark.		PRANCHA 002/002
LOCAL	Rua Orlando Tasca- JD. Itapark		ESCALA 1:50
RESPONSÁVEL TÉCNICO	ART Nº:	FASE DO PROJETO	DATA
SERGIO_DE_SOUZA_LOPES	92221220150359059	PROJETO_BÁSICO	27/10/2015
ASS.	APROVADO POR:	APROVADO EM:	