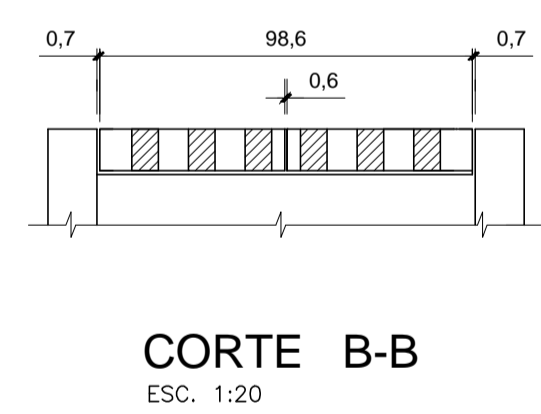
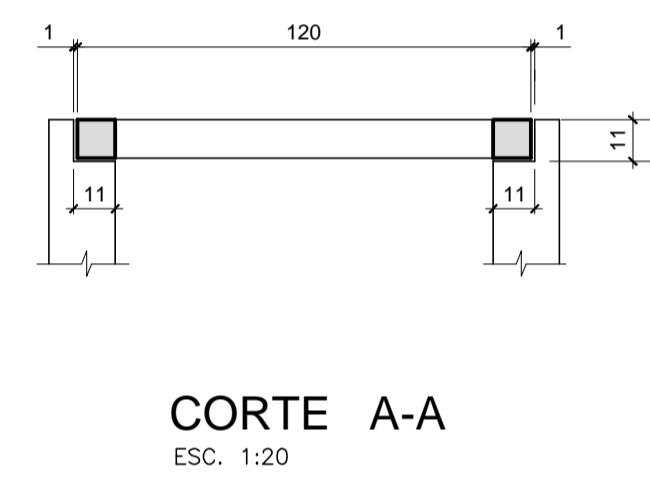
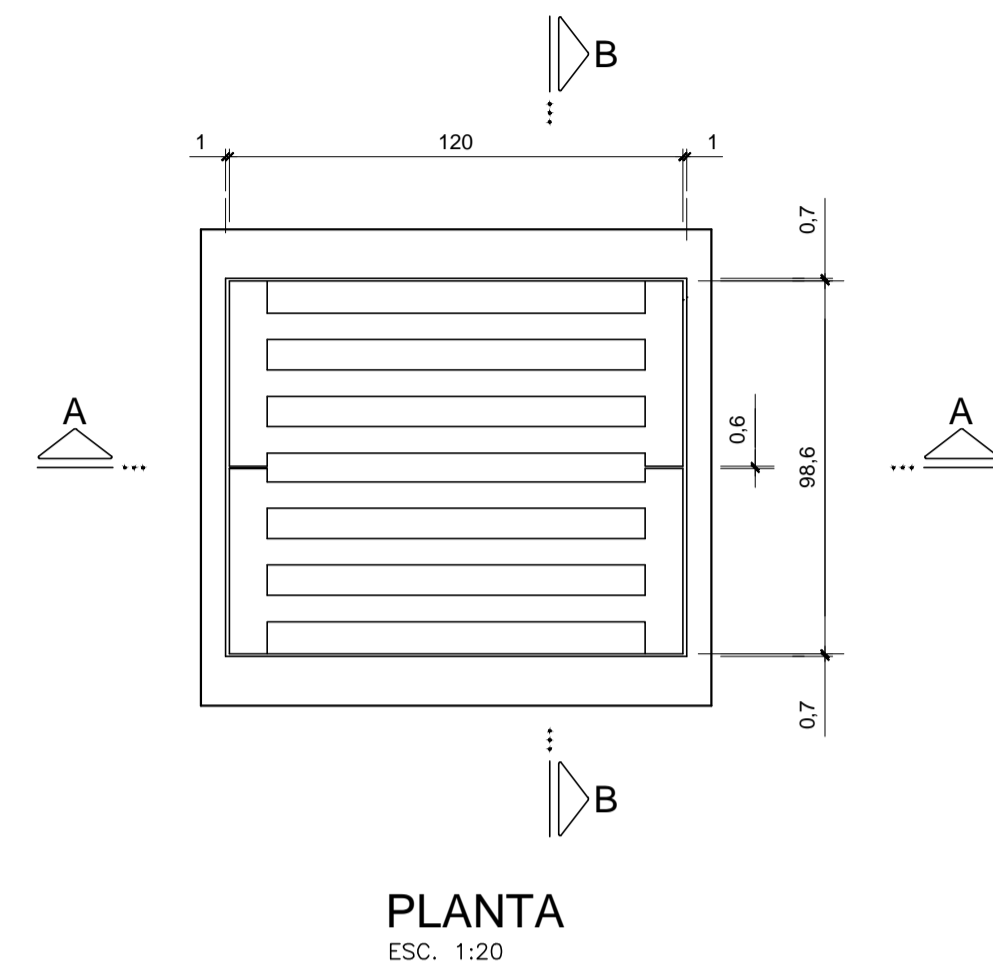
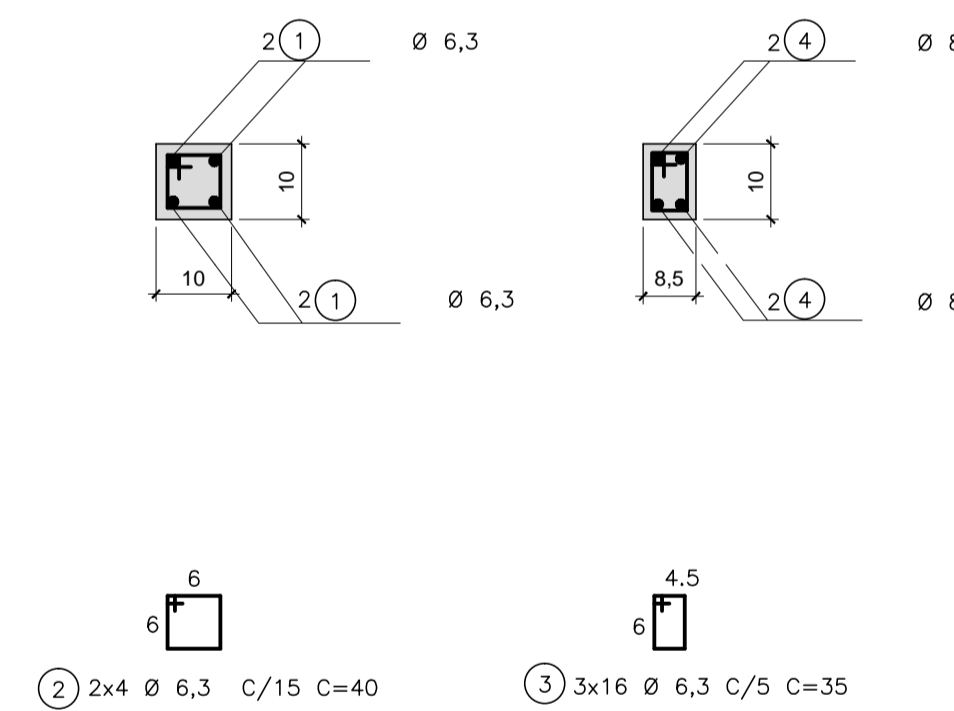
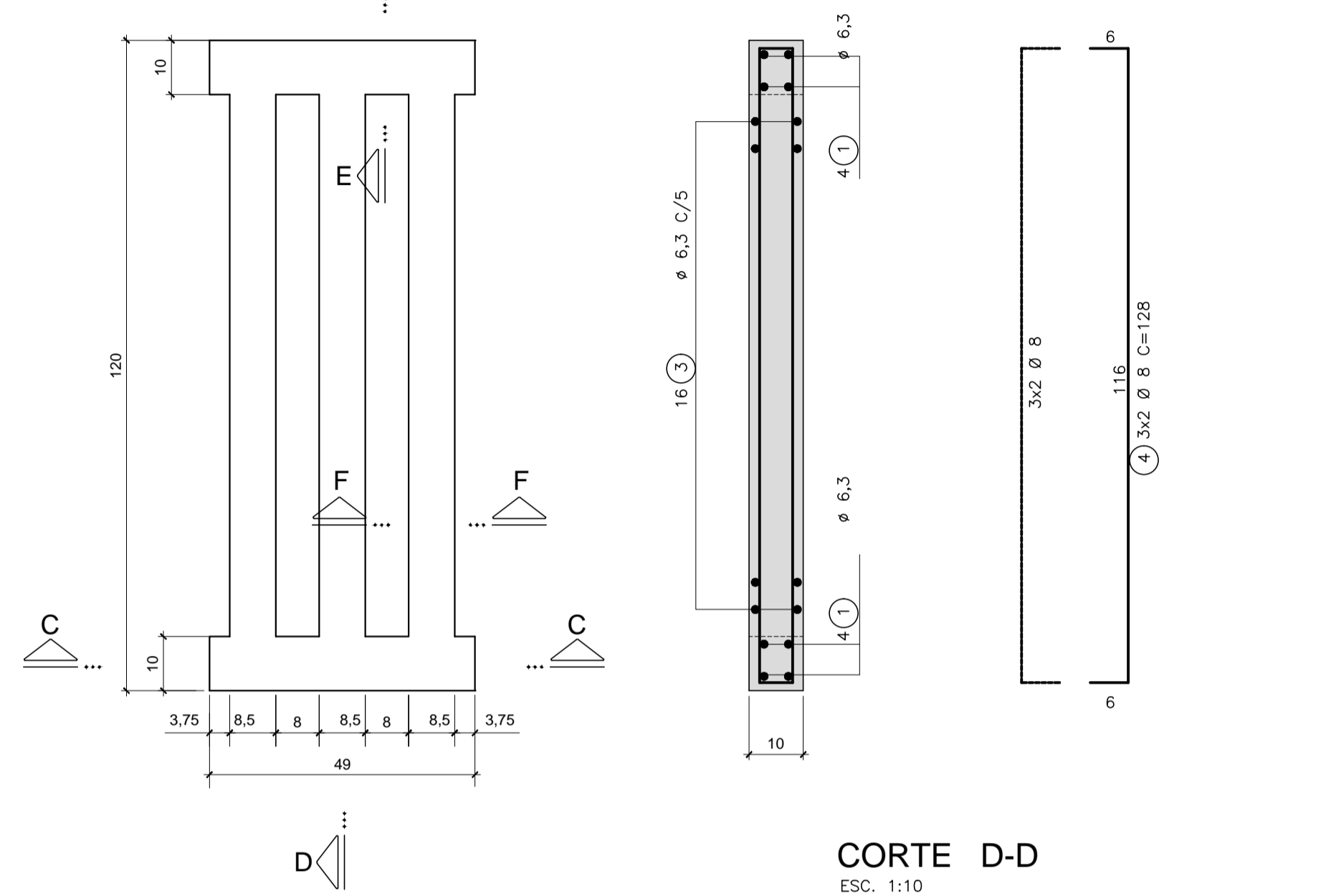
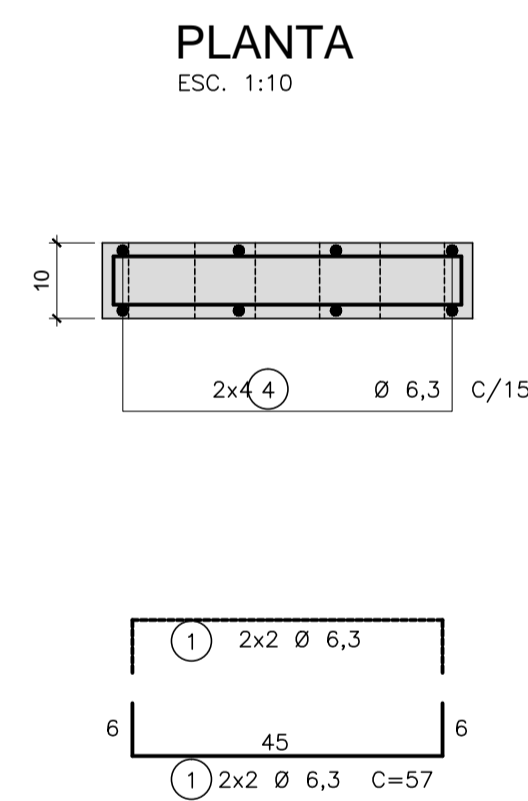
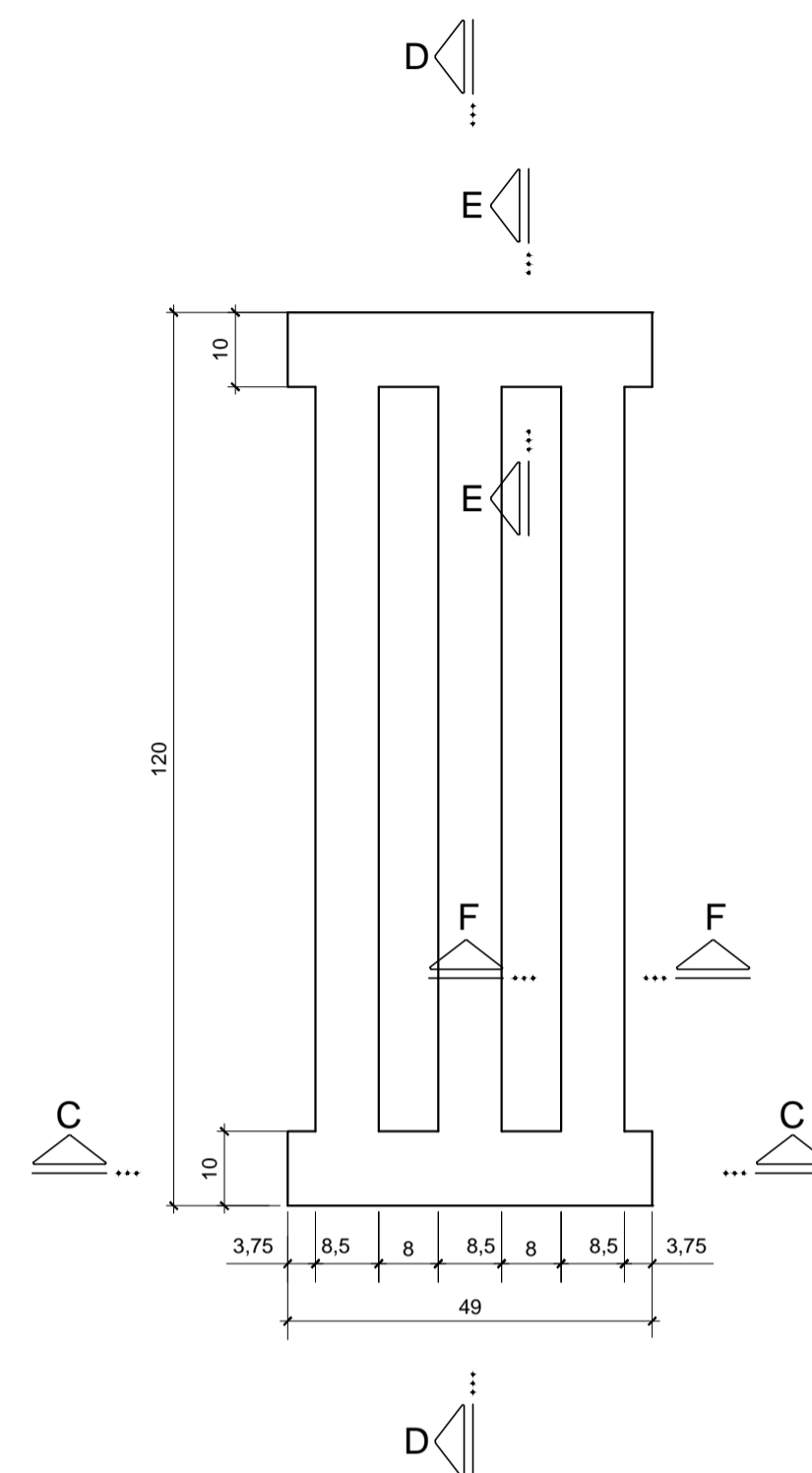


GRELHA PRÉ-MOLDADA DE CONCRETO FORMA E ARMAÇÃO



DETALHE GENÉRICO DA COLOCAÇÃO DAS GRELHAS NOS QUADROS



LISTA DE FERROS				
POS.	Ø	QUANT.	COMPRIMENTO (cm)	
			UNITÁRIO	TOTAL
1	6,3	8	57	456
2	6,3	8	40	320
3	6,3	48	35	1680
4	8	12	128	1536
RESUMO AÇO CA-50				
Ø	COMPRIMENTO(m)	PESO(kg)		
6,3	24,56	6		
8	15,36	6		
TOTAL			12	

QUANTITATIVOS		
CONCRETO	m ³	0,035
AÇO CA-50	Kg	12,000
FORMAS	m ²	1,140

NOTAS:

- 1 - MEDIDAS EM CENTÍMETRO, EXCETO ONDE INDICADO.
- 2 - CARACTERÍSTICAS DOS MATERIAIS:
 - CONCRETO ESTRUTURAL - CLASSE C25 (f_{ck} > 25 MPa)
 - CONSUMO MÍNIMO DE CIMENTO = 300 kg/m³
 - AÇO CA-50 (f_{yk} > 500MPa)
- 3 - COBRIMENTO DA ARMADURA = 2cm.
- 4 - A GRELHA APOIAR-SE-Á APENAS NO SENTIDO DE SUA LARGURA EM AMBAS AS EXTREMIDADES.
- 5 - A ARMADURA DA GRELHA FOI PREVISTA PARA UMA SOBRECARGA DE 500kgf SOBRE CADA VIGOTA.
- 6 - PESO APROXIMADO DE UMA GRELHA É DE 72,5 kgf.

863-MA019-033-DR3-507 - 863-MA019-033-DR3-507_0

REVISÃO	NR	DATA	NATUREZA DA REVISÃO	EXECUÇÃO	VERIFICAÇÃO	APROVAÇÃO	DOCUMENTO DE REFERENCIA	DATA	FIRMA	NR DO DESENHO



PREFEITURA DO MUNICÍPIO DE MAUÁ
SECRETARIA DE OBRAS

OBJETO PROJETO EXECUTIVO DE DRENAGEM DETALHES - GRELHA PRÉ MOLDADA		ESCALA	INDICADA
		REVISÃO	Ø
PROJETO	ART	DES.Nº	DR3-507
ROSANA CANDIDA DE OLIVEIRA RESPONSÁVEL TÉCNICO REVISÃO	28027230171652555 CREA/CAU	DATA	JUNHO/19
RAFAEL DEVIDES BENTO ASSINATURA	CREA:5070407944 APROVADO POR:		