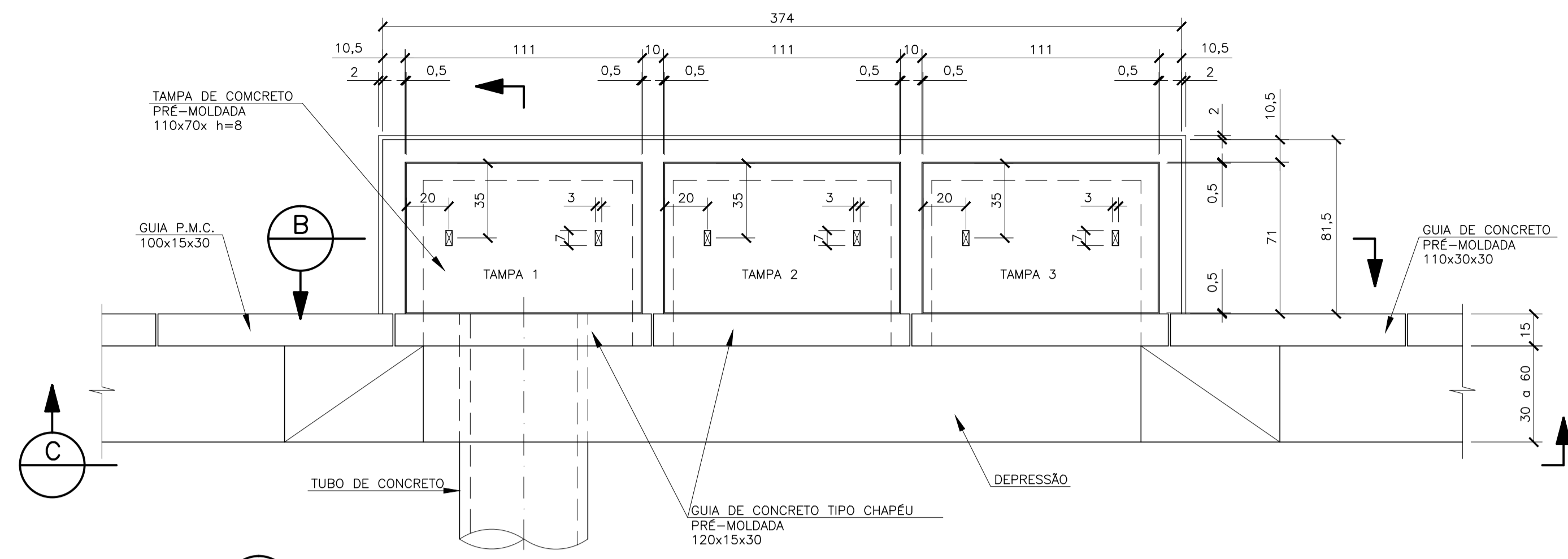
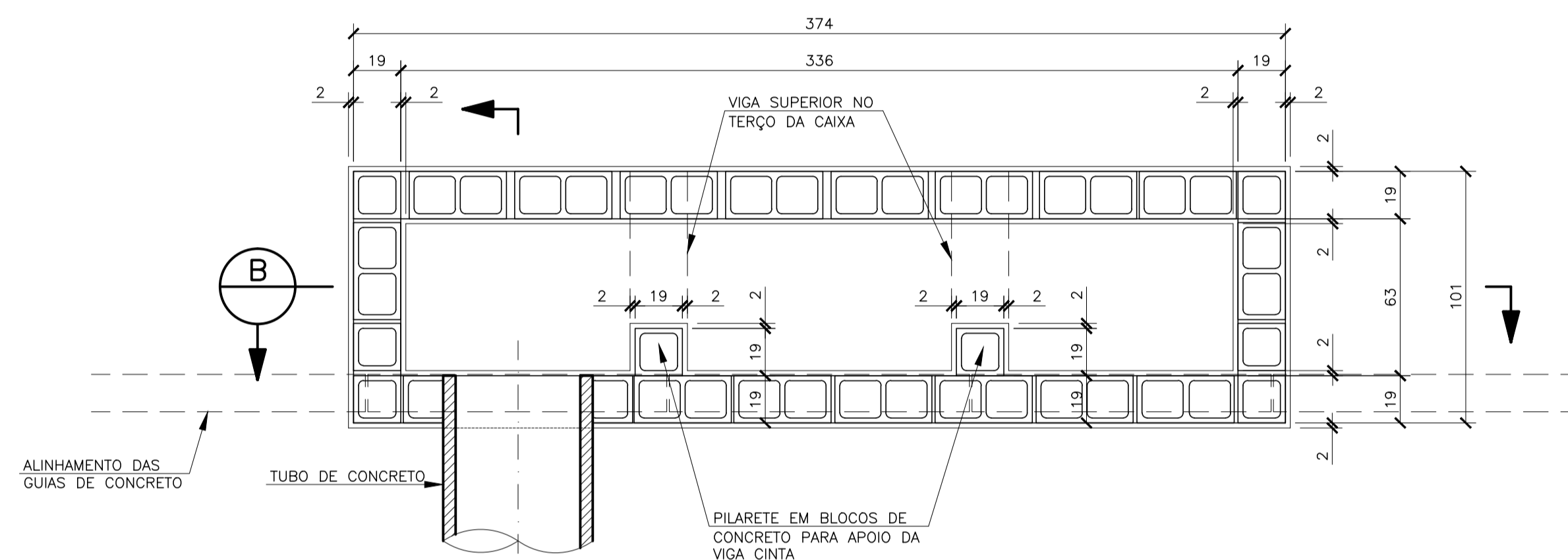


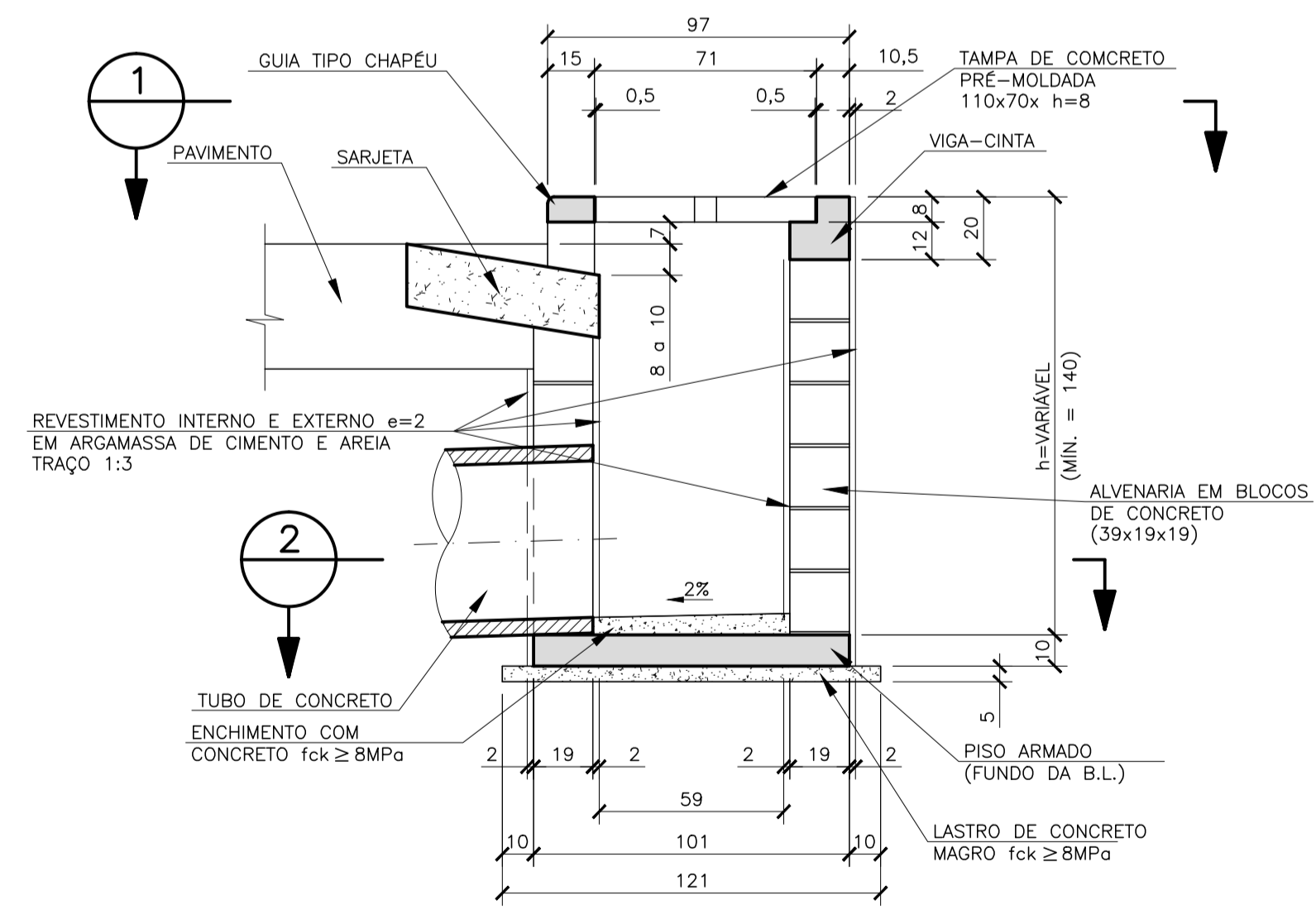
BOCA DE LOBO TRIPLA – FORMA



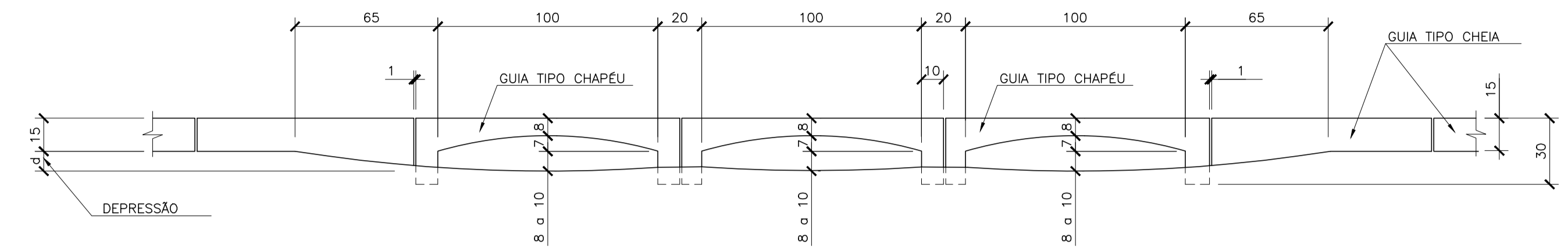
PLANTA 1
ESC. 1:20



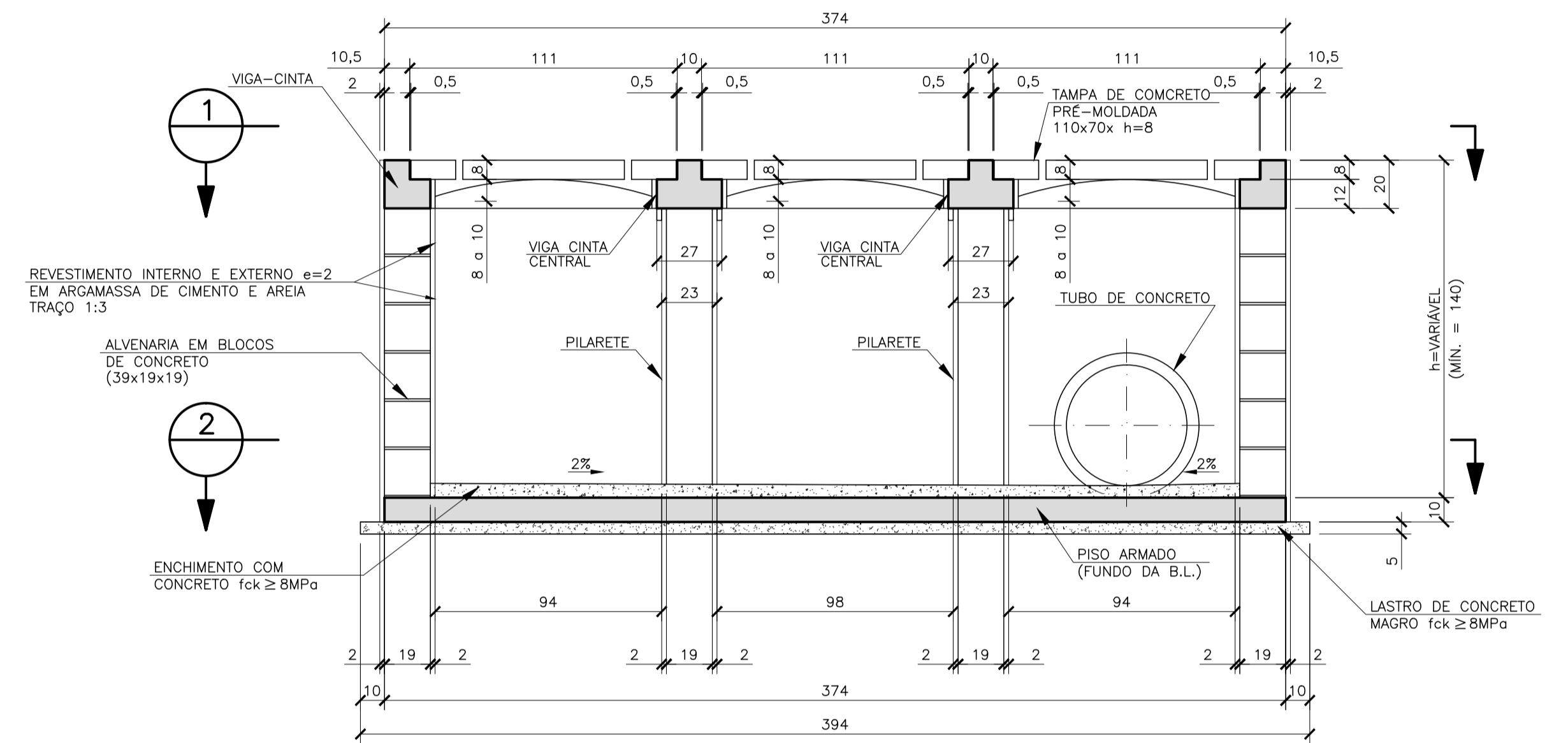
PLANTA 2
ESC. 1:20



CORTE A
ESC. 1:20



VISTA C
ESC. 1:20



CORTE B
ESC. 1:20

NOTAS:

- 1 – MEDIDAS EM cm, DIÂMETRO DOS FERROS EM mm, EXCETO AS INDICADAS.
- 2 – ESCAVAR ~70 cm À VOLTA DA BOCA DE LOBO, PARA EXECUÇÃO DO REVESTIMENTO EXTERNO.
- 3 – REVESTIMENTO INTERNO E EXTERNO DA BOCA DE LOBO COM ARGAMASSA DE CIMENTO E AREIA NO TRAÇO 1:3.
- 4 – DIÂMETRO MÍNIMO DO TUBO DE CONCRETO = 50cm.
- 5 – RECOBRIMENTO MÍNIMO DO TUBO DE CONCRETO SOB O PAVIMENTO DEVERÁ DE 70cm.
- 6 – CEIXAR FERRAGEM DE ESPERA, NO PISO ARMADO PARA OS PILARETES.
- 7 – AÇO CASOB.

- 8 – RECOBRIMENTO DAS ARMADURAS = 2,5 cm.
- 9 – CONCRETO ESTRUTURAL = $f_{ck} \geq 18$ MPa.
- 10 – CONCRETO MAGRO = $f_{ck} \geq 8$ MPa.

| REVISÃO Nº | DATA | NATUREZA DA REVISÃO | EXECUÇÃO | VERIFICAÇÃO | APROVAÇÃO | DOCUMENTO DE REFERENCIA | DATA | FIRMA | Nº DO DESENHO |
|------------|------|---------------------|----------|-------------|-----------|-------------------------|------|-------|---------------|
| | | | | | | | | | |
| | | | | | | | | | |
| | | | | | | | | | |
| | | | | | | | | | |
| | | | | | | | | | |
| | | | | | | | | | |
| | | | | | | | | | |
| | | | | | | | | | |
| | | | | | | | | | |
| | | | | | | | | | |

PREFEITURA DO MUNICÍPIO DE MAUÁ
SECRETARIA DE OBRAS

OBJETO: PROJETO EXECUTIVO DE DRENAGEM E PAVIMENTO
DETALHES DE DRENAGEM

PROJETO: NELSON MIGUEL JÚNIOR
RESPONSÁVEL TÉCNICO REVISÃO: NELSON MIGUEL JÚNIOR

ART: 28027230190654221
CREA/CAU: 0600766947SP

ESCALA: 1:20
REVISÃO: Ø
DES.Nº: DR3-503
DATA: JULHO/17

ASSINATURA: _____ APROVADO POR: _____