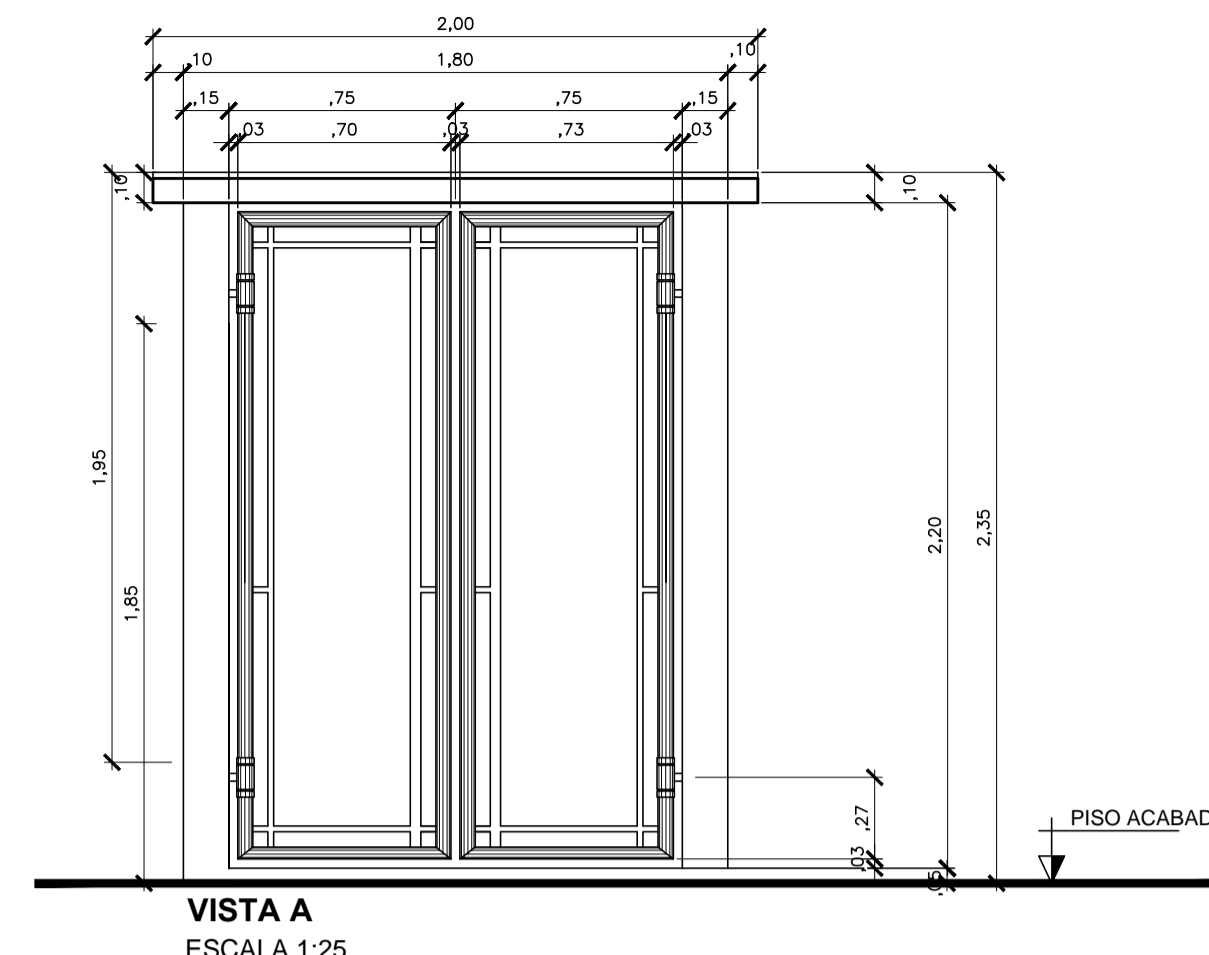
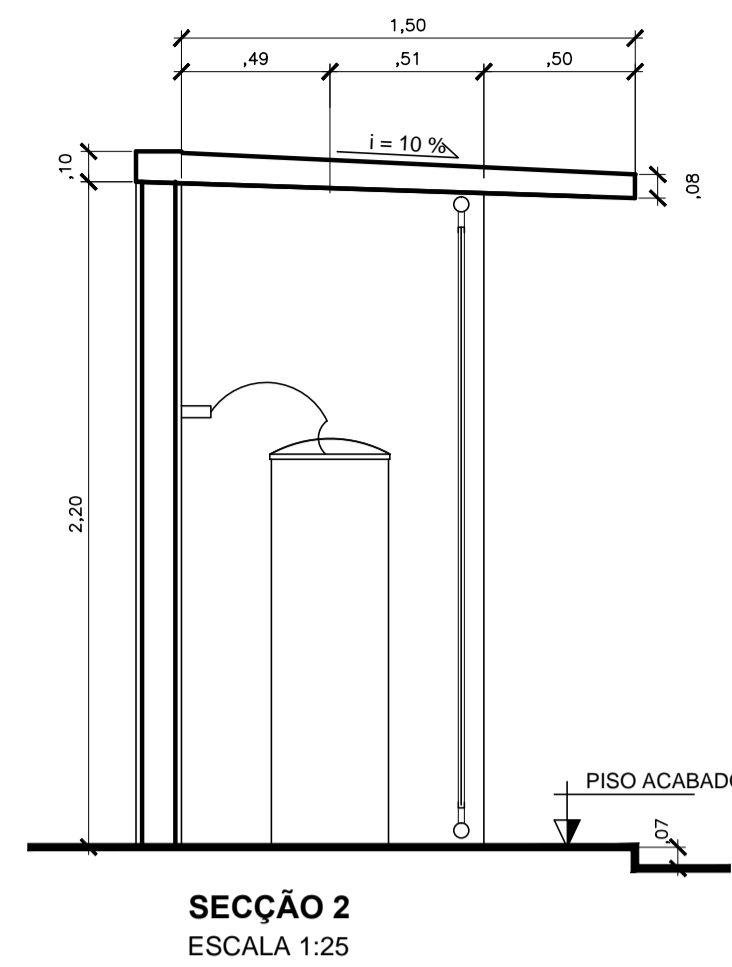
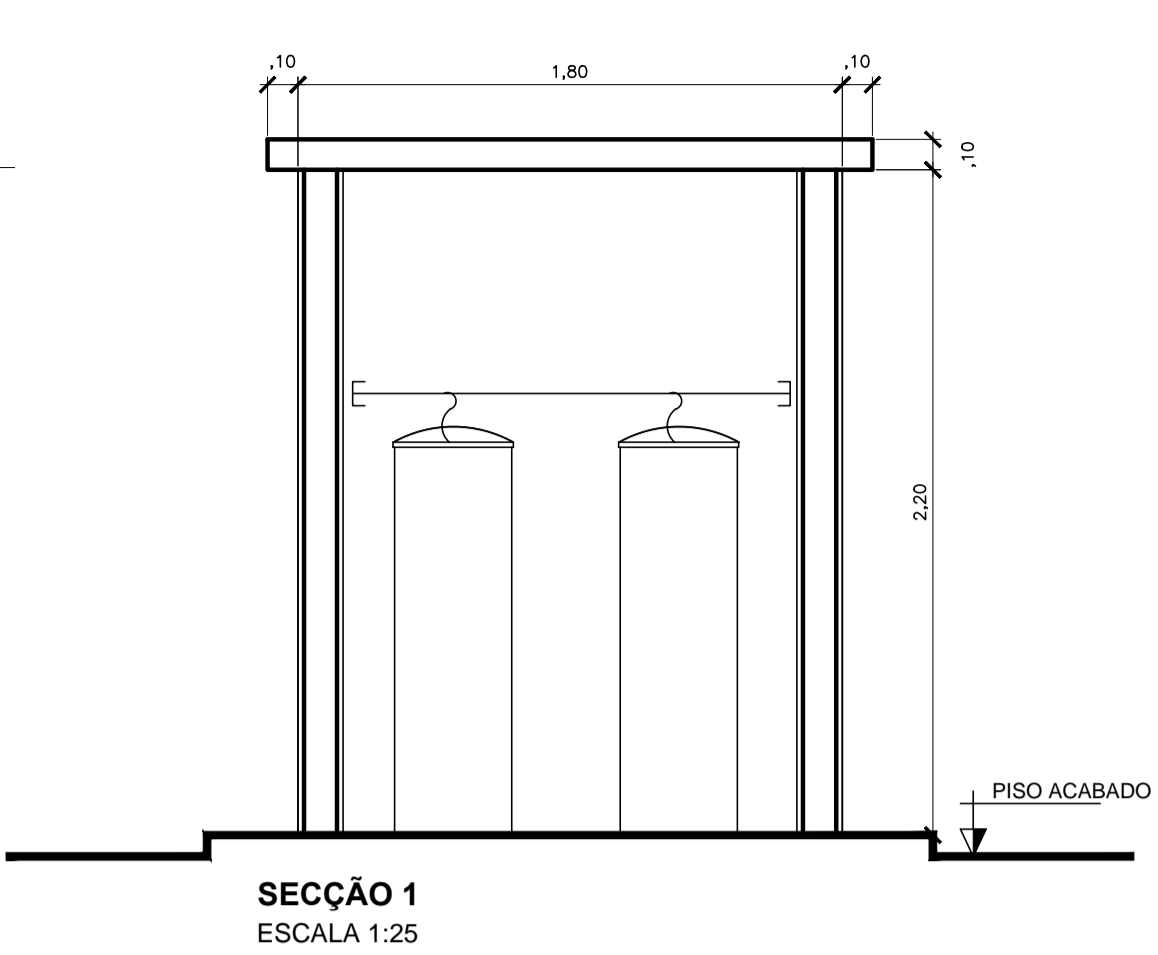
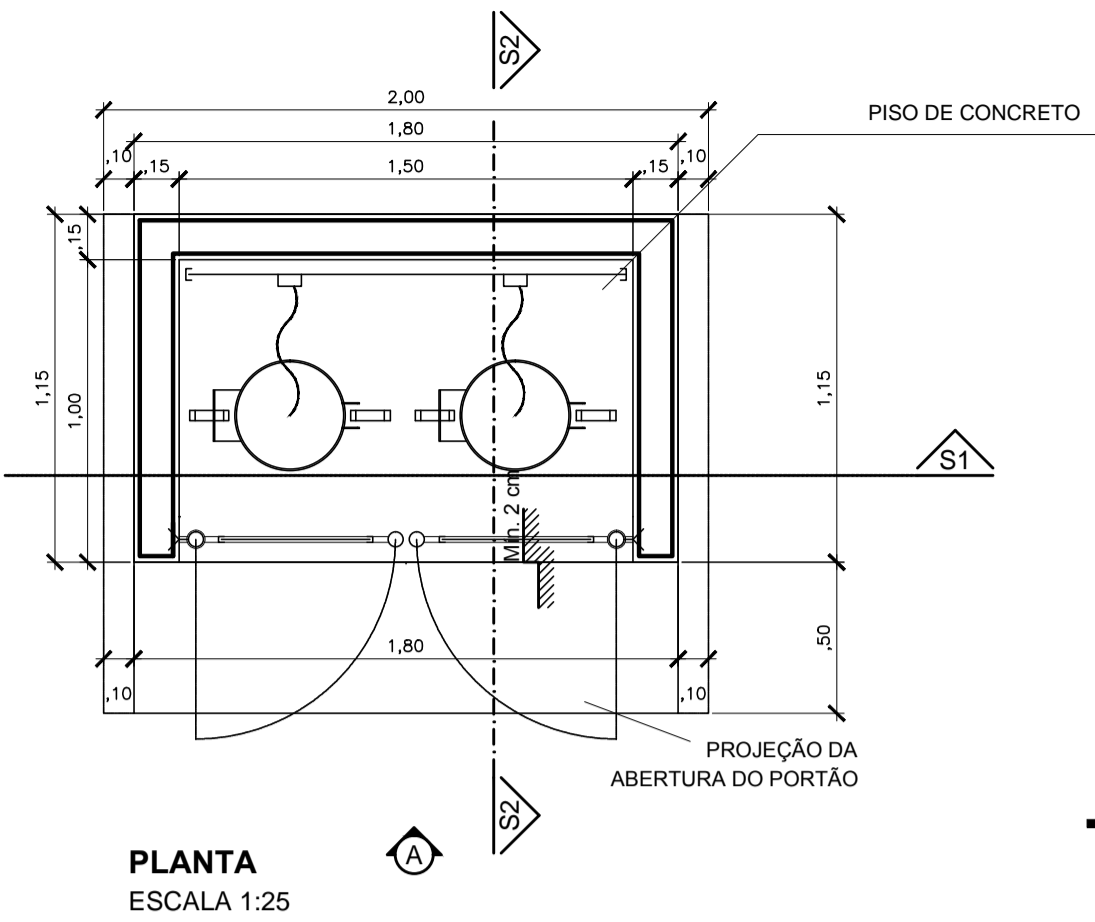
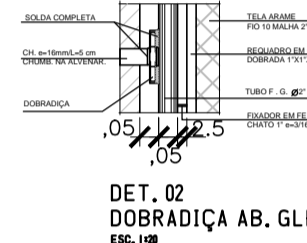
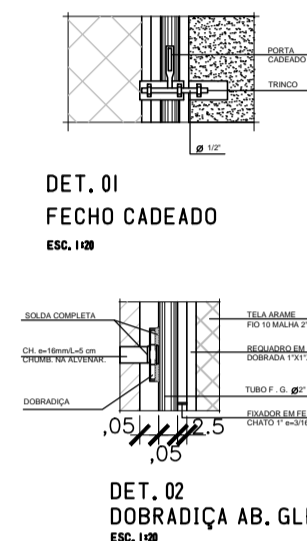
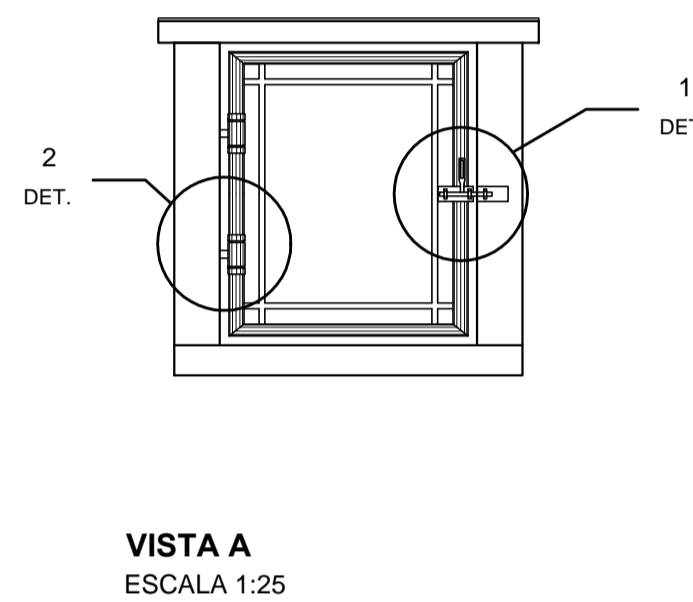
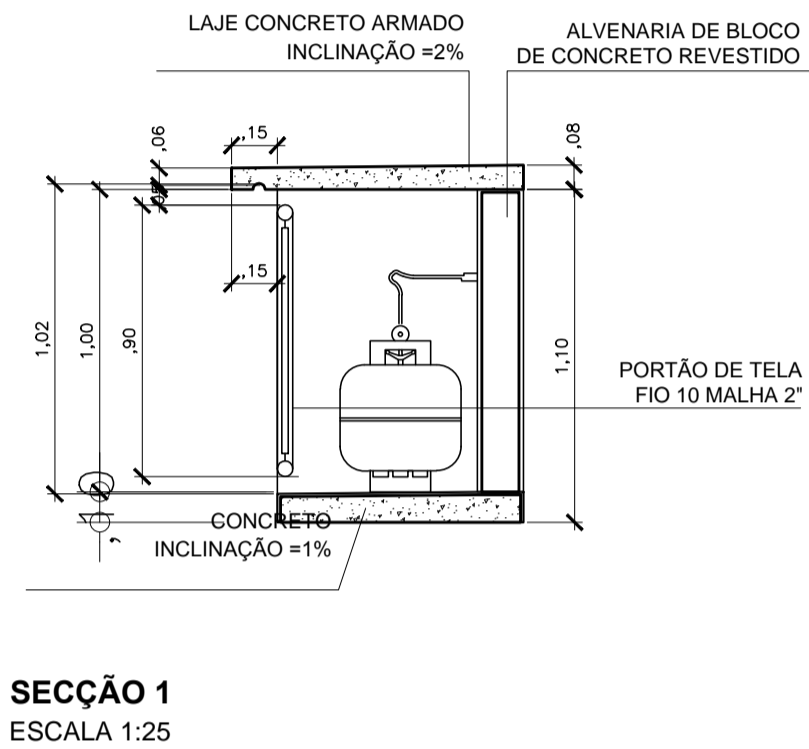
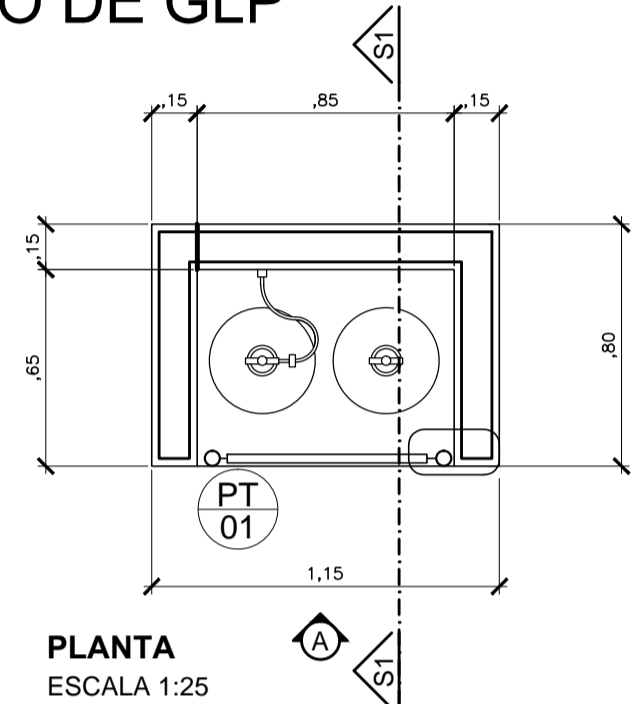


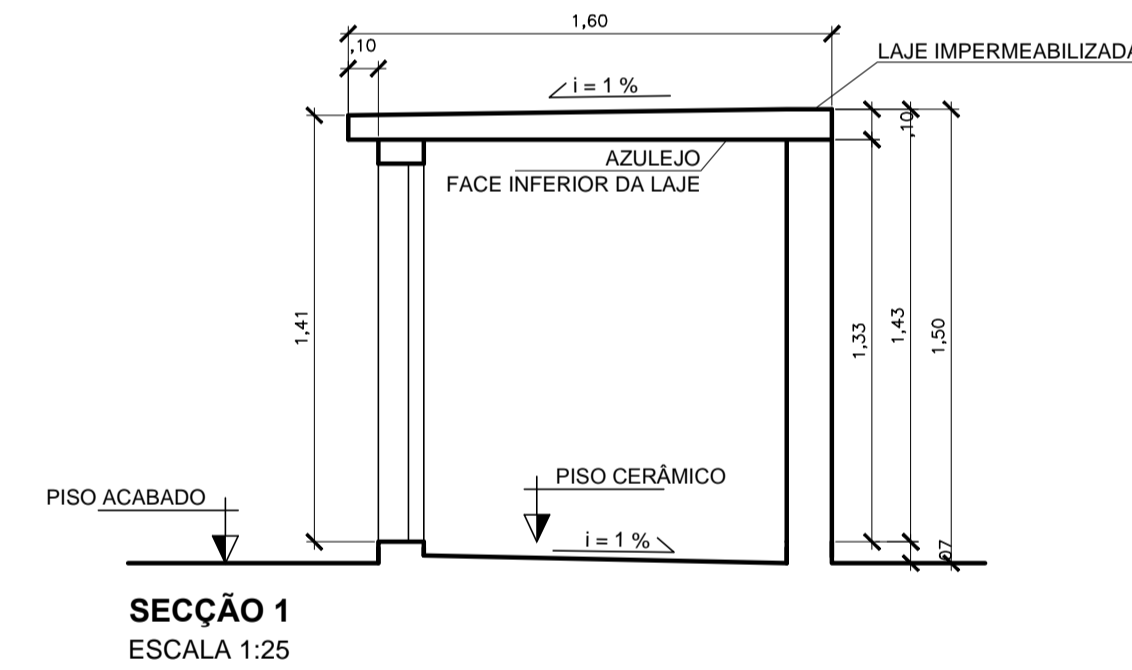
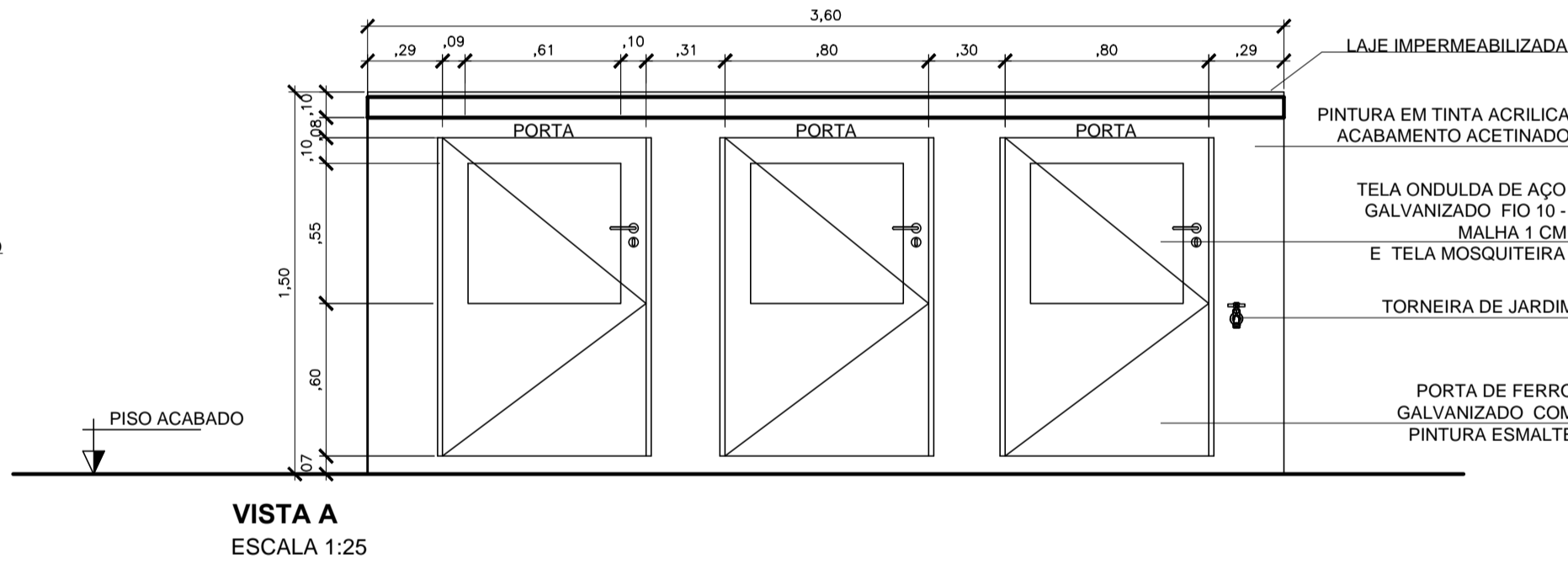
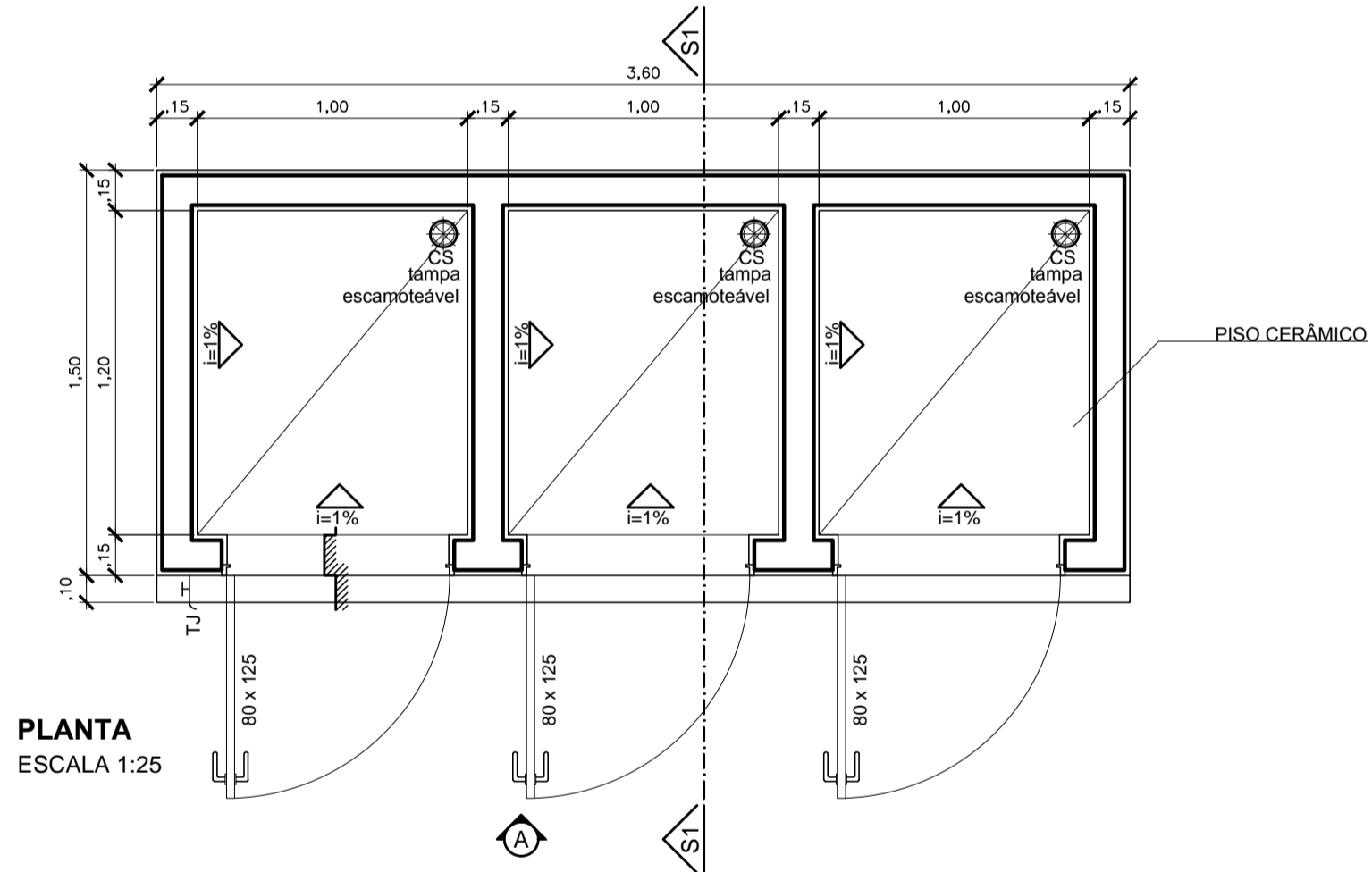
ABRIGO DE GASES MEDICINAIS



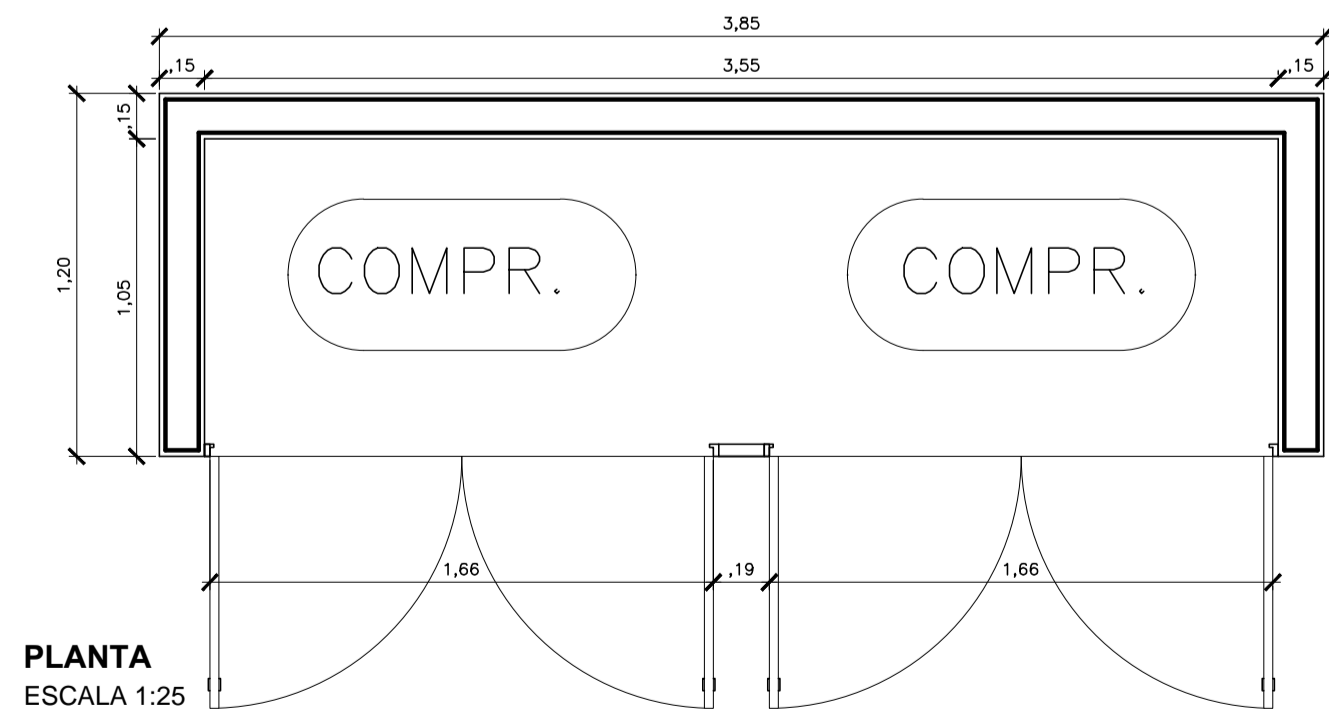
ABRIGO DE GLP



ABRIGO DE LIXO



ABRIGO DE COMPRESSORES



REVISÃO N°	DATA	NATUREZA DA REVISÃO	EXECUÇÃO	VERIFICAÇÃO	APROVAÇÃO	DOCUMENTO DE REFERÊNCIA	DATA	FIRMA	Nº DO DESENHO

PREFEITURA DO MUNICÍPIO DE MAUÁ
SECRETARIA DE OBRAS

OBJETO
COMPLEMENTAÇÃO DAS OBRAS DA UBS ITAPARK

PROJETO EXECUTIVO DE ARQUITETURA
ABRIGOS
ESCALA INDICADA

DES. Nº	12
DATA	DEZ/15
REVISÃO	02