



PREGÃO ELETRÔNICO N.º 063/2022

PROCESSO DE COMPRAS N.º 6637/2021

REPARTIÇÃO INTERESSADA: SECRETARIA DE PROMOÇÃO SOCIAL

OBJETO: FORNECIMENTO DE UNIFORMES PARA OS USUÁRIOS DO SERVIÇOS DE CONVIVÊNCIA DA UNIDADE BOMBEIRO MIRIM.
TIPO: MENOR PREÇO POR LOTE.
Recebimento das propostas até: 16/08/2022 ÀS 09:59 HORAS.
Abertura das propostas: 16/08/2022 ÀS 10:00 HORAS.
Início da sessão de disputa de preços: 16/08/2022 ÀS 10:15 HORAS.
Sistema eletrônico utilizado: Compras BR – Portal de Licitações
Referência de tempo: Horário de Brasília – DF.

Informações e o edital em sua íntegra estão disponíveis no site: www.maua.sp.gov.br e www.comprasbr.com.br

ADVERTÊNCIA: A municipalidade de Mauá adverte a todos os licitantes, que não está exitando em penalizar empresas que descumpram o pactuado. Motivo pelo qual, solicitamos que as empresas apresentem suas propostas e lances de forma consciente e séria, com a certeza de que poderão entregar os objetos da forma como foi estabelecido no edital e dentro dos prazos, preços e padrões de qualidade exigidos, visando evitar problemas, tanto para a administração pública como para as empresas licitantes.

1 – PREÂMBULO

1.1. Tornamos público que, por autorização da **Secretária de Promoção Social – Srª. Xênia Pedrosa Sousa Díspre**, acha-se aberta, nesta Prefeitura, LICITAÇÃO NA MODALIDADE PREGÃO ELETRÔNICO, que nos termos do disposto no art. 191 da Lei 14.133/2021, será regida pelas Leis Federais n.ºs 10.520/02, 8.666/93 e suas alterações, Lei complementar 123/06, Decretos Municipais n.º. 6783/05, 7841/13 e 7832/13 e Decreto Federal 10.024/19, e processada em conformidade com as disposições deste edital e seus anexos.

A sessão, por via eletrônica, será realizada às **10:00 horas do dia 16 de Agosto de 2022**, no seguinte endereço eletrônico: www.comprasbr.com.br

1.2. As despesas serão suportadas pelas respectivas dotações orçamentárias n.º.:

• **05.29.08.244.0012.2326 – Código Reduzido: 147/2022 – Projeto ativ.: 2326 – Rubrica: 3.3.90.30.00.00.00.00 – Recurso: 0005 – Transferências e Convênios Federais – Vinculados – Aplicação: 51000 – FMAS – Municipal.**

2 – DAS DISPOSIÇÕES PRELIMINARES

2.1. O Pregão eletrônico será realizado em sessão pública, por meio da Internet, mediante condições de segurança, criptografia e autenticação, em todas as suas fases.

2.2. Os trabalhos serão conduzidos por funcionário da Prefeitura Municipal de Mauá, credenciado na função de pregoeiro, mediante a inserção e monitoramento dos dados gerados ou transferidos para o sistema de compras eletrônicas utilizado pela administração direta, disponível no portal **Compras BR – Portal de Licitações**, no endereço www.comprasbr.com.br.

2.3. As empresas enquadradas na Lei Complementar 123/06 terão direito de preferência nos termos citados da Lei, optando pela preferência em campo próprio do sistema eletrônico.

Constituem anexos do presente Edital e dele fazem parte integrante os seguintes documentos:

ANEXO I	TERMO DE REFERÊNCIA
ANEXO II	MODELO DE DECLARAÇÃO REFERENTE O ARTIGO 7º DA CONSTITUIÇÃO;
ANEXO III	MODELO DE DECLARAÇÕES;
ANEXO IV	MODELO DE PROPOSTA
ANEXO V	MODELO DE DECLARAÇÃO DE INEXISTÊNCIA DE FATO IMPEDITIVO;
ANEXO VI	TERMO DE CIÊNCIA E DE NOTIFICAÇÃO;
ANEXO VII	DECLARAÇÃO DE DOCUMENTOS À DISPOSIÇÃO DO TCE-SP
ANEXO VIII	MINUTA DA ATA DE REGISTRO DE PREÇOS

3. DO OBJETO

3.1. O presente Pregão eletrônico tem como objeto o **FORNECIMENTO DE UNIFORMES PARA OS USUÁRIOS DO SERVIÇOS DE CONVIVÊNCIA DA UNIDADE BOMBEIRO MIRIM**, conforme especificações constantes do Anexo I, que integra edital em todos os seus termos e condições.



4. DA PARTICIPAÇÃO

4.1. Poderão participar da licitação as interessadas, doravante denominadas Licitantes, que pertencerem ao ramo de atividade pertinente com o objeto desta licitação e que atenderem a todas as exigências deste Edital e de seus Anexos, consoante a forma abaixo:

4.1.a) Para lotes relativos à **COTA PRINCIPAL** – todos os interessados que atenderem aos requisitos deste Edital;

4.1.b) Para lotes relativos à **COTA RESERVADA** – somente as empresas enquadradas como microempresas, empresas de pequeno porte e equiparados (artigo 3º e 18-E e seu §3º, ambos da Lei complementar nº 123/06, com a redação dada pela Lei Complementar nº 147/14, observando-se a não ocorrência de quaisquer dos impedimentos do § 4º do artigo 3º de mesma Lei).

4.1.1. Não poderão concorrer, direta ou indiretamente, nesta licitação ou participar do contrato dela decorrente, as empresas:

- a) Estejam declaradas inidôneas (art. 87, IV da Lei nº 8.666/93);
- b) Impedidas de licitar e contratar com o Município de Mauá (art. 87, III da Lei nº 8.666/93);
- c) Que possuam qualquer outro impedimento legal para tanto;
- d) Que não possuam em seu objeto social, ramo de atividade que seja pertinente ao objeto a ser licitado.
- e) Reunidas em consórcio.

4.2. A participação no pregão eletrônico se dará por meio da digitação da senha pessoal e intransferível do representante credenciado e subsequente encaminhamento da proposta de preços, exclusivamente por meio de sistema eletrônico, observados data e horário limite estabelecidos.

4.3. O encaminhamento de proposta pressupõe o pleno conhecimento e atendimento às exigências de habilitação previstas no edital. A empresa licitante será responsável por todas as transações que forem efetuadas em seu nome no sistema eletrônico, assumindo como firmes e verdadeiras suas propostas e lances.

4.4. A empresa licitante deverá observar as datas e os horários limites previstos para o envio da proposta, atentando também para a data e horário de início da disputa.

4.5. Caberá à empresa licitante acompanhar as operações no sistema eletrônico durante a sessão pública do pregão, ficando responsável pelo ônus decorrente da perda de negócios diante da inobservância de quaisquer mensagens emitidas pelo sistema ou de sua desconexão.

4.6. Como requisito para participação no pregão, o Licitante deverá manifestar, em campo próprio do sistema eletrônico, o pleno conhecimento e atendimento às exigências de habilitação prevista no edital (Decreto Federal 10.024/2019).

5. CREDENCIAMENTO

5.1. Para participar da presente licitação os interessados deverão estar credenciados no provedor do sistema **Compras BR – Portal de Licitações**, na página www.comprasbr.com.br.

5.2. Todo o procedimento para credenciamento e cadastramento consta do **"MANUAL DE INSTRUÇÃO PARA CREDENCIAMENTO NOVO OU RENOVAÇÃO"**, disponibilizado no endereço <https://comprasbr.com.br/fornecedor/>.

5.3. O credenciamento dar-se-á pela atribuição de chaves de identificação e de senhas individuais a serem fornecidas pelo provedor do sistema quando do credenciamento.

5.4. Maiores informações sobre o credenciamento poderão ser obtidas no portal **Compras BR – Portal de Licitações**, www.comprasbr.com.br, ou pelos telefones: **(67) 3303-2730 (67) 3303-2702**.

5.5. O uso da senha de acesso pelo licitante é de sua inteira responsabilidade exclusiva, incluindo qualquer transação efetuada diretamente ou por seu representante, não cabendo ao provedor do sistema ou a Prefeitura de Mauá responsabilidade por eventuais danos decorrentes de uso indevido de senha, ainda que por terceiros.

5.6. O credenciamento da empresa e de seu representante legal junto ao sistema eletrônico implica a responsabilidade legal pelos atos praticados e a presunção de capacidade técnica para a realização das transações inerentes ao Pregão Eletrônico.

6. CONEXÃO COM O SISTEMA

6.1. A participação no pregão dar-se-á por meio de conexão do licitante ao sistema eletrônico acima citado, mediante digitação de sua senha (nos termos do item 5 deste edital) e subsequente encaminhamento da Proposta Comercial e Documentos de Habilitação, exclusivamente por meio do referido sistema eletrônico, observados datas e horários limites estabelecidos neste edital.

6.2. O encaminhamento da proposta pressupõe o pleno conhecimento e atendimento às exigências previstas neste edital e seus anexos. A empresa será responsável por todas as transações que forem efetuadas em seu nome no sistema eletrônico, assumindo como firmes e verdadeiras suas propostas e lances.

6.3. Incumbirá, ainda, ao licitante acompanhar as operações no sistema durante a sessão pública do Pregão Eletrônico, ficando responsável pelo ônus decorrente da perda de negócios diante da inobservância de quaisquer mensagens emitidas pelo sistema ou de sua desconexão.

6.4. No caso de desconexão com o pregoeiro, no decorrer da etapa competitiva do pregão, o sistema eletrônico poderá permanecer acessível aos licitantes para a recepção dos lances.

6.5. O pregoeiro, quando possível, dará continuidade à sua atuação no certame, sem prejuízo dos atos realizados.



6.6. Quando a desconexão persistir por tempo superior a 10 (dez) minutos, a sessão do Pregão Eletrônico será suspensa e terá reinício somente após comunicação expressa do pregoeiro aos participantes.

7. PROPOSTA COMERCIAL

7.1. PROPOSTA COMERCIAL DIGITADA NO SISTEMA

7.1.1. A participação neste pregão eletrônico dar-se-á por meio de digitação de senha privativa do licitante e subsequente encaminhamento do valor unitário e total, exclusivamente, por meio do sistema eletrônico **Compras BR – Portal de Licitações**.

7.1.2. Deverá apresentar o valor unitário e total, em moeda corrente nacional, incluindo, obrigatoriamente, todas as despesas com encargos sociais, tributos, descontos, frete, emolumentos, impostos, despesas diretas e indiretas em geral e demais condições de fornecimento que seja devida em decorrência, direta e indireta, do fornecimento do objeto desta licitação.

7.1.3. Na proposta digitada no sistema eletrônico, não poderá constar qualquer informação que, de alguma forma, identifique a empresa licitante.

7.1.3.1. Caso a empresa licitante seja a fabricante do produto/material licitado, no campo em reservado para preenchimento da marca, deverá preencher "MARCA PRÓPRIA", para que não haja qualquer identificação.

7.2. PROPOSTA ANEXADA AO SISTEMA

7.2.1 Deverão constar da proposta, a razão Social da empresa, número do CNPJ/MF, endereço, telefone/Fax, e-mail, nome do banco e da agência e número da conta-corrente.

7.2.2. Prazo de validade da proposta, não poderá ser inferior a 60 (sessenta) dias, a contar da abertura do Pregão. Não sendo indicado o prazo de validade, fica subentendido como de 60 (sessenta) dias.

7.2.3. Caso haja o vencimento da validade da proposta sem que a licitação tenha sido homologada, esta fica automaticamente prorrogada, exceto se houver manifestação contrária formal do licitante, exclusivamente na forma eletrônica, através do portal **Compras BR – Portal de Licitações**, dirigida ao Pregoeiro, caracterizando seu declínio em continuar na licitação.

8. HABILITAÇÃO

8.1. A documentação relativa à Habilitação Jurídica consistirá em:

a) Registro Comercial, no caso de empresa individual;

b) Ato constitutivo, estatuto ou contrato social em vigor, devidamente registrado na Junta Comercial, em se tratando de sociedades empresárias;

c) Documentos de eleição dos atuais administradores, tratando-se de sociedade por ações;

d) Ato constitutivo, devidamente registrado no Cartório de Registro Civil de Pessoas Jurídicas, tratando-se de sociedades simples, acompanhado de prova da diretoria em exercício;

e) Decreto de autorização e ato de registro ou autorização para funcionamento, expedido pelo órgão competente, tratando-se de empresa ou sociedade estrangeira em funcionamento no país, quando a atividade assim o exigir.

f) Cumprimento do disposto no art. 7º, inciso XXXIII da Constituição Federal, a ser comprovado por meio de Declaração, sob as penas da lei, emitida pelo proponente, conforme modelo constante do Anexo II;

g) A empresa deverá declarar que não foi considerada inidônea, sob as penas da Lei, conforme modelo constante do Anexo III;

h) A licitante fica obrigada a declarar, sob penalidades cabíveis, a inexistência de fatos impeditivos para habilitação, conforme modelo constante do Anexo IV, que deverá ser em papel timbrado, se possuir.

8.2. A documentação relativa à Regularidade Fiscal consiste em:

a) Comprovante de inscrição no Cadastro Nacional de Pessoa Jurídica (CNPJ).

b) Prova de inscrição no cadastro de contribuintes estadual ou municipal, se houver, relativo ao domicílio ou sede da licitante, pertinente ao seu ramo de atividade e compatível com o objeto deste edital.

c) Certidão Negativa de Débitos relativos a Créditos Tributários Federais e à Dívida Ativa da União (CND) ou Certidão Positiva com Efeitos de Negativa de Débitos relativos a Créditos Tributários Federais e à Dívida Ativa da União (CPEND), expedida conjuntamente pela Secretaria da Receita Federal do Brasil (RFB) e pela Procuradoria-Geral da Fazenda Nacional (PGFN), referente a todos os créditos tributários federais e à Dívida Ativa da União (DAU) por ela administrados.

d) Prova de regularidade de Débitos referentes a Tributos Estaduais expedida pela Secretaria Estadual da Fazenda, através da unidade administrativa da sede da licitante;

e) Prova de regularidade de débitos referentes a tributos Mobiliários em nome da empresa licitante, expedida pela Secretaria Municipal da Fazenda ou Finanças da sede da licitante;

f) Certificado de Regularidade para com o Fundo de Garantia de Tempo de Serviço (FGTS).

g) Certidão Negativa de Débitos Trabalhistas (CNDT).



8.3. A documentação relativa à qualificação técnica consiste em:

8.3.1. Atestado(s) fornecido(s) por pessoas jurídicas de direito público ou privado que comprovem o fornecimento de objeto similar conforme anexo I, sem exigência de comprovação de quantitativos mínimos;

8.4. A documentação relativa à qualificação econômica financeira consiste em:

a) Certidão Negativa de Pedido de Falência ou Concordata, expedida pelo Distribuidor da sede da pessoa jurídica;

a.1) Empresas que estejam em recuperação judicial, será exigida a apresentação, durante a fase de habilitação, do Plano de Recuperação já homologado pelo juízo competente e em pleno vigor, sem prejuízo do atendimento a todos os requisitos de habilitação econômico-financeira estabelecidos no edital;

b) Balanço patrimonial e demonstrações contábeis do último exercício social, já exigíveis e apresentados na forma da lei, que comprovem a boa situação financeira da licitante, vedada a sua substituição por balancetes ou balanços provisórios, podendo ser atualizados, quando encerrados há mais de 03 (três) meses da data de apresentação da proposta, tomando como base a variação ocorrida no período do ÍNDICE DE PREÇOS AO CONSUMIDOR AMPLO – IPCA, publicado pelo INSTITUTO BRASILEIRO DE GEOGRAFIA E ESTATÍSTICAS – IBGE, ou de outro indicador que o venha substituir. Serão considerados aceitos, como na forma da lei, o Balanço Patrimonial e Demonstrações Contábeis publicados em Diário Oficial ou publicadas em jornais ou por cópias ou fotocópias extraídas do Livro Diário – devidamente autenticado na Junta Comercial da sede ou domicílio da licitante ou outro órgão equivalente – inclusive com os Termos de Abertura e de Encerramento.

b. 1) Serão considerados aceitos, como na forma da lei, o Balanço Patrimonial e Demonstrações Contábeis assim apresentados:

b. 1.1) Sociedades regidas pela Lei nº. 6.404/76 (sociedade anônima): publicados em Diário Oficial; ou publicados em jornais de grande circulação; ou por fotocópia registrada ou autenticada na Junta Comercial da sede ou domicílio da licitante;

b. 1.2) Sociedades por cota de responsabilidade limitada (LTDA): por fotocópia do livro Diário, inclusive com os termos de abertura e de encerramento, devidamente autenticado na Junta Comercial da sede ou domicílio da licitante ou em outro órgão equivalente, ou por fotocópia do Balanço e das Demonstrações Contábeis, devidamente registrados ou autenticados na Junta Comercial da sede ou domicílio da licitante;

b. 1.3) Sociedades sujeitas ao regime estabelecido na Lei nº. 9.317/96 – Lei das Microempresas e das Empresas de Pequeno Porte “SIMPLES”: por fotocópia do Balanço e das Demonstrações Contábeis, devidamente registrados ou autenticados na Junta Comercial da sede ou domicílio da licitante;

b. 1.4) Sociedade criada no exercício em curso: fotocópia do Balanço de Abertura, devidamente registrado ou autenticado na Junta Comercial da sede ou domicílio da licitante;

b.1.5) Caso a escrituração contábil seja na forma eletrônica, deverá estar de acordo com o disposto na Resolução CFC nº 1.299/10 e Instrução Normativa nº 107/08 do DNRC, devendo ser apresentado:

b.1.5. a) Balanço patrimonial e demonstrações contábeis transcritas no Livro Diário Eletrônico, com os respectivos termos de abertura e de encerramento;

b.1.5. b) Comprovante de entrega da Escrituração Contábil Digital ao SPED Contábil (Recibo de Entrega de Livro Digital);

8.5. Serão aceitas como prova de regularidade para com as Fazendas e CNDT, poderão ser apresentados também como “Certidão Positiva, com efeito, de Negativa”.

8.6. As fotocópias da documentação exigida poderão ser apresentadas no original, ou por qualquer processo de cópia autenticada, por cartório competente ou por servidor da administração ou publicação em órgão de imprensa oficial.

8.7. As licitantes inscritas no Registro Cadastral da Prefeitura de Mauá, poderão apresentar o respectivo Certificado, com prazo de validade em vigor na data prevista para sessão de abertura deste certame, na “Documentação Habilitatória”, o qual substituirá as exigências habilitatórias equivalentes às do Registro Cadastral.

9. PROCEDIMENTOS LICITATÓRIOS

9.1. Para participação neste pregão eletrônico, a empresa deverá estar credenciada no www.comprasbr.com.br, conforme o item 5 deste edital, no qual encaminhará, exclusivamente por meio eletrônico, utilizando senha privativa, a proposta eletrônica conforme item 7 deste edital.

9.2. Até às **09:59 horas do dia 16/08/2022**, os interessados poderão incluir ou substituir propostas no sistema eletrônico.

9.3. O pregoeiro analisará as propostas eletrônicas encaminhadas, desclassificando aquelas que não estiverem em consonância com o estabelecido neste edital e seus anexos. A decisão sobre a desclassificação de propostas comerciais será disponibilizada no sistema eletrônico para acompanhamento em tempo real pelas empresas.

9.4. Classificadas as propostas, às **10:15 horas do dia 16 de Agosto de 2022**, iniciar-se-á a fase de lances, na qual os autores das propostas classificadas poderão oferecer lances, exclusivamente por meio do sistema eletrônico, sem restrições de quantidade de lances ou de qualquer ordem classificatória ou cronológica específica, mas sempre inferior ao seu último lance ofertado. A cada lance ofertado, o participante será imediatamente informado de seu recebimento, respectivo horário de registro e valor, pressupondo-se a necessidade de estarem às empresas conectadas ao sistema eletrônico.



- 9.5. Quando houver uma única licitante ou uma única proposta válida, caberá ao Pregoeiro verificar a aceitabilidade do preço ofertado.
- 9.6. Na hipótese de haver lances iguais, prevalecerá como de menor valor o lance que tiver sido primeiramente registrado.
- 9.7. Os licitantes poderão oferecer lances sucessivos, observado o horário fixado e as regras de aceitação dos mesmos.
- 9.8. Durante o transcurso da sessão de lances os participantes serão informados, em tempo real, do valor do menor lance registrado. O sistema não identificará os autores dos lances aos demais participantes.
- 9.9. A disputa será realizada através do **MODO ABERTO** em que os fornecedores apresentarão lances públicos e sucessivos com prorrogações levando em consideração critério de julgamento por **lote**.
- 9.9.1 A etapa de envio de lances na sessão pública e durará dez minutos e, após isso, será prorrogada automaticamente pelo sistema quando houver lance ofertado nos últimos dois minutos do período de duração da sessão pública.
- 9.9.2 A prorrogação automática da etapa de envio de lances será de dois minutos e ocorrerá sucessivamente sempre que houver lances enviados nesse período de prorrogação, inclusive quando se tratar de lances intermediários.
- 9.9.3 Caso não haja novos lances, a sessão pública será encerrada automaticamente. Poderá haver reinício da etapa de envio de lances, mediante justificativa, quando a sessão pública foi encerrada sem as prorrogações automáticas pelo sistema, em prol da consecução do melhor preço.
- 9.10. O sistema informará a proposta de menor preço imediatamente após o encerramento da etapa de lances. Os licitantes deverão consultar regularmente o sistema eletrônico para verificar o resultado da licitação.
- 9.10.1 Após o encerramento da etapa de lances, o pregoeiro poderá encaminhar, pelo sistema eletrônico, contraproposta ao licitante que tenha apresentado lance mais vantajoso, para que seja obtida melhor proposta, observado o critério de julgamento, não se admitindo negociar condições diferentes daquelas previstas no edital.
- 9.10.2 A negociação será realizada por meio do sistema, podendo ser acompanhada pelos demais licitantes.
- 9.11. A empresa classificada do processo licitatório, deverá anexar exclusivamente via sistema, os documentos referentes a habitação, assim como a proposta de preços.
- 9.12. Na hipótese de inabilitação ou de descumprimento de exigências estabelecidas neste edital e seus anexos, caberá ao pregoeiro, convocar o autor do segundo menor lance e, se necessário, observada a ordem crescente de preço, os autores dos demais lances, desde que atendam às exigências deste edital e seus anexos.
- 9.13. Declarado o licitante vencedor, o pregoeiro consignará esta decisão e os eventos ocorridos em ata própria, que será disponibilizada pelo sistema eletrônico, e o processo será encaminhado à autoridade competente análise quanto as exigências do edital, e posterior homologação e adjudicação.
- 9.14. A qualquer momento, a Prefeitura do Município de Mauá, poderá desclassificar licitantes, sem que lhes caiba qualquer indenização, caso tenha conhecimento de fato que desabone a idoneidade, a capacidade financeira, técnica ou administrativa, inclusive incorreções que venham a ser detectadas na documentação ou na proposta.

10. JULGAMENTO

- 10.1. O julgamento desta licitação será feito pelo critério de **MENOR PREÇO POR LOTE**, observadas as demais condições deste edital e seus anexos.

11. DA ENTREGA E DO RECEBIMENTO DOS OBJETOS SOLICITADOS

- 11.1. A contratada deverá entregar o produto conforme cronograma e necessidade da secretaria requisitante
- 11.2. A Nota Fiscal/Fatura emitida será retida pela Administração, que a remeterá para o setor competente para pagamento.
- 11.3. Constatando-se erro na Nota Fiscal emitida, a Administração reserva-se o direito de devolvê-la, considerando para fins de pagamento, a data de recebimento da Nota Fiscal devidamente corrigida.

12. DAS CONDIÇÕES DE PAGAMENTO

- 12.1. O pagamento será efetuado em até 30 dias, pela Tesouraria da Secretaria de Finanças, após o atesto da Nota Fiscal, que será realizado imediatamente após o aceite do material/serviço, pelo servidor designado.
- 12.1.2. Os pagamentos serão efetuados mediante a apresentação da Nota Fiscal Eletrônica – NFE, conforme determinação da SEFAZ (Secretaria da Fazenda Paulista), no que se refere a venda a órgãos públicos.

13. PENALIDADES

- 13.1. O licitante que ensejar o retardamento da execução do certame, não mantiver a proposta, comportar-se de modo inadequado ou fizer declaração falsa ou cometer fraude fiscal, estará sujeito à aplicação da pena de impedimento de licitar e contratar com a Administração pelo prazo de até 5 (cinco) anos, conforme previsto no artigo 7º da Lei nº. 10.520/02, observados os procedimentos contidos no Decreto Municipal nº. 6783/05, sem prejuízo das multas previstas em edital, na ata de registro de preços e nas demais cominações legais.



13.2. Pela injustificada inexecução parcial ou total do objeto deste, serão aplicadas à CONTRATADA, conforme o caso, as seguintes sanções, sem prejuízo da rescisão contratual.

13.2.1. Advertência;

13.2.2. Multa:

a. Multa pela recusa da CONTRATADA em aceitar o pedido de fornecimento sem a devida justificativa aceita pelo CONTRATANTE, no valor equivalente a 20% do valor adjudicado;

b. A Multa pela inexecução parcial da ata de registro de preços, no valor equivalente a 10% sobre a parcela inexecutada, podendo o CONTRATANTE autorizar a continuação do mesmo;

c. Multa pela inexecução total da ata de registro de preços no valor equivalente a 20% sobre o valor da ata de registro de preços;

d) Multa no valor equivalente a 10% do valor total da ata de registro de preços se o produto for de má qualidade ou em desacordo com as especificações propostas e aceitas pelo CONTRATANTE;

e) Multa por atraso na entrega no valor equivalente a 0,5% do valor total da nota de empenho, para cada dia de atraso, não podendo ultrapassar a 20%;

13.3. Suspensão temporária de participar em licitação impedimento de contratar com a administração, conforme o disposto artigo 7º da Lei federal nº.10.520/02, observados os procedimentos contidos no Decreto municipal nº. 6783/05;

13.4. Declaração de inidoneidade para licitar ou contratar com a Administração Pública, enquanto perdurarem os motivos da punição ou até que seja promovida a reabilitação, perante a própria autoridade que aplicou a penalidade, que será concedida sempre que o contratado ressarcir a Administração pelos prejuízos resultantes e após decorrido o prazo da sanção aplicada com base no subitem anterior;

13.5. As multas são independentes entre si. A aplicação de uma não exclui a das outras, bem como das demais penalidades previstas em lei.

13.6. O valor das multas aplicadas poderá ser deduzido do pagamento da nota fiscal ou de garantia prestada nos termos do Artigo 56, da Lei Federal nº. 8.666/93, se não houver recurso ou se o mesmo estiver definitivamente denegado.

13.6.1. Caso não haja nota fiscal pendente de pagamento ou prestação de garantia, a empresa será notificada a efetuar o pagamento administrativamente, ou, havendo resistência, a cobrança dar-se-á judicialmente.

13.7. De acordo com a legislação federal em vigor, a empresa deverá cumprir integralmente o disposto no artigo 7º, inciso XXXIII da Constituição Federal, que veda a participação nesta Licitação de empresas que empreguem, para fins de trabalho noturno, perigoso ou insalubre a menores de 18 anos e de qualquer trabalho a menores de 16 anos, salvo na condição de aprendiz, a partir de 14 anos. A constatação, a qualquer tempo, do uso de mão de obra infantil pela licitante que vier a ser contratada ensejará a rescisão da ata de registro de preços, sem qualquer ônus para a P.M.M.

13.8. Perda da garantia oferecida, se houver, em caso de culpa pela rescisão contratual.

13.9. Constatada a inexecução contratual ou a hipótese do subitem 13, será a contratada intimada da intenção da Prefeitura quanto a aplicação da penalidade, concedendo-se prazo para interposição de defesa prévia, nos termos do artigo 87, §2º e §3º da Lei nº. 8.666/93.

13.10. Não sendo apresentada a defesa prévia pela contratada, ou havendo o indeferimento da mesma quando interposta, a Prefeitura providenciará a notificação da contratada quanto a aplicação da penalidade, abrindo-se prazo para interposição de recurso administrativo, nos termos do art. 19, I, "f" da Lei nº. 8.666/93.

13.11. Além das expressas do Edital, poderão ser interpostas outras penalidades previstas no artigo 7º da Lei Federal 10.520/02 e nos artigos 87 e 88 da Lei Federal nº. 8.666/93, conforme a gradação da falta cometida.

13.12. A inexecução total ou parcial da ata de registro de preços poderá ensejar sua rescisão, nos casos enumerados no artigo 78, no modo previsto pelo artigo 79, com as consequências previstas no artigo 80, todos da Lei Federal nº. 8.666/93.

13.13. A Contratada estará sujeita ainda, às penalidades descritas no artigo 87 da Lei Federal nº. 8.666/93.

14. DISPOSIÇÕES GERAIS

14.1. As decisões relativas a esta licitação serão comunicadas por meio do endereço eletrônico www.comprasbr.com.br

14.2. Não serão levados em consideração os documentos e propostas que não estiverem de acordo com as condições deste edital e seus anexos, quer por omissão, quer por discordância.

14.3. Os proponentes assumirão todos os custos de preparação e apresentação de documentos e propostas.

14.4. O pregoeiro poderá, no interesse da PMM em manter o caráter competitivo desta licitação, relevar omissões puramente formais nos documentos e propostas apresentadas pelos licitantes. Poderá também realizar pesquisa na Internet, quando possível, para verificar a regularidade/validade de documentos ou fixar prazo aos licitantes para dirimir eventuais dúvidas. O resultado de tal procedimento será determinante para fins de habilitação.

14.5. Orçamento sigiloso, nos termos do Decreto Federal 10.024/19.



PREFEITURA DO MUNICÍPIO DE MAUÁ
SECRETARIA DE FINANÇAS
DIVISÃO DE COMPRAS

Fis. nº: _____

Proc. nº: 6637/2021

Rubrica: _____

14.6. Na contagem dos prazos estabelecidos no presente edital, excluir-se-á o dia do início e incluir-se-á do vencimento, e considerar-se-á dias consecutivos, exceto quando for explicitamente disposto em contrário. Só se iniciam e vencem os prazos aqui referidos em dia de funcionamento da PMM.

14.7. A Licitante vencedora e seus sucessores se responsabilizarão por todos e quaisquer danos e/ou prejuízos que, a qualquer título, venham causar à imagem da PMM e/ou terceiros, em decorrência da execução indevida do objeto da licitação.

14.8. Qualquer pedido de esclarecimento em relação a eventuais dúvidas de interpretação do presente edital e seus anexos, ou sugestão visando à sua melhoria, deverá ser encaminhado exclusivamente na forma eletrônica, através do portal **Compras BR – Portal de Licitações**, até 02 (dois) dias úteis antes da data e horário de recebimento de propostas comerciais previstos no subitem 9.2. Não sendo feito nesse prazo, pressupõe-se que os elementos fornecidos são suficientemente claros e preciso para permitir a apresentação de proposta e documentos, não cabendo ao licitante o direito a qualquer reclamação posterior.

14.9. Independentemente de declaração expressa, a apresentação de proposta comercial e de documentos implica a aceitação plena e total das condições e exigências deste edital e seus anexos, a veracidade e autenticidade das informações constantes na proposta comercial e documentos apresentados e, ainda, a inexistência de fato impeditivo à participação da empresa, bem como de que deverá declará-lo quando ocorrido.

14.10. O pregoeiro poderá, a seu exclusivo critério, a qualquer momento, solicitar aos licitantes, por escrito, informações adicionais sobre a proposta comercial e as documentações apresentadas. O não atendimento da solicitação no prazo estabelecido poderá, a critério do pregoeiro, implicar na desclassificação do licitante.

14.11. Da decisão de desclassificar as propostas de preços (subitem 9.3) somente caberá pedido de reconsideração ao próprio pregoeiro, a ser apresentado exclusivamente na forma eletrônica, através do portal **Compras BR – Portal de Licitações**, acompanhado da justificativa de suas razões, no prazo máximo de 30 (trinta) minutos a contar do momento em que vier a ser disponibilizada no sistema eletrônico.

14.11.1. O pregoeiro decidirá no mesmo prazo, salvo motivos que justifiquem a sua prorrogação, cabendo ao mesmo registrar e disponibilizar a decisão no sistema eletrônico para acompanhamento em tempo real pelos licitantes. Da decisão do pregoeiro relativo ao pedido de reconsideração não caberá recurso.

14.12. Da decisão que declarar o licitante vencedor, caberá recurso fundamentado dirigido a Sra. Secretária de Promoção Social. Qualquer licitante poderá, durante a sessão pública, de forma imediata e motivada, em campo próprio do sistema, manifestar sua intenção de recorrer, quando lhe será concedido o prazo de 03 (três) dias para apresentar as razões de recurso, ficando os demais licitantes, desde logo, intimados, para, querendo, apresentarem contrarrazões em igual prazo, que começará a contar do término do prazo do recorrente, sendo-lhes assegurada vista imediata dos elementos indispensáveis à defesa dos seus interesses.

14.12.1 A falta de manifestação imediata e motivada do licitante quanto à intenção de recorrer, nos termos do caput, importará na decadência desse direito, ficando o pregoeiro autorizado a adjudicar o objeto ao licitante declarado vencedor.

14.12.2 O acolhimento de recurso importará na invalidação apenas dos atos insuscetíveis de aproveitamento.

14.12.3 No julgamento da habilitação e das propostas, o pregoeiro poderá sanar erros ou falhas que não alterem a substância das propostas, dos documentos e sua validade jurídica, mediante despacho fundamentado, registrado em ata acessível a todos, atribuindo-lhes validade e eficácia para fins de habilitação e classificação.

14.13. Todas as referências a horário neste edital consideram o horário de Brasília-DF.

14.14. Com exceção da proposta eletrônica, não serão aceitos documentos e propostas em meio magnético.

14.15. A PMM se reserva o direito de revogar unilateralmente esta licitação, a qualquer momento, não cabendo aos licitantes quaisquer direitos, vantagens ou reclamações, a que título for.

14.16. É facultada ao pregoeiro ou a autoridade superior, em qualquer fase da licitação, a promoção de diligência destinada a esclarecer ou complementar a instrução do processo, vedada a inclusão posterior de documento que deveria constar originalmente na documentação habilitatória.

14.17 Até dois dias úteis antes da data fixada para abertura da sessão pública, qualquer pessoa poderá impugnar o ato convocatório do pregão, exclusivamente na forma eletrônica, através do portal **Compras BR – Portal de Licitações**.

14.17.1 Caberá ao pregoeiro, auxiliado pelo setor responsável pela elaboração do edital, decidir sobre a impugnação no prazo de até vinte e quatro horas.

14.17.2 Acolhida a impugnação contra o ato convocatório, será definida e publicada nova data para realização do certame.

14.18 Os servidores que integram a Comissão de Pregão foi constituída pela Portaria nº. 10.571 de 24/03/2022.

Mauá, 02 de Agosto de 2022.

Vanessa Lima dos Passos Mattiello

Diretora de Divisão de Compras – SF



ANEXO I

TERMO DE REFERÊNCIA

OBJETO: FORNECIMENTO DE UNIFORMES PARA OS USUÁRIOS DO SERVIÇOS DE CONVIVÊNCIA DA UNIDADE BOMBEIRO MIRIM.

1. JUSTIFICATIVA

Em 1988, com a promulgação da Constituição Federal, a Assistência Social passou a ser prevista de forma expressa em seus artigos 203 e 204, garantindo tal direito às pessoas que dela necessitam.

O escopo da Assistência começa a ganhar vida institucional com a Lei Orgânica da Assistência Social (LOAS) em 1993 – Lei 8742, afirmando princípios, diretrizes e objetivos para a Assistência Social, organizando a forma de se prestar serviços à população. Seus objetivos específicos: a proteção social, a vigilância socioassistencial e a defesa de direitos.

A Política de Assistência Social é uma política de direito, com benefícios, serviços continuados, ofertados em unidade pública de referência da assistência social, de forma descentralizada

Pensando nesta Política Pública em Mauá, o município está no processo de efetivação do SUAS, e para materializar essa política, partimos das orientações trazidas na LOAS, na PNAS, na NOB SUAS e NOB RH, na Tipificação, e no Plano Municipal de Assistência Social.

A Assistência Social está organizada em proteções: Básica e Especial. Cada qual oferta a Assistência por meio de serviços e benefícios, e eventualmente por meio de programas e projetos.

A Proteção Básica está voltada à prevenção de situações de riscos pessoal e social, fortalecendo a potencialidade das famílias e dos indivíduos. Destina-se a população de vulnerabilidade social decorrente de pobreza ou nula acesso a serviços públicos e/ou fragilização dos vínculos afetivos. Nesse nível de proteção no município temos as unidades estaduais: Centros de Referência de Assistência Social (CRAS) e Bombeiro Mirim, além das unidades da rede socioassistencial privada.

Na Proteção Básica destacamos dois serviços: o Serviço de Proteção e Atendimento Integral a Famílias (PAIF) e Serviço de Convivência e Fortalecimento de Vínculos (SCFV)

O PAIF é desenvolvido exclusivamente nos CRAS, e o SCFV é desenvolvido por unidades de CRAS, Bombeiro Mirim e Organizações da Sociedade Civil (OSC).

O SCFV, segundo a Tipificação, é um:

Serviço realizado em grupos, organizado a partir de percursos, de modo a garantir aquisições progressivas aos seus usuários, de acordo com o seu ciclo de vida, a fim de complementar o trabalho social com famílias e prevenir a ocorrência de situações de risco social. Forma de intervenção social planejada que cria situações desafiadoras, estimula e orienta os usuários na construção e reconstrução de suas histórias e vivências individuais e coletivas, na família e no território. Organiza-se de modo a ampliar trocas culturais e de vivências, desenvolver o sentimento de pertença e de identidade, fortalecer vínculos familiares e incentivar a socialização e a convivência comunitária. Possui caráter preventivo e proativo, pautado na defesa e afirmação dos direitos e no desenvolvimento de capacidades e potencialidades, com vistas ao alcance de alternativas emancipatórias (BRASIL, 2014).

O Bombeiro Mirim é uma unidade de oferta do SCFV, destinado às crianças e aos adolescentes do sexo masculino, na faixa etária entre 09 e 15 anos de idade, residentes no município, matriculados e frequentando a rede de ensino, que estejam em situação de vulnerabilidade ou risco social. Os usuários do serviço frequentam a unidade no contra turno escolar. Por meio do Decreto 5.115 de 19 de novembro de 1993, foi instituída a parceria com o Corpo de Bombeiros para execução do Programa. Com a evolução da política de assistência, atualmente ele é um Serviço, não mais um Programa.

O Serviço atende usuários de todo o município, e estes dependem de transporte para chegar ao local das atividades. Este acesso é garantido por meio de uniforme, uma vez que pela Lei n.º 3191, de 13/10/1999, há gratuidade nos serviços de transporte coletivo municipal aos integrantes do Bombeiro Mirim, quando uniformizados. Ou seja: sem uniforme, os munícipes não conseguiriam frequentar as atividades. Assim, faz-se necessária a aquisição dos mesmos.

Cada usuário do serviço recebe um kit composto por:

- Duas camisetas, tipo manga curta,
- Uma camiseta regata,
- Um conjunto de frio (blusa e calça),
- Uma bermuda,
- Um boné
- Uma mochila.



PREFEITURA DO MUNICÍPIO DE MAUÁ
SECRETARIA DE FINANÇAS
DIVISÃO DE COMPRAS

Fis. nº: _____

Proc. nº: 6637/2021

Rubrica: _____

Ressaltamos que a camiseta regata e bermuda são utilizadas exclusivamente durante as atividades físicas. Nas demais atividades, são utilizadas a calça e a camiseta manga curta. Ao final do ano, o kit uniforme volta para a unidade, e aqueles que estão em perfeitas condições são reutilizados no ano seguinte. A prática da devolução dos uniformes se deve à questão da gratuidade de transporte vinculada ao uso do mesmo, além de incentivar os cuidados na conservação deste.

A quantidade de uniformes a ser adquirida baseia-se no número de usuários que o serviço atende (104 vagas). A este acrescentamos margem de aproximadamente 35% tendo em vista a possibilidade de trocas de uniformes que venham a sofrer danos, a se deteriorar, bem como a questão das variações de unidades por tamanho, em consequência do biótipo dos próximos usuários, que pode ser diferente das quantidades e tamanhos levantadas neste ano.

2. ESPECIFICAÇÕES

O Objeto desta licitação divide-se em lotes, na forma abaixo:

LOTE 1 – COTA PRINCIPAL				
ITEM	DESCRIÇÃO	TAMANHO	QTD	TOTAL
1	Camiseta de Manga Curta	10	40	400
		12	100	
		14	100	
		16	40	
		P	40	
		M	40	
		G	40	
2	Camiseta Regata	10	20	200
		12	50	
		14	50	
		16	20	
		P	20	
		M	20	
		G	20	
3	Bermuda	10	20	200
		12	50	
		14	50	
		16	20	
		P	20	
		M	20	
		G	20	
4	Conjunto de Frio (blusa e calça)	10	20	200
		12	50	
		14	50	
		16	20	
		P	20	
		M	20	
		G	20	

LOTE 2 – COTA RESERVADA			
ITEM	DESCRIÇÃO	TAMANHO	QTD
1	Boné	Único	200

LOTE 3 – COTA RESERVADA			
ITEM	DESCRIÇÃO	TAMANHO	QTD
1	Mochila	Único	200

REDUÇÃO MÍNIMA PARA LANCE = O LANCE MÍNIMO PARA O ITEM/LOTE: SERÁ DE 0,5% (MEIO POR CENTO) QUE INCIDIRÁ SOBRE O MENOR VALOR DENTRE AS PROPOSTAS APRESENTADAS, E ASSIM, SUCESSIVAMENTE

3. CLASSIFICAÇÃO

Os itens classificam-se como bens comuns, pois seus padrões de desempenho e qualidade podem ser “objetivamente definidos pelo edital, por meio de especificações usuais no mercado”, conforme determina a lei 10.520/2002 (Lei do Pregão) em seu artigo 1º.

4. DESCRIÇÃO

LOTE 1 – COTA PRINCIPAL

ITEM 01. CAMISETA MANGA CURTA



- A camisa deve ser confeccionada em tecido 100% algodão, cor vermelho bombeiro.
- A gola da camiseta deverá ser tipo modelo “redonda” única.
- Deve ser costurada internamente com máquina overlocke.
- No meio da parte traseira interna da gola, deverá ser costurada uma etiqueta em nylon, na cor branca, com os caracteres tipográficos dos indicativos, devendo ser uniformes e informar a razão social, CNPJ, composição do tecido, símbolos de lavagem, tamanho, ano e país de fabricação.
- Na frente deve conter o brasão de Mauá, o símbolo do corpo de bombeiros, e o símbolo do SCFV Bombeiro Mirim, conforme demonstrado na imagem. Nas costas deve vir impresso em fonte branca os dizeres: BOMBEIRO MIRIM e embaixo o nome Mauá, conforme demonstrado na imagem anterior.

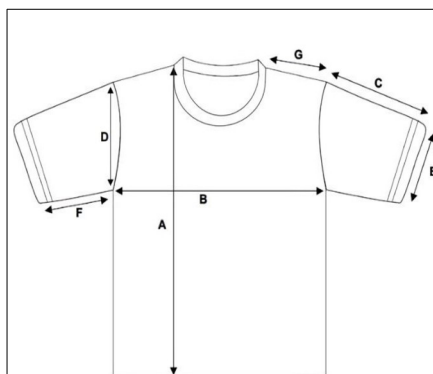


TABELA DE MEDIDAS – CAMISETA MANGA CURTA

TAMANHOS	10	12	14	16	P	M	G
A – Comprimento total do corpo	55	60	63	66	69	72	75
B – Largura do corpo	41	43	44	45	47	50	52
C – Comprimento da manga	28	30	32	35	37	39	40
D – Comprimento da cava	21	23	24	25	26	28	29
E – Abertura da manga	16	16,5	17	18	19	19,5	20
F – Comprimento do ante braço	10	11	12	13	14	15	16
G – Comprimento do Ombro	12	12,5	13	13,5	14	15,5	16

ITEM 02 – CAMISETA REGATA

- a) As camisetas deverão ser confeccionadas em tecido 100% algodão, cor vermelho bombeiro. A gola da camiseta deverá ser tipo modelo “redonda” única.
- b) Deve ser costurada internamente com máquina overloque.
- c) No meio da parte traseira interna da gola, deverá ser costurada uma etiqueta em nylon, na cor branca, com os caracteres tipográficos dos indicativos, devendo ser uniformes e informar a razão social, CNPJ, composição do tecido, símbolos de lavagem, tamanho, ano e país de fabricação.
- d) Na frente deve conter o brasão de Mauá, o símbolo do corpo de bombeiros, e o símbolo do SCFV Bombeiro Mirim, conforme demonstrado na imagem. Nas costas deve vir impresso em fonte branca os dizeres: BOMBEIRO MIRIM e embaixo o nome Mauá.

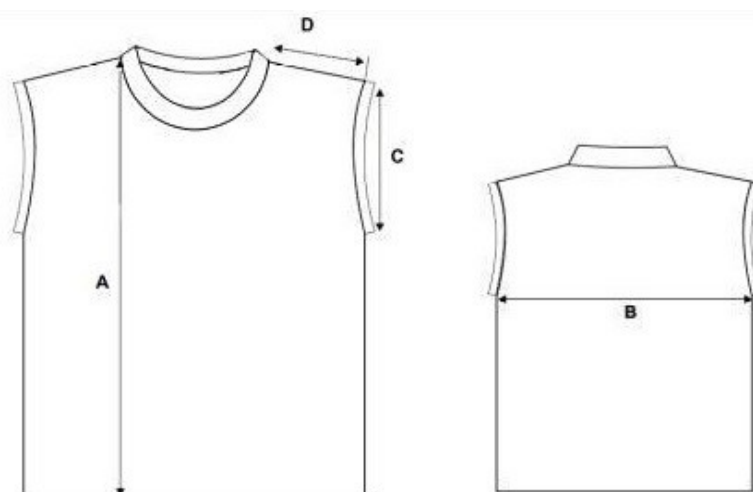


TABELA DE MEDIDAS CAMISETA REGATA

TAMANHOS	10	12	14	16	P	M	G
A – Comprimento total do corpo	55	59	63	65	69	72	75
B – Largura do corpo	41	43	44	46	47	50	52
C – Comprimento do punho da cava	17	18	19	20	21	22	23
D – Comprimento dos ombros	11,5	12,5	13	13,5	14,5	15,5	16,5

ITEM 03 - BERMUDAS

- a) Confeccionada em Malha de Helanca 100% poliamida, com gramatura de 260 g/m2 na cor Cinza, com bolsos laterais no mesmo tecido, rebatido em máquina reta 1 agulha com 0,5 cm.
- b) Nas laterais, sobre as costuras que une a frente e a costa das bermudas deverão ser sobrepostos e costurados um friso na cor vermelha.
- c) A cintura deverá possuir elástico com largura de 4,0 cm, embutido e rebatido com máquina de quatro agulhas ponto corrente.
- d) Deverá ser costurada internamente com máquina overloque.
- e) As barras deverão ser rebatidas com máquina galoneira de duas agulhas, com largura de 2,0 cm.
- f) Na parte interna do gancho das costas, deverá ser costurada uma etiqueta em nylon, na cor branca, com os caracteres tipográficos dos indicativos, devendo ser uniformes e informar a razão social, CNPJ, composição do tecido, símbolos de lavagem, tamanho, ano e país de fabricação.

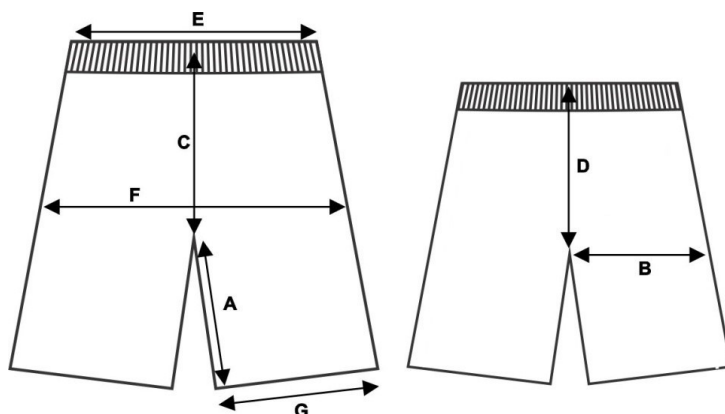


TABELA DE MEDIDAS - BERMUDA

TAMANHOS	10	12	14	16	P	M	G
A – Entre pernas	19	19	21	22	23	24	25
B – Coxa	27	28	29	30	32	33	34
C – Gancho Frente c/ cóis	25	26	27	28	29	30	31
D – Gancho Costas c/ cóis	29	30	31	32	33	34	35
E – Cintura	27	28	29	31	33	35	36
F – Quadril	45	46	48	50	55	57	59
G – Abertura da Perna	25	26	27	28	30	32	33

ITEM 04 - CONJUNTO DE FRIO

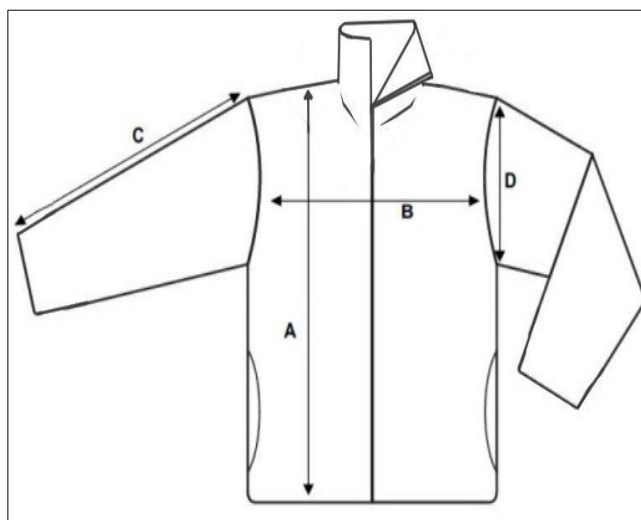
O conjunto de frio é composto por calça e blusa;

BLUSA



- a) Blusa confeccionada em Tactel (composição 100% Poliéster), na cor cinza, com forro em 100% poliamida branco (helanca light). Deverá ser costurada internamente com máquina overloque.
- b) A barra deverá ser feita com máquina reta 1 agulha, com 2 cm de largura e por dentro deverá passar um elástico roliço na cor cinza com espessura de 0,5 cm. Incluir em uma das laterais um regulador de tamanho de plástico.
- c) Na parte interna da gola nas costas, deverá ser costurada uma etiqueta em nylon, na cor branca, com os caracteres tipográficos dos indicativos, devendo ser uniformes e informar a razão social, CNPJ, composição do tecido, símbolos de lavagem, tamanho, ano e país de fabricação.
- d) Na parte superior da manga, da gola ao punho, deverá ser embutido um friso com 0,5 cm na cor vermelha. Punho deve ser feito com máquina reta 1 agulha, e embutido por dentro elástico de 1,50 cm de largura. Bolsos laterais com costura em máquina reta 1 agulha, a 0,5 cm da borda e forro no próprio tecido.
- e) Zíper de metal, destacável, na cor cinza semelhante à do tecido, costurado da barra até o topo da gola. Modelo de gola alta, tipo rolê, com altura proporcional ao tamanho da peça.
- f) Na frente deve conter o brasão de Mauá, o símbolo do corpo de bombeiros e o símbolo do SCFV Bombeiro Mirim conforme demonstrado na imagem. Nas costas deve vir impresso em fonte branca os dizeres: BOMBEIRO MIRIM e embaixo o nome Mauá, conforme demonstrado na imagem anterior.

TABELA DE MEDIDAS - BLUSA



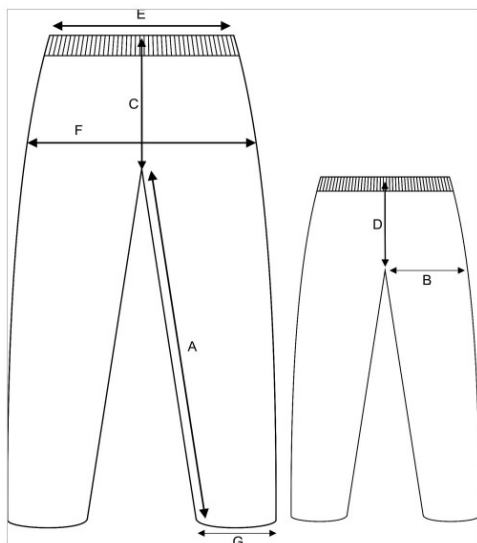
TAMANHOS	10	12	14	16	P	M	G
A - Comprimento total	57	60	63	66	69	73	77
B - Largura do corpo	44	45	47	49	53	55	57
C - Comprimento da manga a partir do ombro	45	46	50	53	54	55	58
D - Comprimento da cava	20	21	21,5	22	23	24	25

ITEM 05 - CALÇA

- a) Deverão ser confeccionadas em Tactel na cor cinza (composição 100% Poliéster) com forro em helanca light.
- b) Na parte interna do gancho da costa, deverá ser costurada uma etiqueta em nylon, na cor branca, com os caracteres tipográficos dos indicativos, devendo ser uniformes e informar a razão social, CNPJ, composição do tecido, símbolos de lavagem, tamanho, ano e país de fabricação.
- c) Ao longo das laterais externas, deverá ser embutido um friso com 0,5 cm na cor vermelha (ambos os lados)
- d) Cintura com elástico de 3 cm, e embutido um elástico roliço de 0,5 cm de espessura, com regulador na parte da frente.
- e) Bolsos laterais com costura em máquina reta 1 agulha, a 0,5 cm da borda e forro no próprio tecido.

f) Barra da calça deverá ser feita com máquina reta 1 agulha, com 2 cm de largura e por dentro embutir elástico roliço cinza, com regulador de tamanho da lateral.

TABELA DE MEDIDAS – CALÇA



TAMANHOS	10	12	14	16	P	M	G
A – Entre pernas	58	63	66	68	73	76	79
B – Coxa	27	28	29	30	32	33	34
C – Gancho da Frente c/ cós	25	26	27	28	29	30	31
D – Gancho das Costas c/ cós	29	30	31	32	33	34	35
E – Cintura	27	28	29	31	33	35	36
F – Quadril	44	46	48	50	55	57	59
G – Abertura da Perna	18	19	20	21	24	25	26

LOTE 2 – COTA RESERVADA

ITEM 01 - BONÉ



- Os bonés serão confeccionados em Tactel na cor cinza (composição 100% Poliéster. Na frente deverá ser inserido o logo do SCFV BOMBEIRO MIRIM (largura total de 6.2 cm).
- Os bonés terão tamanho único (18 cm de diâmetro na base com regulador fechado conforme foto), e conter regulador de plástico cor cinza;
- No lado de dentro deverá ser costurada uma etiqueta em nylon, na cor branca, com os caracteres tipográficos dos indicativos, devendo ser uniformes e informar a razão social, CNPJ, composição do tecido, símbolos de lavagem, tamanho, ano e país de fabricação.
- Deve ter aba curva.

LOTE 3 – COTA RESERVADA

ITEM 01 - MOCHILA

- As mochilas terão 40cm A x 32 cm L x 13cm P e serão confeccionadas em NYLON na cor cinza.

- b) Inserir bolso frontal com zíper, medindo 21cm A x 23cm x 2cm P. No bolso da frente da mochila deverão ser inseridos o brasão da prefeitura e o logo do SCFV Bombeiro Mirim.
- c) Incluir um bolso de cada lado da mochila, no tamanho 18cm A x 13cm L x 3cm P. Na parte superior dos bolsos, costurar elástico para diminuir a abertura do bolso.
- d) O fechamento da mochila deve ser na parte superior, devendo ser costurado um zíper de metal em cor semelhante ao tecido
- e) Deve conter alças ajustáveis.
- f) Na parte de dentro dela, deverá ser costurada uma etiqueta em nylon, na cor branca, com os caracteres tipográficos dos indicativos, devendo ser uniformes e informar a razão social, CNPJ, composição do tecido, símbolos de lavagem, tamanho, ano e país de fabricação.

Segue imagem para exemplo da parte da frente da mochila:



ESTAMPAS



- a) Logo do Corpo de Bombeiro: Na medida de 6,5 cm de diâmetro;
- b) Logo do SCFV Bombeiro Mirim: Na medida de 8,5 x 6,5 cm, conforme modelo;
- c) Brasão da prefeitura: Na medida de 4,5 cm X 5,0 cm, conforme modelo;
- d) Nas costas da camiseta e Blusão deverão ser inseridos o nome BOMBEIRO MIRIM e embaixo: Mauá na cor branca, em fonte ARIAL BLACK, o escrito deverá ser proporcional ao tamanho da peça.
- e) Todas as estampas, devem ser aplicadas pelo sistema de CROMATIZAÇÃO antibacteriana, a base d'água, totalmente isento de solventes e produtos nocivos a saúde humana. A aplicação deverá ser por termo transferência e deverá atender as normas técnicas OEKOTEX.
- f) A tolerância de variação na gramatura poderá ser de até 5%; e nas medidas de até 1,0 cm.
- g) A linha utilizada para a confecção é 100% poliéster nº 120.
- h) Todas as peças deverão ser embaladas separadamente em sacos plásticos transparentes.
- i) A peça deve estar isenta de qualquer defeito que comprometa a sua apresentação.

5. DAS PENALIDADES

O descumprimento da ata de registro de preços ensejará aplicação das penalidades estabelecidas no Edital



É da competência do órgão gerenciador a aplicação das penalidades decorrentes do descumprimento do pactuado na ata de registro de preços.

6. OBRIGAÇÕES DA CONTRATANTE

Efetuar o pagamento nos termos estabelecidos, bem como fiscalizar o recebimento do objeto de acordo com exigências do Termo de Referência. Deverá ainda, indicar o servidor que acompanhará o recebimento do presente instrumento, que apresentará à administração superior um relatório, comunicando qualquer inadimplência ocorrida na execução contratual, sendo sua responsabilidade efetuar o atesto no recebimento do objeto.

Comunicar a CONTRATADA, de forma imediata, qualquer irregularidade ou falha no fornecimento do objeto.

Disponibilizar a CONTRATADA condições necessárias e adequadas para entrega dos bens adquiridos.

7. OBRIGAÇÕES DA CONTRATADA

a) DAS AMOSTRAS

Fazem-se necessárias para fins classificatórios, como forma eficiente de avaliar a proposta do licitante. A empresa melhor classificada da licitação deverá apresentar as amostras, e as mesmas deverão ser entregues no prazo de 05 (cinco) à 08 (oito) dias úteis após a sessão de lances ou convocação no caso de licitante remanescente. As amostras de CADA ITEM deverão ser entregues à Comissão Permanente de Licitação (na sede da prefeitura) e serão avaliados pela comissão em conjunto com representante da Secretaria de Promoção Social; as amostras deverão ter etiquetas de identificação da empresa que as enviou.

Para efeito de avaliação das amostras, será aceita qualquer logomarca que a licitante apresente.

b) CRITÉRIOS PARA AVALIAÇÃO DAS AMOSTRAS

Será observada cor, textura, resistência, acabamento, tecido, costura, material utilizado, logomarca, confecção dentro do especificado.

Correrão por conta da LICITANTE VENCEDORA todas as despesas com envio das amostras, embalagem, seguros, transportes, tributos, encargos trabalhistas e previdenciários, decorrentes da entrega e da própria aquisição dos produtos.

A aprovação dos modelos será feito em 7 (sete) dias úteis, contados da confirmação do recebimento dos mesmos, e poderá ser feito por meio e-mail, ofício ou fax, detalhando as alterações, se houver.

c) DESCLASSIFICAÇÃO

A empresa que não apresentar as amostras ou apresentá-las em desacordo com as especificações será desclassificada

d) CRITÉRIOS DE ACEITAÇÃO DO OBJETO

Os materiais que não atenderem as condições descritas neste termo de referência ou que apresentarem quaisquer vícios de fabricação, serão imediatamente devolvidos pela CONTRATANTE ao fornecedor para substituição, no prazo máximo de 08(oito) dias úteis a contar da data de sua notificação formal por parte da Secretaria de Assistência Social, cabendo a CONTRATADA arcar com os custos da substituição.

9. PRAZO E LOCAL DE ENTREGA DOS MATERIAIS

O prazo de entrega do objeto será em até 30 (trinta) dias úteis, a partir do recebimento pelo fornecedor da nota de empenho.

Local de entrega: sede da Unidade Bombeiro Mirim, sito à Rua Papa João XXIII, 255, Vila Noêmia, Mauá.

10. DEMAIS OBRIGAÇÕES DA CONTRATADA

10.1. A LICITANTE VENCEDORA não deverá começar a confecção antes da aprovação final da CONTRATANTE.

10.2. A CONTRATANTE não se responsabilizará por peças confeccionadas sem avaliação e aprovação prévia, ficando a LICITANTE VENCEDORA obrigada a confeccionar os modelos para aprovação e as peças finais.

10.3. A empresa deverá fornecer os produtos solicitados, integralmente, no prazo estabelecido. E deverá disponibilizar um funcionário e dispor de número telefônico e e-mail, para contato imediato da CONTRATANTE.

10.4. Em caso de problemas de fabricação ou defeitos apresentados em função do transporte dos materiais a serem entregues, os mesmos deverão ser substituídos, com a mesma qualidade e quantidade, no prazo de 10 dias.

10.5. Responsabilizar-se por quaisquer acidentes ocorridos aos seus funcionários na entrega do objeto.

Informar a CONTRATANTE sobre qualquer dificuldade, imprevisto ou alteração no objeto da licitação ou data e forma de entrega, com devida justificativa.

10.6. A empresa vencedora deverá enviar, no prazo máximo de 24 horas após o julgamento do certame, a proposta com a nova recomposição de preços com os valores iguais ou inferiores aos definidos na etapa de lances. Em caso dos valores serem inferiores, deverá a proposta vir acompanhada de “carta de desconto”.



PREFEITURA DO MUNICÍPIO DE MAUÁ
SECRETARIA DE FINANÇAS
DIVISÃO DE COMPRAS

Fls. nº: _____

Proc. nº: 6637/2021

Rubrica: _____

10.7. A empresa vencedora deverá enviar, no prazo máximo de 3 (três) dias úteis a documentação original, ou cópias autenticadas, referente à habilitação, caso a documentação anexada ao sistema não seja autenticada digitalmente.

10.8. Nas notas fiscais emitidas deverá constar o número da licitação, da ata de registro de preços e do empenho, obrigatoriamente.



ANEXO II

MODELO DE DECLARAÇÃO REFERENTE O ARTIGO 7º DA CONSTITUIÇÃO

À

Prefeitura do Município de Mauá

Divisão de Compras

PREGÃO ELETRÔNICO Nº. 063/2022

....., portador da carteira de identidade nº....., representante legal da empresa....., inscrita no CNPJ/MF sob o nº....., com sede em....., na Rua/Av., nº....., DECLARA, sob as penas da Lei, que cumpre integralmente o disposto no artigo 7º, inciso XXXIII da Constituição Federal, que veda a participação nesta Licitação de empresas que empreguem, de forma direta ou indireta, mão de obra infantil, exceto na condição de aprendiz a partir dos 14 anos, considerando-se mão de obra infantil aquela exercida por menores de 16 anos. A constatação, a qualquer tempo, do uso de mão de obra infantil pela licitante que vier a ser contratada ensejará a rescisão da ata de registro de preços, sem qualquer ônus para a P.M.M.

(local data)

.....

Nome/assinatura

Cargo



ANEXO III

MODELO DE DECLARAÇÕES

À

Prefeitura do Município de Mauá

Divisão de Compras

PREGÃO ELETRÔNICO N°. 063/2022

(Razão Social da empresa), declara sob as penas da Lei que:

c.a. Declaramos, sob as penas da Lei, que a empresa não foi considerada inidônea.

c.b. Aceita integralmente as condições do presente Edital bem como se responsabiliza pelos encargos trabalhistas, previdenciários, fiscais e sociais resultantes da execução da Ata de Registro de Preços.

c.c. Assume integral responsabilidade pela autenticidade e veracidade dos dados e documentos apresentados.

(local data)

Nome/assinatura

Cargo



ANEXO IV

PREGÃO ELETRÔNICO RP N°. 063/2022

(MODELO DE PROPOSTA – COTA PRINCIPAL E COTA RESERVADA)

Denominação:

CNPJ:

Endereço:

E-mail:

Fone:

OBJETO: FORNECIMENTO DE UNIFORMES PARA OS USUÁRIOS DO SERVIÇOS DE CONVIVÊNCIA DA UNIDADE BOMBEIRO MIRIM.

*** favor considerar as especificações constantes no anexo I.**

LOTE ____ - COTA _____

ITEM	QTD ANUAL	UNID.	DESCRIÇÃO	MARCA	VALOR UNITÁRIO	VALOR TOTAL
1						
2						
3						
Valor Total: R\$ _____ (valor por extenso)						

- Condições Contratuais:

Prazo de entrega: Conforme edital

Condições de Pagamento: Conforme edital

Validade da Proposta: Conforme edital

Mauá, ____ de _____ de 2022.

Proponente

(assinatura do representante legal da empresa)



ANEXO V

MODELO DE DECLARAÇÃO DE INEXISTÊNCIA DE FATO IMPEDITIVO

À

Prefeitura do Município de Mauá

Divisão de Compras

PREGÃO ELETRÔNICO Nº. 063/2022

"Declaramos, sob as penas da Lei, a inexistência de fatos impeditivos supervenientes à habilitação da empresa (.....), bem como estarmos cientes que devemos declará-los caso venha a ocorrer".

(local data)

Nome/assinatura

Cargo



ANEXO VI

(M O D E L O)

ANEXO LC-01 - TERMO DE CIÊNCIA E DE NOTIFICAÇÃO (CONTRATOS) (REDAÇÃO DADA PELA RESOLUÇÃO Nº 11/2021)

CONTRATANTE: _____

CONTRATADO: _____

CONTRATO Nº (DE ORIGEM): _____

OBJETO: _____

Pelo presente TERMO, nós, abaixo identificados:

Estamos CIENTES de que:

- O ajuste acima referido, seus aditamentos, bem como o acompanhamento de sua execução contratual, estarão sujeitos a análise e julgamento pelo Tribunal de Contas do Estado de São Paulo, cujo trâmite processual ocorrerá pelo sistema eletrônico;
- Poderemos ter acesso ao processo, tendo vista e extraindo cópias das manifestações de interesse, Despachos e Decisões, mediante regular cadastramento no Sistema de Processo Eletrônico, em consonância com o estabelecido na Resolução nº 01/2011 do TCESP;
- Além de disponíveis no processo eletrônico, todos os Despachos e Decisões que vierem a ser tomados, relativamente ao aludido processo, serão publicados no Diário Oficial do Estado, Caderno do Poder Legislativo, parte do Tribunal de Contas do Estado de São Paulo, em conformidade com o artigo 90 da Lei Complementar nº 709, de 14 de janeiro de 1993, iniciando-se, a partir de então, a contagem dos prazos processuais, conforme regras do Código de Processo Civil;
- As informações pessoais dos responsáveis pela contratante e interessados estão cadastradas no módulo eletrônico do “Cadastro Corporativo TCESP – CadTCESP”, nos termos previstos no Artigo 2º das Instruções nº01/2020, conforme “Declaração(ões) de Atualização Cadastral” anexa (s);
- É de exclusiva responsabilidade do contratado manter seus dados sempre atualizados.

Damo-nos por NOTIFICADOS para:

- O acompanhamento dos atos do processo até seu julgamento final e consequente publicação;
- Se for o caso e de nosso interesse, nos prazos e nas formas legais e regimentais, exercer o direito de defesa, interpor recursos e o que mais couber.

LOCAL e DATA: _____

AUTORIDADE MÁXIMA DO ÓRGÃO/ENTIDADE:

Nome: _____

Cargo: _____

CPF: _____

RESPONSÁVEIS PELA HOMOLOGAÇÃO DO CERTAME OU RATIFICAÇÃO DA DISPENSA/INEXIGIBILIDADE DE LICITAÇÃO:

Nome: _____

Cargo: _____

CPF: _____

Assinatura: _____

RESPONSÁVEIS QUE ASSINARAM O AJUSTE:

Pelo contratante:

Nome: _____

Cargo: _____

CPF: _____

Assinatura: _____



PREFEITURA DO MUNICÍPIO DE MAUÁ
SECRETARIA DE FINANÇAS
DIVISÃO DE COMPRAS

Fls. nº: _____

Proc. nº: 6637/2021

Rubrica: _____

Pela contratada:

Nome: _____

Cargo: _____

CPF: _____

Assinatura: _____

ORDENADOR DE DESPESAS DA CONTRATANTE:

Nome: _____

Cargo: _____

CPF: _____

Assinatura: _____

GESTOR(ES) DO CONTRATO:

Nome: _____

Cargo: _____

CPF: _____

Assinatura: _____

DEMAIS RESPONSÁVEIS (*):

Tipo de ato sob sua responsabilidade: _____

Nome: _____

Cargo: _____

CPF: _____

Assinatura: _____

(* - O Termo de Ciência e Notificação e/ou Cadastro do(s) Responsável(is) deve identificar as pessoas físicas que tenham concorrido para a prática do ato jurídico, na condição de ordenador da despesa; de partes contratantes; de responsáveis por ações de acompanhamento, monitoramento e avaliação; de responsáveis por processos licitatórios; de responsáveis por prestações de contas; de responsáveis com atribuições previstas em atos legais ou administrativos e de interessados relacionados a processos de competência deste Tribunal. Na hipótese de prestações de contas, caso o signatário do parecer conclusivo seja distinto daqueles já arrolados como subscritores do Termo de Ciência e Notificação, será ele objeto de notificação específica. *(inciso acrescido pela Resolução nº 11/2021)*



ANEXO VII

ANEXO LC-02 - DECLARAÇÃO DE DOCUMENTOS À DISPOSIÇÃO DO TCE-SP

CONTRATANTE: _____

CNPJ Nº: _____

CONTRATADA: _____

CNPJ Nº: _____

CONTRATO Nº (DE ORIGEM): _____

DATA DA ASSINATURA: _____

VIGÊNCIA: _____

OBJETO: _____

VALOR (R\$): _____

Declaro(amos), na qualidade de responsável(is) pela entidade supra epigrafada, sob as penas da Lei, que os demais documentos originais, atinentes à correspondente licitação, encontram-se no respectivo processo administrativo arquivado na origem à disposição do Tribunal de Contas do Estado de São Paulo, e serão remetidos quando requisitados.

Em se tratando de obras/serviços de engenharia:

Declaro(amos), na qualidade de responsável(is) pela entidade supra epigrafada, sob as penas da Lei, que os demais documentos originais, atinentes à correspondente licitação, em especial, os a seguir relacionados, encontram-se no respectivo processo administrativo arquivado na origem à disposição do Tribunal de Contas do Estado de São Paulo, e serão remetidos quando requisitados:

- Memorial descritivo dos trabalhos e respectivo cronograma físico-financeiro;
- Orçamento detalhado em planilhas que expressem a composição de todos os seus custos unitários;
- Previsão de recursos orçamentários que assegurem o pagamento das obrigações decorrentes de obras ou serviços a serem executados no exercício financeiro em curso, de acordo com o respectivo cronograma;
- Comprovação no Plano Plurianual de que o produto das obras ou serviços foi contemplado em suas metas;
- As plantas e projetos de engenharia e arquitetura. LOCAL e DATA:

RESPONSÁVEL: (nome, cargo, e-mail e assinatura)



ANEXO VIII

MINUTA DA ATA DE REGISTRO DE PREÇOS

ATA DE REGISTRO DE PREÇOS Nº. ___/2022.

ATA DE REGISTRO DE PREÇOS *****
PROCESSO Nº 6637/2021, O QUAL DEU ORIGEM AO PREGÃO ELETRÔNICO N.º. 063/2022
OBJETO: FORNECIMENTO DE UNIFORMES PARA OS USUÁRIOS DO SERVIÇOS DE CONVIVÊNCIA DA UNIDADE BOMBEIRO MIRIM.
COMPROMISSÁRIO FORNECEDOR:
PRAZO DE VALIDADE DO REGISTRO: O prazo de validade da ata de registro de preços será de 12 (doze) meses.
USUÁRIOS DO REGISTRO:
DATA DE ASSINATURA: _____.
VALOR TOTAL ESTIMADO:

I - PREÂMBULO

Pelo presente instrumento, na melhor forma de direito, de um lado a Prefeitura, com sede neste, neste ato representada por ****e de outro lado, a empresa *****doravante denominado simplesmente COMPROMISSÁRIO FORNECEDOR, em conformidade com o estabelecido no artigo 15, II, da lei federal n.º 8.666, de 21 de junho de 1993, e Decreto Municipal nº 5699/97 têm entre si, justo e contratado o que se segue:

II - FUNDAMENTO DO COMPROMISSO

O presente instrumento foi lavrado em decorrência do Pregão Eletrônico acima referido, regendo-se pelas normas da Lei n.º 8.666, de 21 de julho de 1993 e alterações posteriores.

As despesas decorrentes deste compromisso serão suportadas pela dotação orçamentária –*****- Códigos Reduzidos – *****.

III - DO OBJETO E DOS PREÇOS

1. O presente compromisso destina-se ao fornecimento à Prefeitura do objeto referido, na conformidade do estabelecido no presente instrumento:

ITEM	UNID	PRODUTOS	MARCA	QTD. ESTIM MENSAL	QTD. ESTIM ANUAL.	VALOR UNIT	VALOR TOTAL

2. O(s) preço(s) unitário(s) do(s) produto(s) objeto deste, para a data da assinatura do presente COMPROMISSO, será (ão) aquele(s) constante(s) nesta Ata de Registro de Preços.

3. O(s) produto(s), constante(s) na Ata de Registro de Preços (conforme planilha com descrição do(s) produto(s), especificação (ões), preço(s) registrado(s), valor total estimado e locais de entrega), objeto do presente compromisso, será (ão) sempre fornecido(s) dentro das especificações e locais constantes no mesmo ou ainda naqueles definidos na autorização de fornecimento e que estão contidas no EDITAL que regeu a correspondente licitação e na forma prevista na proposta, naquilo que não o contrariar, dentro dos prazos estabelecidos, sob pena de incorrer nas sanções previstas.

4. No(s) preço(s) referido(s) no item antecedente já se encontram incluídos todos os custos diretos e indiretos, como frete, encargos fiscais, sociais, trabalhistas, comerciais, previdenciários, e quaisquer outros.

5. Correrão exclusivamente por conta do COMPROMISSÁRIO FORNECEDOR quaisquer tributos, taxas ou preços públicos devidos.



6. O COMPROMISSÁRIO FORNECEDOR não será ressarcido de quaisquer despesas decorrentes de custos ou serviços não previstos no presente COMPROMISSO, independentemente da causa que tenha determinado a omissão.

IV - DA OBRIGAÇÃO DE FORNECIMENTO

1. Durante o prazo de validade deste compromisso e do preço registrado, o COMPROMISSÁRIO FORNECEDOR estará obrigado a fornecer à Prefeitura, sempre que por ela for exigido, o(s) produto(s) objeto do presente, na(s) quantidade(s) pretendida(s), dentro das especificações e nos locais indicados na Ata de Registro de Preços, e na Autorização de Fornecimento nos termos da cláusula V deste instrumento.

2. A PREFEITURA não estará obrigada a adquirir do COMPROMISSÁRIO FORNECEDOR uma quantidade mínima do(s) produto(s) objeto do presente compromisso, ficando a seu exclusivo critério a definição da quantidade, do momento e da forma de fornecimento, desde que respeitado o disposto nos itens antecedentes.

3. A PREFEITURA poderá, nos termos da legislação em vigor, adquirir de outros fornecedores o(s) produto(s) objeto do presente compromisso, vedada, todavia, qualquer aquisição deste(s) produto(s) por preço(s) igual (is) ou superior (es) ao(s) que poderia(m) ser obtido(s) do COMPROMISSÁRIO FORNECEDOR pela execução do presente COMPROMISSO.

V - DAS CONDIÇÕES DE FORNECIMENTO

1. Sempre que necessitar, ao longo de todo o período de validade do presente compromisso, a PREFEITURA convocará o COMPROMISSÁRIO FORNECEDOR para que, no PRAZO MÁXIMO de quarenta e oito (48) horas, compareça à Prefeitura para assinar a Autorização de Fornecimento.

2. As autorizações de fornecimento de que trata o item antecedente serão considerados, para todos os fins de direito, instrumentos ao presente compromisso, e deverão ser formalizados, mediante convocação da PREFEITURA, devidamente assinada.

3. A autorização de fornecimento referida no item antecedente estipulará obrigatoriamente:

- a. A quantidade do produto a ser fornecida pelo COMPROMISSÁRIO FORNECEDOR no momento;
- b. A forma do fornecimento da quantidade no momento desejada, se parcelada em dias diferentes ou se integral;
- c. O prazo máximo de entrega dos produtos;
- d. **O valor e a forma de pagamento pela PREFEITURA ao COMPROMISSÁRIO FORNECEDOR.**

4. O não comparecimento injustificado do COMPROMISSÁRIO FORNECEDOR no prazo assinalado na cláusula V, no item 1, para o aperfeiçoamento do contrato acessório de fornecimento o sujeitará às penalidades previstas na cláusula XIV, no item 4.4, limitada a 2 (duas) recusas, sob pena de ultrapassado este limite, ficar caracterizada a inexecução total ou parcial do presente compromisso, conforme o caso, para os fins previstos na legislação em vigor e no presente compromisso.

VI - DAS CONDIÇÕES DE PAGAMENTO

1. O pagamento do COMPROMISSÁRIO FORNECEDOR pela PREFEITURA, de acordo com o estipulado no item 1 desta cláusula, será devido a cada fornecimento realizado, desde que tenha sido este regularmente formalizado na conformidade do estabelecido na cláusula V deste compromisso.

2. Os pagamentos serão efetuados através de crédito em conta corrente da empresa, em até 30 (trinta) dias corridos, contados da data do atesto da nota fiscal e/ou do recebimento definitivo dos produtos pela unidade de destino dos mesmos, mediante a apresentação dos documentos fiscais legalmente exigíveis e devidamente atestados pelo servidor/comissão encarregada do recebimento. É facultado à PREFEITURA efetuar os pagamentos através de depósito bancário, ficando o detentor da Ata de Registro de Preços obrigado a fornecer o nome do Banco e respectivo número da conta bancária. O atraso no pagamento, pela falta dessas informações será considerado de responsabilidade do fornecedor.

3. O COMPROMISSÁRIO FORNECEDOR obriga-se a manter durante toda a execução contratual, em compatibilidade com as obrigações por ele assumidas, todas as condições exigidas no aspecto jurídico e de qualificação técnica, econômica e financeira, bem como de regularidade perante o Fisco, quando das respectivas habilitações, sob pena de retenção do referido pagamento até sua efetiva regularização, sem prejuízo da aplicação das sanções previstas no Edital e Lei de Licitações. A regularidade perante o Fisco será comprovada com a apresentação das Certidões Negativa ou Positiva com Efeito de Negativa de débito junto ao INSS e com a apresentação do Certificado de Regularidade perante o FGTS, na época da apresentação das Notas Fiscais e pagamento.



VII - DA ATUALIZAÇÃO FINANCEIRA, DO CONTROLE E DA REVISÃO DE PREÇOS

1. O(s) preço(s) referido(s) na cláusula III, no item 1, não será (ao) objeto de atualização financeira por via da aplicação de qualquer índice de correção monetária, ou mesmo de reajuste de qualquer natureza, na conformidade do disposto na legislação federal em vigor, ressalvada a hipótese de ser necessária ou admissível a celebração de termo aditivo entre as partes contratantes, em face de alterações futuras desta mesma legislação.

VIII - DO VALOR ESTIMADO PARA O COMPROMISSO DE FORNECIMENTO

1. O valor global estimado para o presente compromisso de fornecimento é de R\$**

IX - DA ENTREGA DO(S) PRODUTO(S) FORNECIDO(S)

1. Aperfeiçoada a autorização de fornecimento na forma prevista na cláusula V no item 2 deste compromisso, estará o COMPROMISSÁRIO FORNECEDOR obrigado a fornecer os produtos nele estipulados, no prazo e na(s) quantidade(s) prevista(s).

2. Não será admitida a entrega de produtos pelo COMPROMISSÁRIO FORNECEDOR, nem o seu recebimento, sem que previamente tenha sido apresentada a autorização de fornecimento, devidamente assinada pela área emitente.

X - DO RECEBIMENTO DO OBJETO CONTRATADO

1. O objeto do presente compromisso será recebido na forma estabelecida nos itens subsequentes.

2. O recebimento far-se-á mediante recibo.

3. O custo com as inspeções, testes e quaisquer outras provas exigidas, nos termos das normas técnicas existentes, indispensáveis para a comprovação da boa execução do compromisso de fornecimento, correrão por conta do COMPROMISSÁRIO FORNECEDOR.

4. Estando os bens fornecidos em desacordo com as especificações e condições detalhadas no Edital de Pregão ou com o disposto no presente compromisso de fornecimento, o COMPROMISSÁRIO FORNECEDOR deverá substituí-los por outros que atendam estas exigências, no prazo de 12 horas da comunicação, sob pena de configuração da inexecução das obrigações assumidas no presente ajuste.

5. Ultrapassado o prazo previsto no item antecedente sem que o COMPROMISSÁRIO FORNECEDOR tenha substituído os produtos, será considerado como inexecução total do presente compromisso, incorrendo nas sanções previstas na cláusula XIV deste instrumento, podendo ainda a PREFEITURA devolvê-los ao local de origem mediante remessa, com frete a pagar.

XI - DO PRAZO DO COMPROMISSO DE FORNECIMENTO E DA SUBCONTRATAÇÃO

1. O prazo de validade da ata de registro de preços será de 12 (doze) meses, contados a partir da sua assinatura.

2. Não será admitida, a qualquer título, a subcontratação de terceiros pelo COMPROMISSÁRIO FORNECEDOR.

XII - DOS DIREITOS DA PREFEITURA E DAS OBRIGAÇÕES DO COMPROMISSÁRIO FORNECEDOR

1. São direitos da PREFEITURA no presente compromisso de fornecimento, além de outros decorrentes da legislação em vigor e dos termos deste instrumento:

a) O direito de exigir, sempre que conveniente e oportuno ao interesse público, o cumprimento das condições estipuladas na Autorização de fornecimento;

b) O direito de definir a forma de fornecimento desejada em cada aquisição e de receber os produtos dentro do prazo máximo de entrega a ser estipulado na Autorização de fornecimento, ou ainda, aquele previsto no edital de convocação objeto do presente compromisso; c) O direito de optar pela rescisão administrativa do compromisso de fornecimento ou pela instauração de regular procedimento de revisão de preços, sempre que o preço registrado for superior ao praticado no mercado, ou implicar em redução da diferença do percentual fixado na ata de registro de preços;

d) O direito de rescindir administrativamente o presente compromisso de fornecimento nos casos previstos na cláusula XIV, itens 1 e 2 deste COMPROMISSO.

2. O COMPROMISSÁRIO FORNECEDOR obriga-se a manter durante a execução do presente compromisso de fornecimento, todas as condições de habilitação e qualificação exigidas na licitação que lhe é pertinente.

3. O COMPROMISSÁRIO FORNECEDOR é o único responsável, em qualquer caso, por dano ou prejuízo que possa causar a terceiros em decorrência do fornecimento, descabendo quaisquer responsabilidades ou ônus à PREFEITURA.



XIII - DOS DIREITOS DO COMPROMISSÁRIO FORNECEDOR

1. São direitos do COMPROMISSÁRIO FORNECEDOR, além de outros decorrentes da legislação em vigor e dos termos deste COMPROMISSO DE FORNECIMENTO:

- a) O direito de fornecer os produtos objeto do compromisso de fornecimento, quando solicitado pela PREFEITURA, desde que esta não obtenha, por meio de procedimento licitatório específico ou de contratação direta, melhores condições de preço, na conformidade do disposto na cláusula IV, no item 3;
- b) O direito de requerer a instauração de procedimento de revisão de preços sempre que se verificar as hipóteses previstas legalmente.

XIV – DAS SANÇÕES ADMINISTRATIVAS

1. O atraso na entrega das autorizações de fornecimento, com desrespeito dos prazos assinalados no Anexo I deste edital, sujeitará o compromissário à multa moratória de 0,5% (meio por cento) ao dia do valor correspondente aos itens ou da parcela em atraso, até o limite de 20% (vinte por cento), podendo a PREFEITURA a partir do 10º (décimo) dia considerar rescindido o compromisso.

1.1 O prazo para pagamento das multas moratórias será de 3 (três) dias úteis a contar da intimação da contratada. A critério da Administração e sendo possível, o valor devido será descontado dos pagamentos devidos pela Administração, garantida a ampla defesa nos termos da lei.

2. A aplicação da penalidade prevista no item antecedente não impede a rescisão do presente pela ocorrência de quaisquer dos motivos tipificados no artigo 78 da Lei 8666/93, bem como a aplicação de outras sanções admitidas em lei e neste COMPROMISSO.

3. A inexecução total ou parcial da presente ATA acarretará na tomada das seguintes sanções contra o COMPROMISSÁRIO FORNECEDOR:

- a) Advertência;
- b) Multa, na forma do especificado nesta cláusula, no item quatro;
- c) Suspensão temporária de participação em licitação e impedimento de contratar com a Administração, por prazo não superior a 05 (cinco) anos.
- d) Declaração de Inidoneidade para licitar ou contratar com a Administração Pública, respeitando o disposto no artigo 87, IV, da Lei n.º 8.666/93.

4. O COMPROMISSÁRIO FORNECEDOR ficará ainda sujeito às seguintes penalidades:

- 4.1 - 10% (dez por cento) do valor total estimado do compromisso, nos casos de inexecução parcial;
 - 4.2 - 20% (vinte por cento) do valor total estimado do compromisso, nos casos inexecução total do contrato
 - 4.3 - 20% (vinte por cento) do valor da autorização de fornecimento no caso de recusa em aceitá-la ou retirá-la, dentro do prazo de 48(quarenta e oito) horas, admitindo-se apenas uma reincidência.
 - 4.4 - 10% (dez por cento) do valor total estimado do compromisso, nos casos de fornecimento de produto de má qualidade, fora dos mais rigorosos padrões de higiene ou em desacordo com as especificações propostas e aceitas pelo contratante.
5. Constatada a inexecução do instrumento ou a hipótese da cláusula V das condições de fornecimento será a compromissária intimada da intenção da PREFEITURA quanto à aplicação da penalidade, concedendo-se prazo para interposição de defesa prévia, nos termos do art. 87, §2º e §3º da Lei 8.666/93.

5. Não sendo apresentada a defesa prévia pela compromissária, ou havendo o indeferimento da mesma quando interposta, a PREFEITURA providenciará a notificação da mesma quanto à aplicação da penalidade, abrindo-se prazo para interposição de recurso administrativo, nos termos do art. 109, I, "f" da Lei 8.666/93.

6. Decorridas as fases anteriores, o prazo para pagamento das multas será de 03 (três) dias úteis a contar da intimação da compromissária. A critério da Administração e sendo possível, o valor devido será descontado da eventual garantia prestada, ou sendo esta insuficiente, será descontado dos pagamentos devidos pela Administração. Não havendo prestação de garantia, o valor das multas será diretamente descontado do crédito que porventura haja.

6.1. Não havendo tais possibilidades, o valor será cobrado judicialmente.

7. A pena de multa aplicada por quaisquer dos motivos especificados no presente, poderá ser aplicada cumulativamente às sanções previstas nas letras "a", "c" e "d" do item 3.

8. Além das expressas no Edital, poderão ser impostas outras penalidades previstas no artigo 7º, da Lei Federal 10.520/02 e nos artigos 87 e 88 da Lei Federal n.º 8.666/93, conforme a gradação da falta cometida.



9. A inexecução total ou parcial do contrato poderá ensejar sua rescisão, nos casos enumerados no artigo 78, no modo previsto pelo artigo 79, com as consequências previstas no artigo 80, todos da Lei Federal nº 8.666 / 93.

XV – DA RESCISÃO CONTRATUAL

1. A presente ata de registro de preços poderá ser rescindida: a) unilateralmente, nas hipóteses previstas no artigo 78, incisos I a XII e XVII, da lei federal nº. 8666/93; b) amigavelmente, por acordo entre as partes; c) judicial nos termos da legislação.

2. Nos casos de rescisão administrativa, ficam asseguradas ao contratante as prerrogativas previstas nos incisos I a IV, do artigo 80, da lei supracitada.

3. A contratada estará sujeita às penalidades descritas no art. 87 da Lei Federal nº 8666/93.

XVI - GESTÃO DO CONTRATO

1. A gestão da presente Ata e Autorização de Fornecimento será efetuada por ***** da PREFEITURA, unidade gerenciadora que deverá acompanhar as suas execuções em obediência às especificações definidas no edital e anexos, compreendendo a regularidade da entrega, os saldos contratuais, acréscimos e reduções, consumo geral e cumprimento das obrigações da "COMPROMISSÁRIA", anotando, se necessário, em registro próprio todas as ocorrências relacionadas com suas execuções e determinando o que for necessário à regularização das faltas observadas.

XVII - DO REGIME JURÍDICO E DAS REGRAS DISCIPLINADORAS DO COMPROMISSO DE FORNECIMENTO

1. O presente compromisso de fornecimento e as Autorizações de fornecimento, que com base nele forem aperfeiçoados pelas partes contratantes, serão regidos pelos preceitos de direito público, aplicando-se-lhes, supletivamente, os princípios da teoria geral dos contratos e as disposições de direito privado.

2. Para efeitos obrigacionais tanto o Edital de Pregão, quanto a proposta adjudicada integram o presente compromisso de fornecimento, devendo seus termos e condições ser considerados como partes integrantes do presente COMPROMISSO.

3. O presente instrumento poderá ser alterado, de comum acordo entre as partes, mediante prévia justificativa da parte interessada e devidamente autorizada pela PREFEITURA, ou a quem ela delegar tal função, mediante assinatura de Termos de Re-Ratificação, desde que não seja alterado o objeto e esteja em conformidade com a legislação pertinente.

4. Para todas as questões pertinentes ao presente compromisso de fornecimento o foro será o da Comarca de Mauá, com renúncia de qualquer outro, por mais privilegiado que seja.

5. A "COMPROMISSÁRIA" ficará obrigada a aceitar, nas mesmas condições contratuais, acréscimos que se fizerem necessários, até o limite de 25% (vinte e cinco por cento) do valor inicialmente contratado.

E, por haverem assim ajustado, firmaram este compromisso, registrado e digitado na **, da qual foram extraídas 03 (três) vias de idêntico teor.

Data

Assinaturas