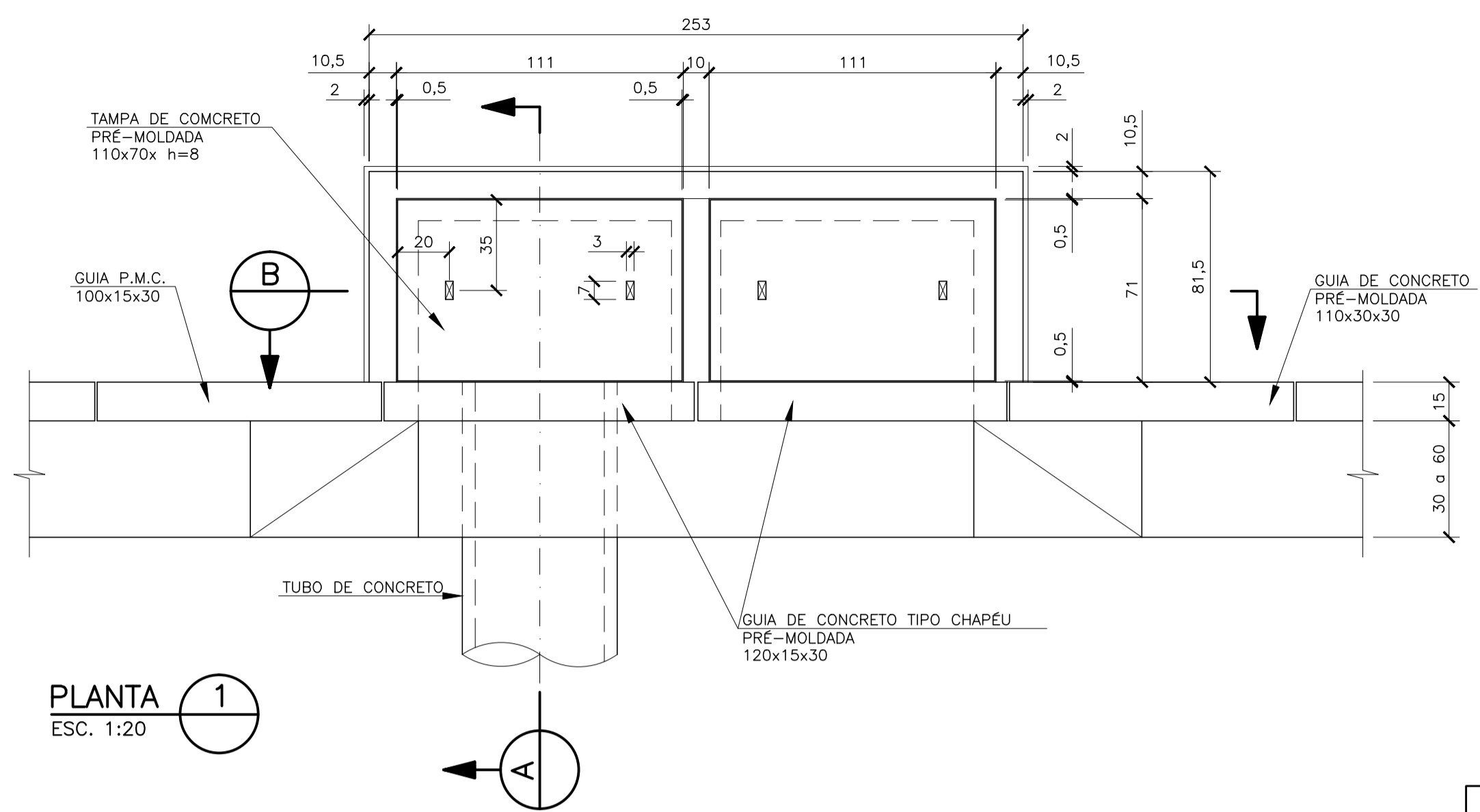
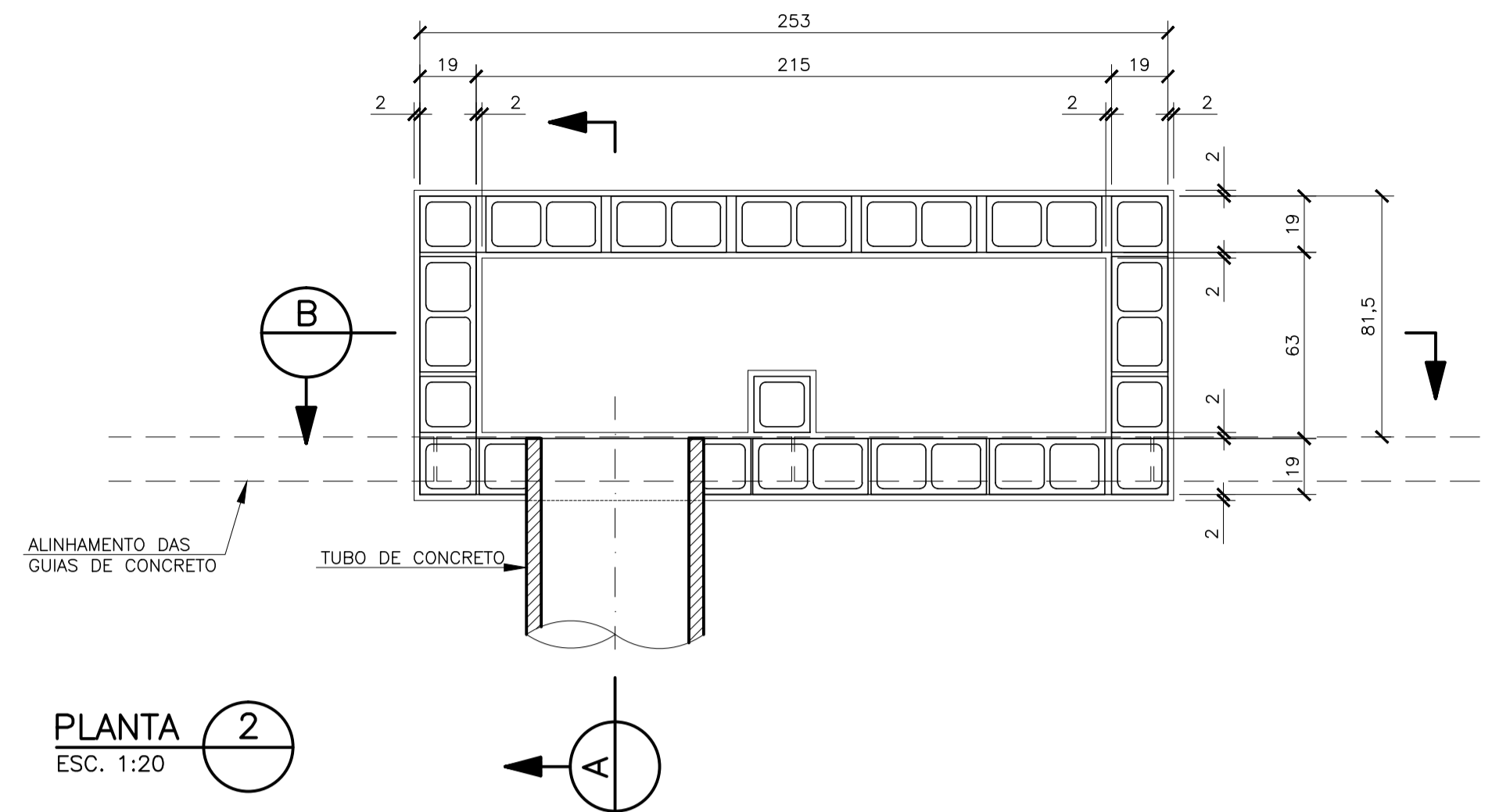


BOCA DE LOBO DUPLA – FORMA

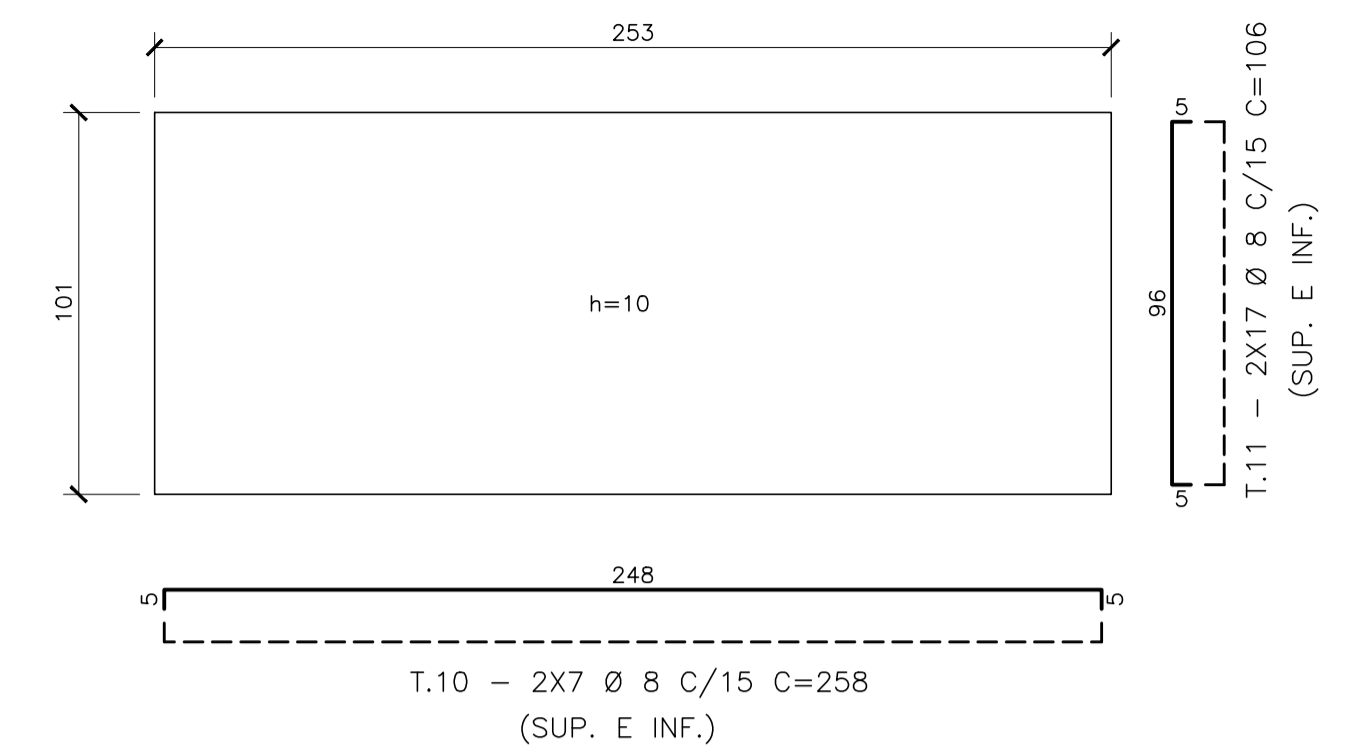


PLANTA 1
ESC. 1:20

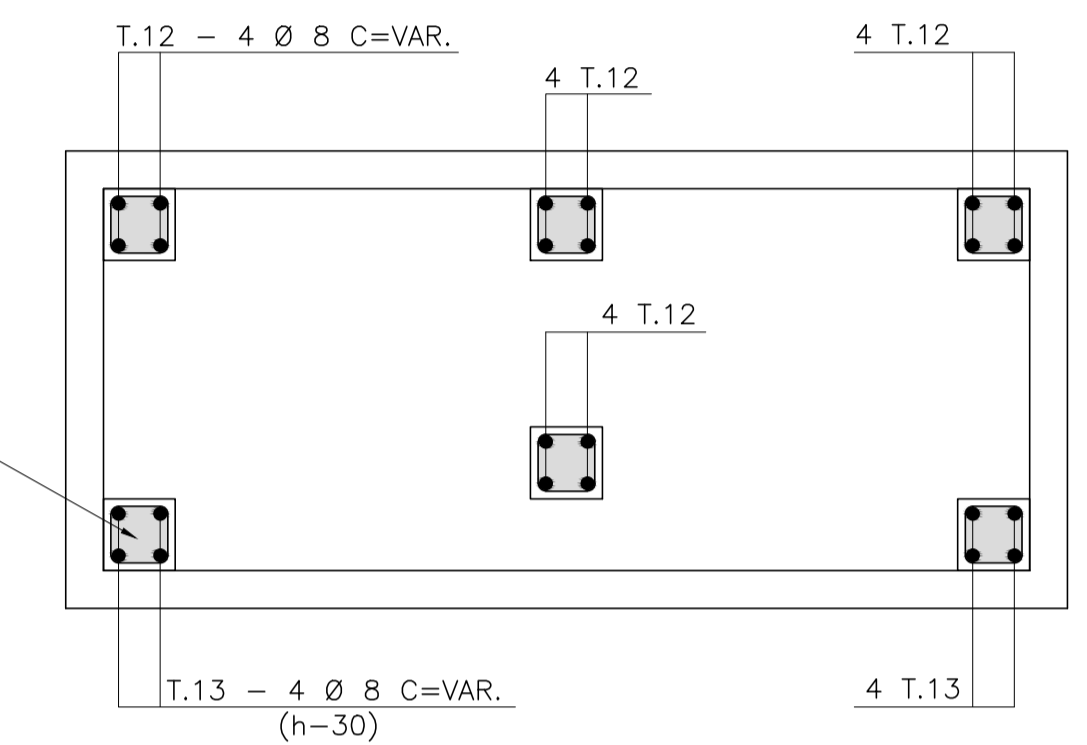


PLANTA 2
ESC. 1:20

BOCA DE LOBO DUPLA – ARMADURA

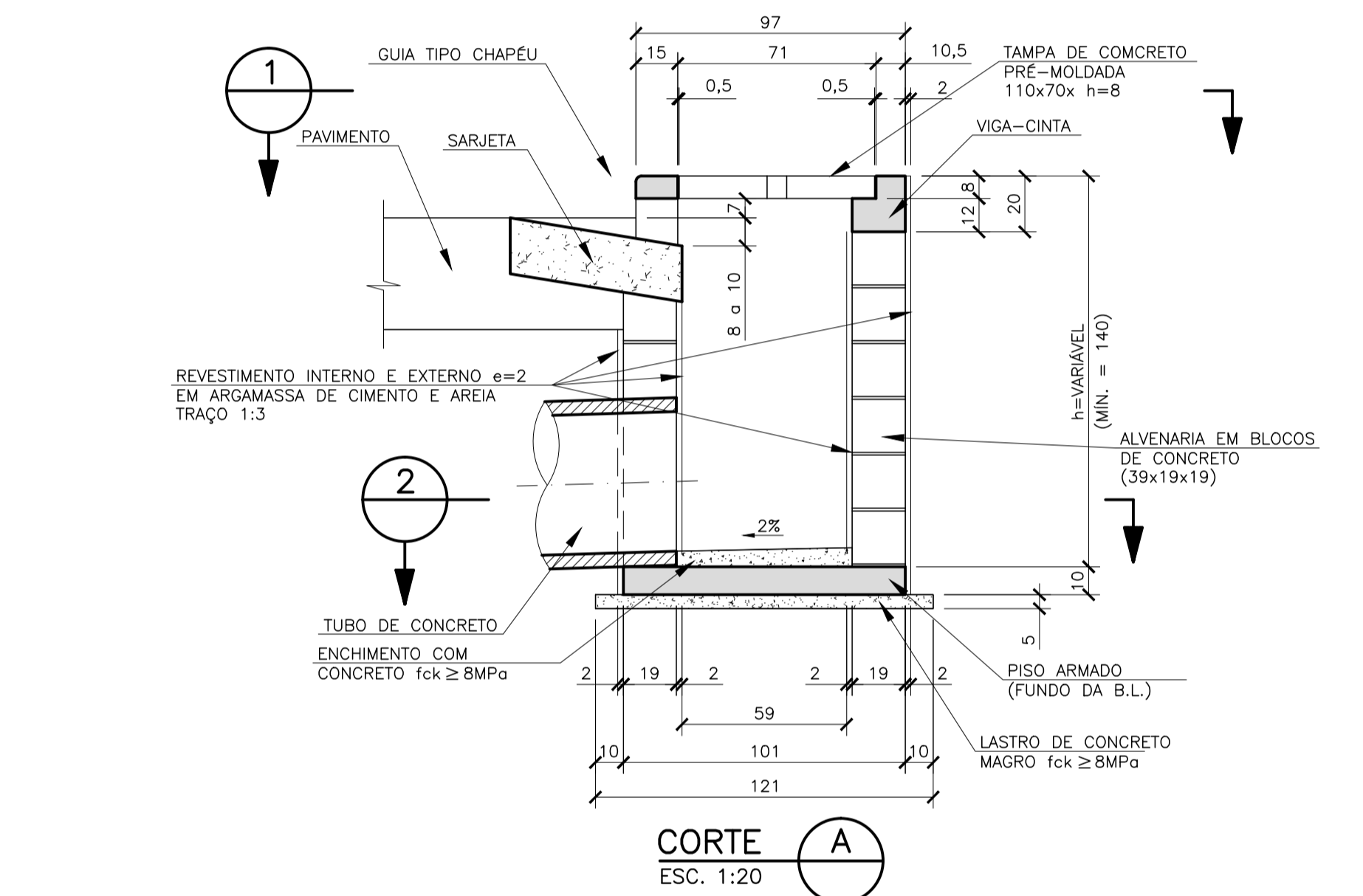


LAJE DA TAMPA DA B. L.
ESC. 1:20

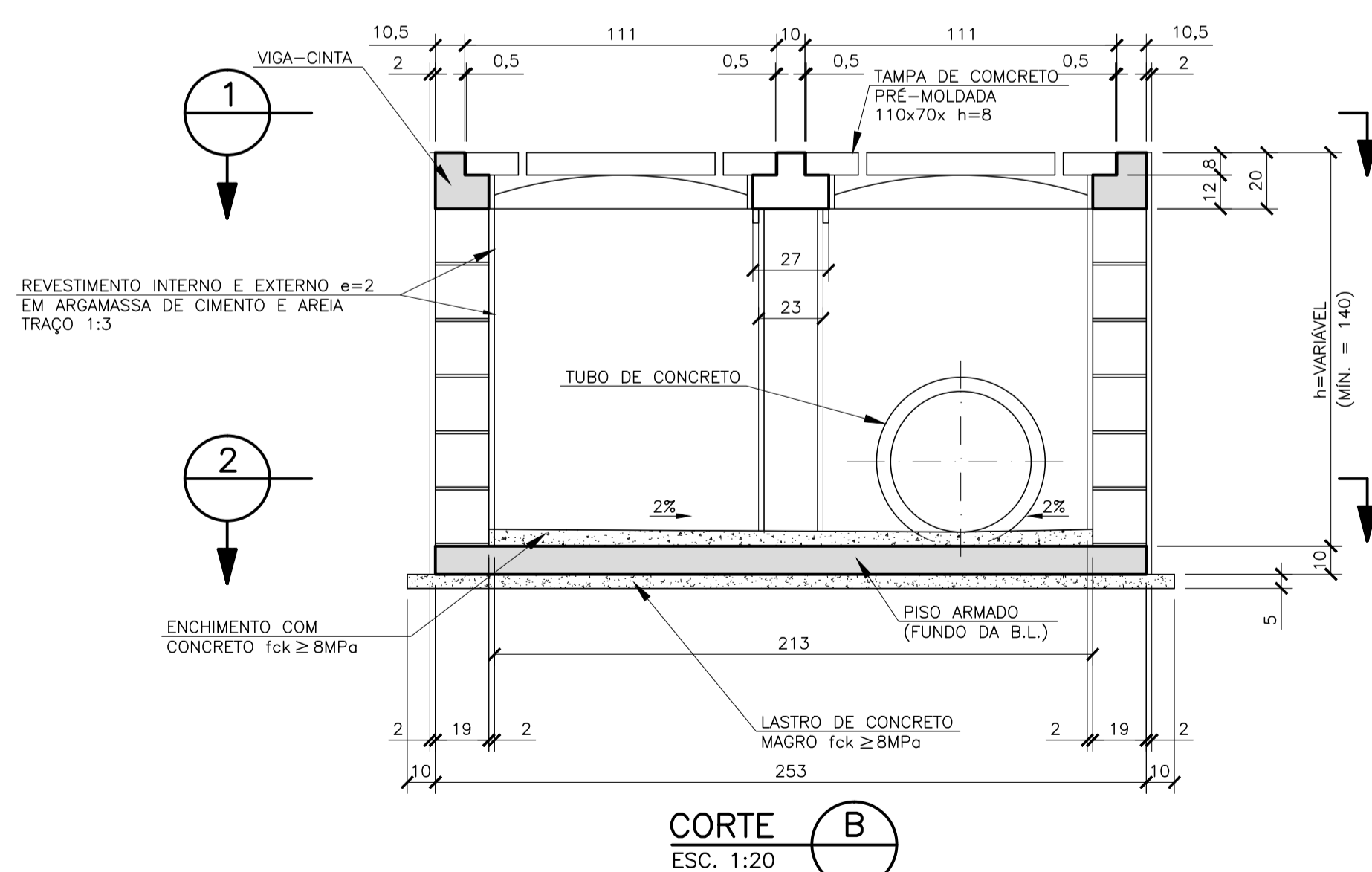


PLANTAS DOS PILARETES
ESC. 1:20

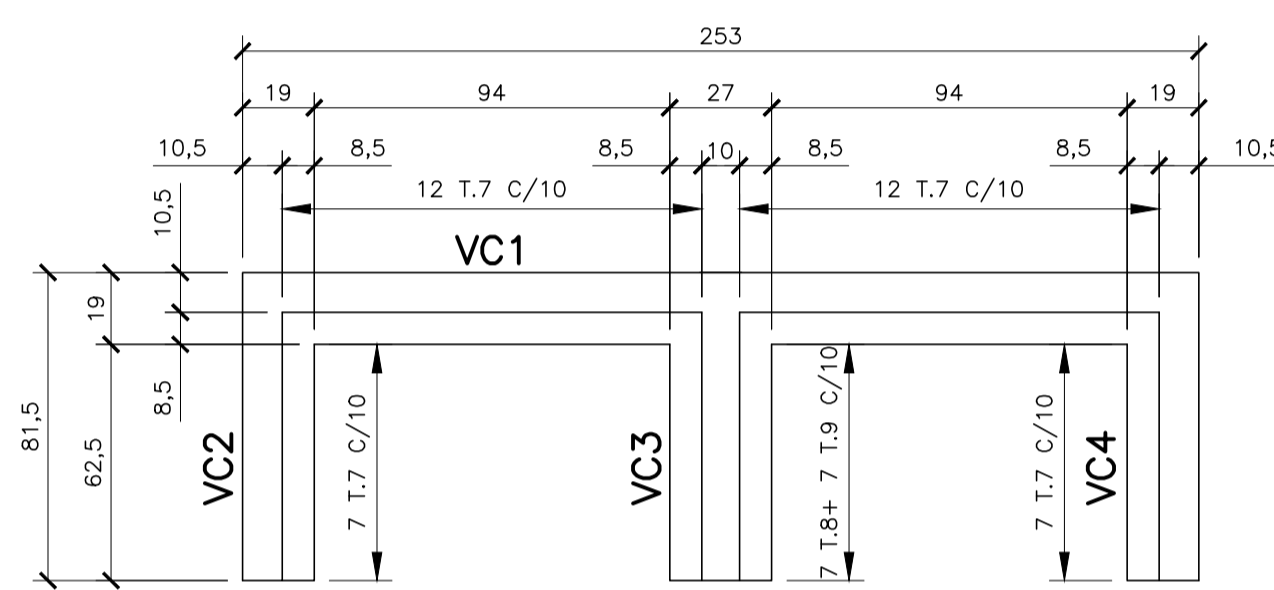
PILARETE BLOCO VAZADO-TIPO REAGO OU SIMILAR PREENCHIDOS COM GRAUTE



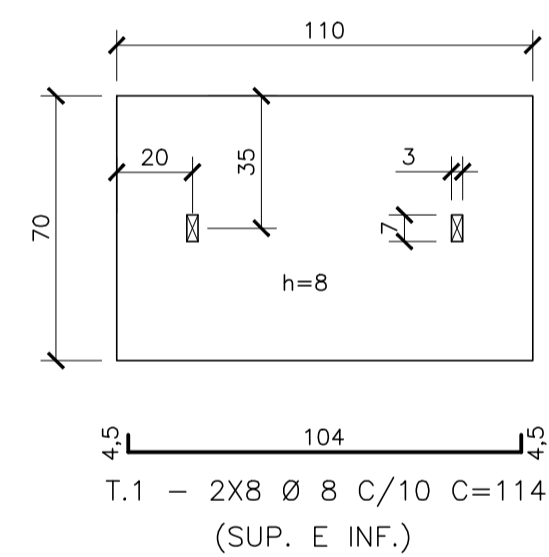
CORTE A
ESC. 1:20



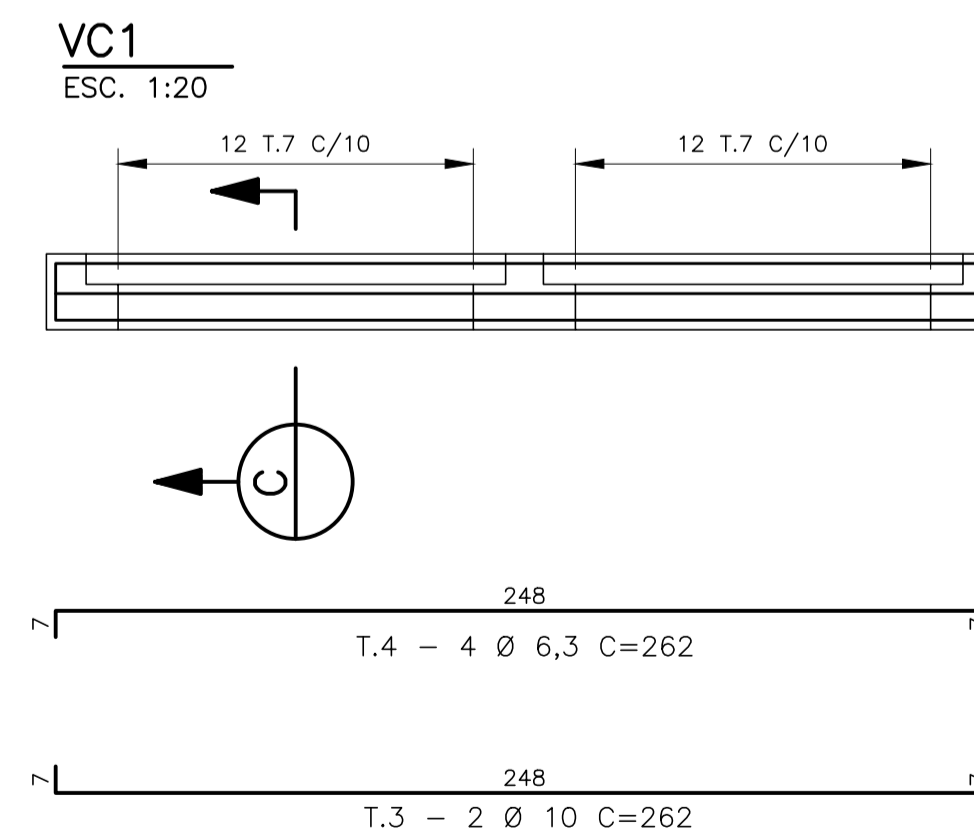
CORTE B
ESC. 1:20



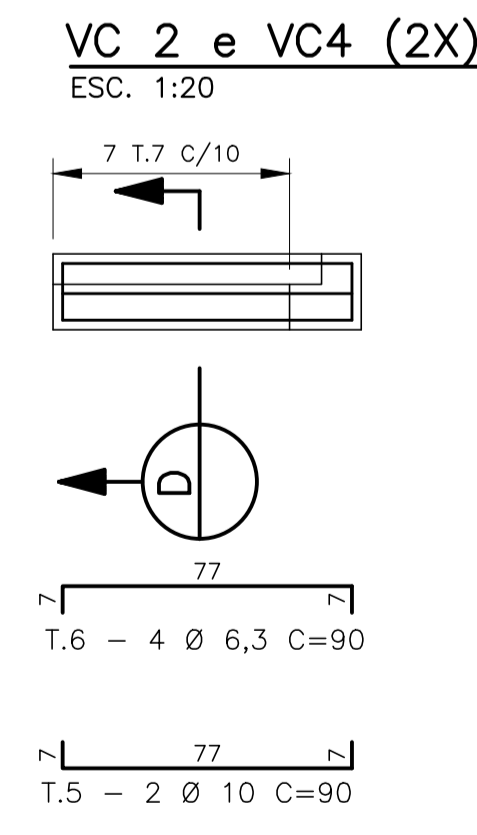
VIGA-CINTA SOB A TAMPA
ESC. 1:20



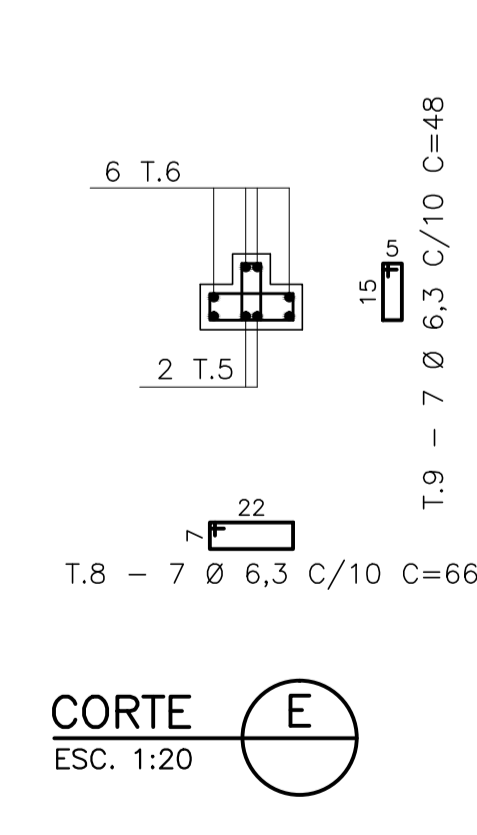
LAJE DA TAMPA DA B. L. (2X)
ESC. 1:20



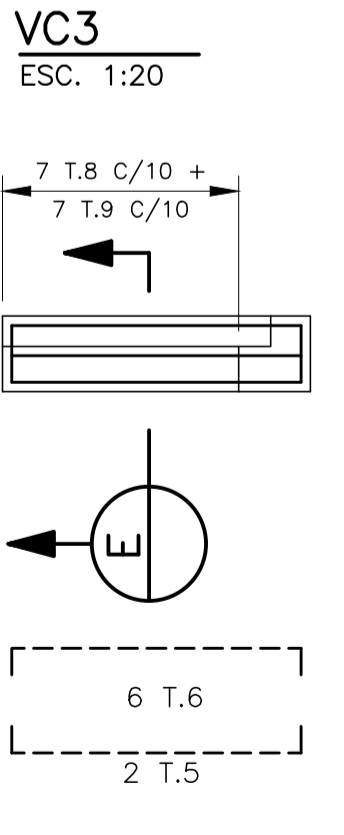
CORTE C
ESC. 1:20



CORTE D
ESC. 1:20



CORTE E
ESC. 1:20



LISTA DE FERROS				
T	Ø	QUANT.	COMPRIMENTOS	
			UNIT. (cm)	TOTAL (m)
1	8	32	114	36,48
2	8	22	70	15,40
3	10	2	262	5,24
4	6,3	4	262	10,48
5	10	4	90	3,60
6	6,3	8	90	7,20
7	6,3	38	66	25,08
8	6,3	7	66	4,62
9	6,3	7	48	3,36
10	8	14	258	36,12
11	8	34	106	36,04
12	8	16	VAR.	21,44
13	8	8	VAR.	8,32

RESUMO DO AÇO CA-50 e CA-60				
AÇO	Ø (mm)	COMPRIM. (m)	Kg/m	PESO (Kg)
CA-60	5		0,16	
CA-50	6,3	30,00	0,25	8
	8	83,51	0,40	33
	10	6,42	0,63	4
	12,5		1,00	
	16		1,60	
	20		2,50	
	22		3,05	
PESO TOTAL (Kg)				45

NOTAS:

- MEDIDAS EM cm, DIÂMETRO DOS FERROS EM mm, EXCETO AS INDICADAS.
- ESCAVAR ~70 cm À VOLTA DA BOCA DE LOBO, PARA EXECUÇÃO DO REVESTIMENTO EXTERNO.
- REVESTIMENTO INTERNO E EXTERNO DA BOCA DE LOBO COM ARGAMASSA DE CIMENTO E AREIA NO TRAÇO 1:3.
- DIÂMETRO MÍNIMO DO TUBO DE CONCRETO = 50cm.
- RECOBRIMENTO MÍNIMO DO TUBO DE CONCRETO SOB O PAVIMENTO DEVERÁ DE 70cm.
- CEIXAR FERRAGEM DE ESPERA, NO PISO ARMADO PARA OS PILARETES.
- AÇO CA50B.

- 8 - RECOBRIMENTO DAS ARMADURAS = 2,5 cm.
- 9 - CONCRETO ESTRUTURAL = fck ≥ 18 MPa.
- 10 - CONCRETO MAGRO = fck ≥ 8 MPa.



PREFEITURA DO MUNICÍPIO DE MAUÁ
SECRETARIA DE OBRAS

OBJETO PROJETO EXECUTIVO DE DRENAGEM E PAVIMENTO DETALHES DE DRENAGEM		ESCALA 1:20
PROJETO ROSANA CANDIDA DE OLIVEIRA		REVISÃO Ø
RESPONSÁVEL TÉCNICO REVISÃO RAFAEL DEVIDES BENTO	ART 28027230171652555 CREA/CAU CREA:5070407944	DES. Nº DR3-502
ASSINATURA	APROVADO POR:	DATA JUNHO/19

REVISÃO Nº	DATA	NATUREZA DA REVISÃO	EXECUÇÃO	VERIFICAÇÃO	APROVAÇÃO	DOCUMENTO DE REFERENCIA	DATA	FIRMA	Nº DO DESENHO

883-MA019-033-DR3-502_Ø