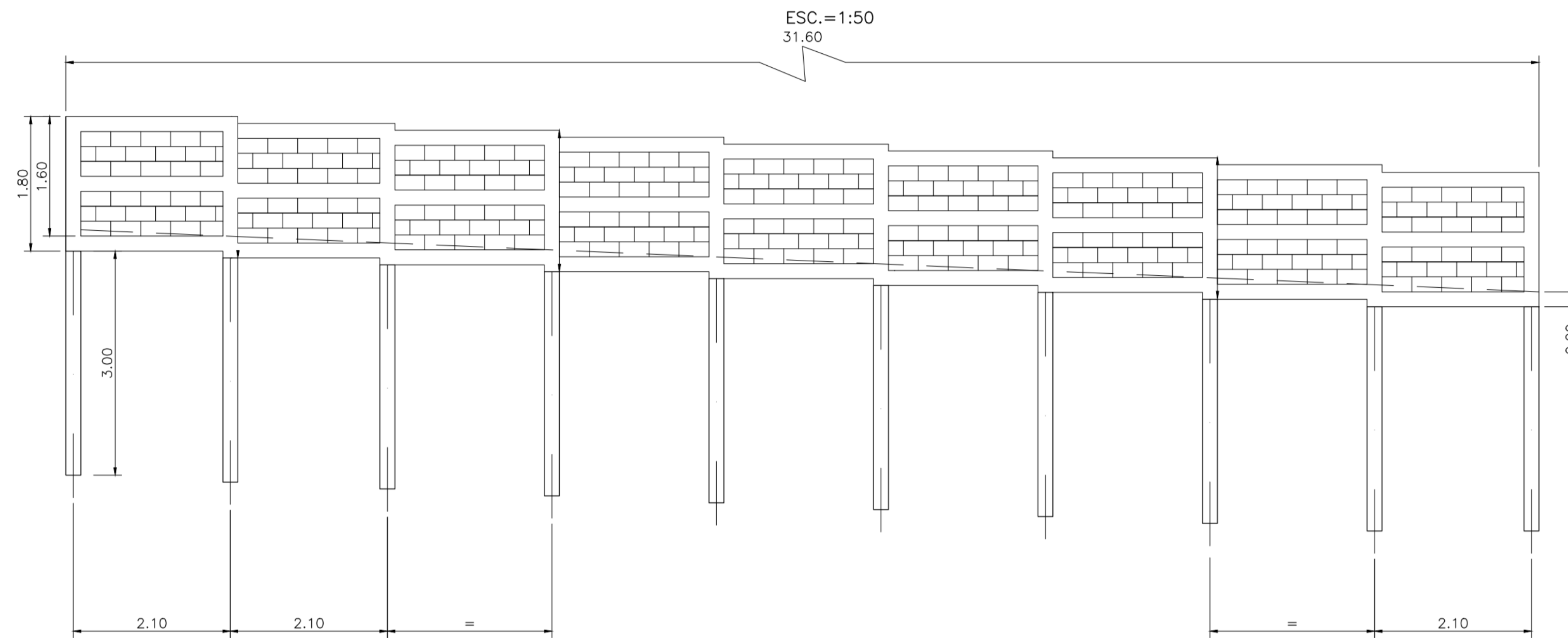
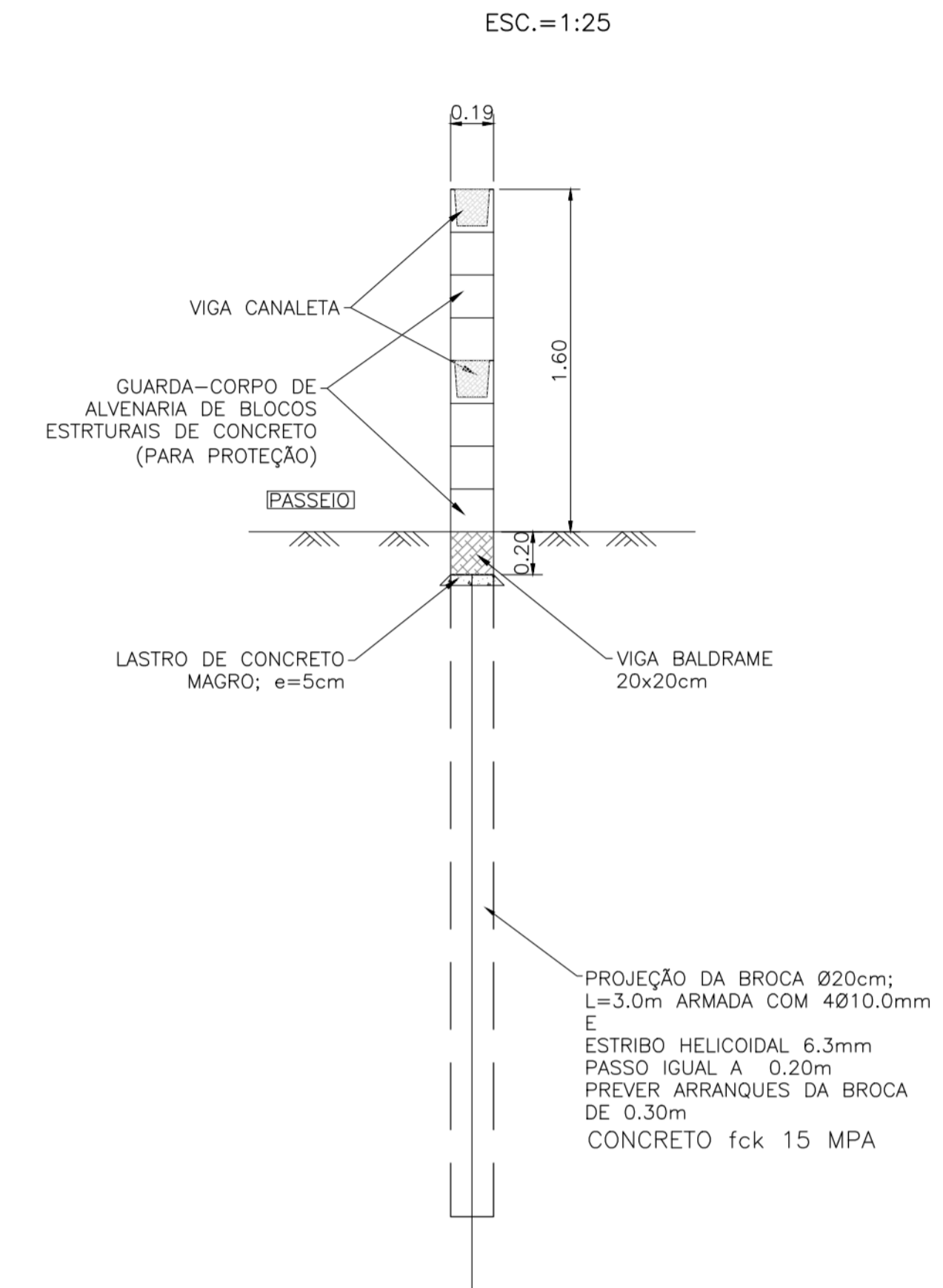


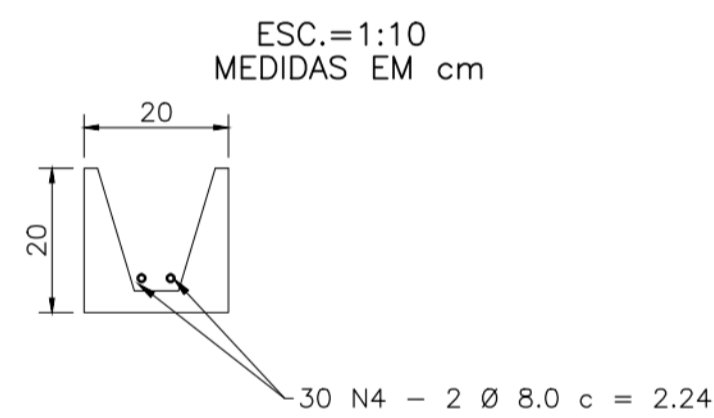
VISTA FRONTAL TÍPICA DO GUARDA-CORPO



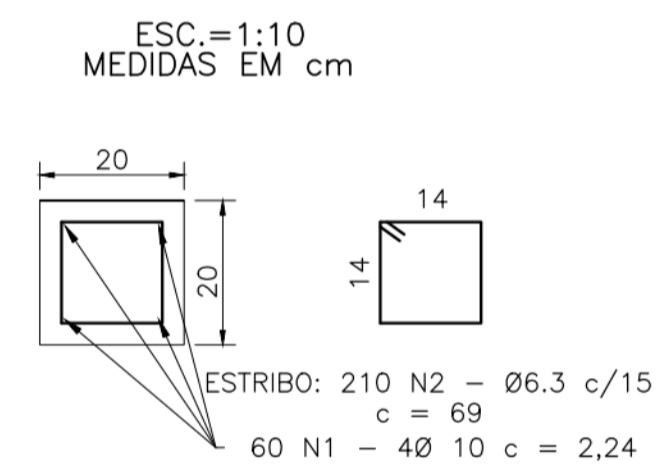
SEÇÃO TÍPICA DO MURO GUARDA-CORPO



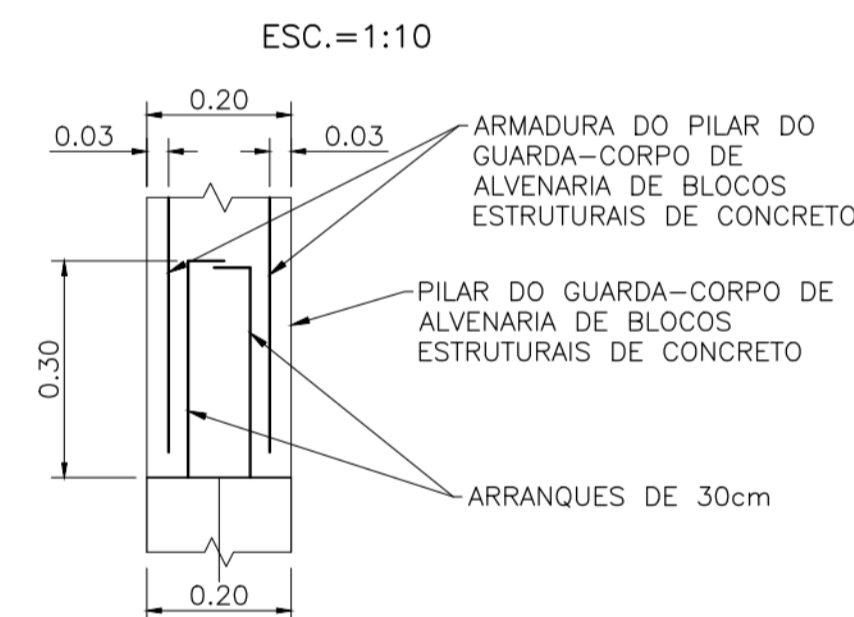
SEÇÃO DA VIGA CANALETA (2X)



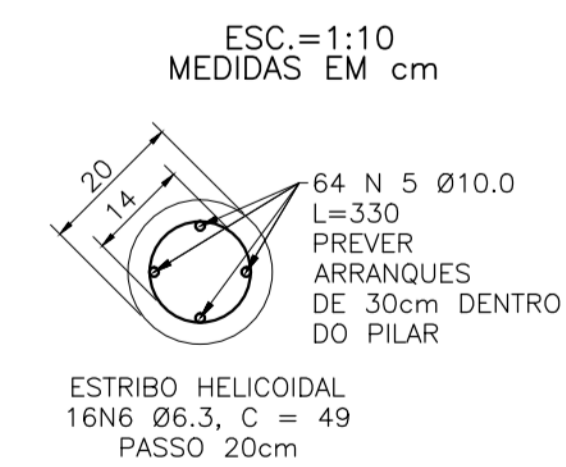
SEÇÃO DA VIGA BALDRAME 20x20cm



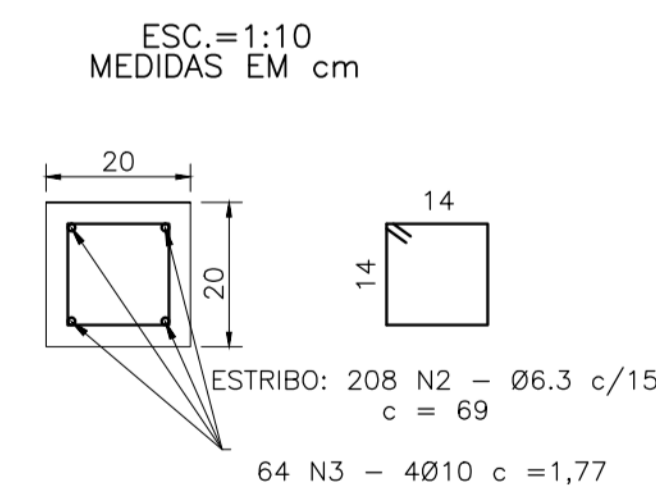
DETALHE DO ARRANQUE DA BROCA Ø 20cm



DETALHE DA BROCA Ø 20cm (16X)



SEÇÃO DO PILAR 20x20cm (16X)



Guarda-corpo	N	Ø	Q	Comprimento (m)	
				unitário	total
1	10,00	60,00	2,24	134,40	
2	6,30	418,00	0,69	288,42	
3	10,00	64,00	1,77	113,28	
4	8,00	60,00	2,24	134,40	
Brocas					
5	10,00	64,00	3,30	211,20	
6	6,30	256,00	0,49	125,44	

Ø	Comprimento total (m)	kg/m	Peso (kg)
6,30	413,86	0,25	103,31
8,00	134,40	0,40	53,76
10,00	458,88	0,63	289,09
TOTAL (kg)			446,16

NOTAS

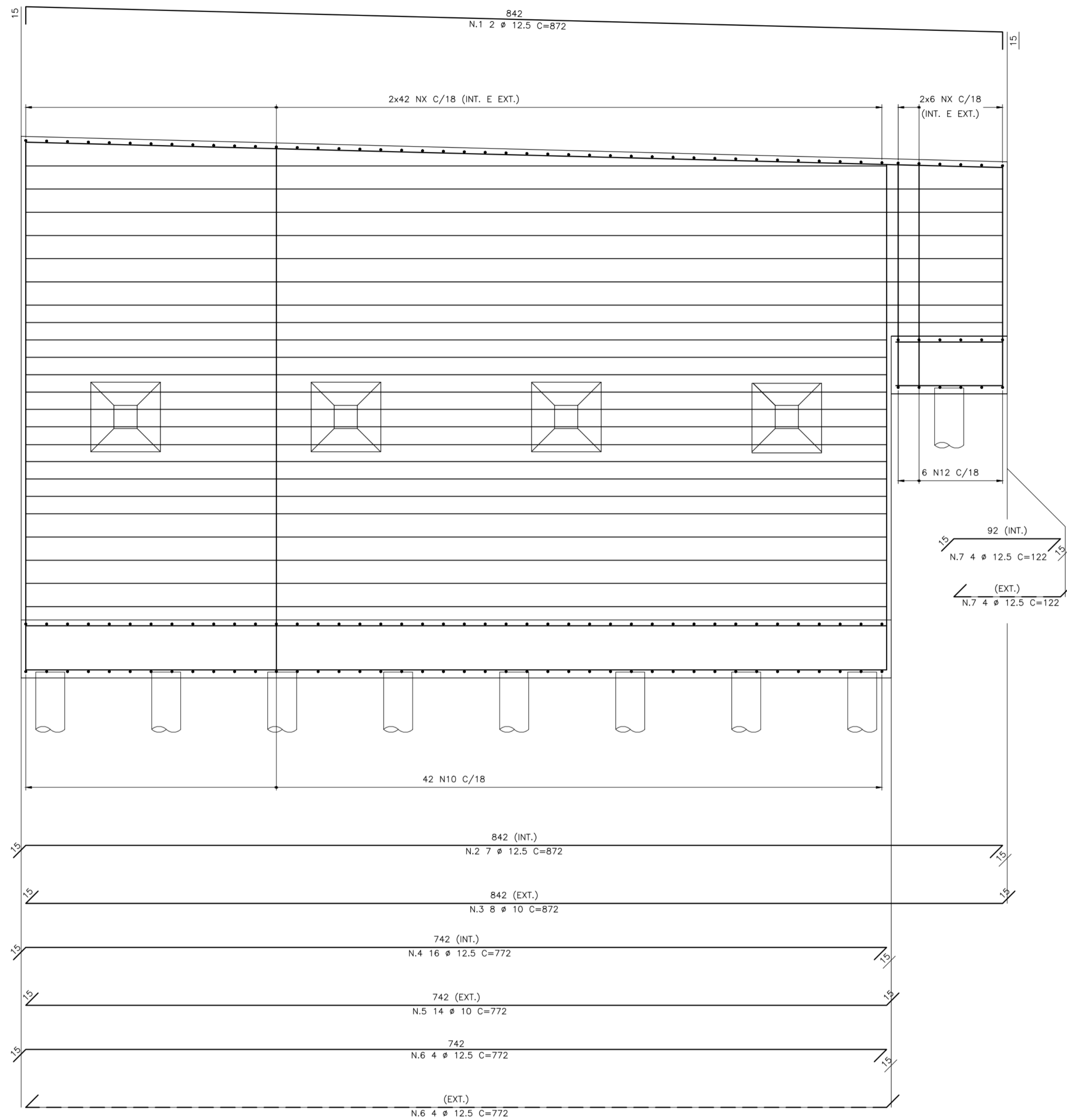
- 1 - MEDIDAS EM CENTÍMETROS, BITOLAS EM MILÍMETROS.
- 2 - CONCRETO ESTRUTURAL DAS ADUELAS FCK = 20 MPA.
- 3 - AÇO: BARRAS EM CA - 50
- 4 - COBRIMENTO DAS ARMADURAS = 3 CM

PREFEITURA DO MUNICÍPIO DE MAUÁ
SECRETARIA DE OBRAS

OBJETO	OPERAÇÃO
RUA ANTONIETA DELL'ANTONIA	MA018
PROJETO EXECUTIVO ESTRUTURAS MUROS	TRABALHO
ARMAÇÃO	077-ST5
MURO - 1	DES.Nº
	005
	DATA
	JUL/20
	REVISÃO
	Ø

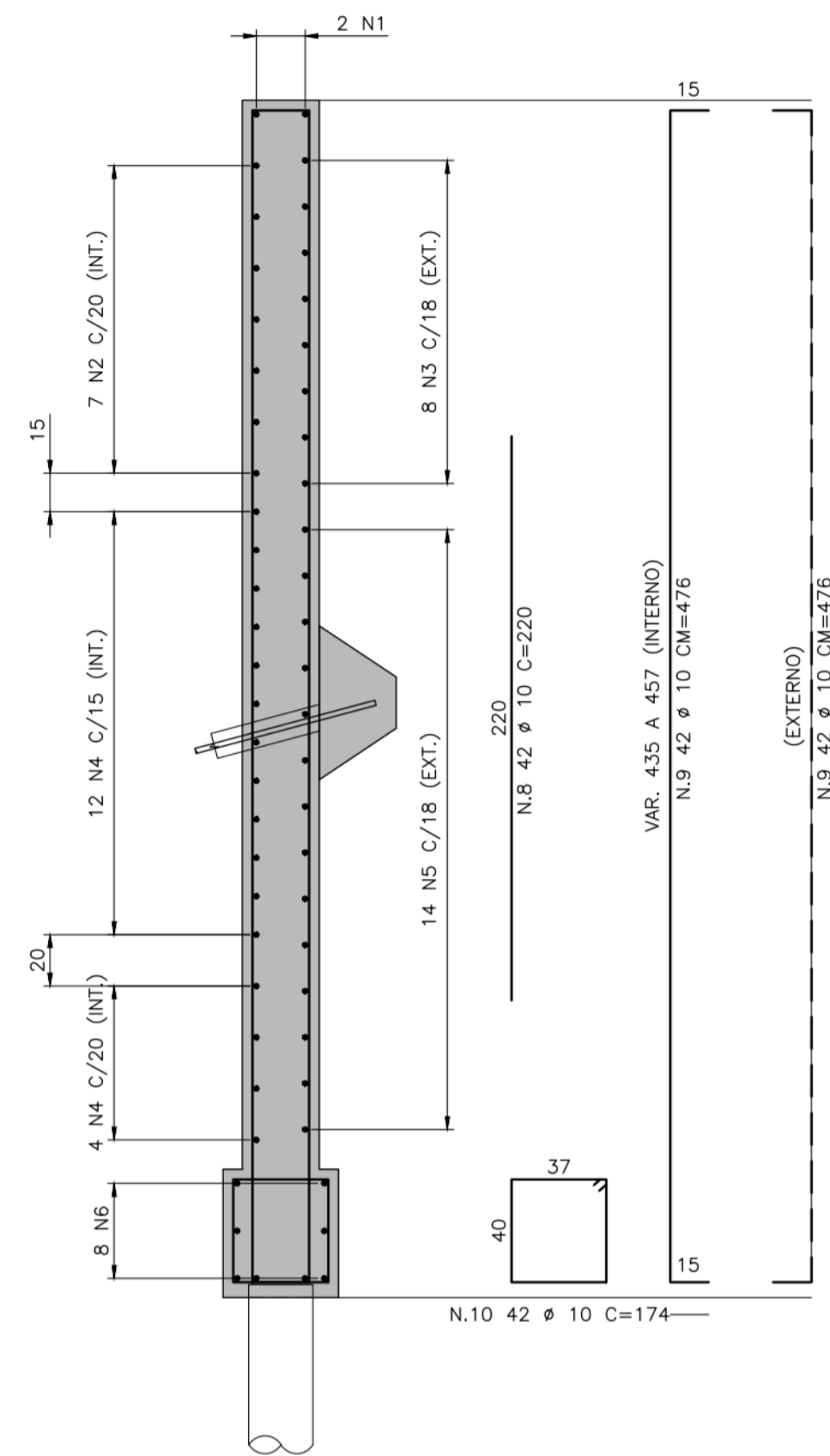
REVISÃO Nº	DATA	NATUREZA DA REVISÃO	EXECUÇÃO	VERIFICAÇÃO	DOCUMENTO DE REFERENCIA	DATA	FIRMA	Nº DO DESENHO
Ø	25/07/2020	EMISSÃO INICIAL	WANDERLEY	MARCIO	JULIANA			

883-MAUÁ-0-077-ST5-005-Ø.DWG



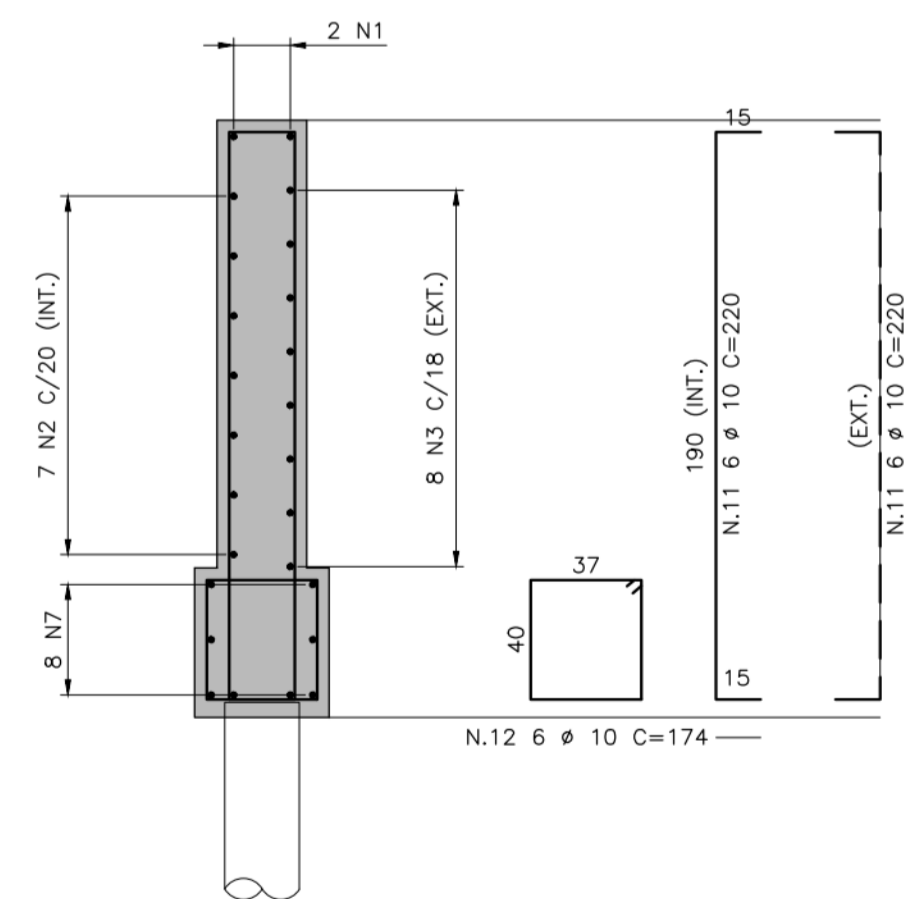
ELEVAÇÃO
ESC. 1:25

MURO 3-C=7,50



TIPO 1-SEÇÃO
ESC. 1:25

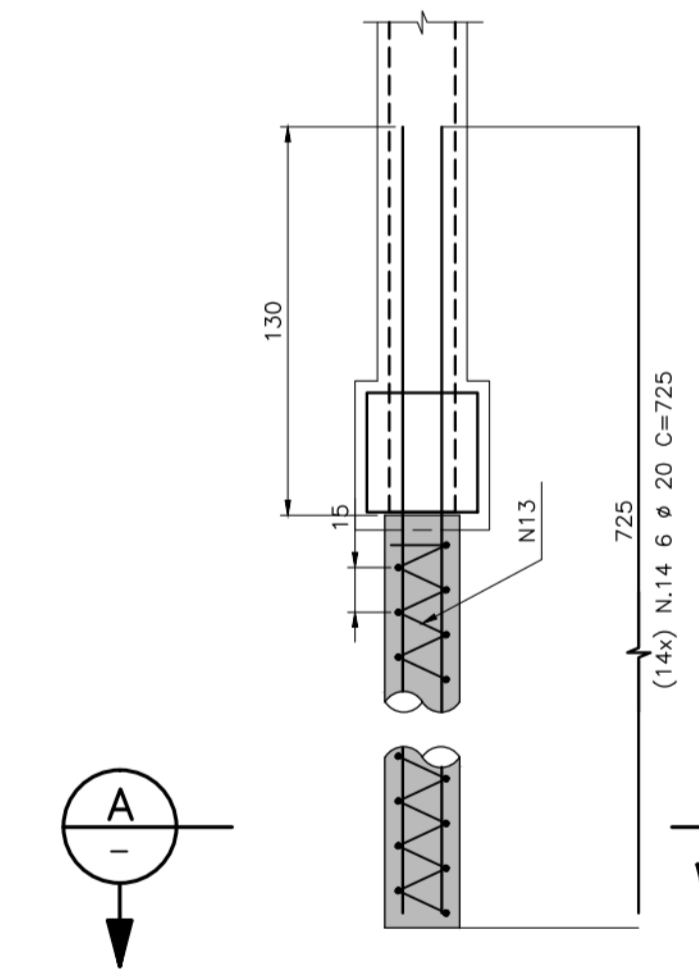
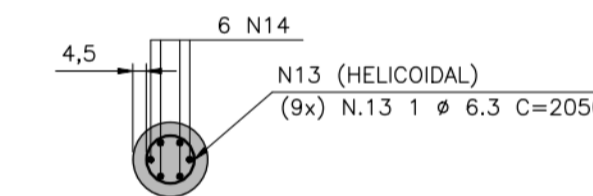
MURO 3-C=1,00



SEÇÃO
ESC. 1:25

LISTA DE BARRAS				
N	Ø	QUANT.	COMPRIMENTOS (cm)	
			UNITÁRIOS	TOTAL
1	12,5	2	872	1744
2	12,5	7	872	6104
3	10	8	872	6976
4	12,5	16	772	12352
5	10	14	772	10808
6	12,5	8	772	6176
7	12,5	8	122	976
8	10	42	220	9240
9	10	84	VARIÁVEL	39984
10	10	42	174	7308
11	10	12	220	2640
12	10	6	174	1044
13	6,3	9	2050	18450
14	20	84	725	60900

RESUMO DO AÇO CA-50				
AÇO	Ø (mm)	COMPRIM. (m)	kg/m	PESO (kg)
CA-50	6,3	184,5	0,25	46
	8			0,40
	10	780	0,63	491
	12,5	273,5	1,00	274
	16			1,60
	20	609	2,50	1523
22			3,05	
25			4,00	
PESO TOTAL (kg)				2334



ESTACA BROCA HELICOIDAL Ø25x600-(9x)
ESC. 1:25

REVISÃO	Nº	DATA	NATUREZA DA REVISÃO	EXECUÇÃO	VERIFICAÇÃO	APROVAÇÃO	DOCUMENTO DE REFERENCIA	DATA	FIRMA	Nº DO DESENHO
01		25/07/2020	EMISSÃO INICIAL	WANDERLEY	MARCIO	JULIANA				

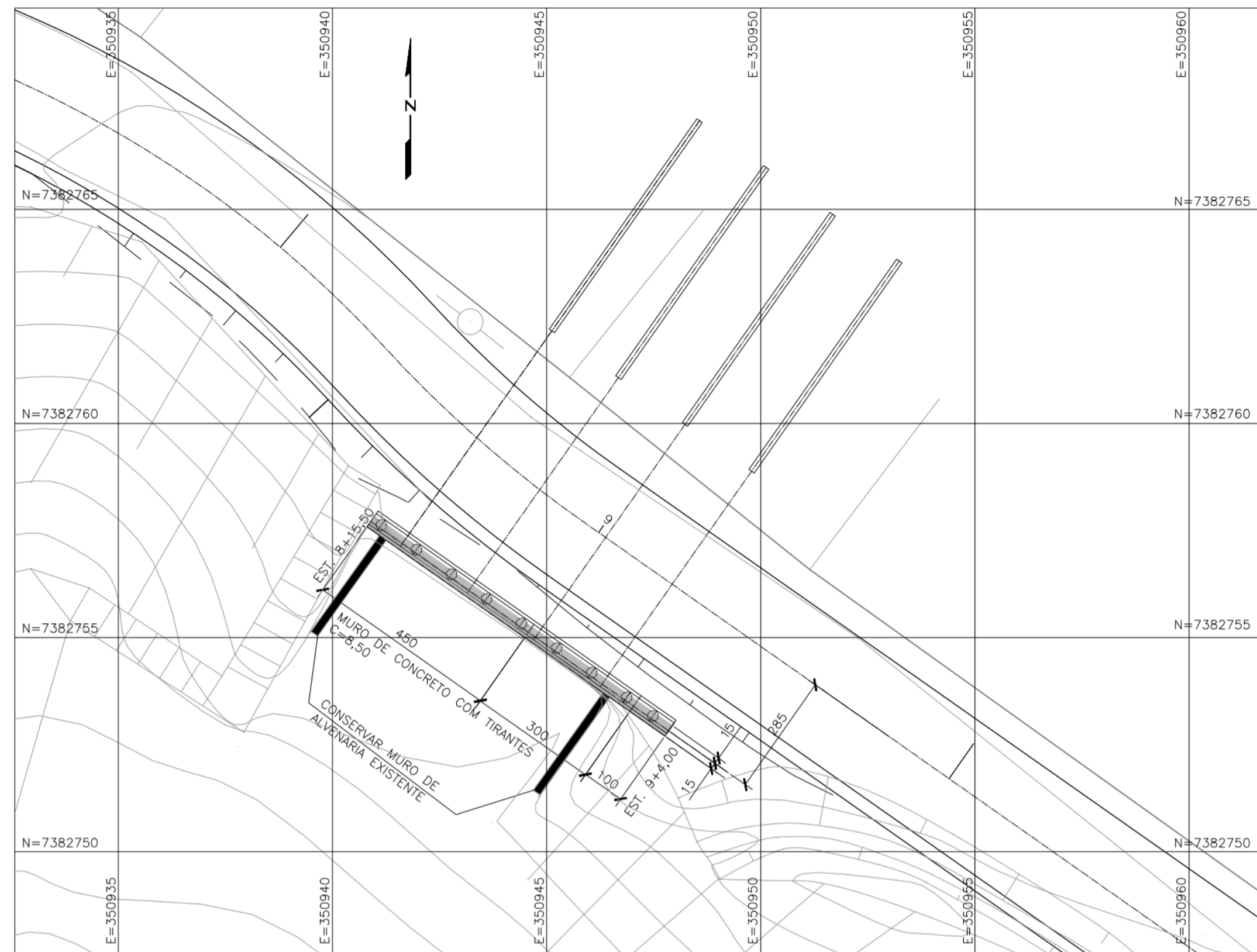
- NOTAS**
- 1 - MEDIDAS EM CENTÍMETROS, BITOLAS EM MILÍMETROS.
 - 2 - CONCRETO ESTRUTURAL DAS ADUELAS FCK = 30 MPa.
 - 3 - AÇO: BARRAS EM CA - 50.
 - 4 - COBRIMENTO DAS ARMADURAS = 4 CM.
 - 5 - COBRIMENTO DAS ARMADURAS DAS ESTACAS = 5 CM.

PREFEITURA DO MUNICÍPIO DE MAUÁ
SECRETARIA DE OBRAS

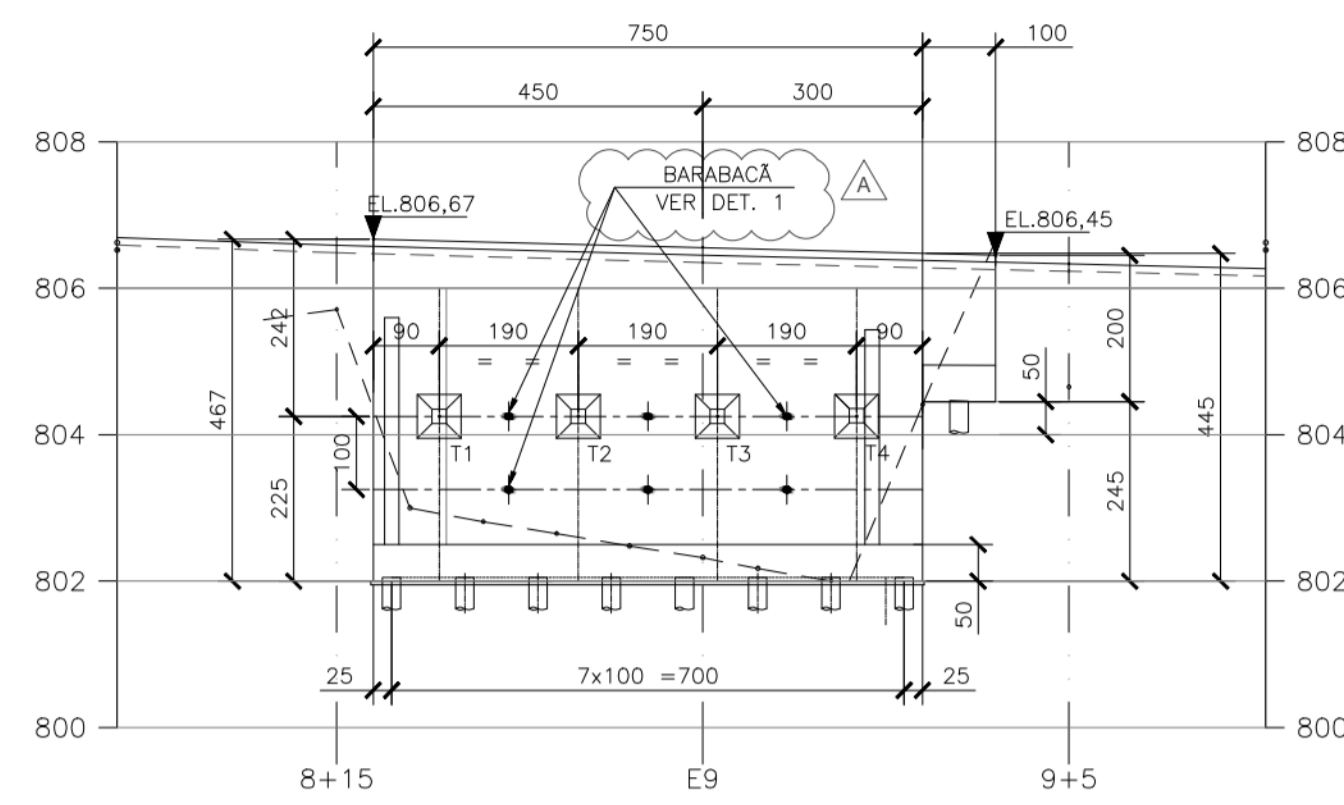
OBJETO: RUA ANTONIETA DELL'ANTONIA
PROJETO EXECUTIVO ESTRUTURAS MUROS
ARMAÇÃO
MURO - 2

OPERAÇÃO: MA018
TRABALHO: 077-ST5
DES.Nº: 005
DATA: JUL/20
REVISÃO: Ø

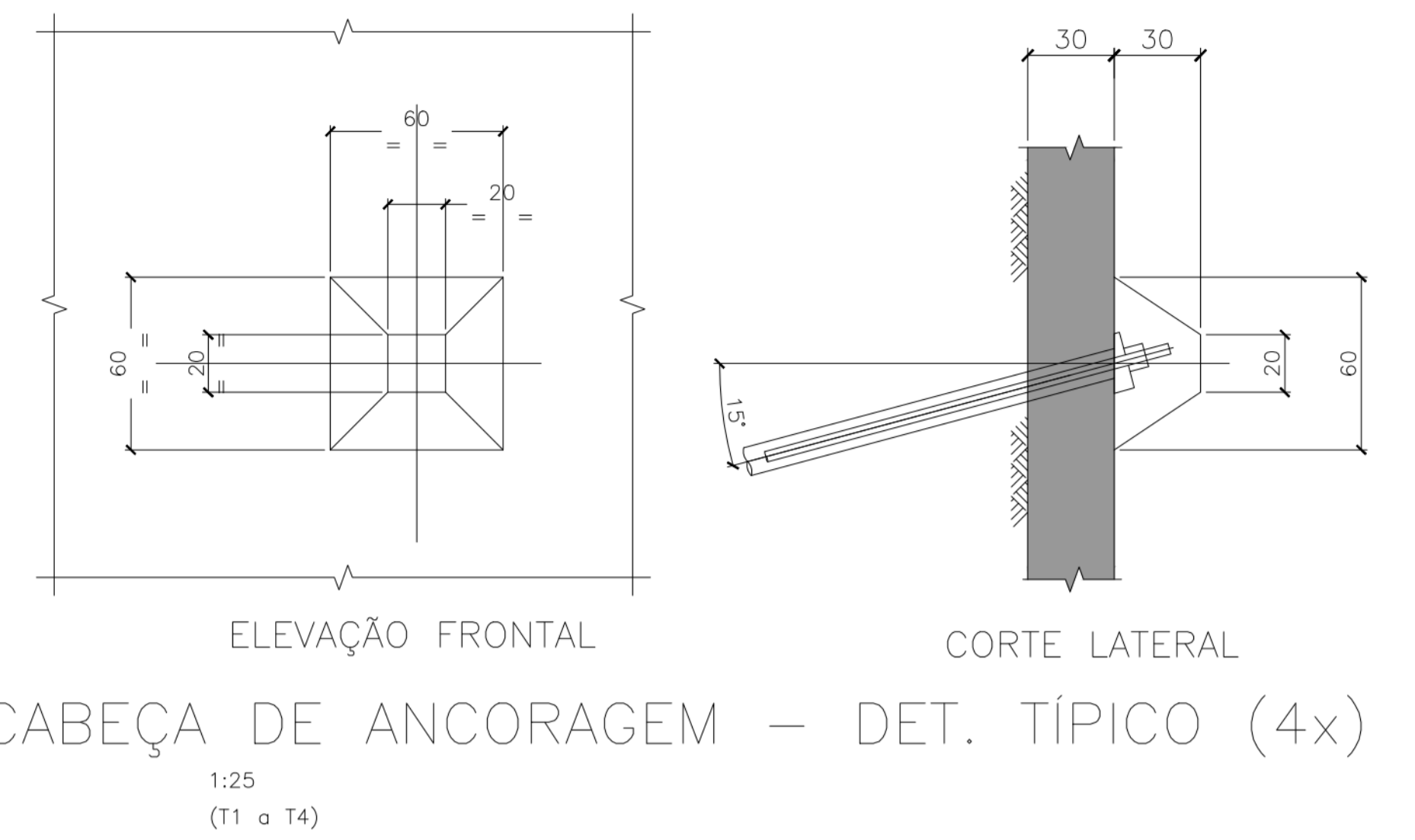
883-MAUÁ-077-ST5-005-02.DWG



PLANTA MURO 2
ESC. 1:100

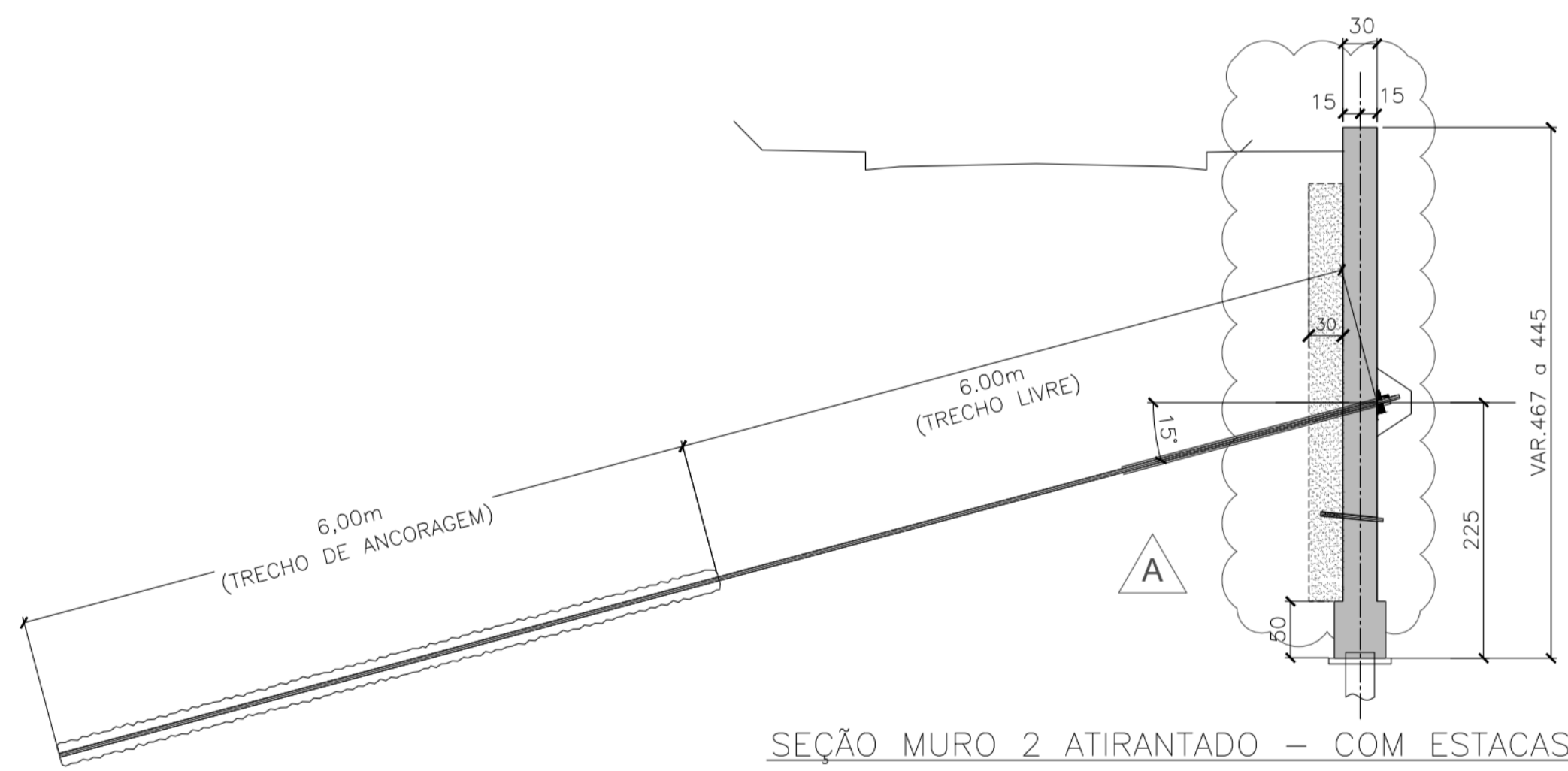


ELEVAÇÃO MURO 2
ESC. 1:100

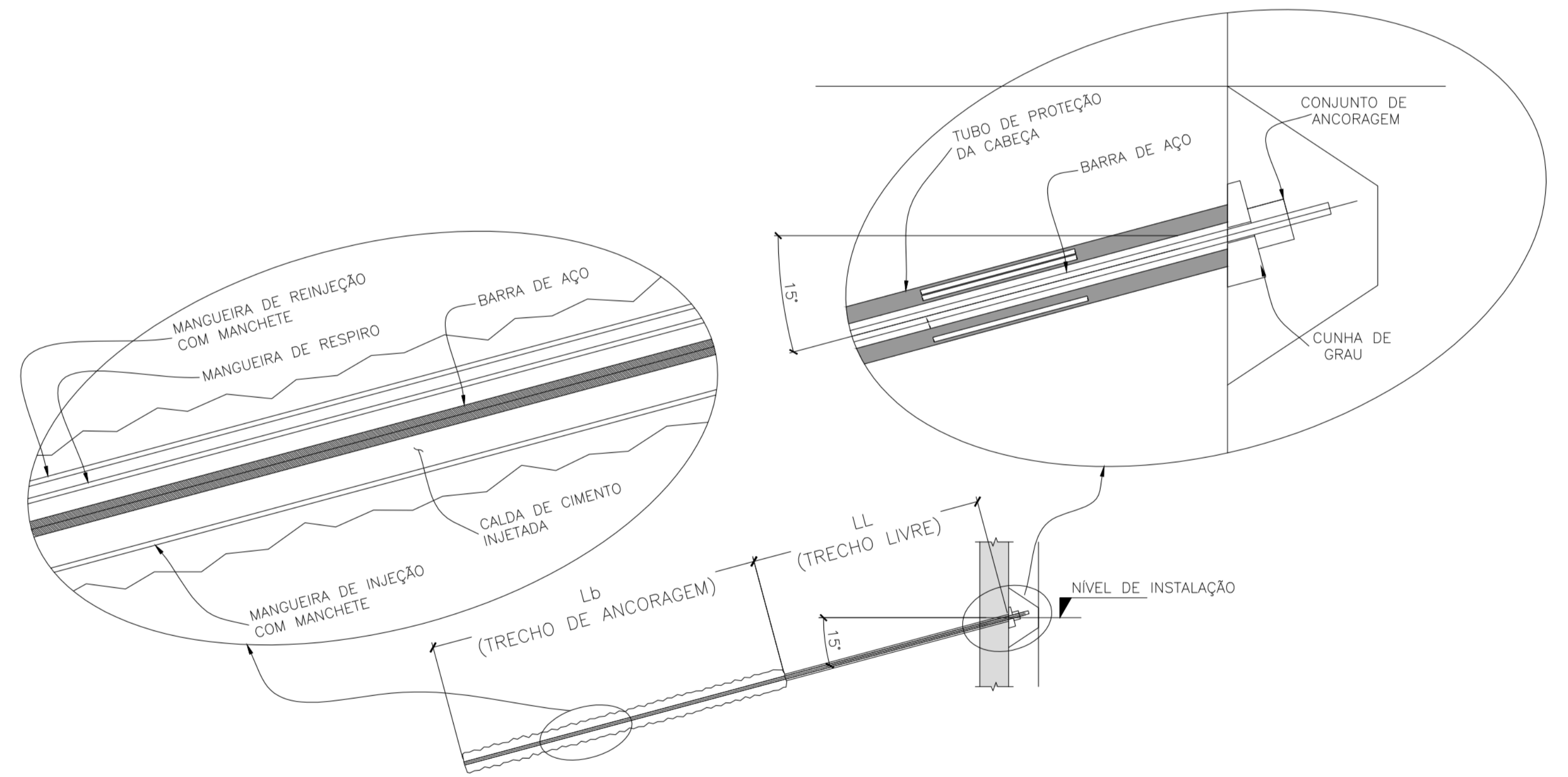


ELEVAÇÃO FRONTAL
CORTE LATERAL
CABEÇA DE ANCORAGEM – DET. TÍPICO (4x)
1:25
(T1 a T4)

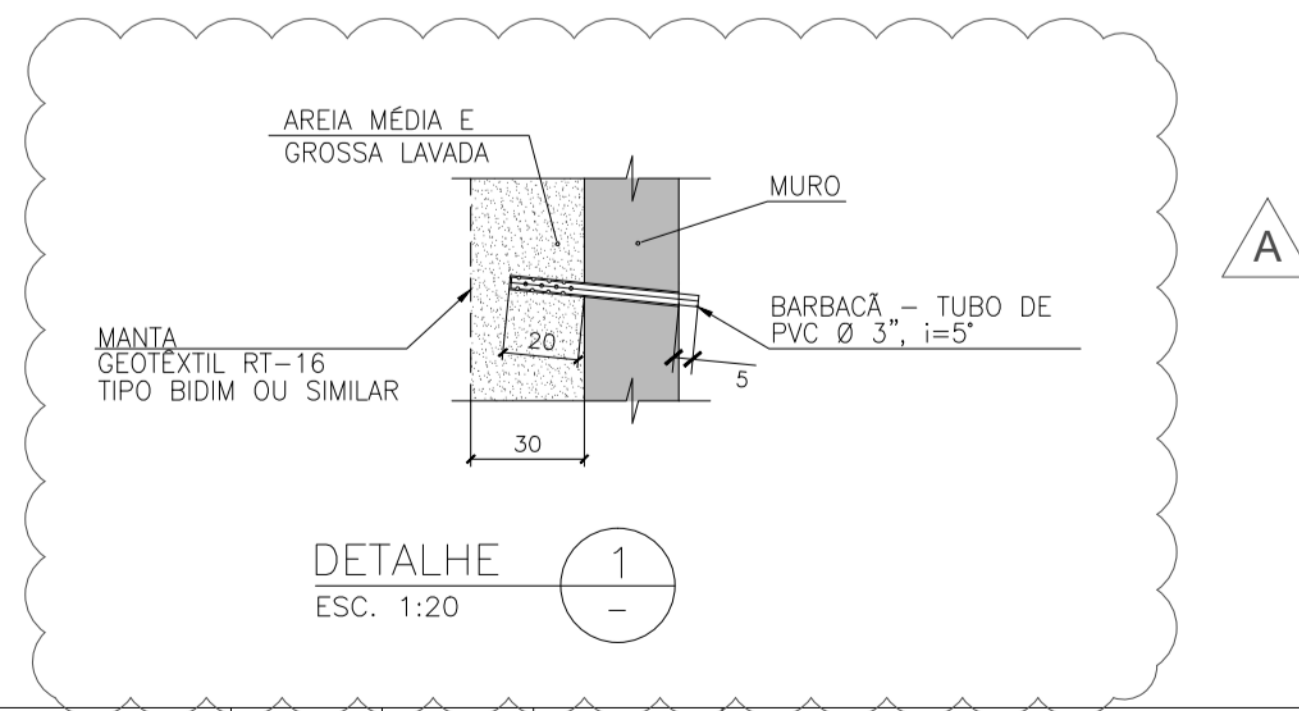
MURO	TIRANTES	Qtrab. (kN)	TRECHOS (m)	
			LIVRE LL	ANCORADO Lb
M3	T1 a T4	300	6,00	6,00



SEÇÃO MURO 2 ATIRANTADO – COM ESTACAS
C = 850
ESC. 1:50



TIRANTES – DET. TÍPICO (4x)
SEM ESCALA



DETALHE 1
ESC. 1:20

NOTAS
1 - PARA NOTAS GERAIS VER DES. 883-MA019-077-ST2-001

REVISÃO Nº	DATA	NATUREZA DA REVISÃO	EXECUÇÃO	VERIFICAÇÃO	APROVAÇÃO	DOCUMENTO DE REFERÊNCIA	DATA	FIRMA	Nº DO DESENHO
A	14/12/2020	REVISADO ONDE INDICADO	WANDERLEY	MARCIO	JULIANA				
Ø	25/07/2020	EMISSÃO INICIAL	WANDERLEY	MARCIO	JULIANA				



DESENHO Nº:	883-MA018-077-ST4-004	ESCALA	INDICADA
PROJETO	MARCIO MERLINO		
DESENHO	WANDERLEY BARBOSA		
VERIFICAÇÃO	JULIANA GODOI		
APROVAÇÃO	ROSANA C. OLIVEIRA	CREA:0601838580	
AUTORIZAÇÃO			



PREFEITURA DO MUNICÍPIO DE MAUÁ
SECRETARIA DE OBRAS

OBJETO
RUA SÃO JOÃO DA BARRA
PROJETO EXECUTIVO ESTRUTURAS MUROS
IMPLANTAÇÃO E FORMAS
MURO -2

OPERAÇÃO	883-MA019
TRABALHO	077-ST4
DES. Nº	004
DATA	JUL/20
REVISÃO	A

883-MA018-077-ST4-004-A.DWG