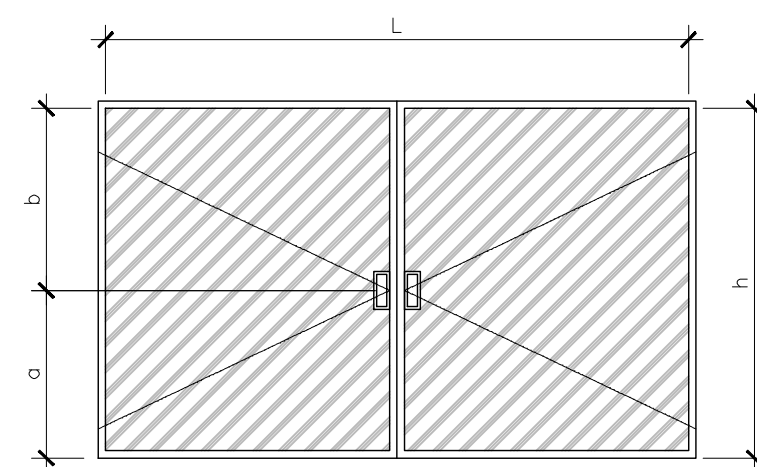
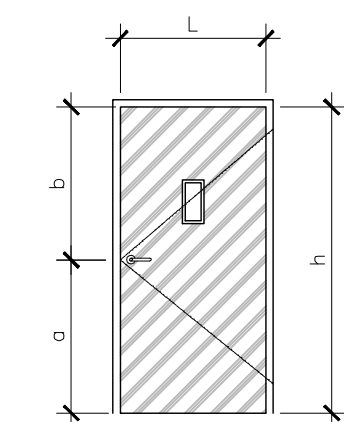


**00 DET. CAIXILHARIA**  
DETALHE ESCALA 1:50



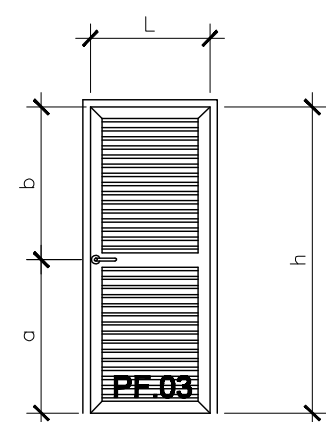
L	h	a	b
360	240	115	125

MEDIDAS EM cm



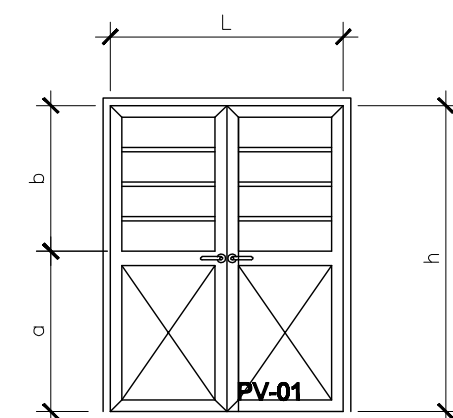
L	h	a	b
82	211	110	101

MEDIDAS EM cm



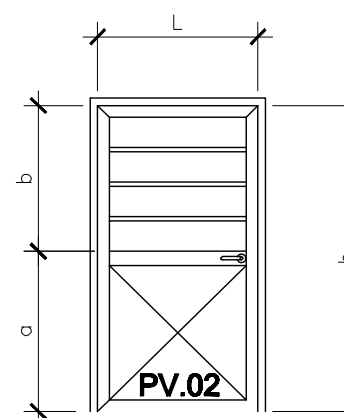
L	h	a	b
82	211	105	106

MEDIDAS EM cm



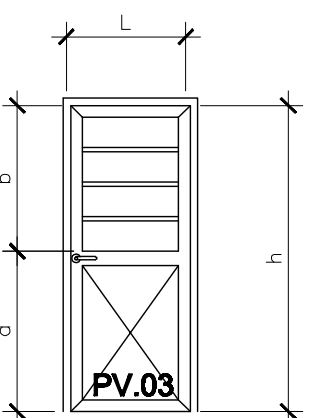
L	h	a	b
182	211	110	101

MEDIDAS EM cm



L	h	a	b
122	211	110	101

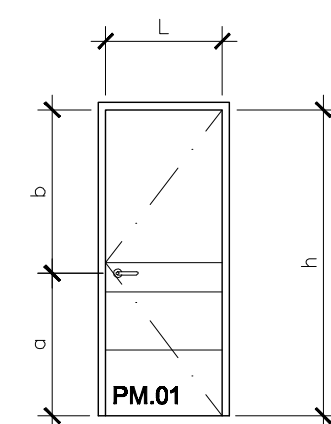
MEDIDAS EM cm



L	h	a	b
82	211	105	106

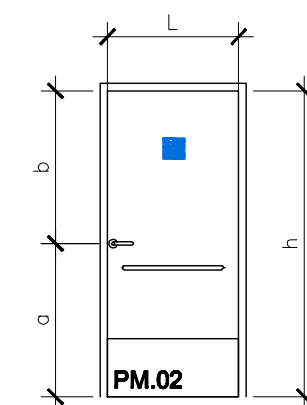
MEDIDAS EM cm

**00 DET. CAIXILHARIA**  
DETALHE ESCALA 1:50



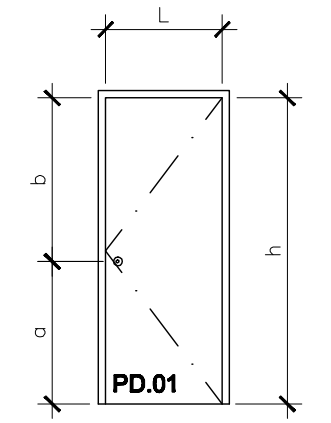
L	h	a	b
82	211	105	106

MEDIDAS EM cm



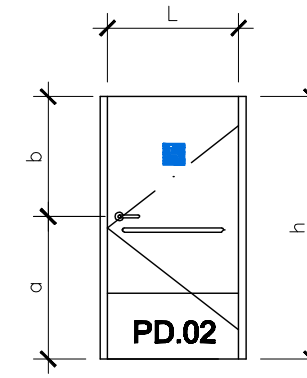
L	h	a	b
82	211	105	106

MEDIDAS EM cm



L	h	a	b
82	211	105	106

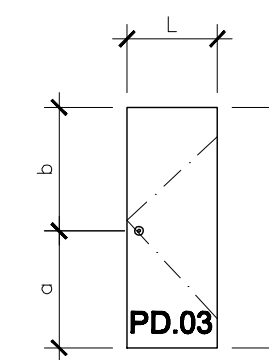
MEDIDAS EM cm



L	h	a	b
82	180	105	75

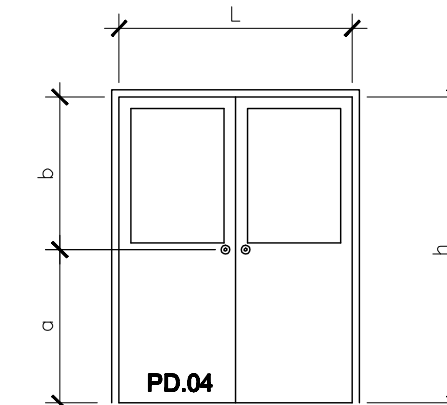
MEDIDAS EM cm

**00 DET. CAIXILHARIA**  
DETALHE ESCALA 1:50



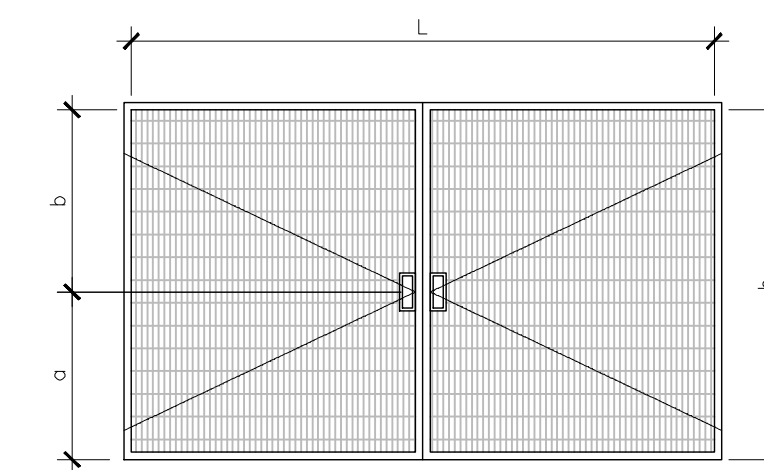
L	h	a	b
82	165	85	80

MEDIDAS EM cm



L	h	a	b
182	211	105	106

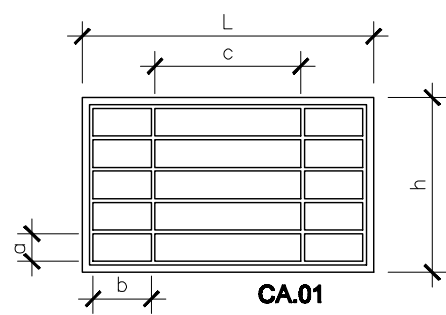
MEDIDAS EM cm



L	h	a	b
350	240	115	125

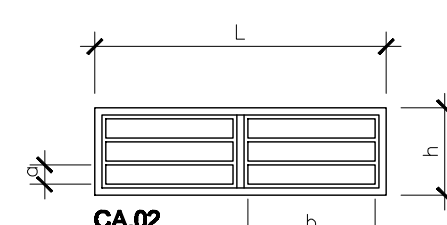
MEDIDAS EM cm

**00 DET. CAIXILHARIA**  
DETALHE ESCALA 1:50



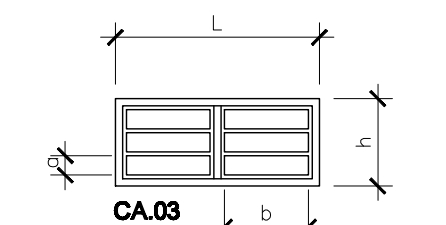
L	h	a	b	c
200	110	19	40	100

MEDIDAS EM cm



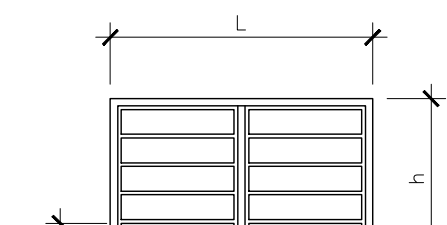
L	h	a	b
200	60	13,3	87,5

MEDIDAS EM cm



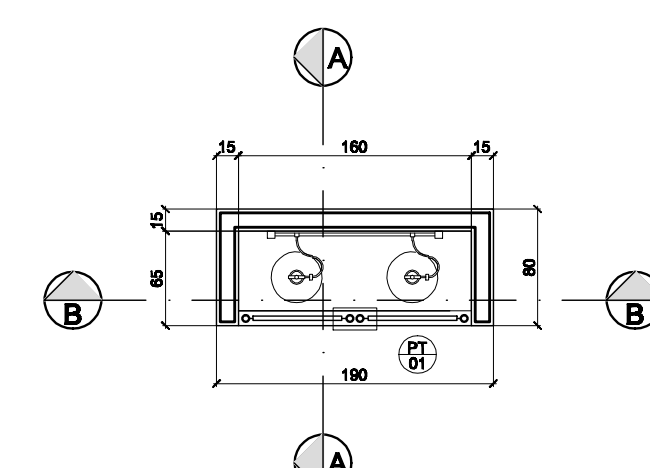
L	h	a	b
140	60	17	57,5

MEDIDAS EM cm

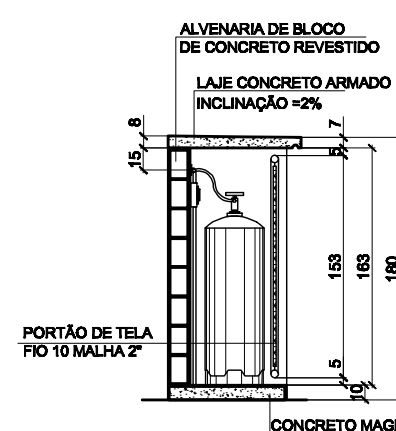


L	h	a	b
180	110	17	77,5

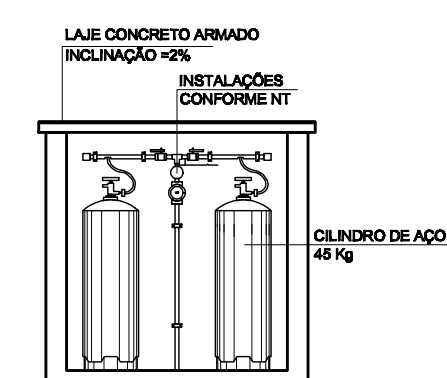
MEDIDAS EM cm



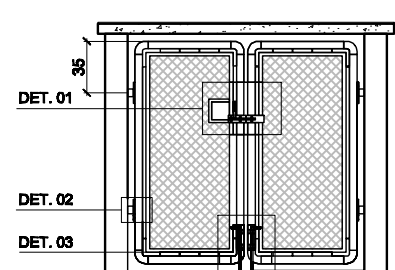
**00 ABRIGO GLP**  
PLANTA ESCALA 1:50



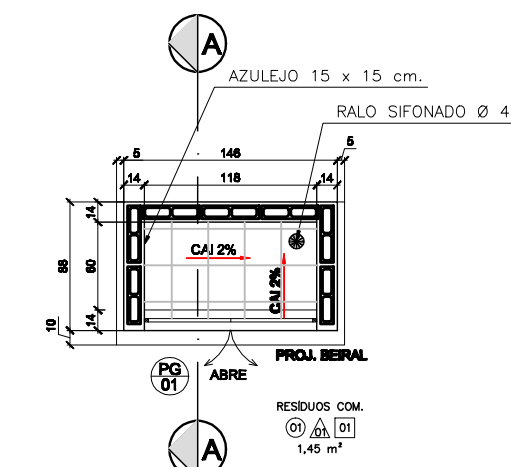
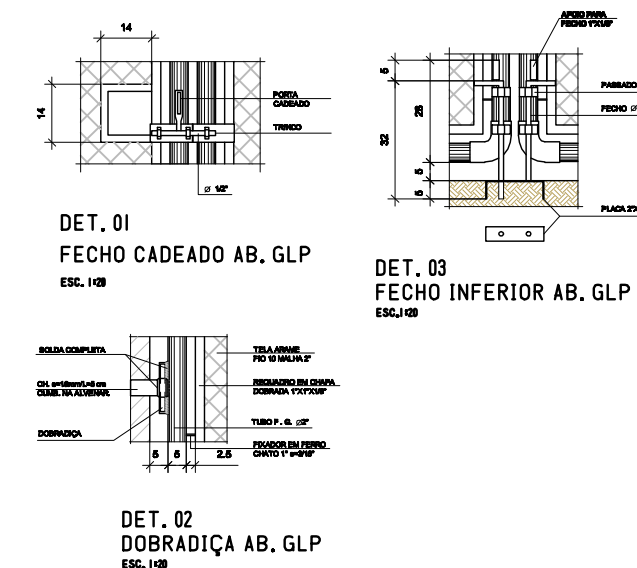
**00 ABRIGO GLP**  
CORTE AA ESCALA 1:50



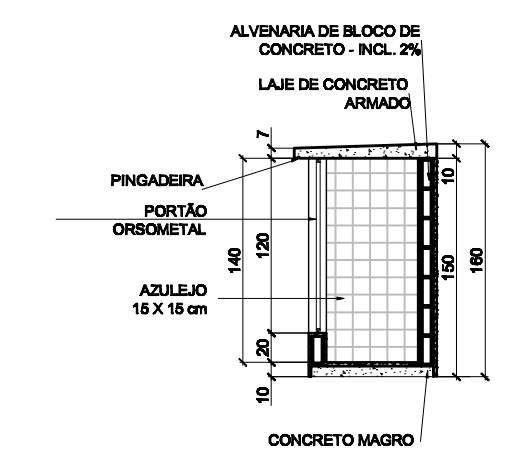
**00 ABRIGO GLP**  
CORTE BB ESCALA 1:50



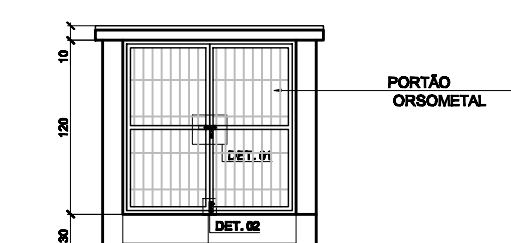
**00 ABRIGO GLP**  
VISTA ESCALA 1:50



**00 ABRIGO RS**  
PLANTA ESCALA 1:50



**00 ABRIGO RS**  
CORTE AA ESCALA 1:50



**00 ABRIGO RS**  
VISTA ESCALA 1:50

PORTAS			
ITEM	MEDIDAS (L x h x Ipostif)	MATERIAL	QTE
PF.01	Porta 2 folhas abobada - encaixe 2,00 x 2,40	Chapa Metalofibrada - Placa Em. Bst - cor AZUL, ref. e detalh	01
PF.02	Porta 1 folha abobada - encaixe 1,60 x 2,40	Chapa Metalofibrada - Placa Em. Bst - cor AZUL, ref. e detalh	01
PF.03	Porta 1 folha abobada - encaixe 0,80 x 2,10	Chapa Metalofibrada - Placa Em. Bst - cor ref. e detalh	01
PV.01	Porta 1 folha abobada - encaixe 1,80 x 2,10	Parete Galvanizada e vidro Isolav - Placa Em. Bst - cor ref. e detalh	02
PV.02	Porta 1 folha abob. - encaixe 1,00 x 2,10	Parete Galvanizada e vidro Isolav - Placa Em. Bst - cor ref. e detalh	01
PV.03	Porta 1 folha abobada - encaixe 0,80 x 2,10	Parete Galvanizada e vidro Isolav - Placa Em. Bst - cor ref. e detalh	01
PM.01	Porta 1 folha - Interior 0,80 x 2,10	Moldura - Placa Em. Bst - cor brancas ref. e detalh	02
PM.02	Porta 1 folha - Interior 0,80 x 2,10	Item (detalh, detalhada)	01
PD.01	Porta 1 folha - Diâmetro: 0,80 x 2,10	Diâmetro - ref. e detalh	02
PD.02	Porta 1 folha - Diâmetro: 0,80 x 2,10	Item (detalh, detalhada)	02
PD.03	Porta 1 folha - Diâmetro: 0,80 x 2,10	Diâmetro - ref. e detalh	01
PD.04	Porta 2 folhas - Diâmetro: 1,60 x 2,10	Diâmetro - ref. e detalh com vidro transparente colorid Item	02
PG.01	Porta 2 folhas - Diâmetro: 0,80 x 2,40	Grade tipo "vauvau" - Placa Em. Bst. cor ref. e detalh	01
TOTAL			14

PRIMEIR GRAU PARA PROTEÇÃO DOS CAIXILHOS

JANELAS			
ITEM	MEDIDAS (L x h x Ipostif)	MATERIAL	QTE
CA.01	CAIXILHO EXISTENTE A REFORMAR	Parete Galvanizada-Placa Em. Bst - cor BRANCA ref. e detalh	TT
CA.02	CAIXILHO EXISTENTE A REFORMAR	Item	04
CA.03	CAIXILHO 2,00 x 1,10 x 1,60	Item	02
CA.04	CAIXILHO 2,00 x 0,80 x 1,60	Item	02
CA.05	CAIXILHO 1,40 x 0,80 x 1,60	Item	02
CA.06	CAIXILHO 1,40 x 1,10 x 1,10	Item	01
TOTAL			14

PRIMEIR GRAU PARA PROTEÇÃO DOS CAIXILHOS

**PREFEITURA DO MUNICÍPIO DE MAUÁ**  
SECRETARIA DE OBRAS  
Departamento de Planejamento e Projetos

PROJETO	ADEQUAÇÃO CENTRO POP E ALBERGUES	PRANCHA	04/04
ASSUNTO	ARQUITETURA - DETALHES	REVISÃO	00
LOCAL	AV. ANTONIA ROSA FIORAVANTE, N°	DATA	AGO/2013
PROJETO	SO 3121	DESENHO	SO 3121
INDICADA	INDICADA	FASE DO PROJETO	ESTUDO PRELIMINAR
CONFERIDO POR:		APROVADO POR:	
CONFERIDO EM:		APROVADO EM:	

**DET. 01**  
FECHO SUPERIOR  
ESC. 1:10

**DET. 02**  
FECHO INFERIOR  
ESC. 1:10

ESTUDO EXECUTADO SEM LEVANTAMENTO PLANIALTIMÉTRICO CADASTRAL