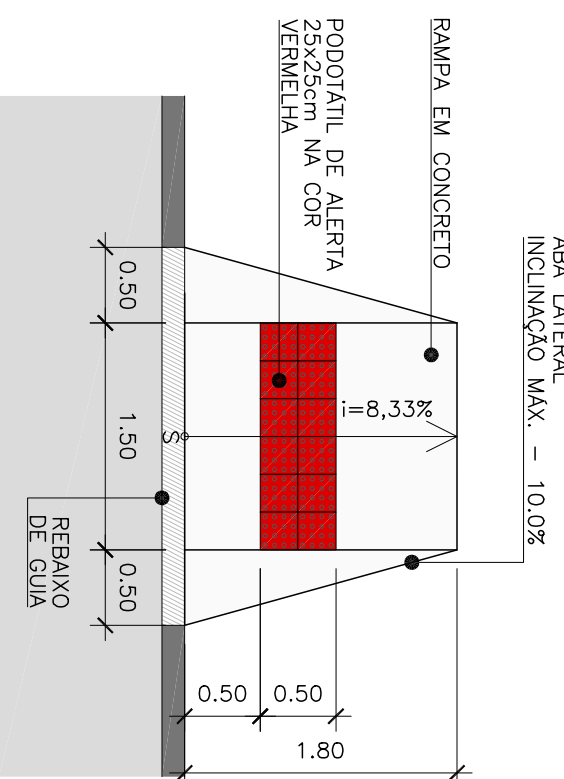
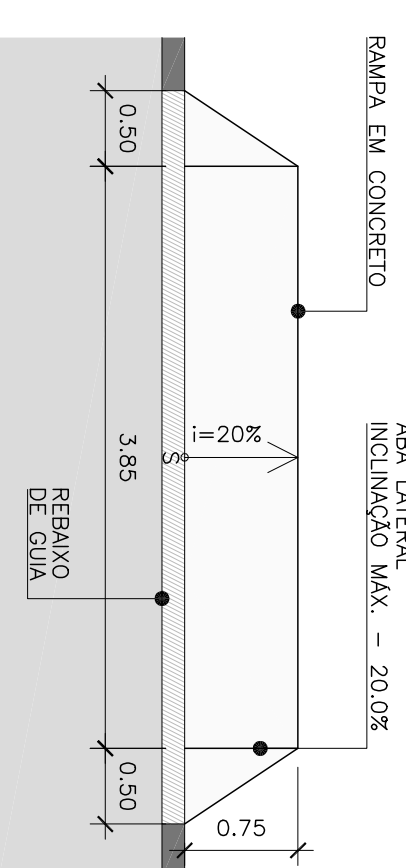


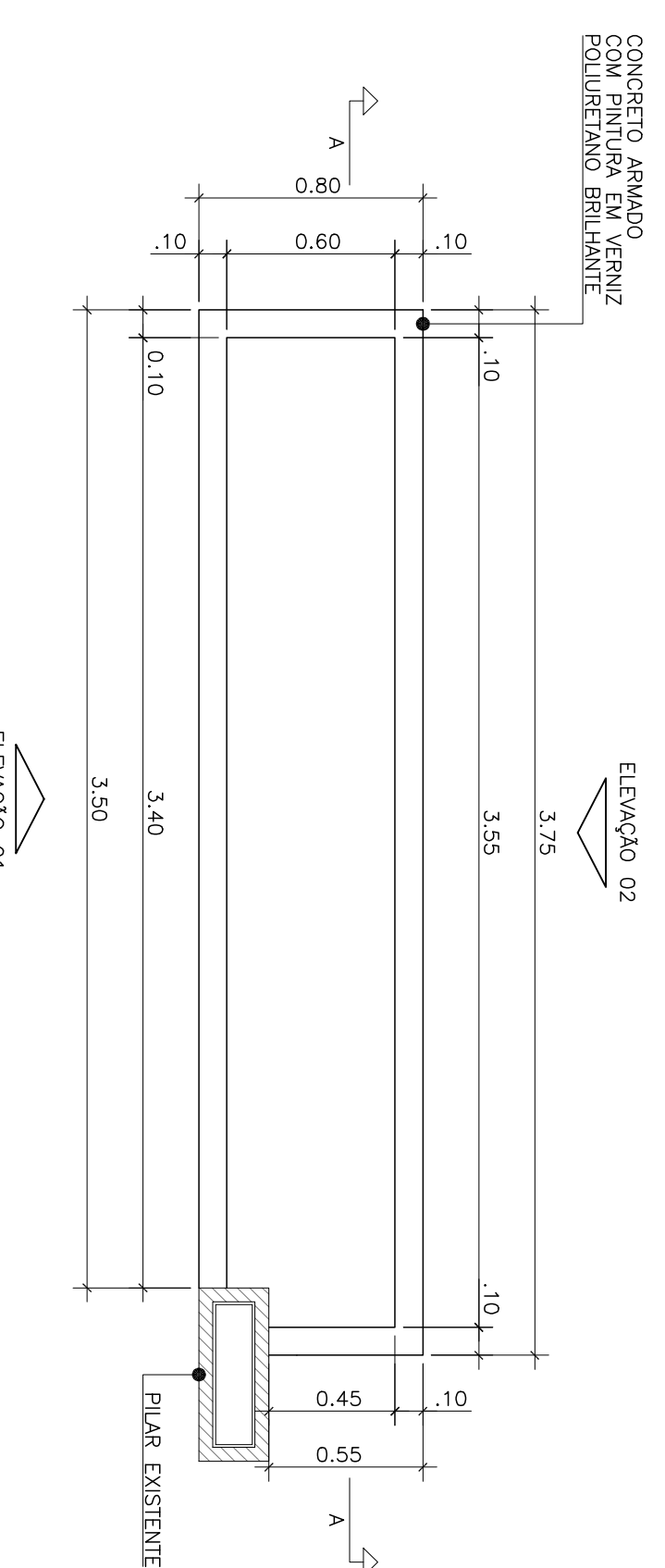
PT1 - PORTÃO EM GRADIL ELETROFUNDIDO
PLANTA
ESCALA 1:25



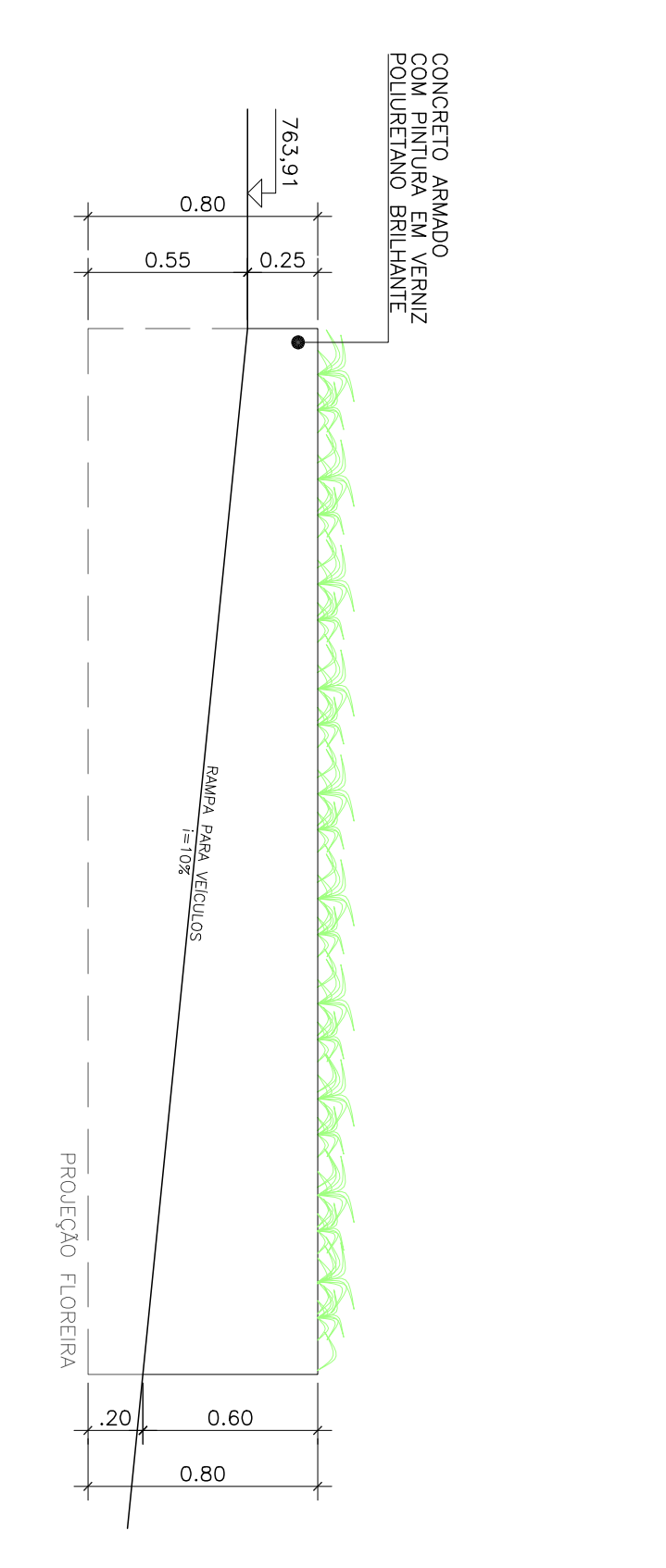
DETALHE 01 - RAMPA DE ACESSIBILIDADE
PLANTA
ESCALA 1:50



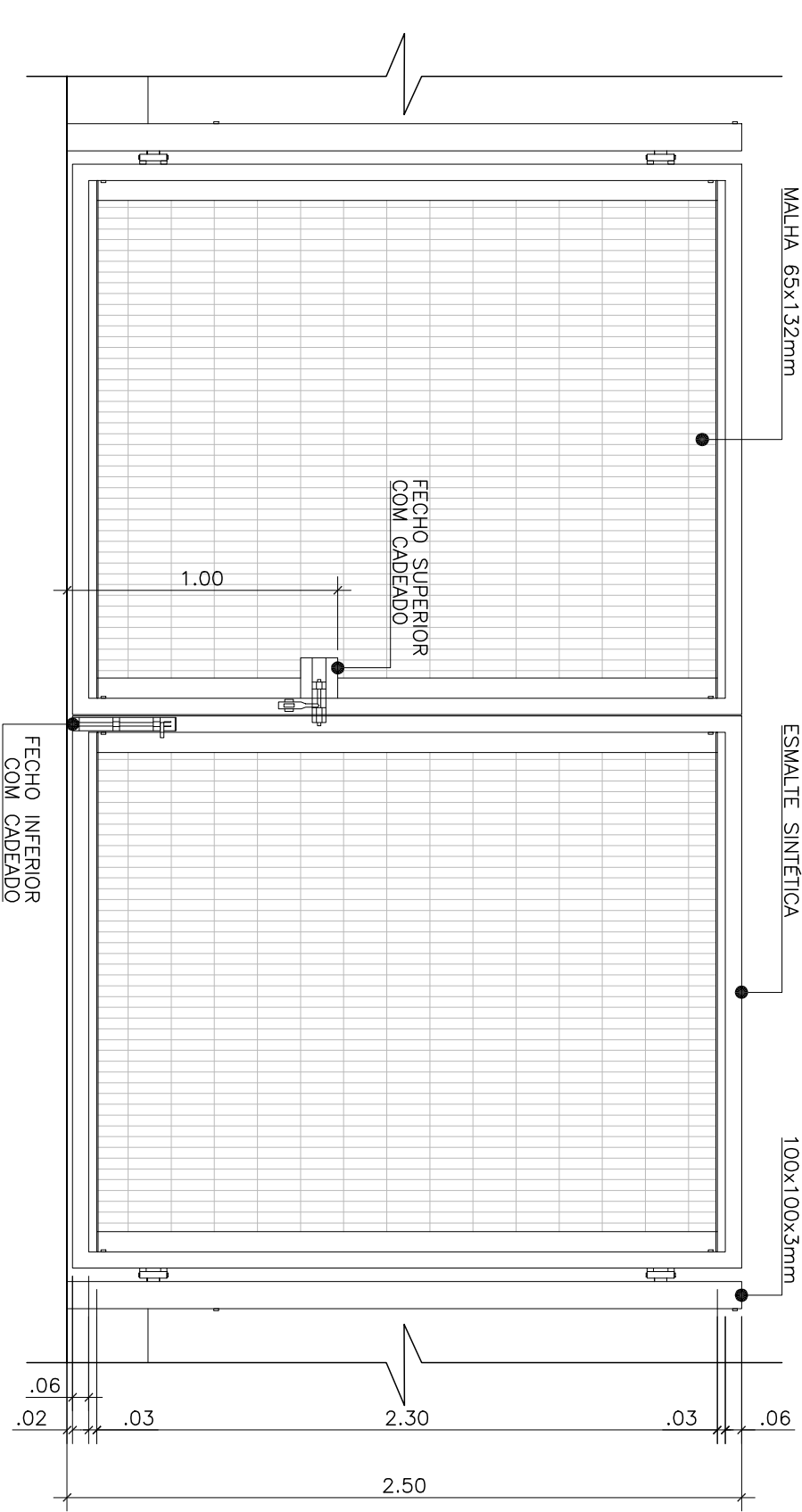
DETALHE 02 - RAMPA DE ACESSO PARA VEÍCULOS
PLANTA
ESCALA 1:50



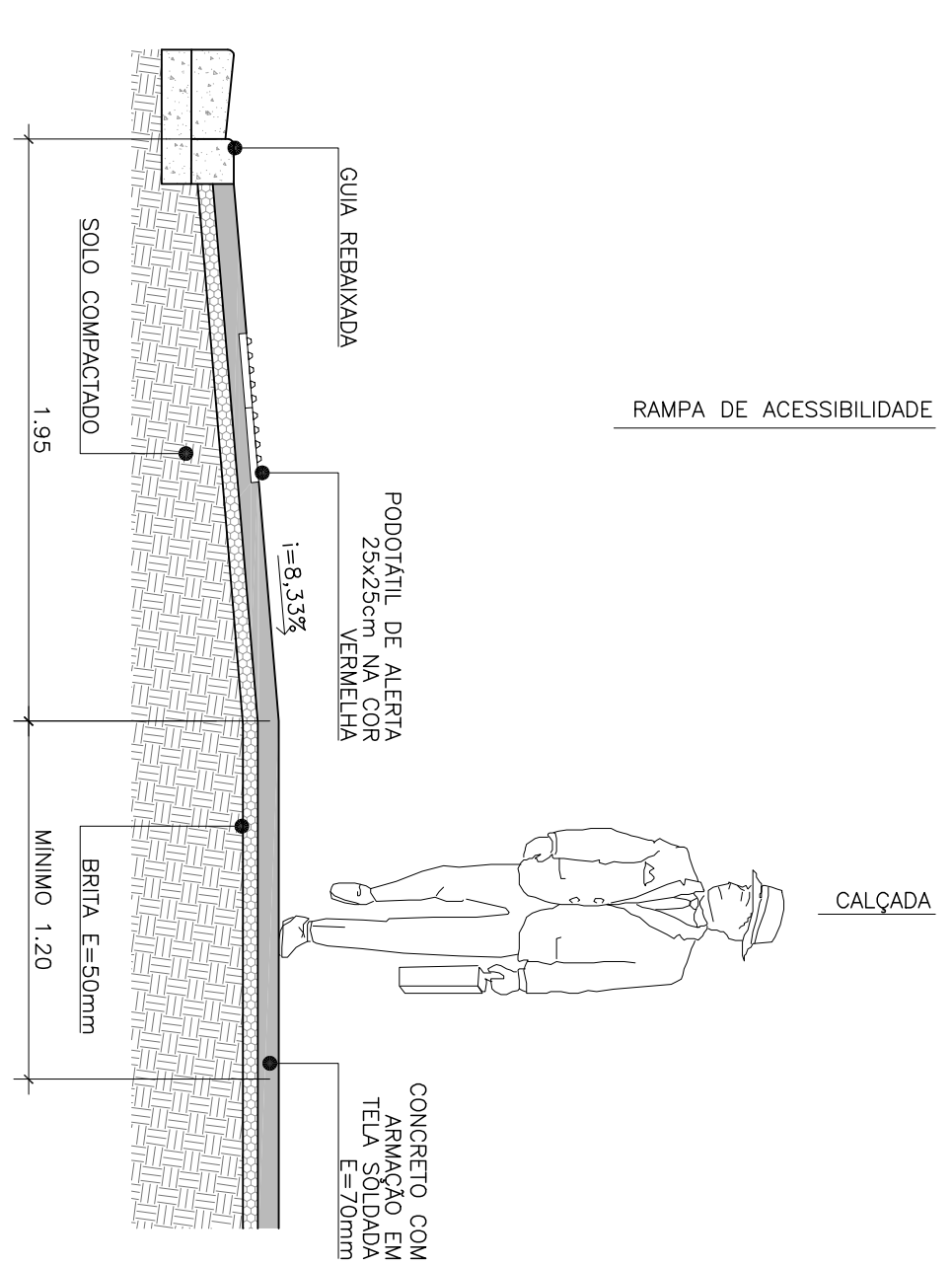
DETALHE 03 - FLOREIRA EM CONCRETO
CORTE
ESCALA 1:25



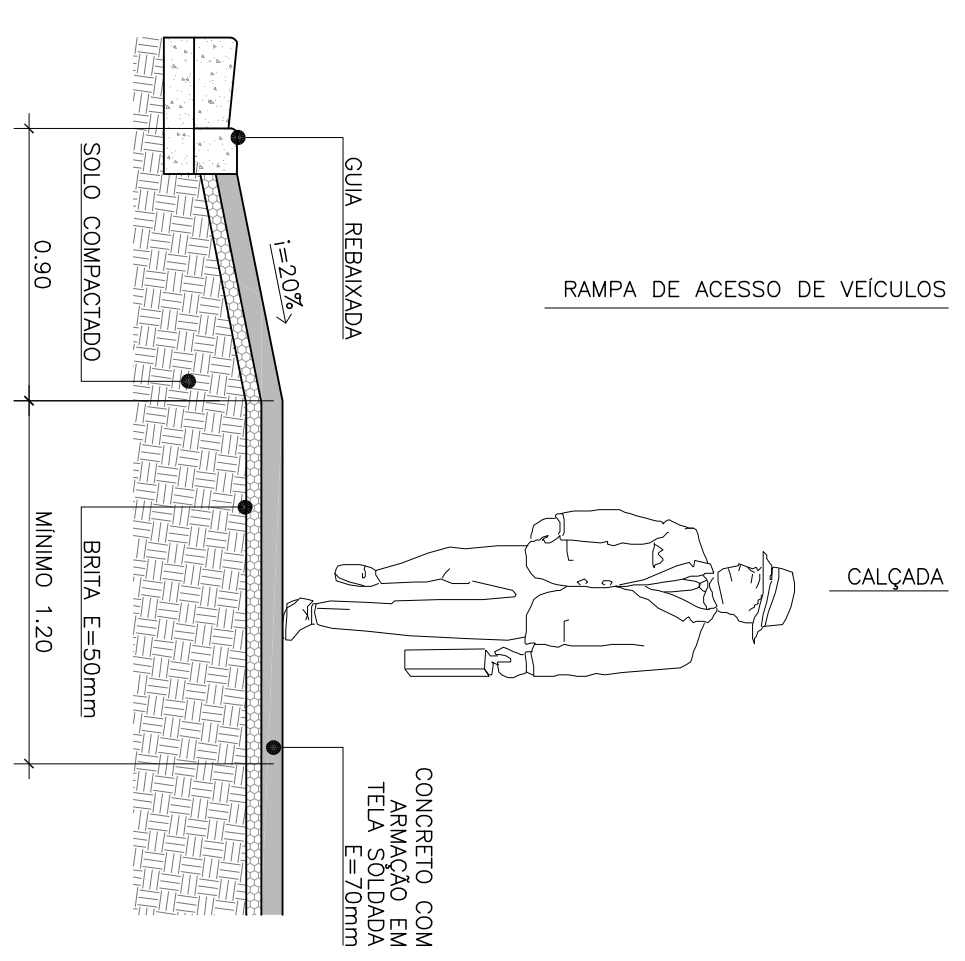
DETALHE 03 - FLOREIRA EM CONCRETO
CORTE
ESCALA 1:25



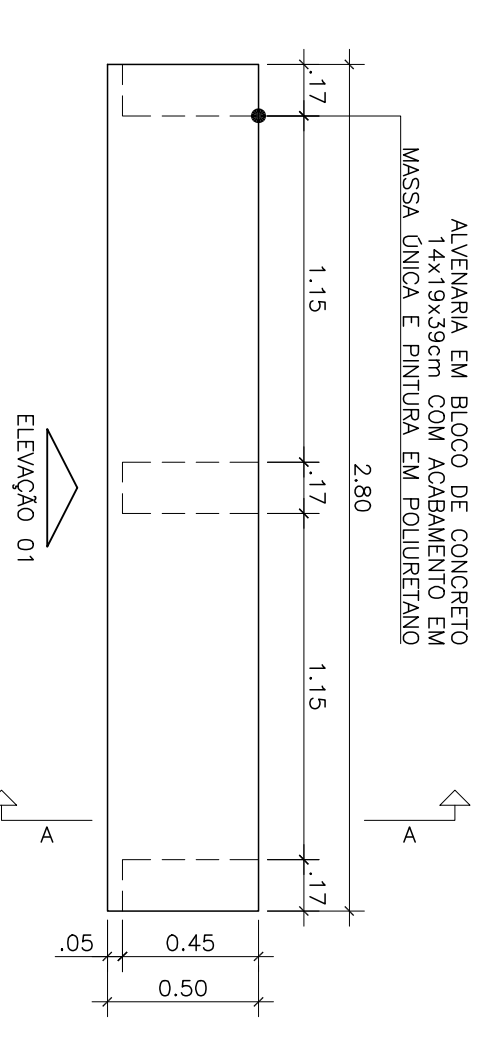
PT1 - PORTÃO EM GRADIL ELETROFUNDIDO
ELEVÇÃO
ESCALA 1:25



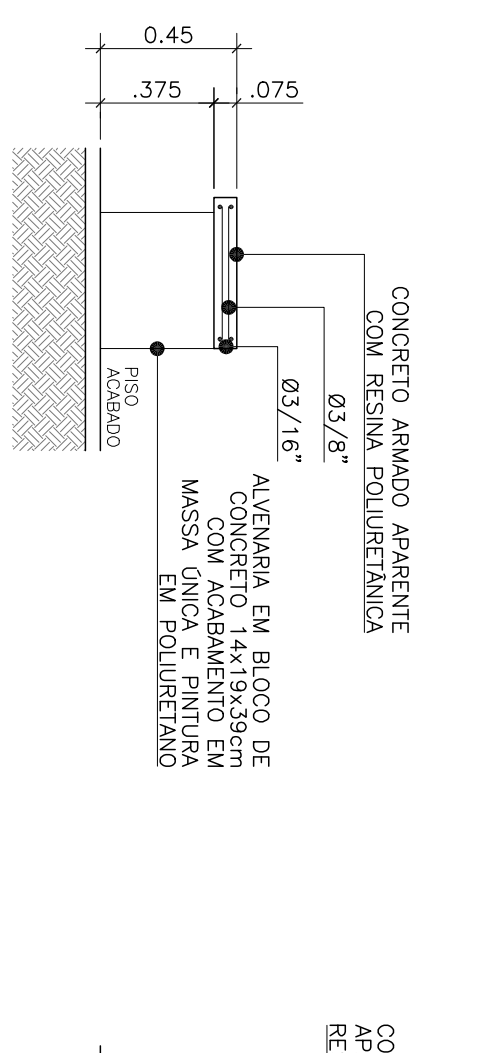
DETALHE 01 - RAMPA DE ACESSIBILIDADE
CORTE
ESCALA 1:25



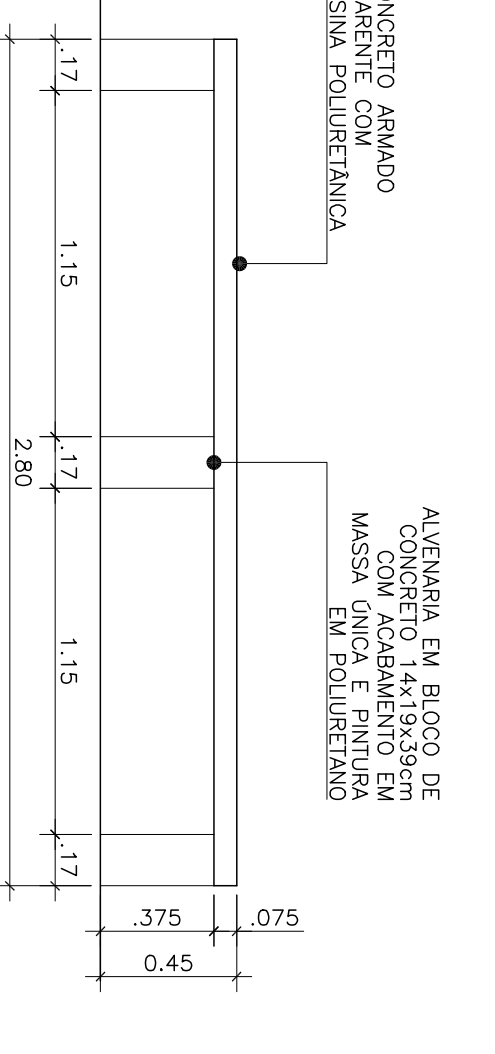
DETALHE 02 - RAMPA DE ACESSO PARA VEÍCULOS
CORTE
ESCALA 1:25



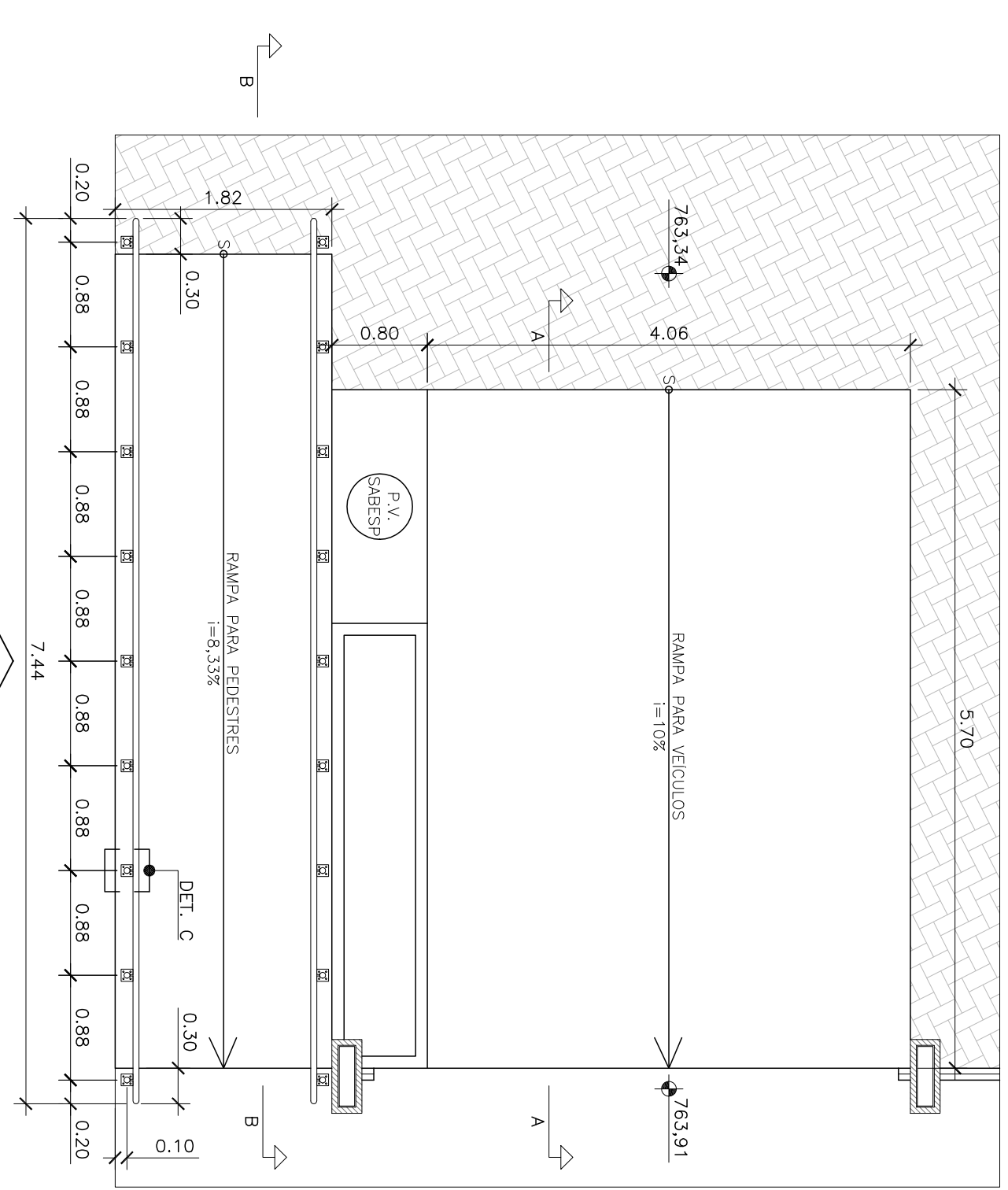
DETALHE 04 - BANCO DE CONCRETO
CORTE
ESCALA 1:25



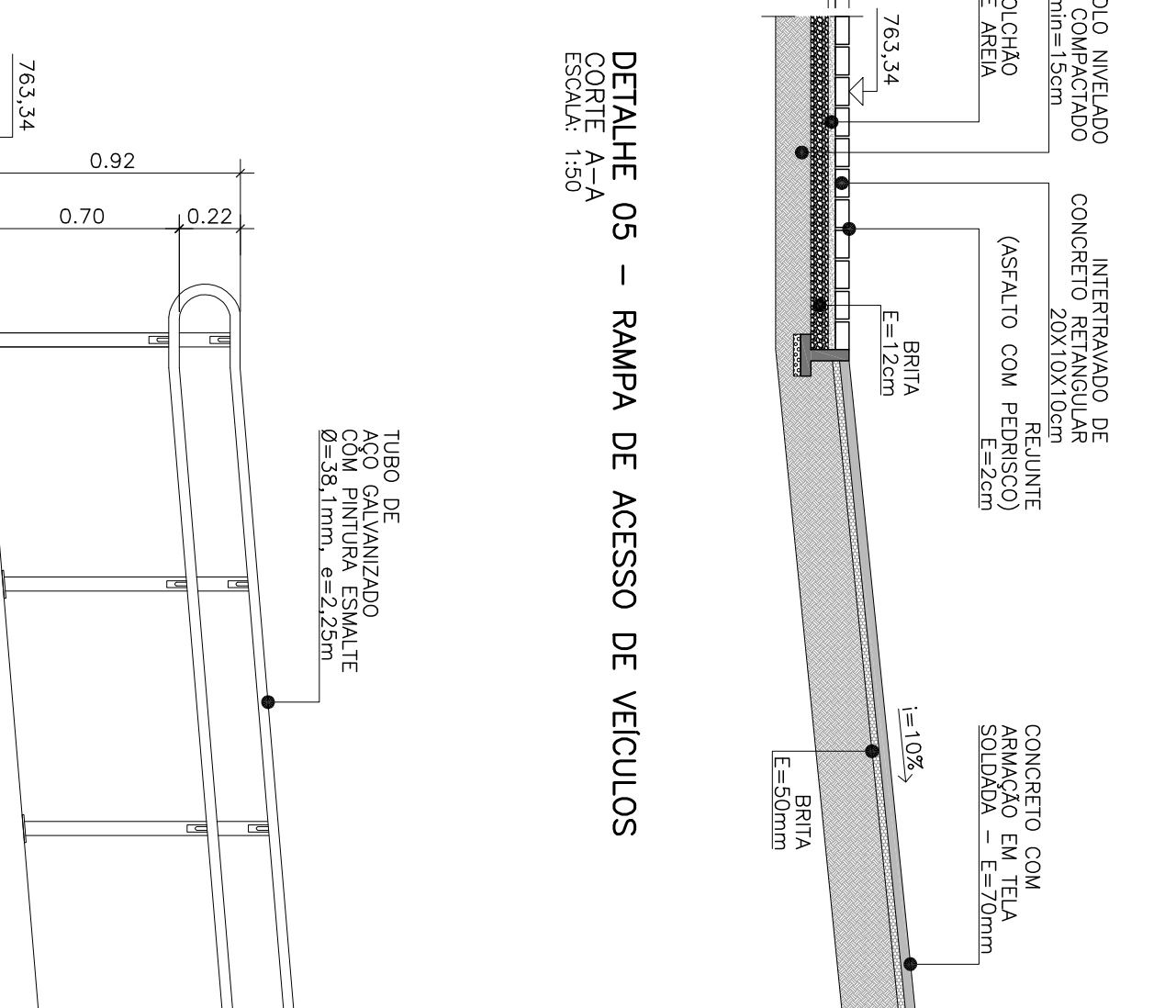
DETALHE 04 - BANCO DE CONCRETO
CORTE
ESCALA 1:25



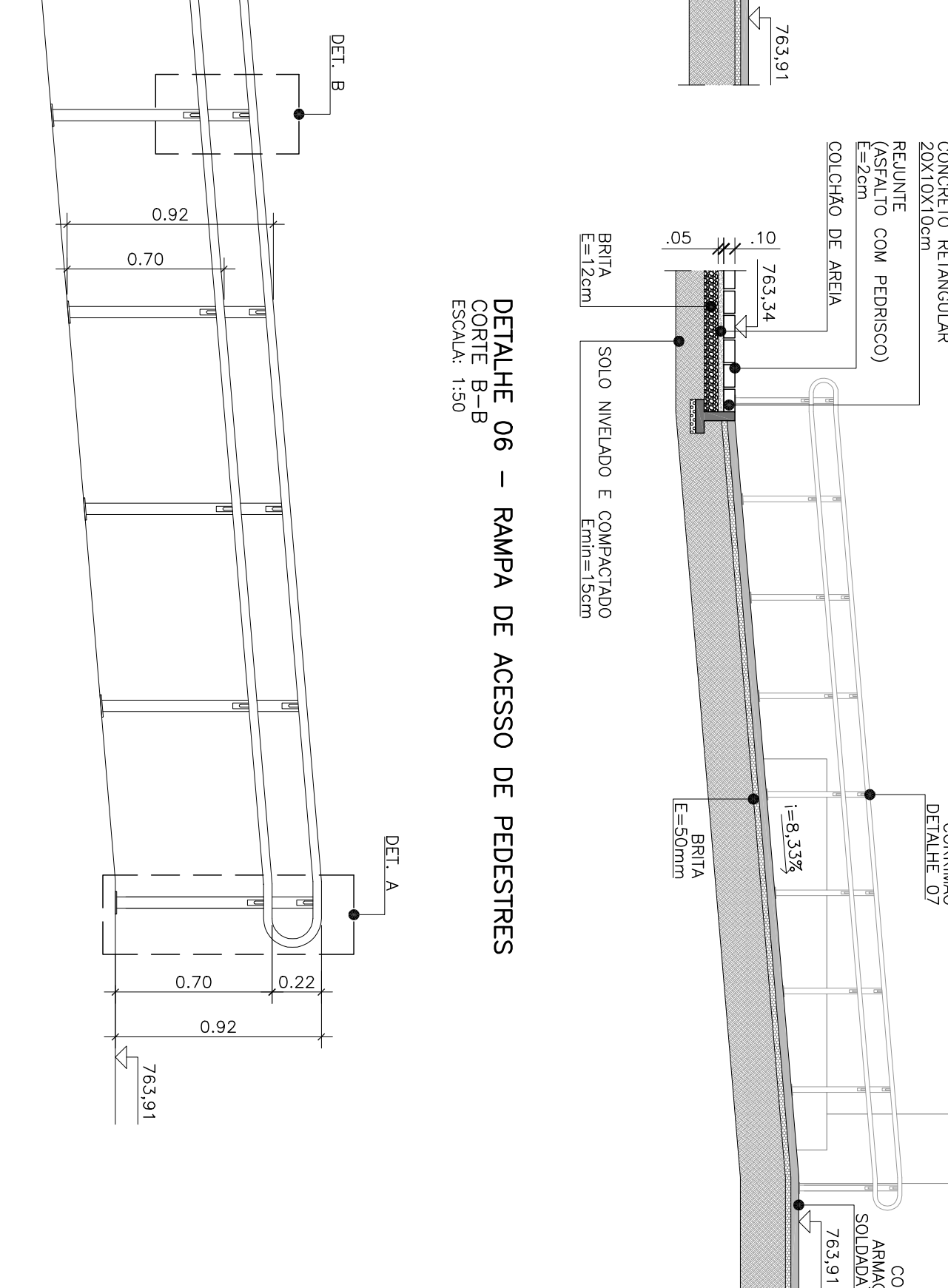
DETALHE 04 - BANCO DE CONCRETO
ELEVÇÃO
ESCALA 1:25



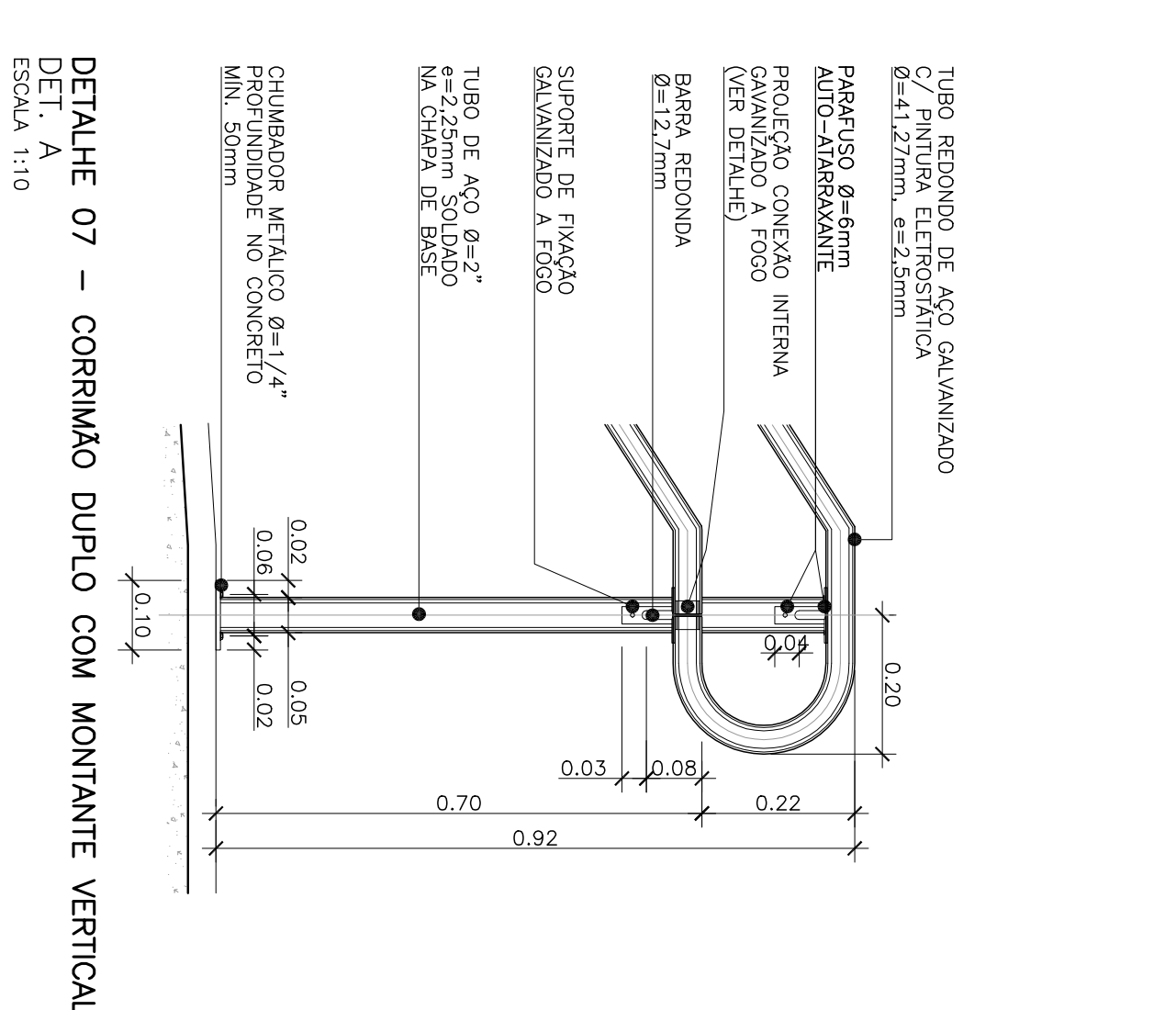
RAMPAS DE ACESSO - VEÍCULOS E PEDESTRES
ELEVÇÃO 01
ESCALA 1:50



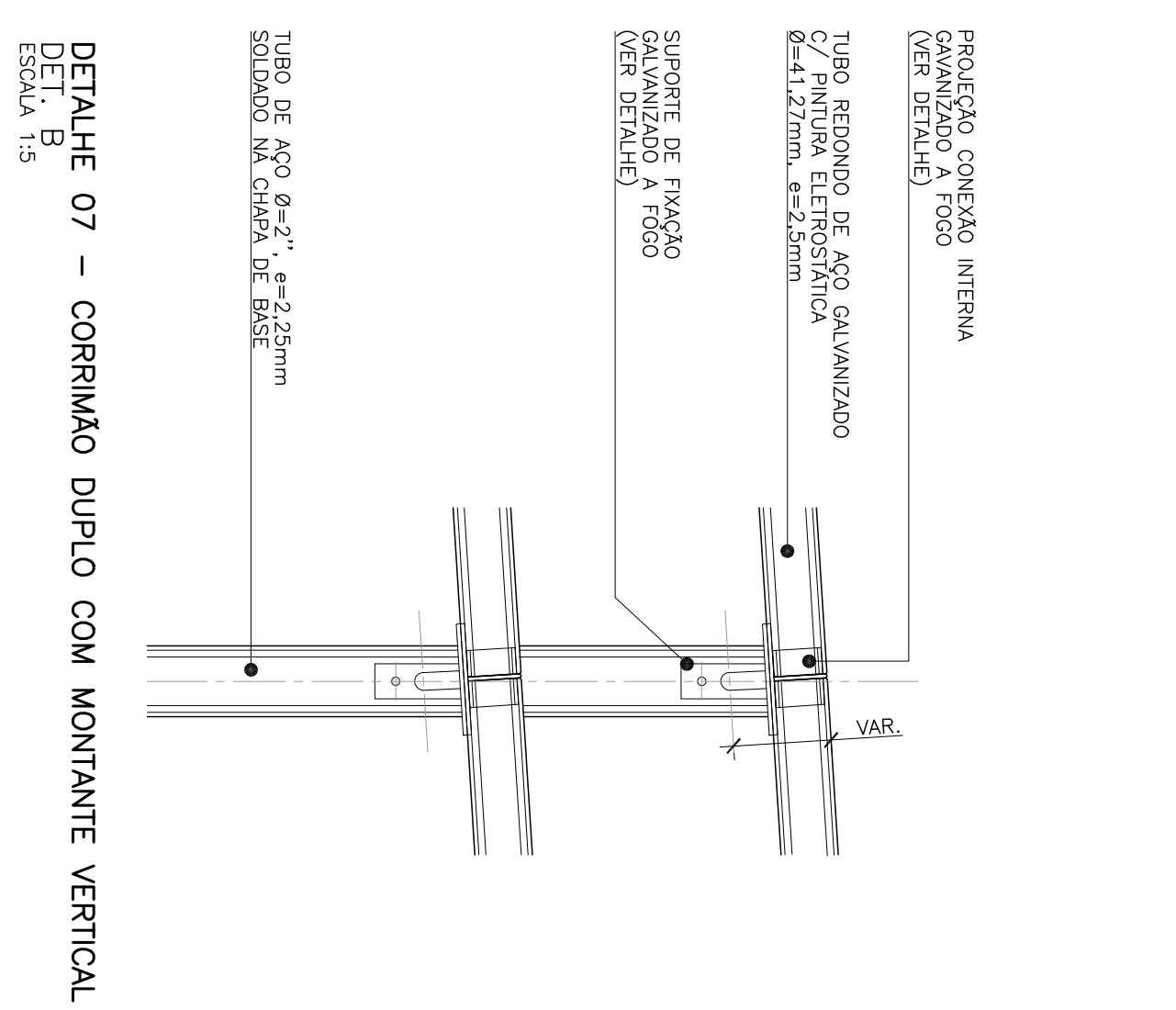
DETALHE 05 - RAMPA DE ACESSO DE VEÍCULOS
CORTE A-A
ESCALA 1:50



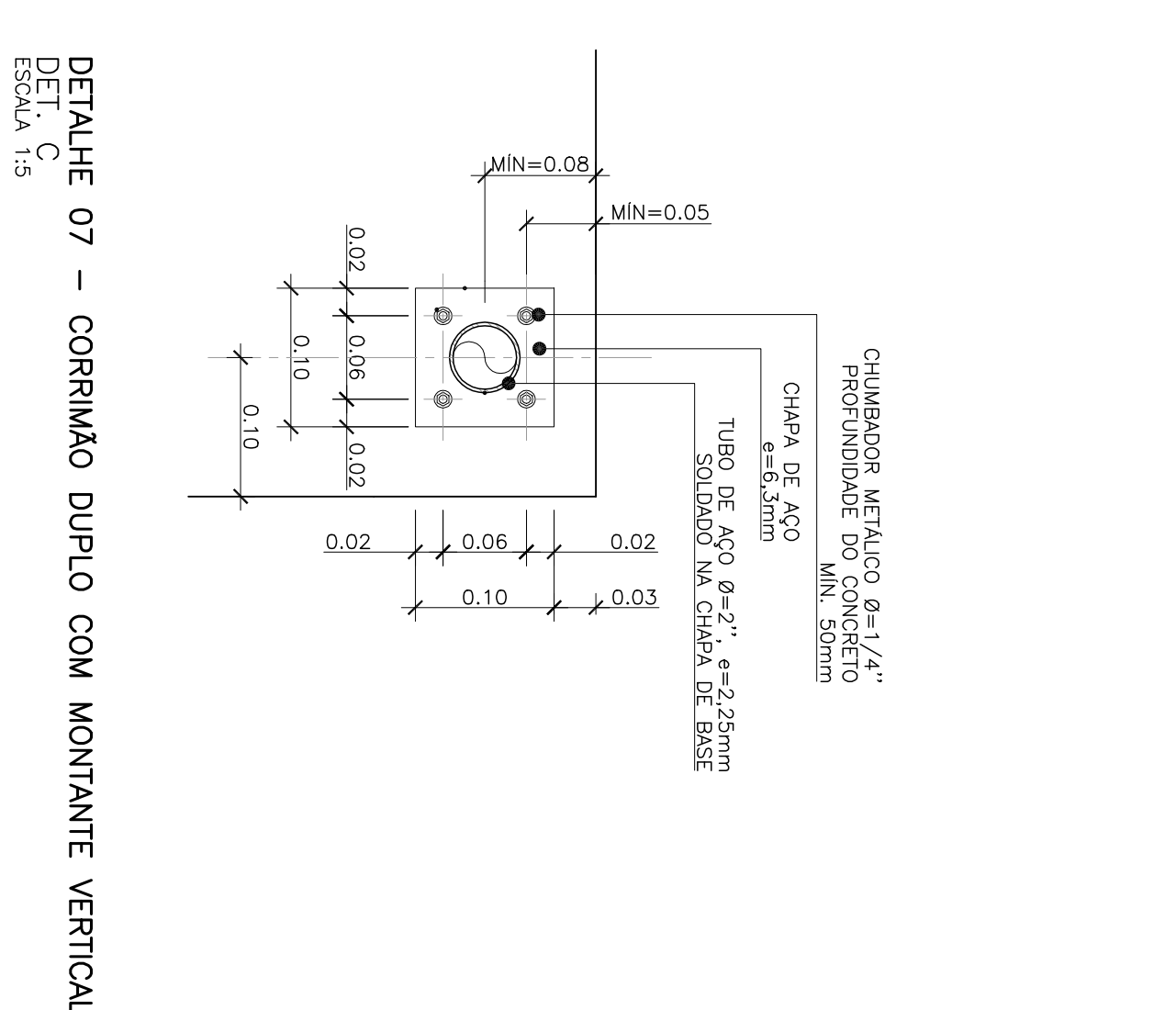
DETALHE 06 - RAMPA DE ACESSO DE PEDESTRES
CORTE B-B
ESCALA 1:50



DETALHE 07 - CORRIMÃO DUPLO COM MONTANTE VERTICAL
CORTE A-A
ESCALA 1:10



DETALHE 07 - CORRIMÃO DUPLO COM MONTANTE VERTICAL
CORTE B-B
ESCALA 1:5



DETALHE 07 - CORRIMÃO DUPLO COM MONTANTE VERTICAL
CORTE C-C
ESCALA 1:5

REVISÃO Nº	DATA	NATUREZA DA REVISÃO	EXECUÇÃO	VERIFICAÇÃO	APROVAÇÃO	DOCUMENTO DE REFERÊNCIA	DATA	FUNÇÃO	Nº DO DESENHO

NOTAS:
1 - DIMENSIONES E QUANTIDADES EM METROS, EXCETO ONDE INDICADO;
2 - PARA CORTES VER. DES. ASSIMILAR AOS DESENHOS DE ARQUITETURA.

GEOMETRICA

PREFEITURA DO MUNICÍPIO DE MAUÁ

SECRETARIA DE OBRAS

DESENHO Nº	883-MA019-047-A03-011	ESCALA	INDICADA
PROJETO	ABRILIANA GUERBA	TIPO DE OBRAS	REABILITAÇÃO - CER
REVISÃO Nº	01	DATA	01/11/2018
VERIFICAÇÃO	ILIANA COZZI	PROJETO EXECUTIVO DE ARQUITETURA	DETAHES 01 AO 07 E PT1
APROVAÇÃO	ROSANA C. GUERBA	CREA: 0901836991 (OU): 4517344	