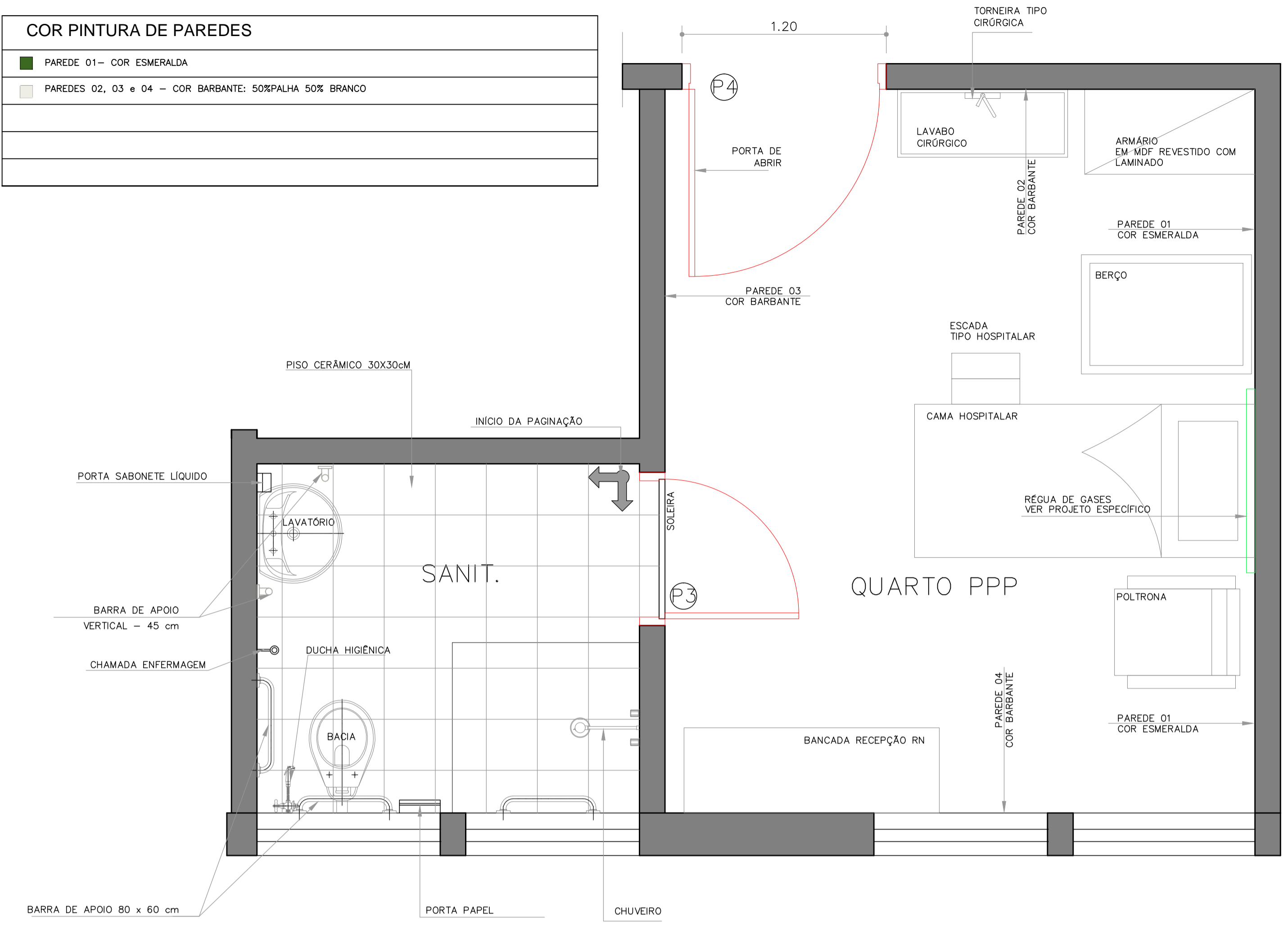


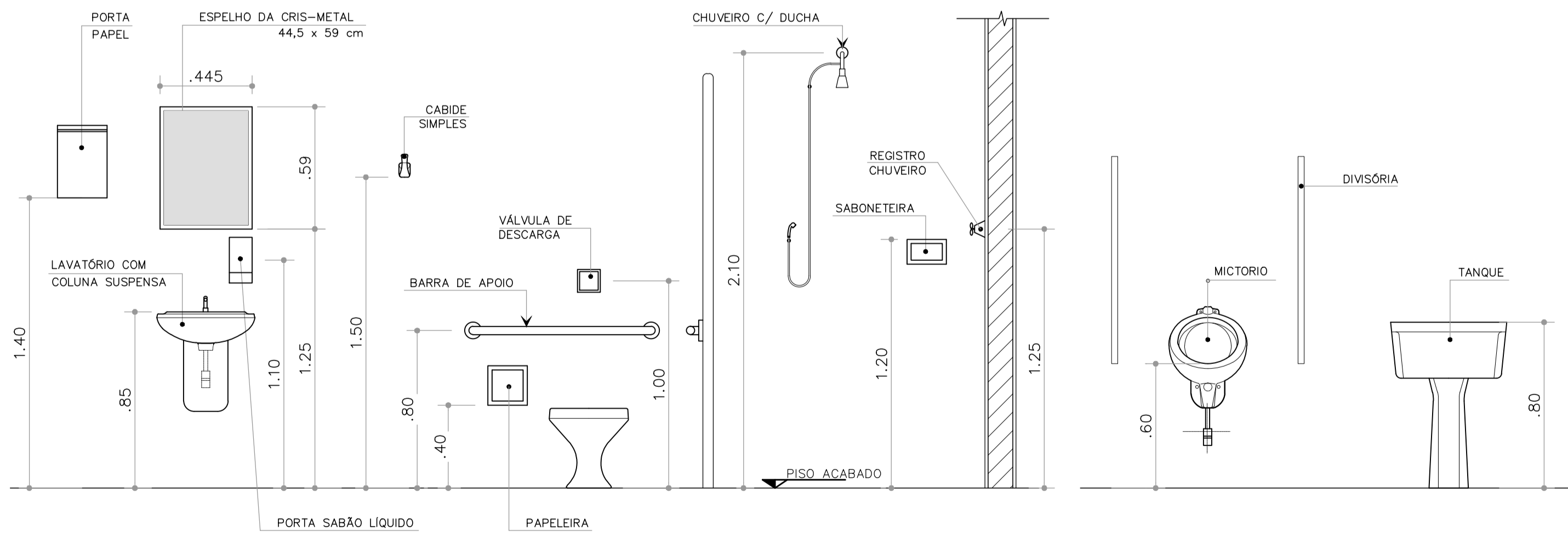
01	0,2	7
02	0,25	7
03	0,3	7
04	0,4	7
05	0,5	7
06	0,2	7
07	0,4	7
08	0,05	7
09	0,25	7
10	0,1	10
11	0,1	7
14	0,25	7
15	0,1	7
18	0,05	7
20	0,35	1
23	0,05	7
24	0,33	1
25	0,33	7
26	0,1	7
30	0,2	7
50	0,25	7
100	0,3	100
124	0,3	7
150	0,15	7
171	0,1	171
232	0,15	7
233	0,33	7
234	0,1	7
255	0,6	7

COR PINTURA DE PAREDES

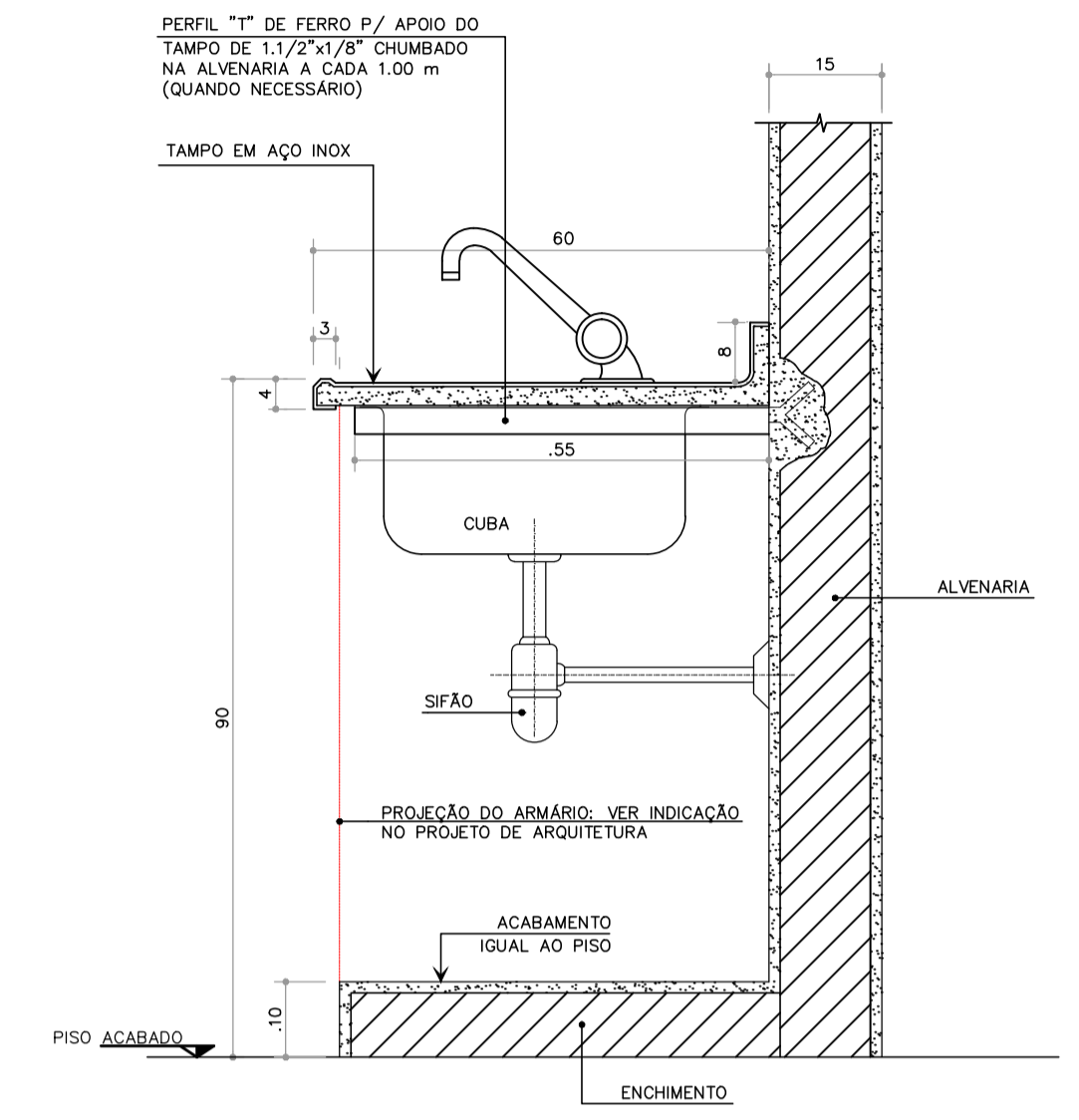
■	PAREDE 01 - COR ESMERALDA
■	PAREDES 02, 03 e 04 - COR BARBANTE: 50%PALHA 50% BRANCO



PLANTA BAIXA AMBIENTAÇÃO QUARTO TIPO PPP
ESCALA: 1:20

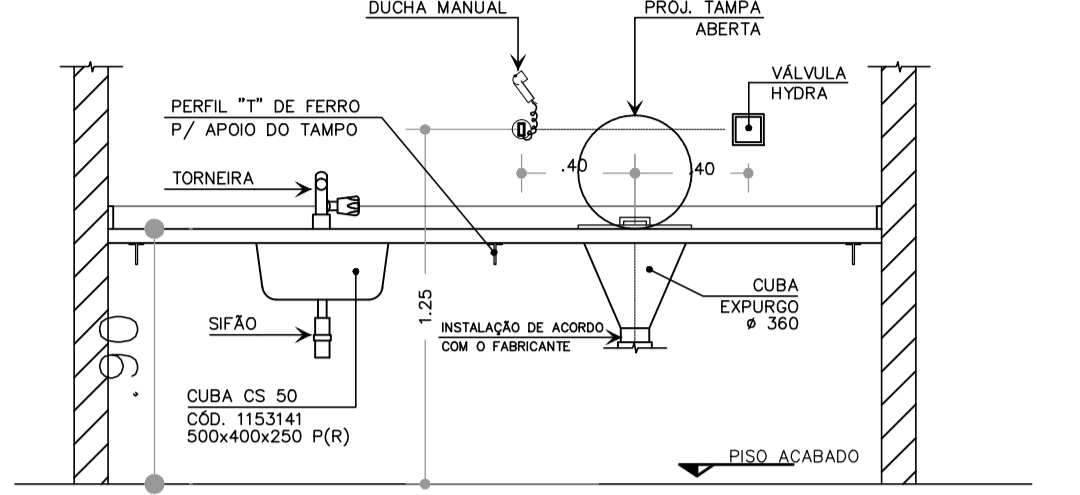


ESQUEMA PARA INSTALAÇÕES SANITÁRIAS
ESCALA: 1:20

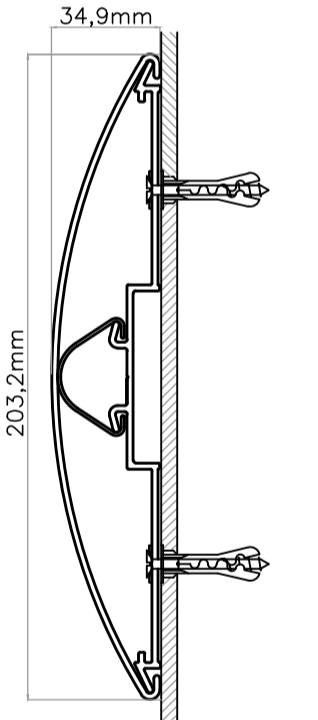


OBS.: TAMPOS COM CUBA SERÃO EXECUTADOS EM AÇO INOX CONFORME INDICADOS NAS PLANTAS. PREVER APOIO PARA O TAMPO EM PERFIL 'T' DE FERRO - 1,1/2" x 1/8" A CADA 1,20 m

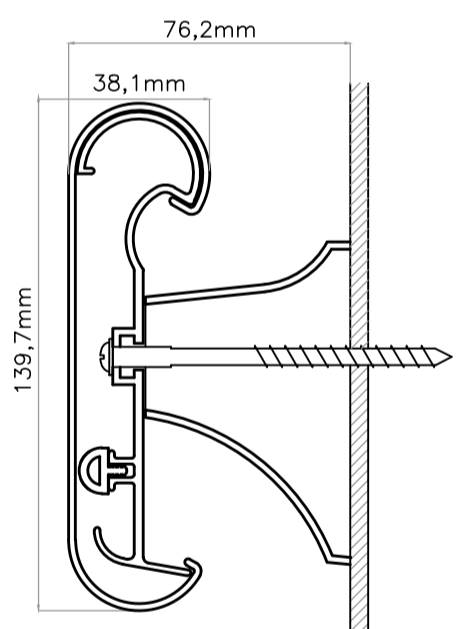
DETALHE CUBA INOX
ESCALA: 1:10



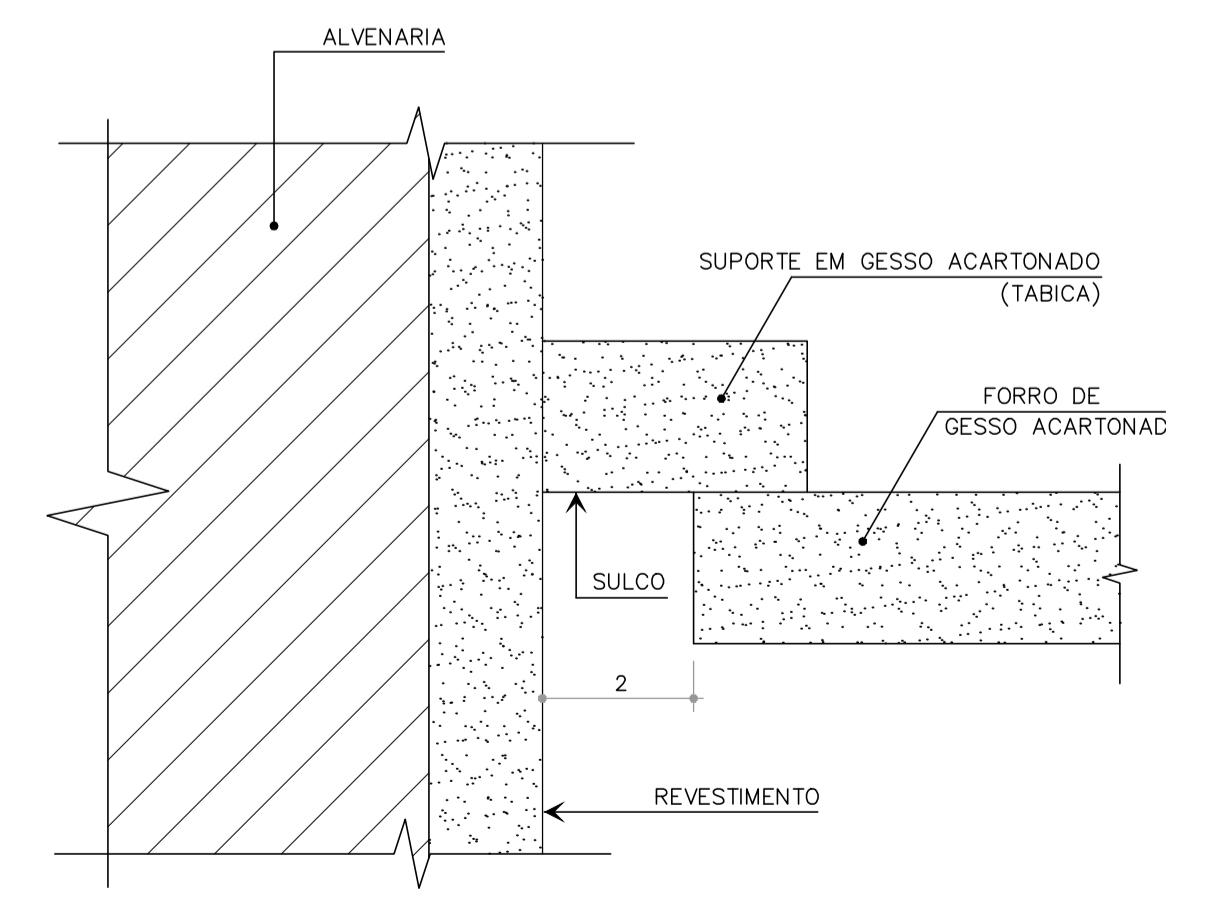
DETALHE BANCADA DE EXPURGO
SEM ESCALA



DETALHE BATE-MACAS
SEM ESCALA



DETALHE CORRIMÃO
CORREDORES / CIRCULAÇÃO
SEM ESCALA



DETALHE GESSO ACARTONADO
ESCALA: 1:1



REVISÕES				
REVISÃO	DATA	ASSUNTO		
01	30/07/2017	MODIFICAÇÕES NO BLOCO SERV. ENFERM. / QUARTO PPP / VESTIÁRIOS / CUIDADOS INTERMED. / TROCA DAS PORTAS DOS SANITÁRIOS		
02	01/08/2019	REVISÃO GERAL		

Descrição: REFORMA 4.PAVIMENTO - FASE 1 DETALHES GERAIS		Proprietários: HOSPITAL RADAMES NARDINI
Local: MAUÁ	Projeto: CAU-023415-0 REF-000001/TEST10	Autor do Projeto: Alexandre Romano Arquiteto
Fase: PRE-EXECUTIVO		Responsável Técnico: Ass: [blank]
Desenho: Níveis	Revisão: 00	Escala: INDICADA
		Data: AGOSTO/2017
		Folha: 22/23