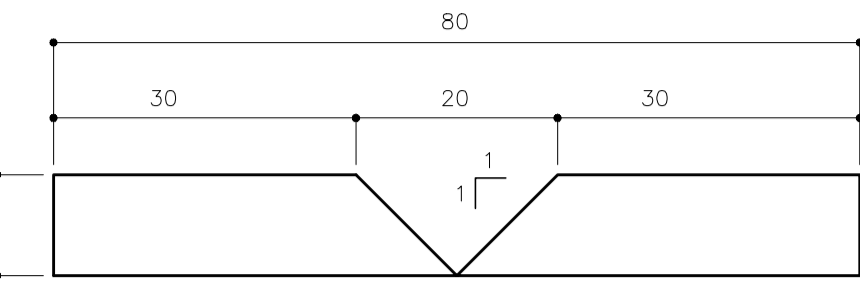
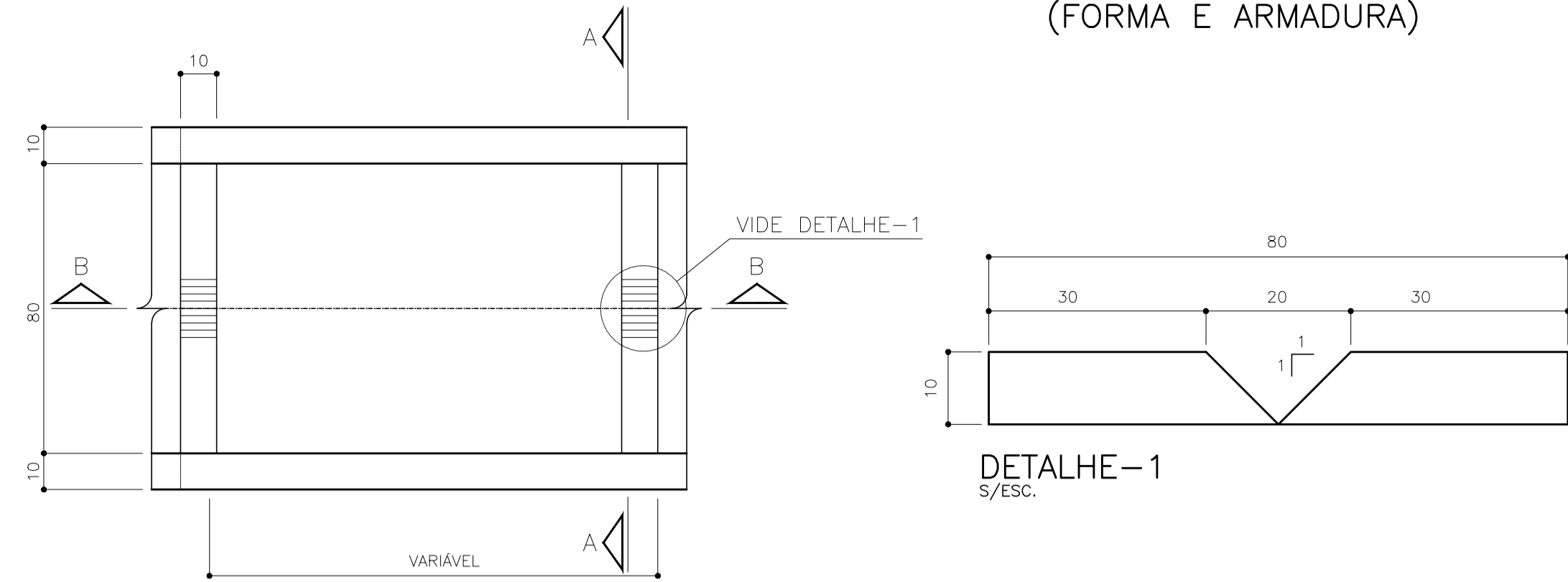


ESCADARIA HIDRAULICA 0,80m  
(FORMA E ARMADURA)

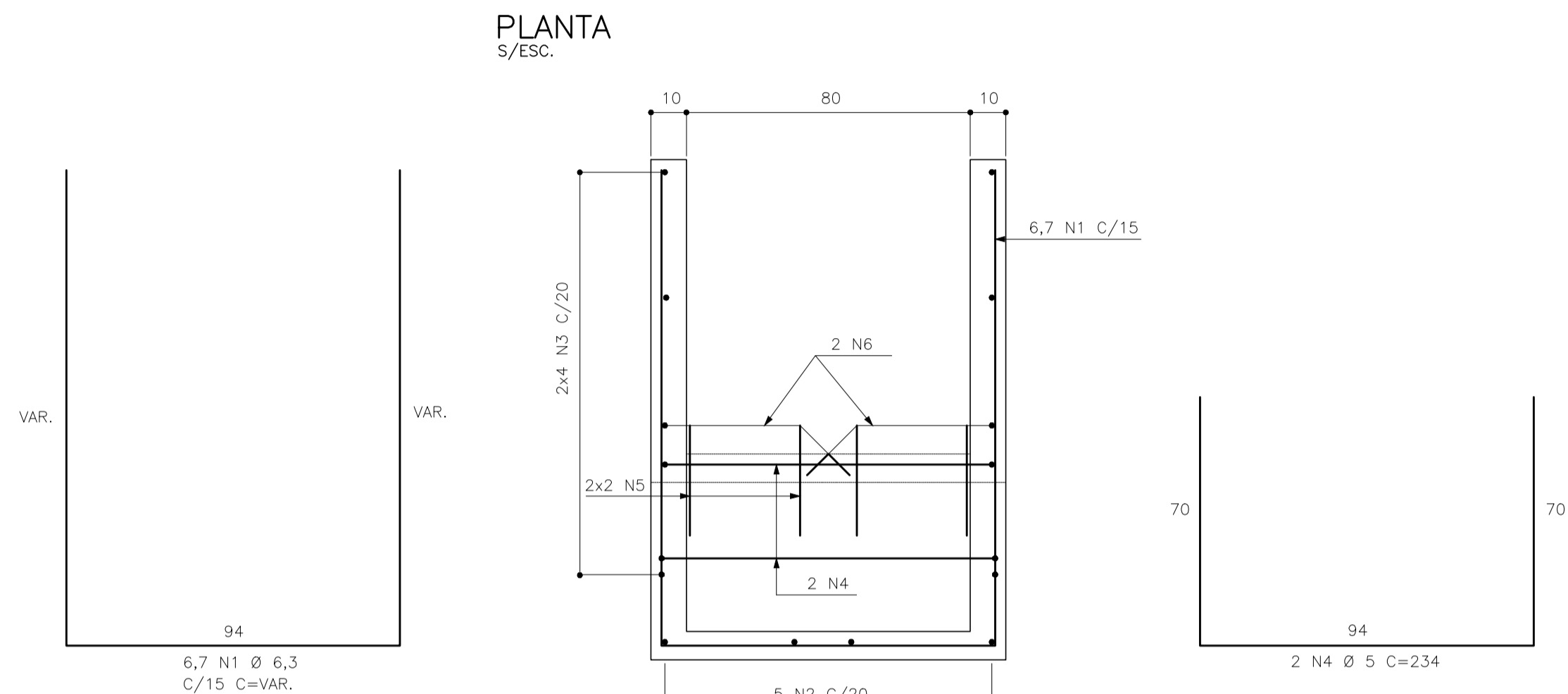


DETALHE-1  
S/ESC.

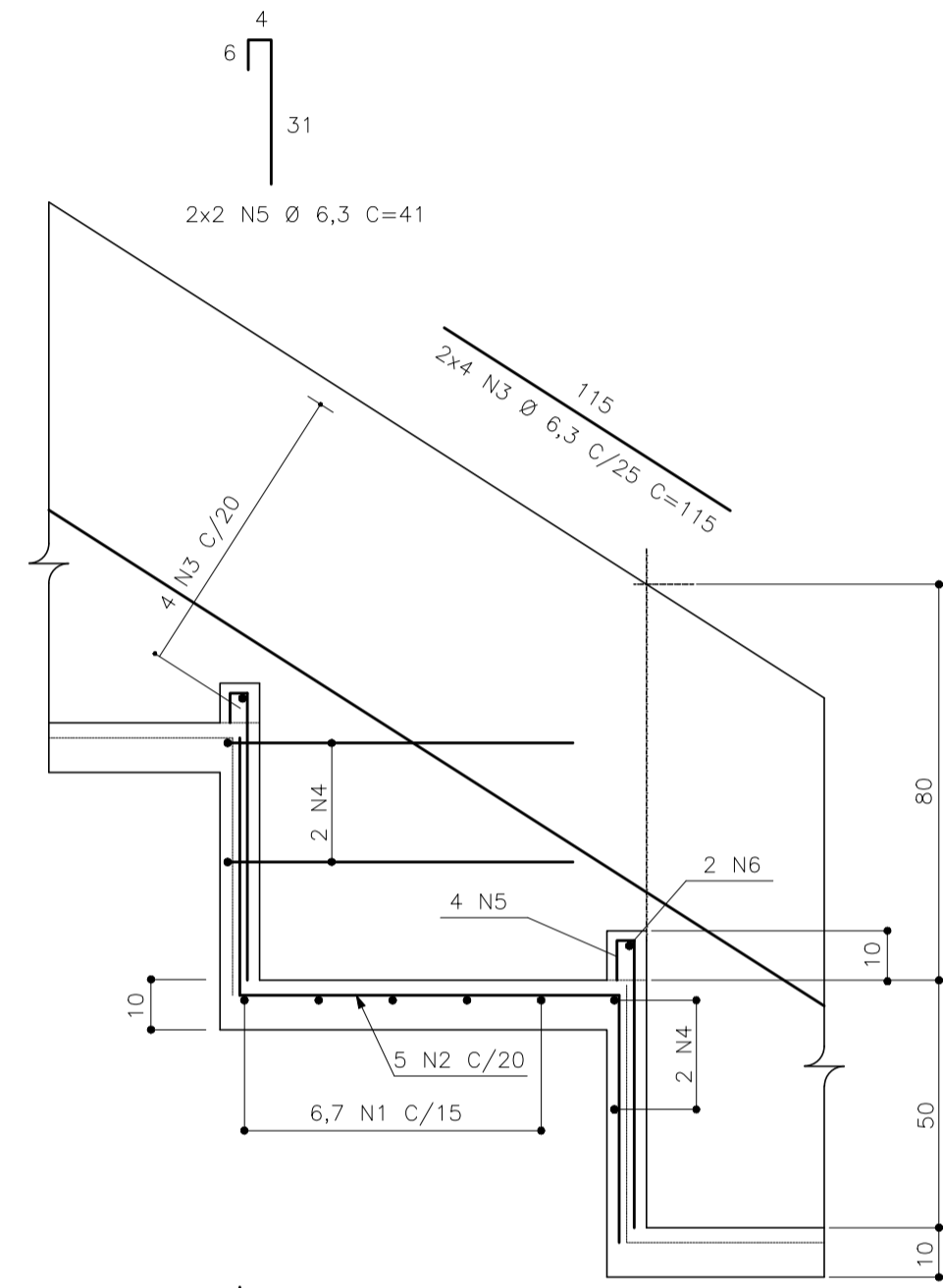
NOTAS:

- DIMENSÕES EM CENTÍMETRO, ARMADURA EM MILÍMETRO, EXCETO ONDE INDICADO.
- CONCRETO : fck ≥ 15mpa
- AÇO : CA-50A
- COBRIMENTO : 3cm
- AS ARMADURAS FORAM CALCULADAS POR METRO LINEAR.
- EMENDAS DE 40cm, A CADA 11,00m APROXIMADAMENTE, PARA A POSIÇÃO "N3".
- AS DIMENSÕES INDICADAS PODERÃO SER ALTERADAS EM FUNÇÃO DAS CONDIÇÕES DE IMPLANTAÇÃO NO CAMPO, APÓS APROVAÇÃO DA FISCALIZAÇÃO.
- "VAR.": VARIÁVEL COM A INCLINAÇÃO DO TALUDE.
- EM TERRENOS DE BAIXA CAPACIDADE DE SUPORTE DEVERÃO SER EXECUTADAS ESTACAS TIPO "BROCAS" POSICIONADAS ADEQUADAMENTE.
- AS ESPESURAS DE BRITA E CONCRETO MAGRO PODERÃO SER ALTERADAS NO CAMPO EM FUNÇÃO DAS CARACTERÍSTICAS DOS TERRENOS DE FUNDAÇÃO.
- CAPACIDADE DE VAZÃO DA DESCIDA D'ÁGUA:  
 $Q = 1,8 \cdot L \cdot H^{3/2}$   
L = LARGURA DA DESCIDA  
H = CARGA HIDRÁULICA = (ALTURA-BORDA LIVRE-DENTE)

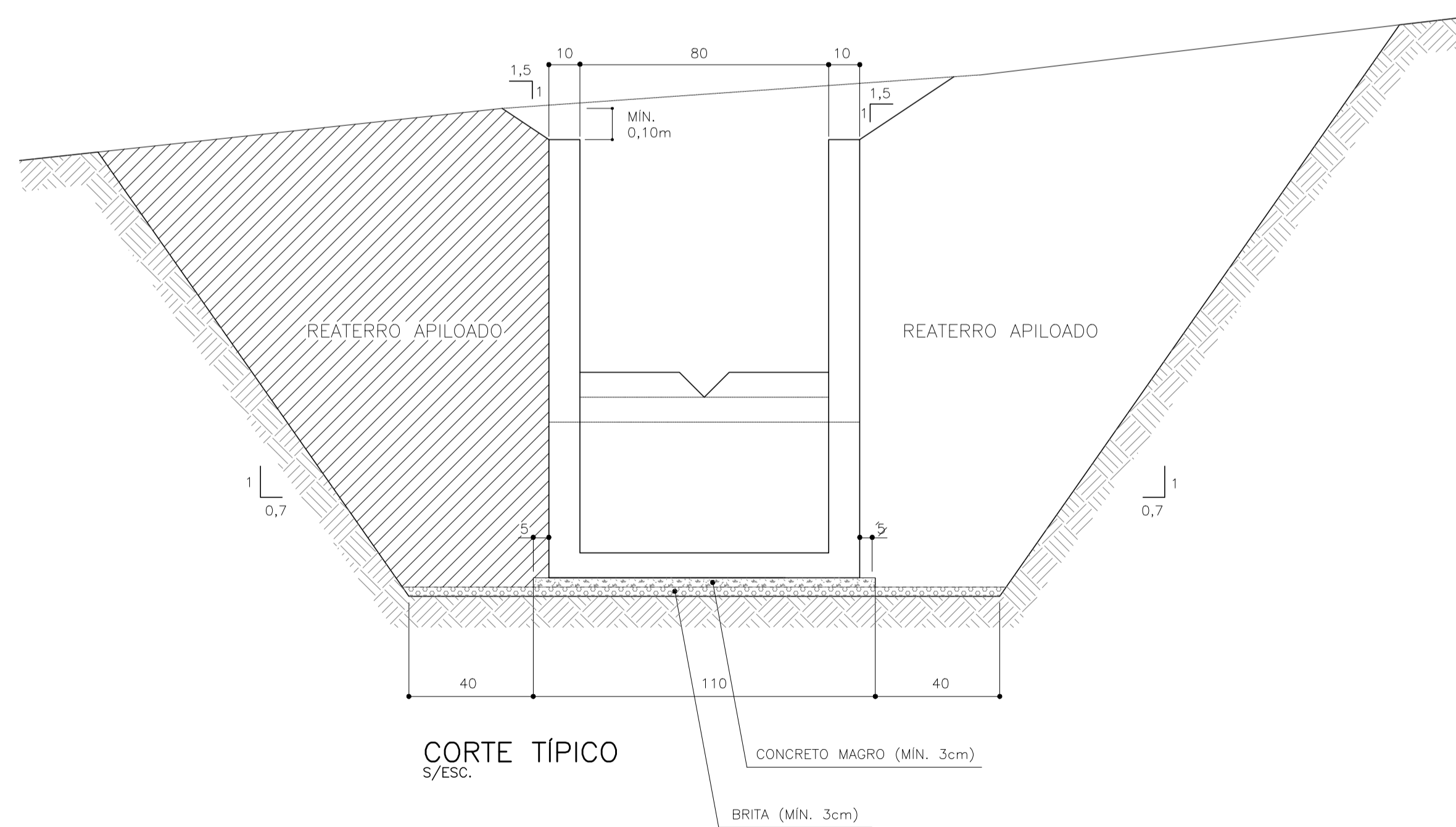
LARGURA (m)	ALTURA (m)	BORDA LIVRE	VAZÃO (Q)m <sup>3</sup> /s
0,30	0,30	0,10	0,022
0,40	0,40	0,10	0,064
0,60	0,60	0,15	0,224
0,80	0,80	0,15	0,556
1,00	1,00	0,20	0,943
1,50	1,00	0,20	1,415



CORTE A-A  
S/ESC.



CORTE B-B  
S/ESC.



CORTE TÍPICO  
S/ESC.

TABELA DE ARMADURA  
AÇO CA-50A

POSIÇÃO	Ø	Q	COMPRIMENTO	
			UNIT. (cm)	TOTAL(cm)
N1	6,3	6,7 C/15	VAR.	VAR.
N2	6,3	5	VAR.	VAR.
N3	6,3	8	115	920
N4	6,3	2	234	468
N5	6,3	4	41	164
N6	6,3	2	64	128

RESUMO AÇO CA-50A

Ø	PESO UNIT. (kg/m)	COMPRIMENTO (m)	PESO TOTAL (kg)
6,3	0,25	VAR.	VAR.
PESO TOTAL (kg)			VAR.

FORMAS (m2)	VAR.	CONCRETO (m3)	VAR.
-------------	------	---------------	------

863-MA019-033-DR3-508\_0

REVISÃO Nº	DATA	NATUREZA DA REVISÃO	EXECUÇÃO	VERIFICAÇÃO	APROVAÇÃO	DOCUMENTO DE REFERENCIA	DATA	FIRMA	Nº DO DESENHO

PREFEITURA DO MUNICÍPIO DE MAUÁ  
SECRETARIA DE OBRAS

OBJETO  
PROJETO EXECUTIVO DE DRENAGEM  
DETALHES - ESCADARIA HIDRAULICA

ESCALA  
INDICADA

REVISÃO  
Ø

DES.Nº  
DR3-053

DATA  
MARÇO/18

PROJETO  
NELSON MIGUEL JÚNIOR

RESPONSÁVEL TÉCNICO REVISÃO  
NELSON MIGUEL JÚNIOR

ART  
28027230190654221

CREA/CAU  
CREA: 0600766947SP

APROVADO POR: