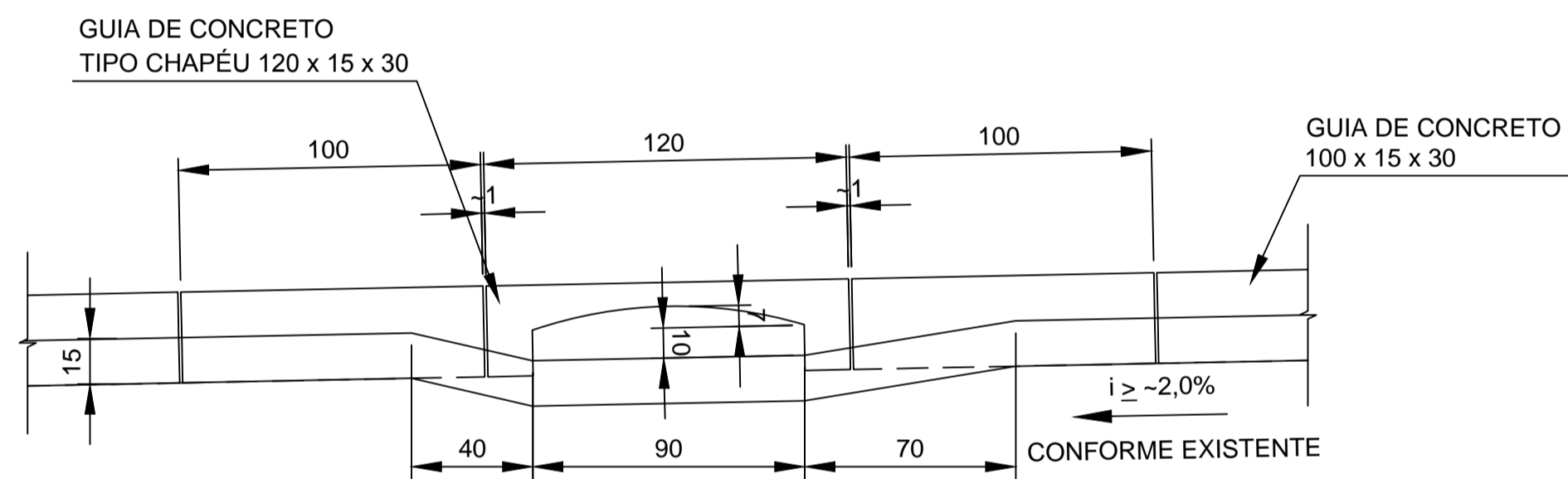
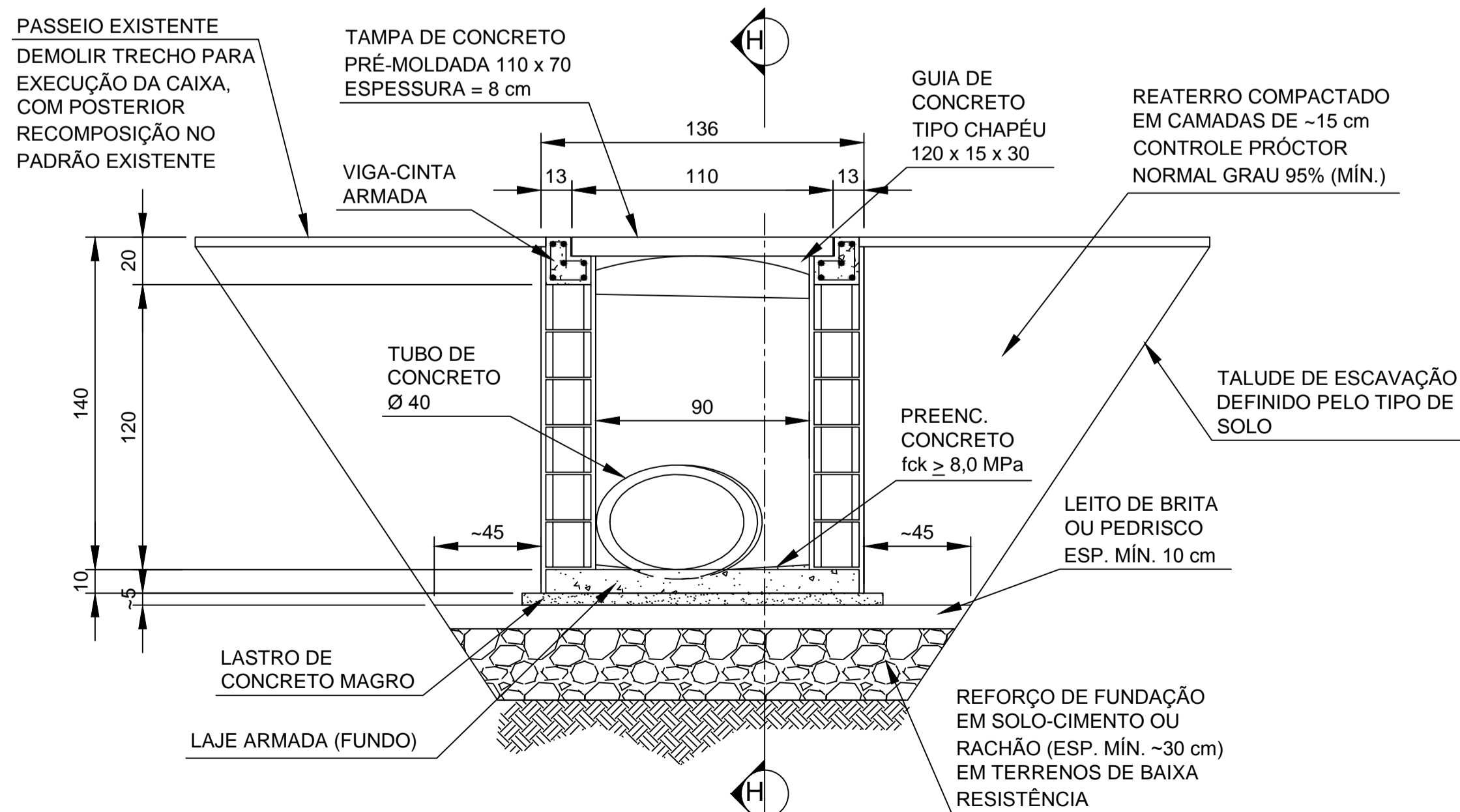


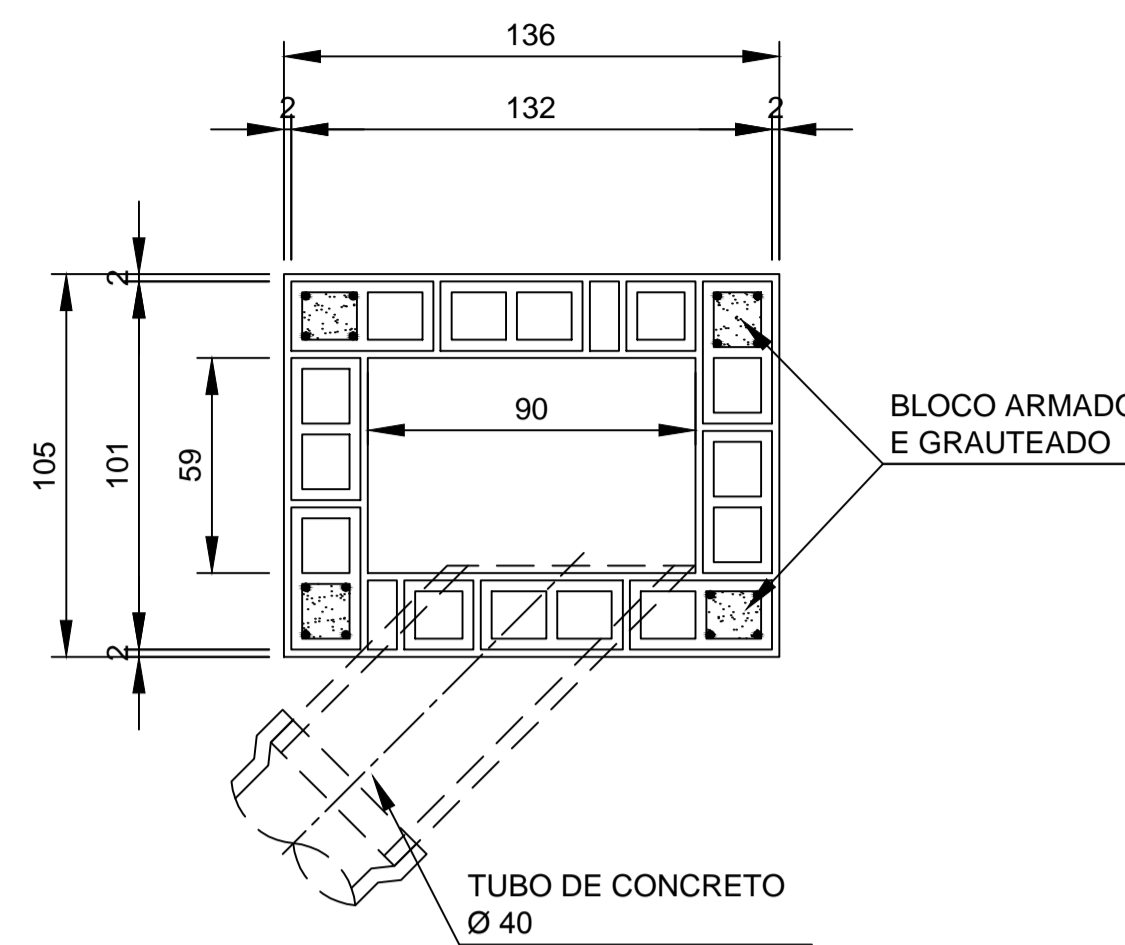
**DETALHE 03 - BOCA-DE-LOBO SIMPLS (4 x)**  
ESCALA 1:20



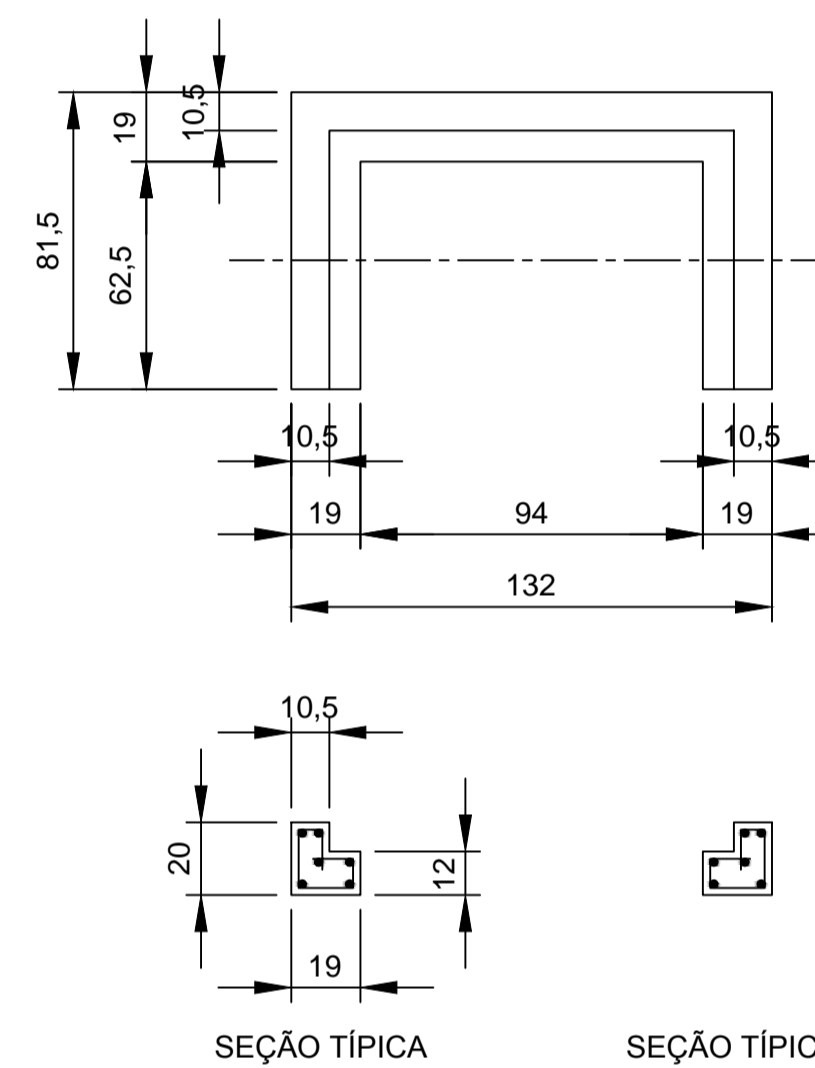
**CORTE F-F**  
ESCALA 1:20



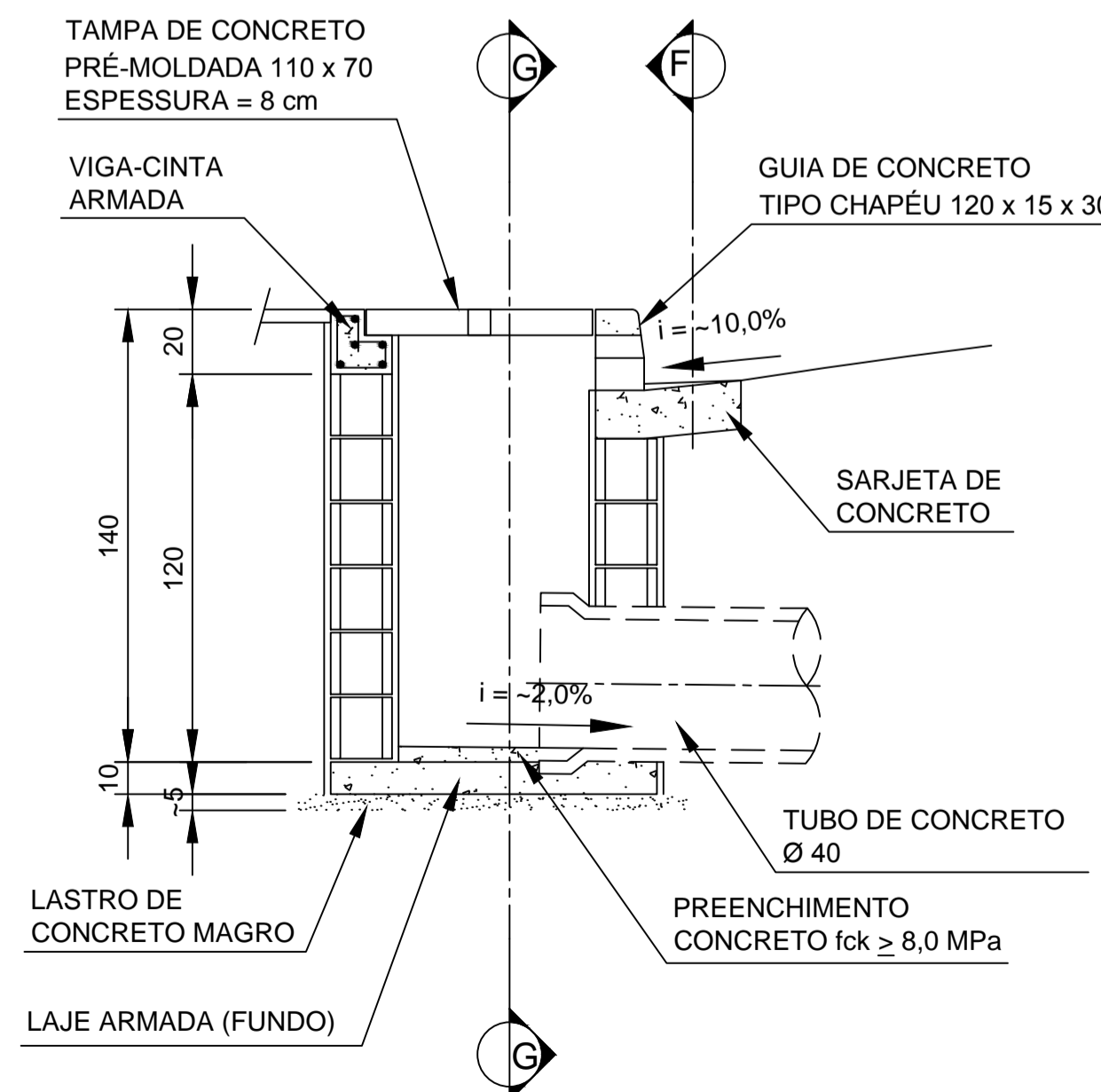
**CORTE G-G**  
ESCALA 1:20



**PLANTA TÍPICA - BOCA-DE-LOBO SIMPLS**  
ESCALA 1:20



**FORMA TÍPICA VIGA-CINTA - BOCA-DE-LOBO SIMPLS**  
ESCALA 1:20



**CORTE H-H**  
ESCALA 1:20

**NOTAS GERAIS:**

- TODAS AS MEDIDAS EM CENTÍMETRO, COTAS DE NÍVEL EM METROS, SALVO QUANDO INDICADO.

- ESTUDO PRELIMINAR BÁSICO: SOMENTE EXECUTAR APÓS ELABORAÇÃO DE PROJETOS EXECUTIVOS E MEDIANTE APROVAÇÃO DAS MEDIDAS E COTAS PELA EQUIPE TÉCNICA DA PREFEITURA.

- AS DIMENSÕES INDICADAS PODERÃO SER ALTERADAS EM FUNÇÃO DAS CONDIÇÕES DE IMPLANTAÇÃO EM CAMPO; TODAS INTERFERÊNCIAS DEVEM SER CADASTRADAS ATRAVÉS DE VISITA EM CAMPO; ESTAS OBSERVAÇÕES ESTÃO SUJEITAS A APROVAÇÃO DA EQUIPE TÉCNICA DA PREFEITURA.

- QUALQUER MUDANÇA NA EXECUÇÃO DO PROJETO DEVE SER PREVIAMENTE APROVADA PELA EQUIPE DE TÉCNICOS DA PREFEITURA.

- BOCA-DE-LOBO SIMPLS EM BLOCOS DE CONCRETO, COM PILARETES ARMADOS NOS 4 CANTOS (4 x 4 Ø 8,0 mm) EM BLOCOS GRAUTEADOS; LAJE DE FUNDO EM CONCRETO ARMADO fck ≥ 18,0 MPa, AÇO CA-50A, ESPESSURA MÍNIMA DE 10,0 cm, SOBRE LEITO DE CONCRETO MAGRO fck ≥ 8,0 MPa ESPESSURA DE 5,0 cm; TAMPA PRÉ-MOLDADA EM CONCRETO ARMADO fck ≥ 18,0 MPa, ESPESSURA DE 8,0 cm (DIMENSÕES CONFORME DESENHO); VIGA-CINTA PARA APOIO DA TAMPA EM CONCRETO ARMADO fck ≥ 18,0 MPa, AÇO CA-50A, MOLDADA EM LOCO, RECOBRIMENTO MÍNIMO DA ARMADURA DE 2,5 cm; PREENCHIMENTO DE FUNDO EM CONCRETO MAGRO fck ≥ 8,0 MPa C/ DECLIVIDADE MÁXIMA DE 2,0%; REVESTIMENTO INTERNO E EXTERNO EM ARGAMASSA DE CIMENTO E AREIA TRAÇO 1:3; PEÇAS PRÉ-MOLDADAS: GUIA-CHAPÉU 120 x 30 x 15 E TUBO DE CONCRETO Ø 40; EXECUTAR SOBRE TERRENO DE SOLO COMPETENTE; CASO ESSA EXIGÊNCIA NÃO SEJA VERIFICADA, EXECUTAR TROCA DE SOLO POR SOLO-CIMENTO OU ATERRO COMPACTADO.

- RECOBRIMENTO MÍNIMO DOS TUBOS DE CONCRETO SOB PAVIMENTO DE 70 cm.

- NA FALTA DE INFORMAÇÕES EM PROJETO, CONSULTAR A EQUIPE DE TÉCNICOS DA PREFEITURA.

 <b>PREFEITURA DO MUNICÍPIO DE MAUÁ</b> - SECRETARIA DE OBRAS - DEPARTAMENTO TÉCNICO DE PROJETOS E FISCALIZAÇÃO DE EDIFICAÇÕES PÚBLICAS			
		PROJETO:	FRANCHA:
ESTUDO DE DIRETRIZES - INFRAESTRUTURA URBANA E DRENAGEM		006/006	
ASSUNTO:		REVISÃO	
DETALHES E CORTES - BOCA-DE-LOBO SIMPLS		REVISÃO E	
LOCAL:		I.F.	
RUA ZINA BATANI BERNARDI			
JARDIM ITAPARK			
SECRETARIA:	DESENHO:	ESCALA:	FASE DO PROJETO:
S.O.	B.M.K.	INDICADA	PROJETO BÁSICO
CONFERIDO POR:	APROVADO POR:		
CONFERIDO EM:	APROVADO EM:		