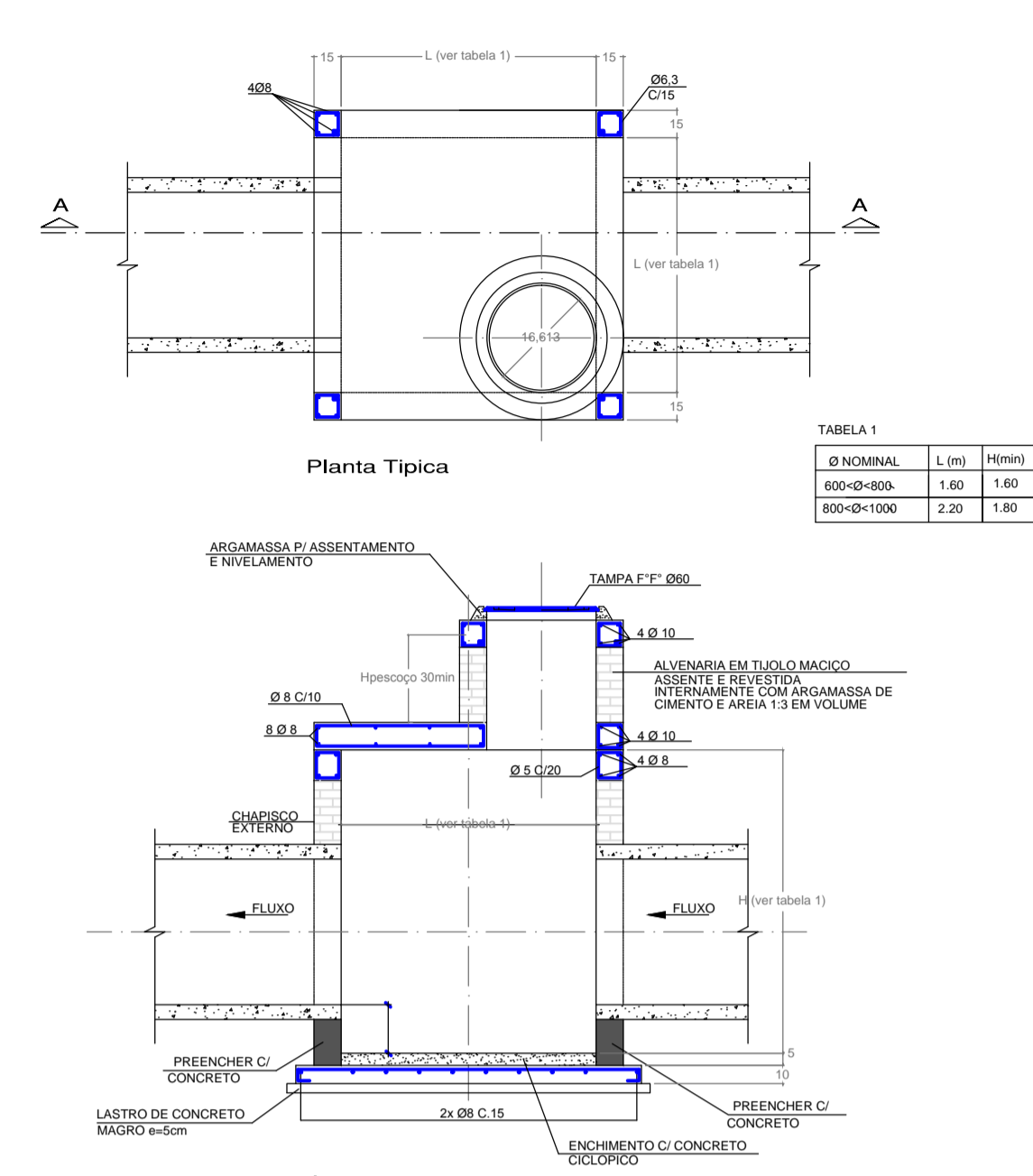
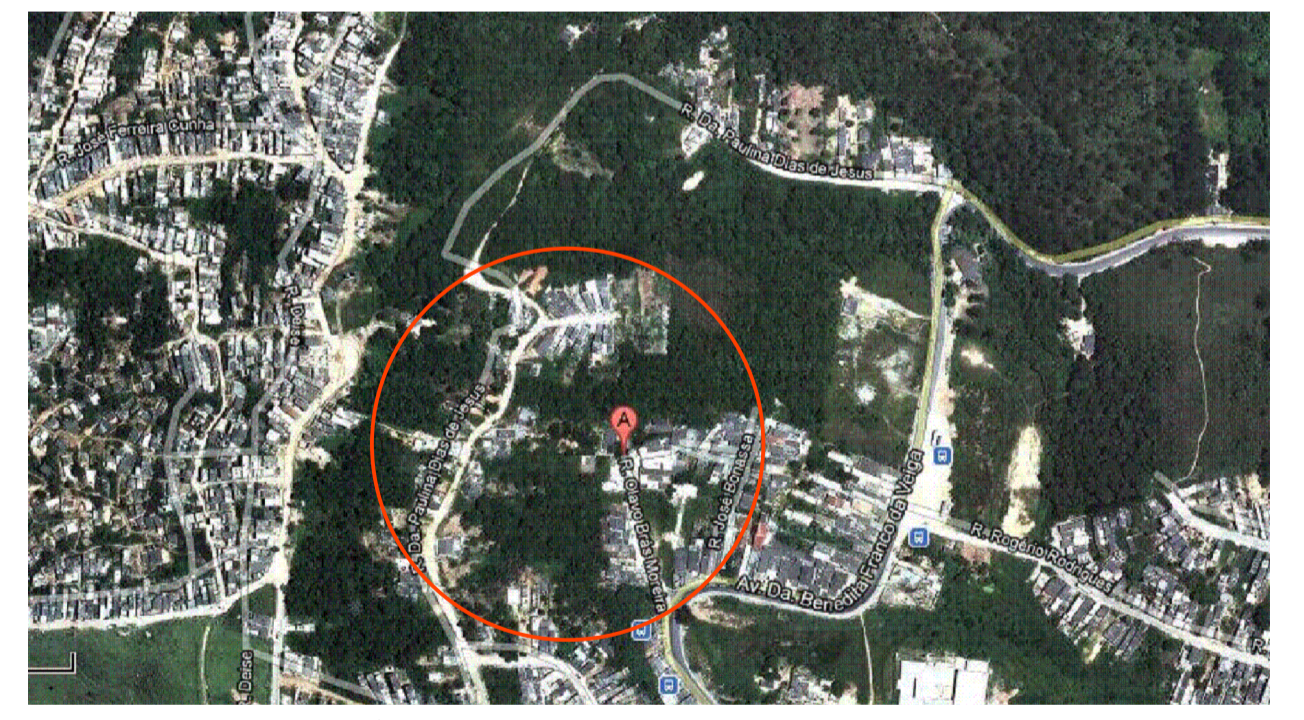
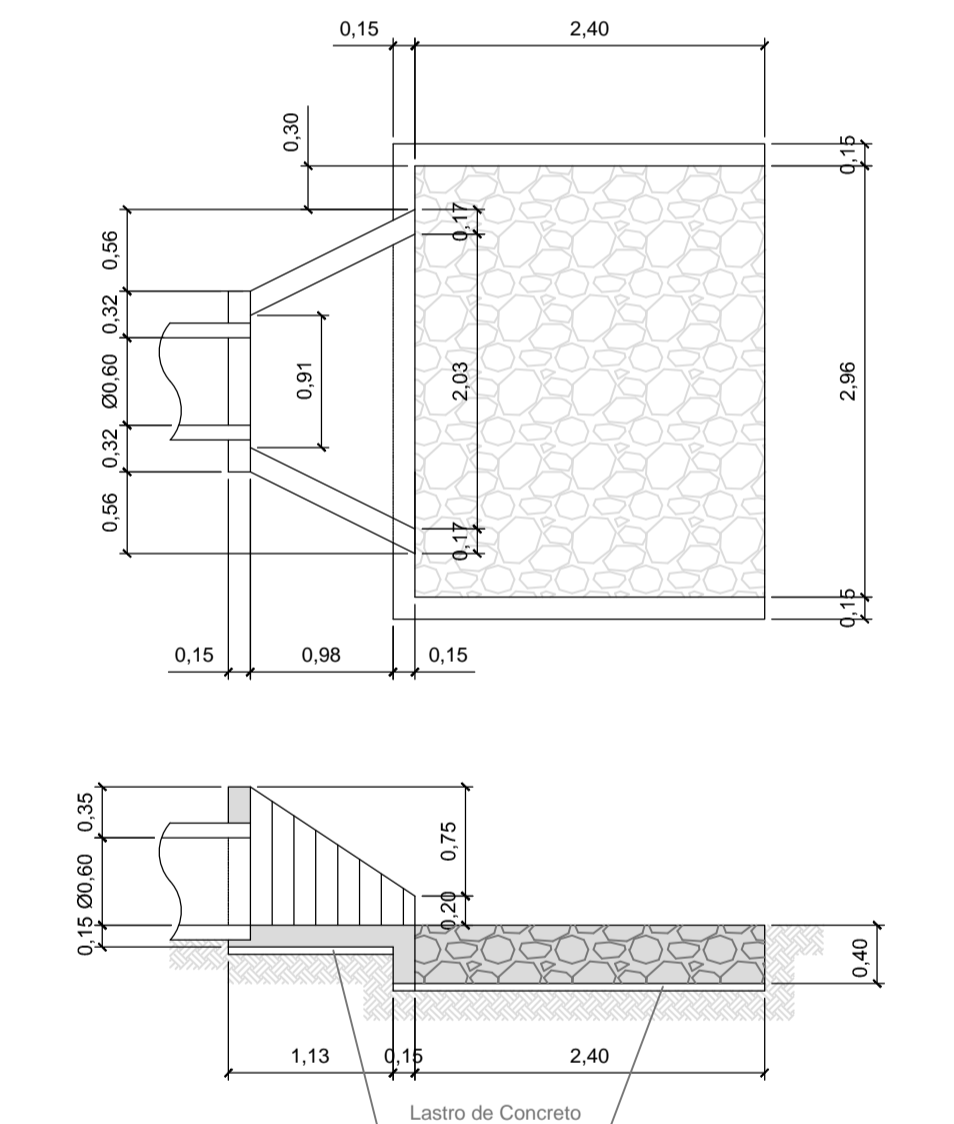
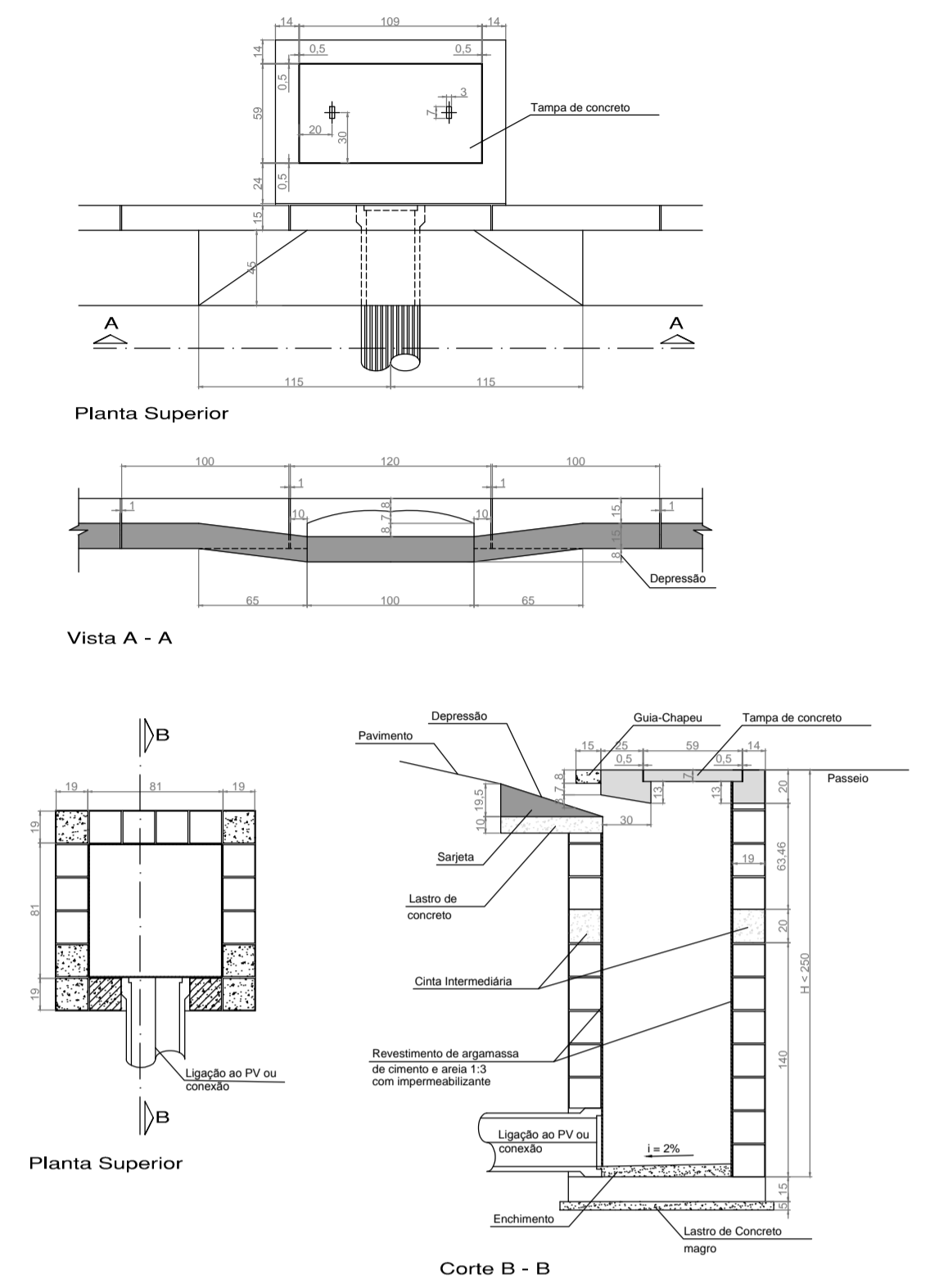


DETALHE - Poço de visita

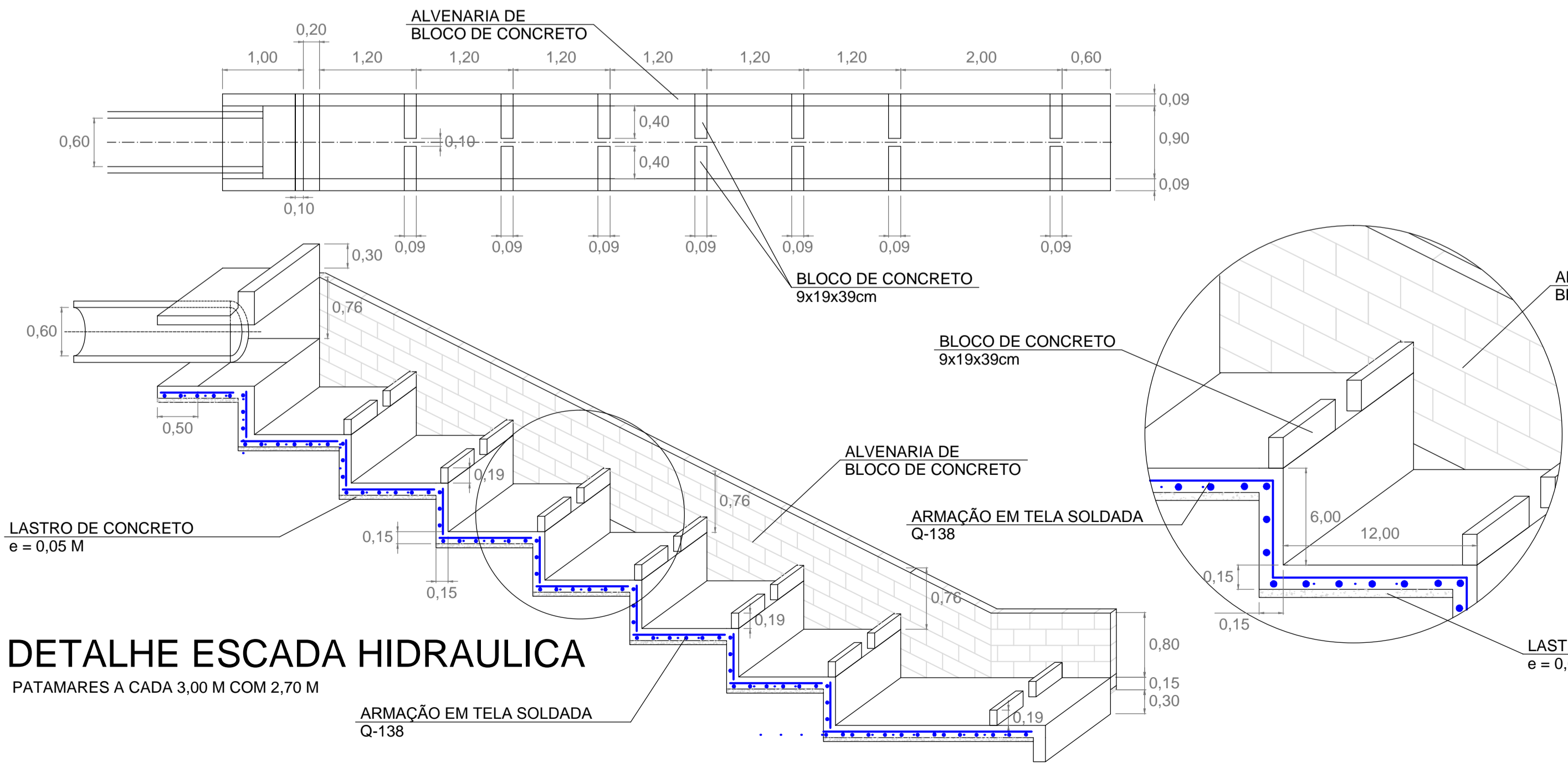


DETALHE - Boca de Lobo

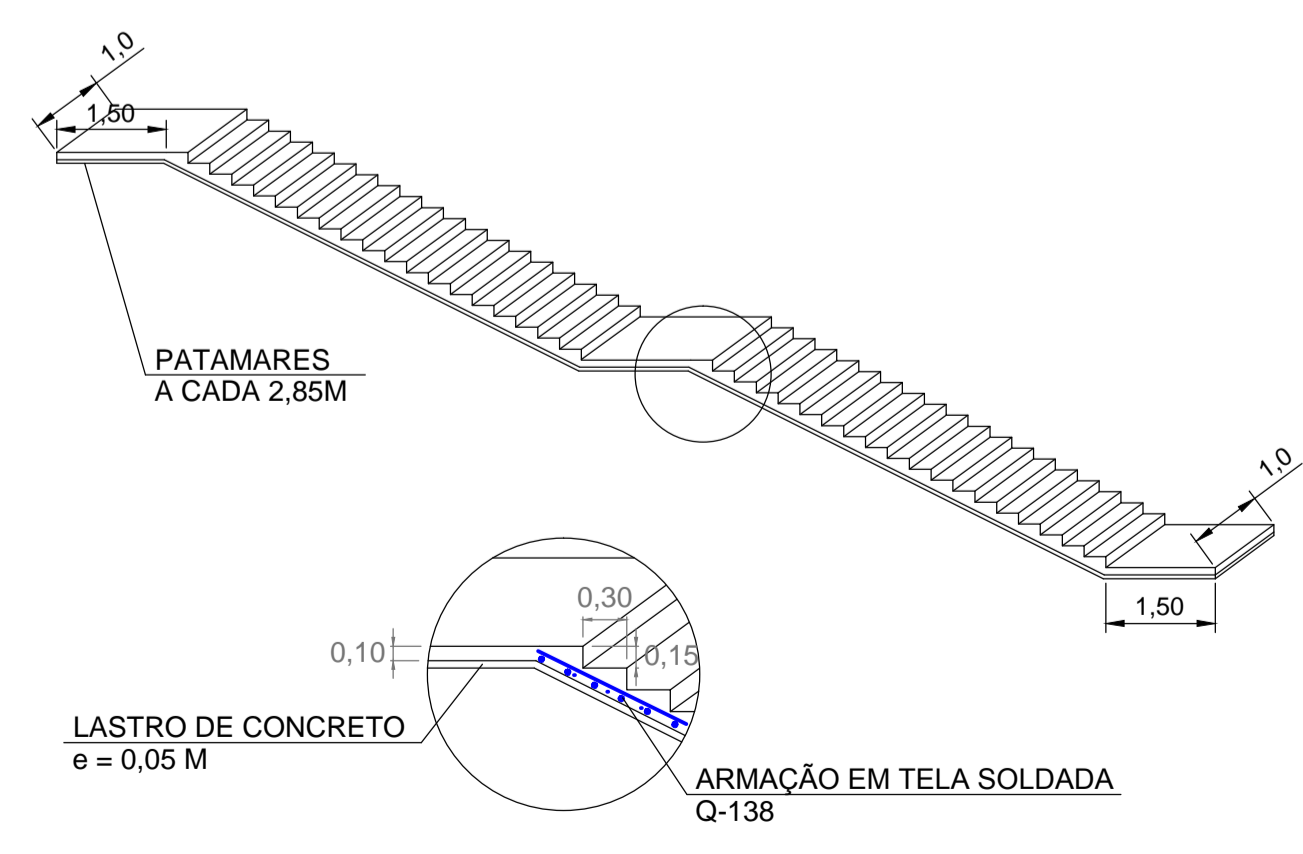


Rua Olavo Brás Moreira - Compr.= 117,00m Largura média= 5,63m Área= 658,13m²
 Rua Dona Paulina Dias de Jesus - Compr.= 274,00 Largura média= 5,27m Área= 1.444,89m²

IMPLANTAÇÃO ESCALA 1:200



DETALHE DISSIPADOR DE ENERGIA COM PEDRA ARRUMADA



DETALHE ESCADA DE PEDESTRE

PREFEITURA MUNICIPAL DE MAUÁ
 - Secretaria de Obras -
 DIVISÃO TÉCNICA DE PROJETOS E FISCALIZAÇÃO DE OBRAS

PROJETO	Pavimentação em blocos de concreto intertravado, infraestrutura e drenagem em vias do bairro Sítio Bela Vista e adjacências.		PRANCHA	002/002
LOCAL	Rua Olavo Brás Moreira Rua Dona Paulina Dias de Jesus	ESCALA INDICADA	REVISÃO	00
RESPONSÁVEL TÉCNICO	MILTON_SUSUMU_NAKAMURA	RRT - CAU - SP	FASE DO PROJETO	PROJETO_BÁSICO
ASS.		APROVADO POR:	DATA	03/07/2013
		APROVADO EM:		

FORMATO: A1