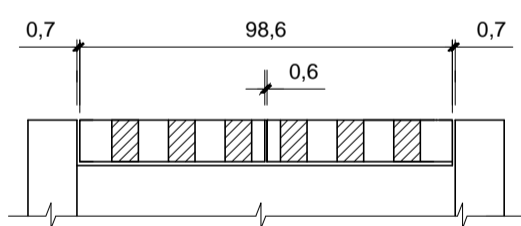
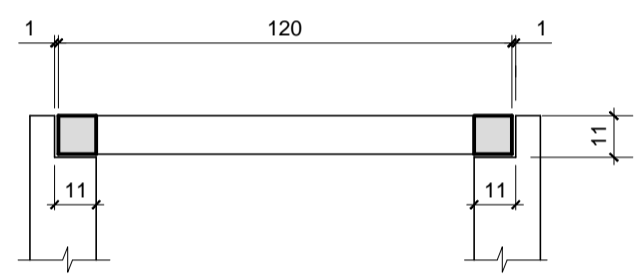
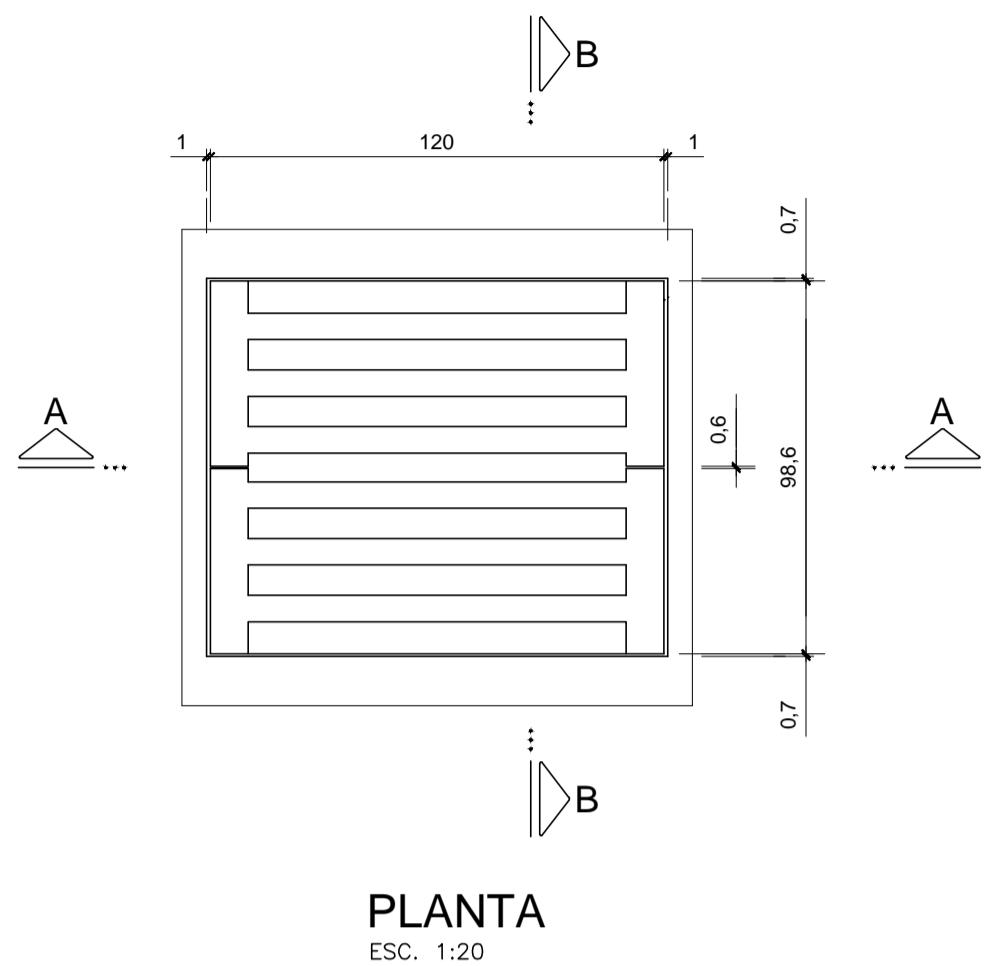
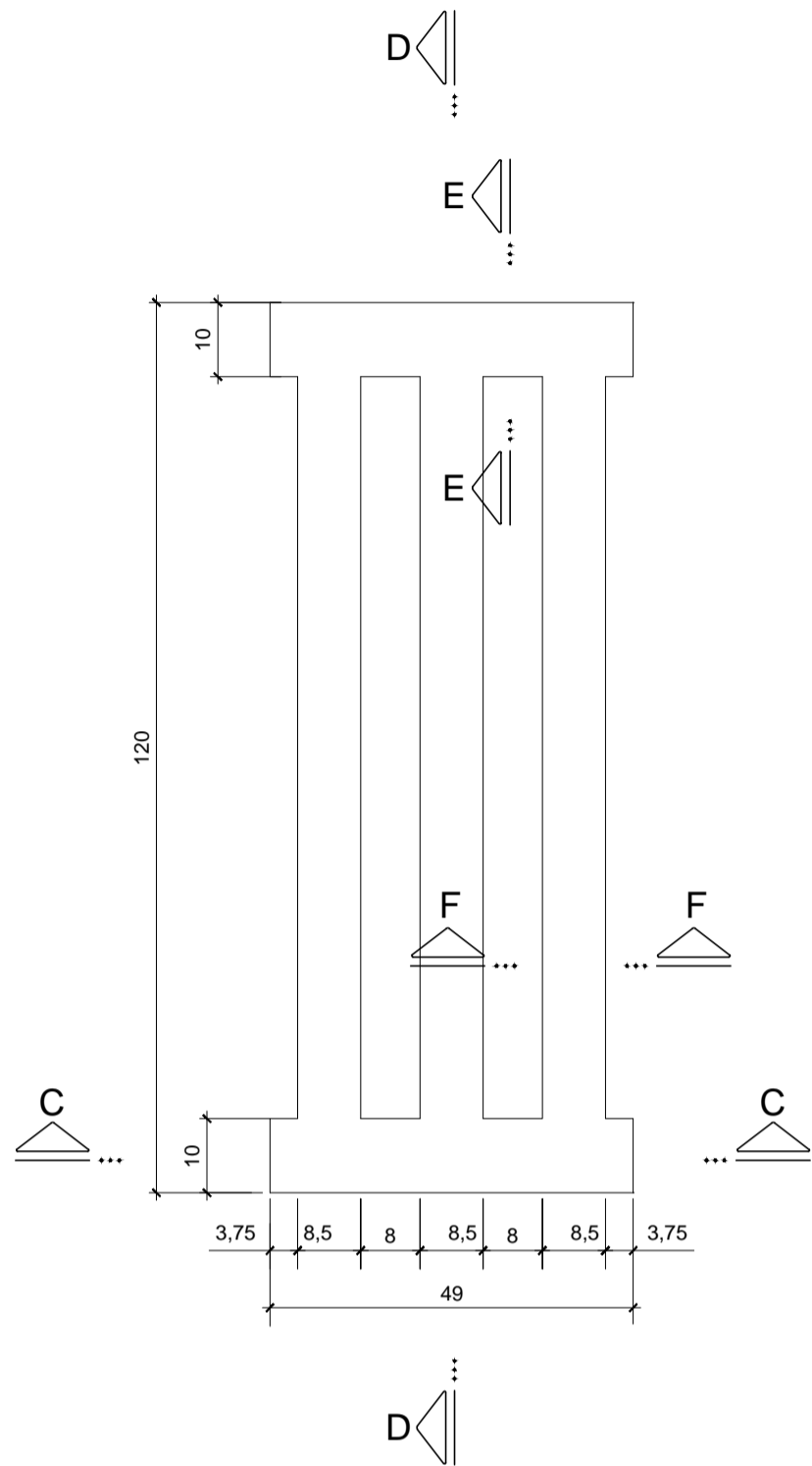


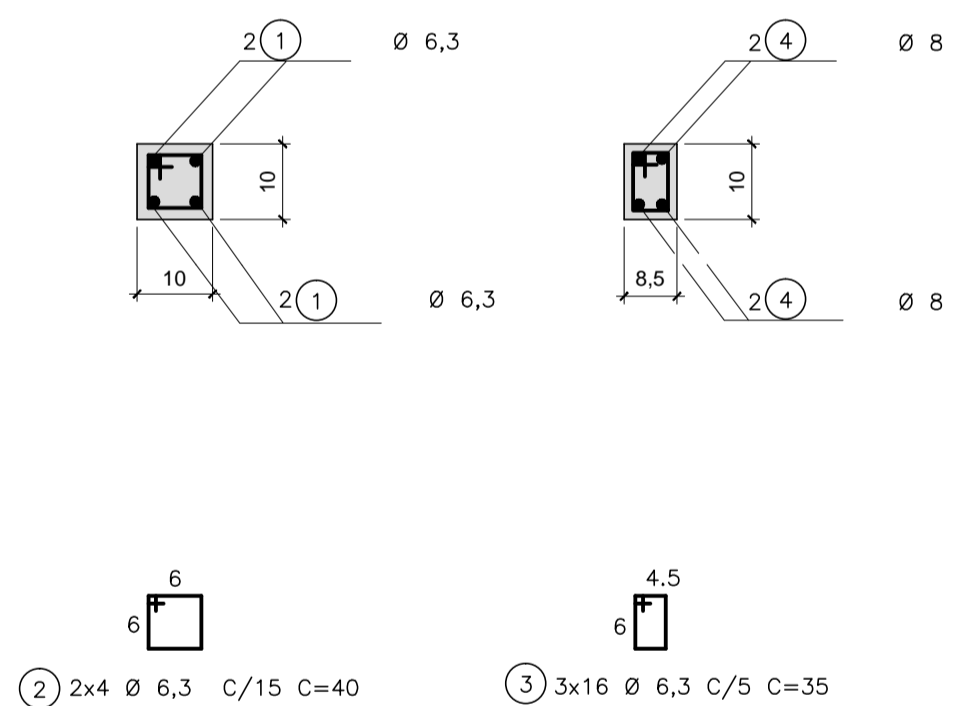
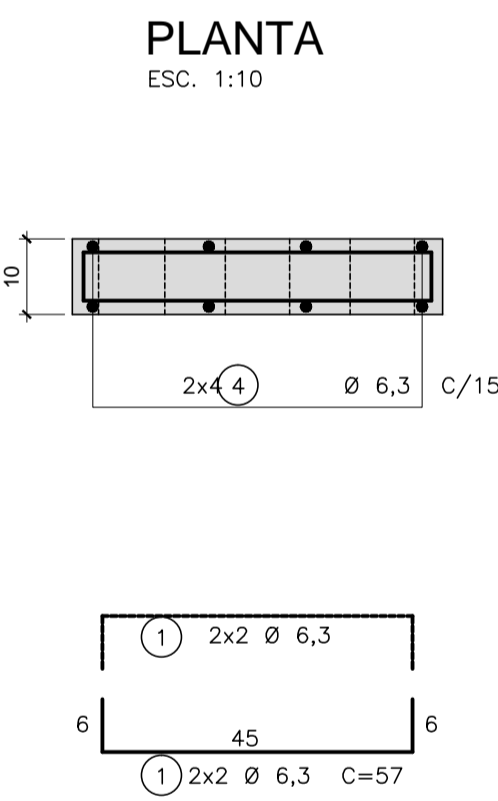
GRELHA PRÉ-MOLDADA DE CONCRETO
FORMA E ARMAÇÃO



DETALHE GENÉRICO DA COLOCAÇÃO DAS
GRELHAS NOS QUADROS



CORTE D-D
ESC. 1:10



LISTA DE FERROS				
POS.	Ø	QUANT.	COMPRIMENTO (cm)	
			UNITÁRIO	TOTAL
1	6,3	8	57	456
2	6,3	8	40	320
3	6,3	48	35	1680
4	8	12	128	1536

RESUMO AÇO CA-50		
Ø	COMPRIMENTO(m)	PESO(kg)
6,3	24,56	6
8	15,36	6
TOTAL		12

QUANTITATIVOS		
CONCRETO	m ³	0,035
AÇO CA-50	Kg	12,000
FORMAS	m ²	1,140

NOTAS:

- MEDIDAS EM CENTÍMETRO, EXCETO ONDE INDICADO.
- CARACTERÍSTICAS DOS MATERIAIS:
 - CONCRETO ESTRUTURAL - CLASSE C25 (f_{ck} > 25 MPa)
 - CONSUMO MÍNIMO DE CIMENTO = 300 kg/m³
 - AÇO CA-50 (fyk > 500MPa)
- COBRIMENTO DA ARMADURA = 2cm.
- A GRELHA APOIAR-SE-Á APENAS NO SENTIDO DE SUA LARGURA EM AMBAS AS EXTREMIDADES.
- A ARMADURA DA GRELHA FOI PREVISTA PARA UMA SOBRECARGA DE 500kgf SOBRE CADA VIGOTA.
- PESO APROXIMADO DE UMA GRELHA É DE 72,5 kgf.

863-MA019-033-DR3-507 - 863-MA019-033-DR3-507_08

REVISÃO Nº	DATA	NATUREZA DA REVISÃO	EXECUÇÃO	VERIFICAÇÃO	APROVAÇÃO	DOCUMENTO DE REFERENCIA	DATA	FIRMA	Nº DO DESENHO

 PREFEITURA DO MUNICÍPIO DE MAUÁ SECRETARIA DE OBRAS			
OBJETO	PROJETO EXECUTIVO DE DRENAGEM DETALHES - GRELHA PRÉ MOLDADA	ESCALA	INDICADA
PROJETO	NELSON MIGUEL JÚNIOR	REVISÃO	Ø
RESPONSÁVEL TÉCNICO	NELSON MIGUEL JÚNIOR	DES.Nº	DR3-507
ASSINATURA		DATA	MARÇO/18
		APROVADO POR:	