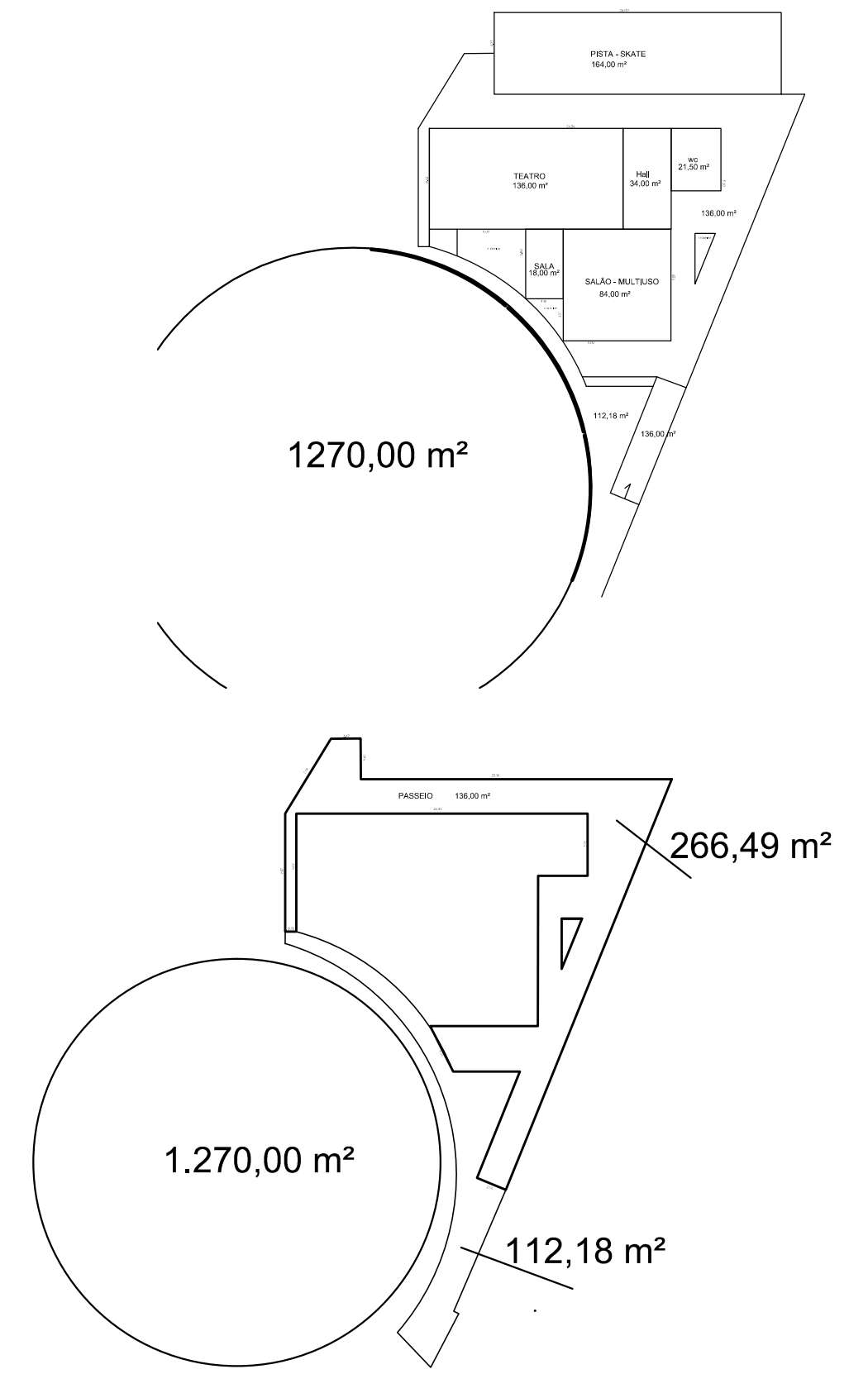
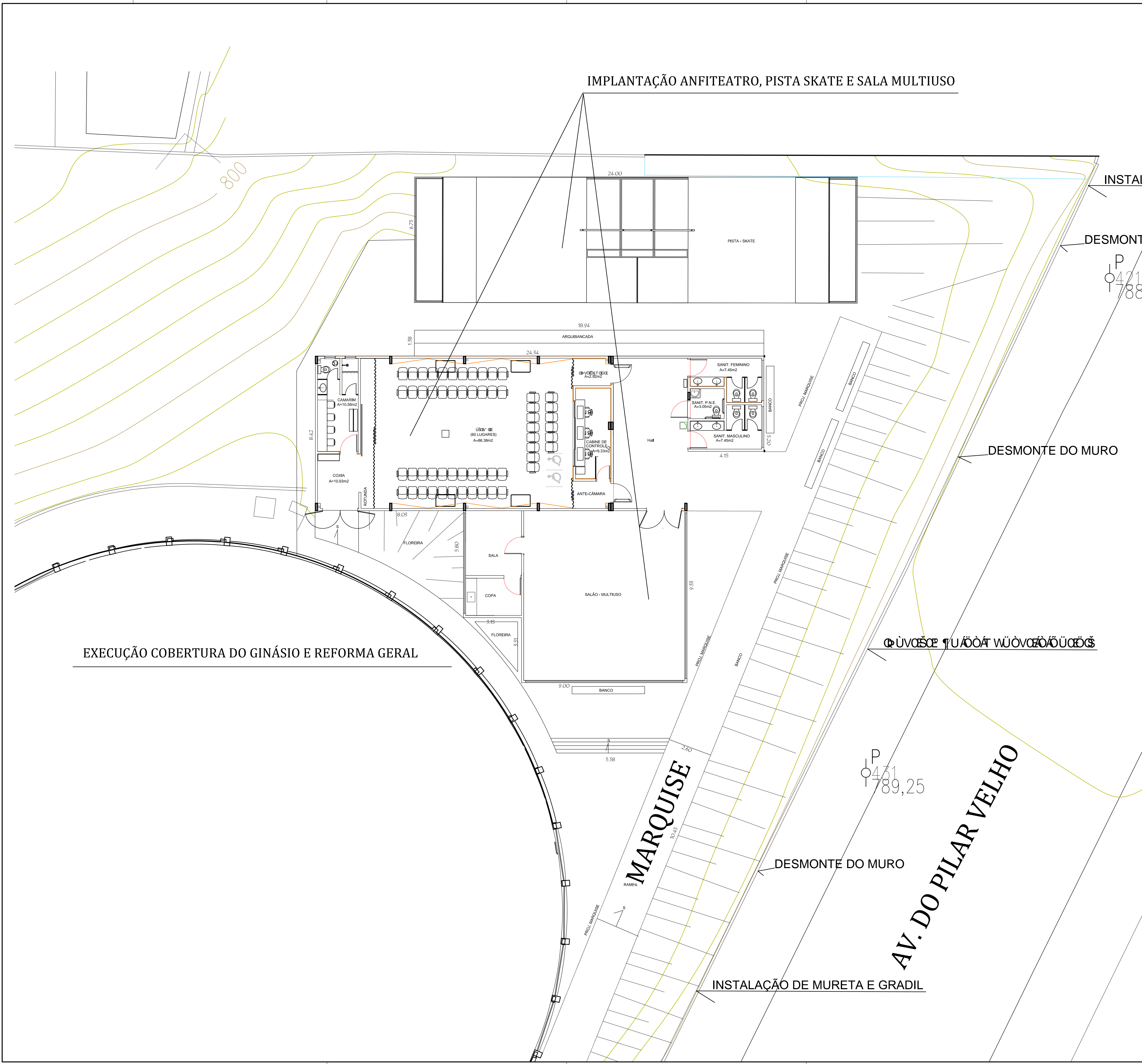


- NOTAS GERAIS:
- 1- CONSTRUÇÃO DA COBERTURA,
 - 2- PREVER ACESSIBILIDADE
 - 3- PINTURA GERAL
 - 4- REVISAR SISTEMA DE ÁGUA PLUVIAL
 - 5- PISO DA QUADRA : CIMENTADO DESEMPENADO COM PINTURA ACRILICA.
 - 6- REFORMA GERAL:
 - 7- PREVER SISTEMA DE PROTEÇÃO A DESCARGAS ATMOSFERICOS (PARA-RAIO)
 - 8- APROVAÇÃO BOMBEIRO



Assinatura
 Autor: SO
 CREA: ART.
 Assinatura
 Co-Autor:
 CREA: ART.

PREFEITURA MUNICIPAL DE MAUÁ
 -SMOP-
 Rua de A. & José de Souza e Silva, s/nº, Vila União, Mauá, RJ

PROJETO	IMPLANTAÇÃO CÉU DO JARDIM ITAPEVA			FRANCA
ASSUNTO	PROJETO BASICO			2/2
LOCAL	JD ITAPEVA			REVISÃO
PROJETO	DESENHO	ESCALA	FASE DO PROJETO	DATA
ADILSON	ADILSON	INDICADA	PROJETO BASICO	28 JUL 2015
CONFERIDO POR:	APROVADO POR:			
CONFERIDO EM:	APROVADO EM:			