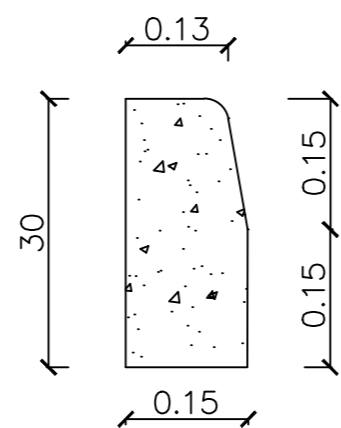


PLANTA SEM ESCALA (UN) = CM

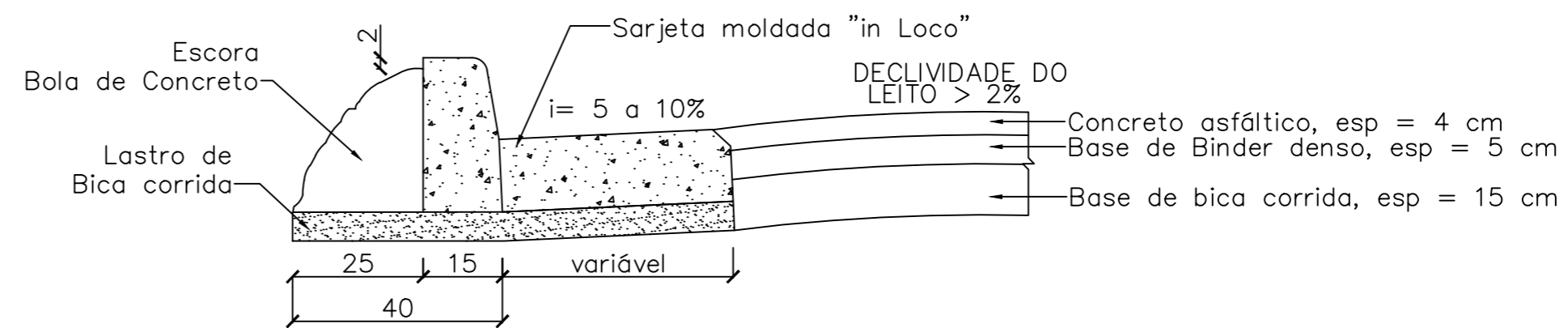
GUIA TIPO 100



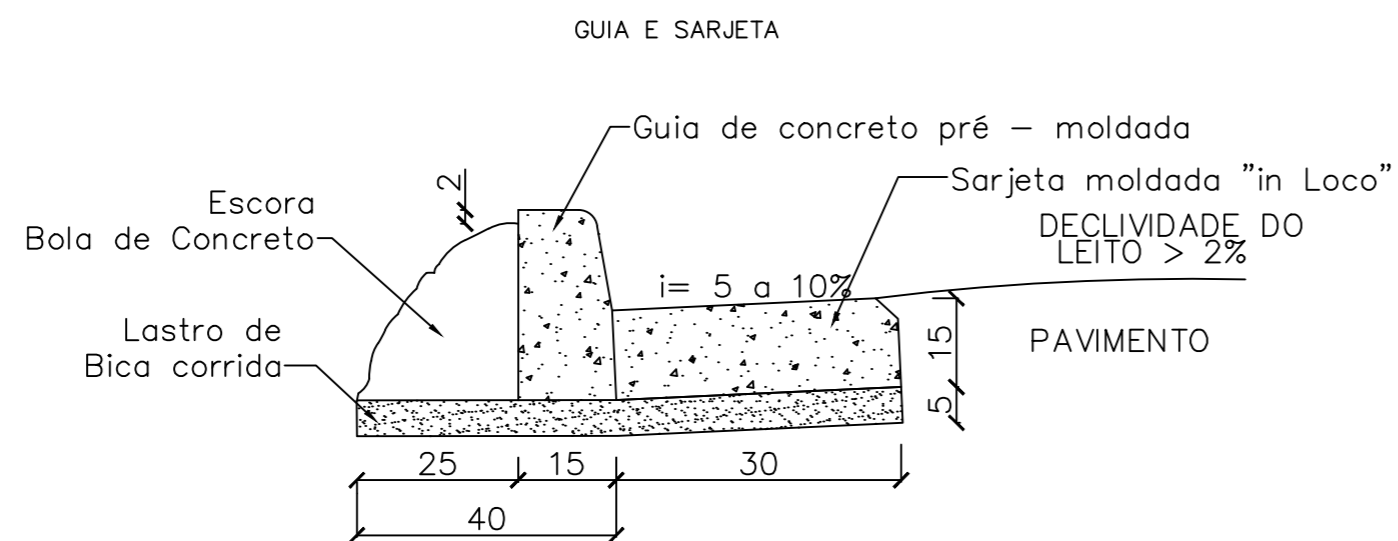
COMPR. 1.00m

DETALHE

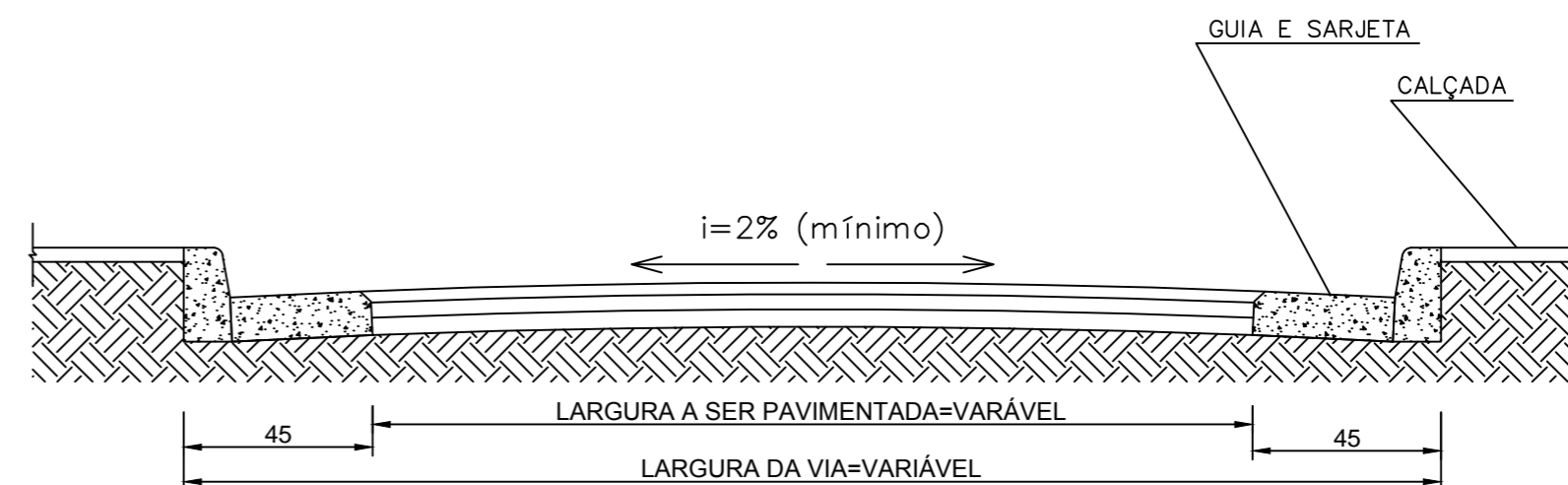
GUIA E SARJETA



CORTE ESQUEMÁTICO SEM ESCALA (un) : cm



CORTE ESQUEMÁTICO SEM ESCALA (un) : cm



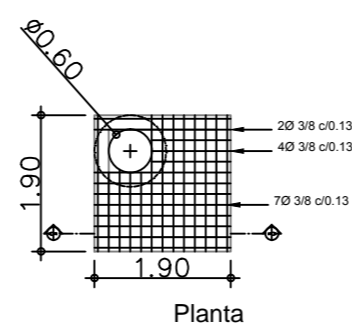
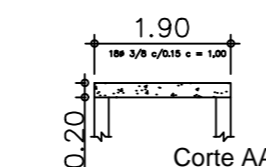
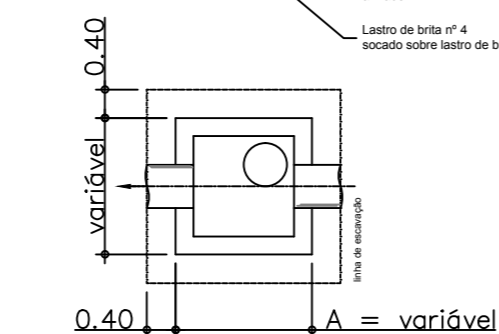
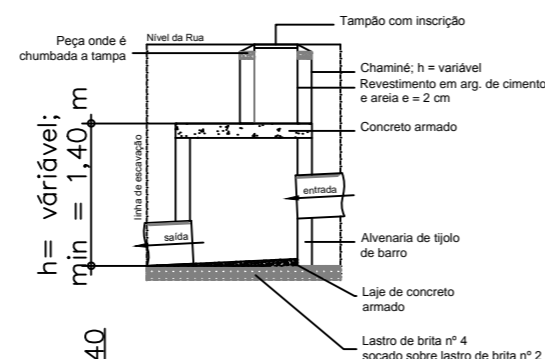
- CBUQ OU PMF = 4,0cm
- IMPRIMAÇÃO BETUMINOSA LIGANTE
- BASE DE BINDER = 5cm
- IMPRIMAÇÃO BETUMINOSA IMPERMEABILIZANTE
- BASE DE BRITA GRADUADA = 15cm
- SOLO REFORÇADO = 15cm
- SOLO COMPACTADO

CORTE ESQUEMÁTICO SEM ESCALA (UN) = CM

TABELA DA VARIAÇÃO DA DIMENSÃO "A" EM FUNÇÃO DO DIÂMETRO "D"

D (mm)	A (m)
600	1,20 (mín)
700	1,40
800	1,50
900	1,60
1000	1,70
1200	1,80
1500	2,00
	2,30

DETALHE GENÉRICO POÇO DE VISITA S/ ESCALA



PREFEITURA MUNICIPAL DE MAUÁ
- SO -
DIVISÃO TÉCNICA DE PROJETOS E FISCALIZAÇÃO DE OBRAS

PROJETO PAVIMENTAÇÃO DE VIA			PRANCHA 002/003	
ASSUNTO CORTES E DETALHES			REVISÃO 00	
LOCAL RUA LEÃO MARINHO BAIRRO SERTÃOZINHO, MAUÁ		I.F.:		DATA 21/03/2012
PROJETO SO	DESENHO SO	ESCALA INDICADA	FASE DO PROJETO BÁSICO/PRELIMINAR	DATA 21/03/2012
CONFERIDO POR:			APROVADO POR:	
CONFERIDO EM:			APROVADO EM:	