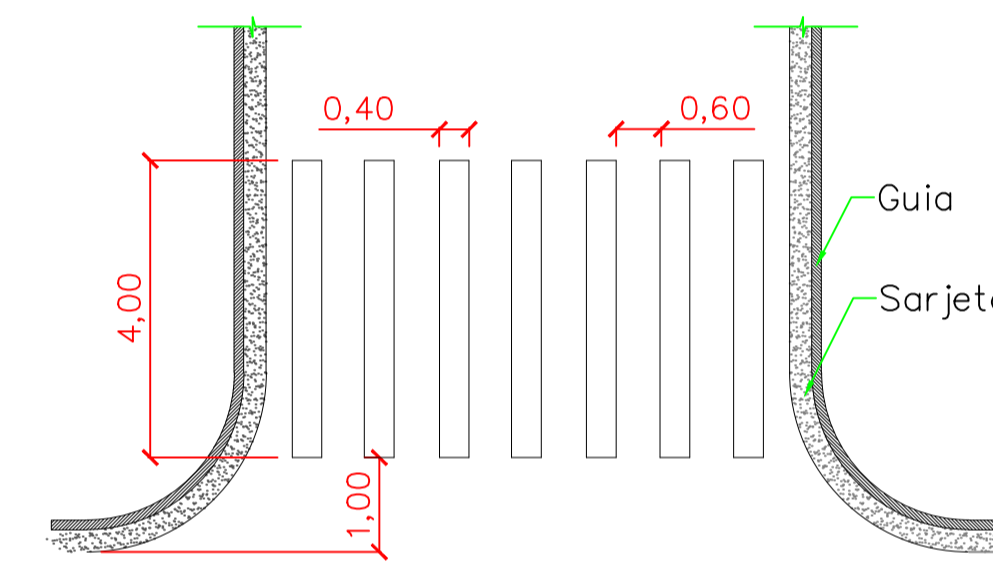
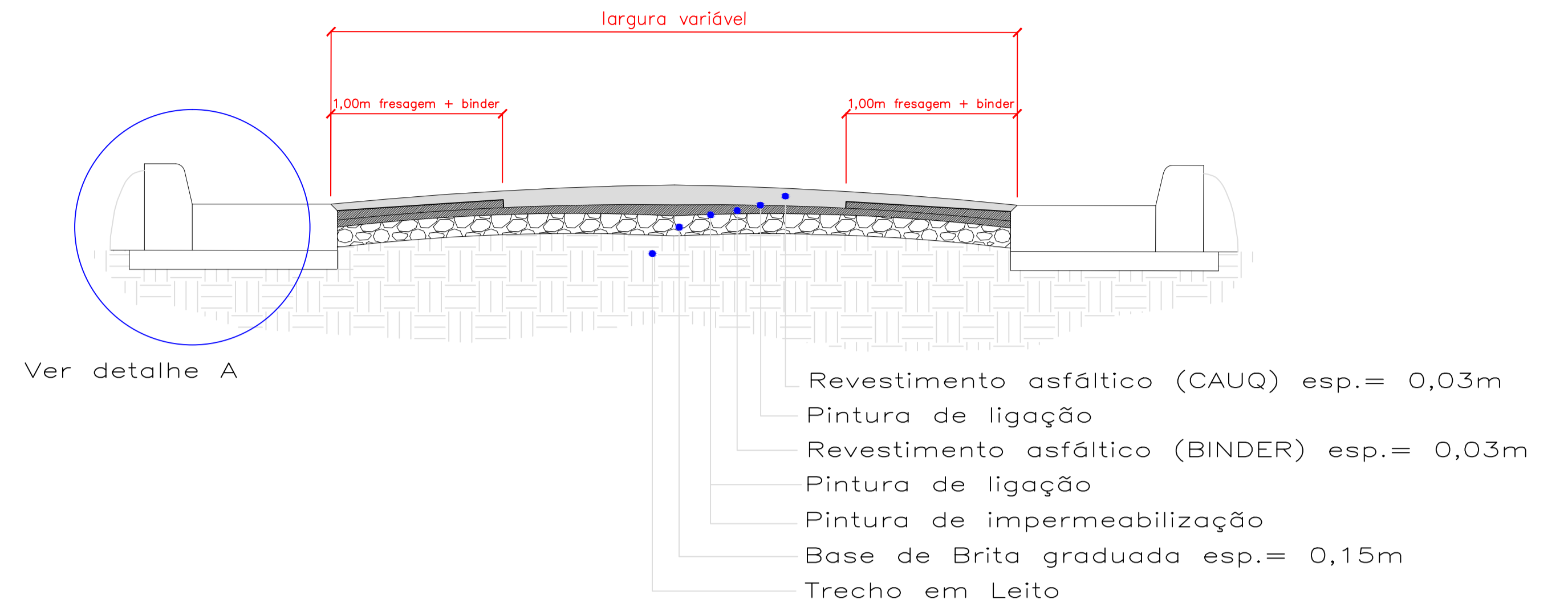
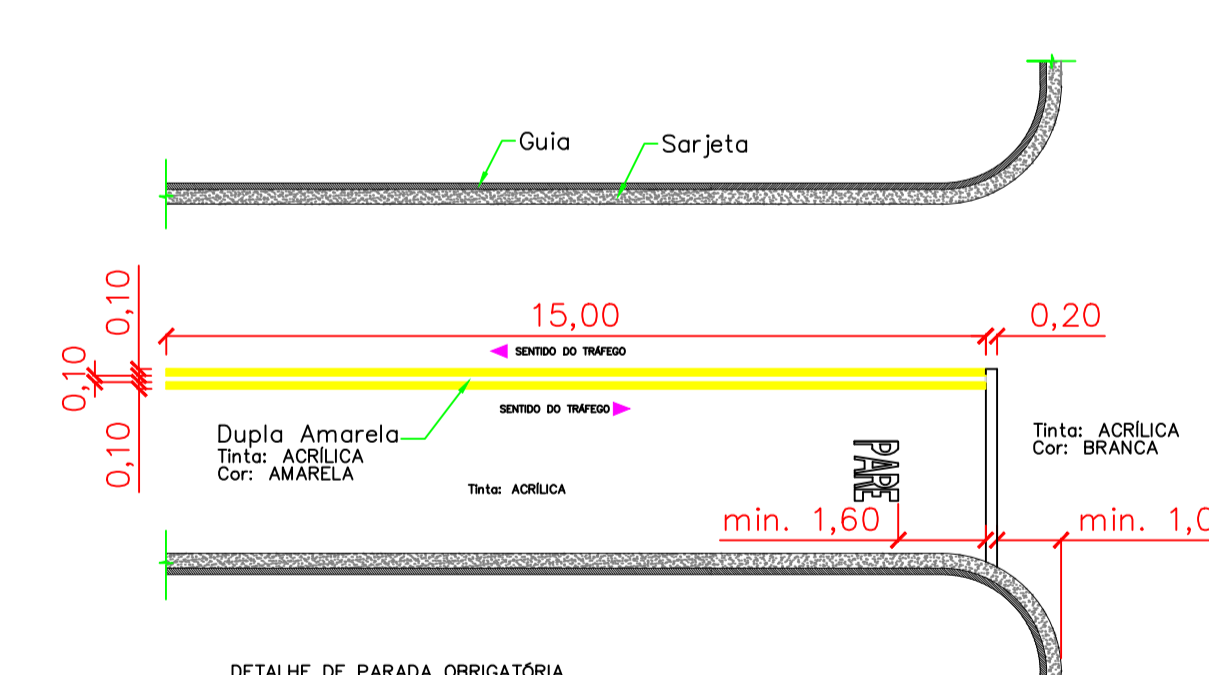
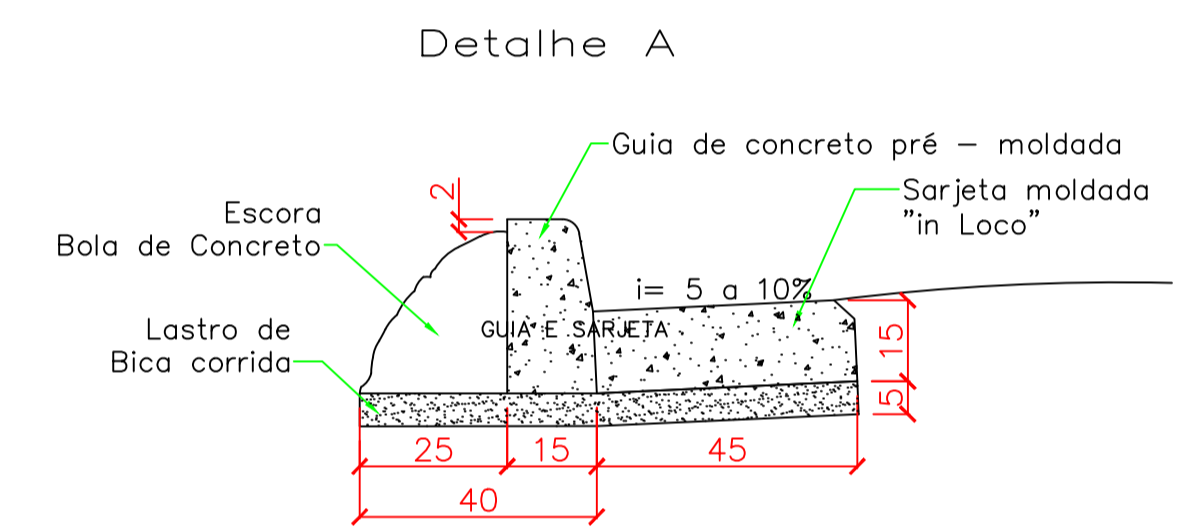


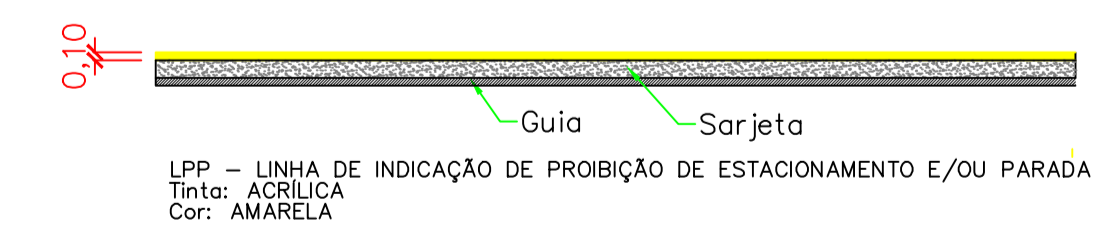
Compr.= 660,00m Largura media= 6,14m Area= 4.052,40m<sup>2</sup>



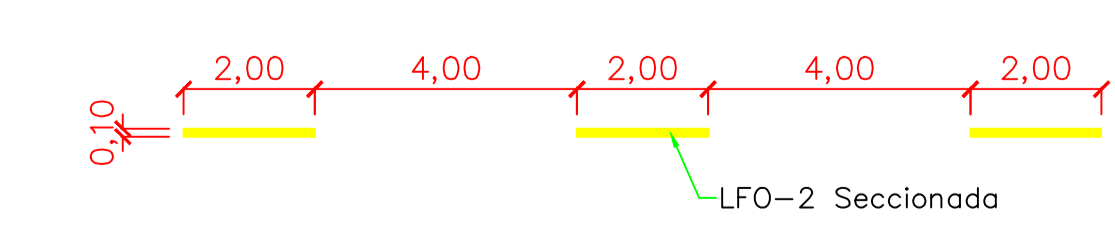
DETALHE DE FAIXA DE PEDESTRE ZBRADA  
Tinta: ACRILICA  
Cor: BRANCA



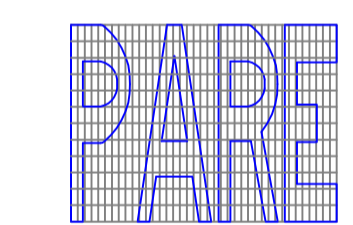
DETALHE DE PARADA OBRIGATORIA



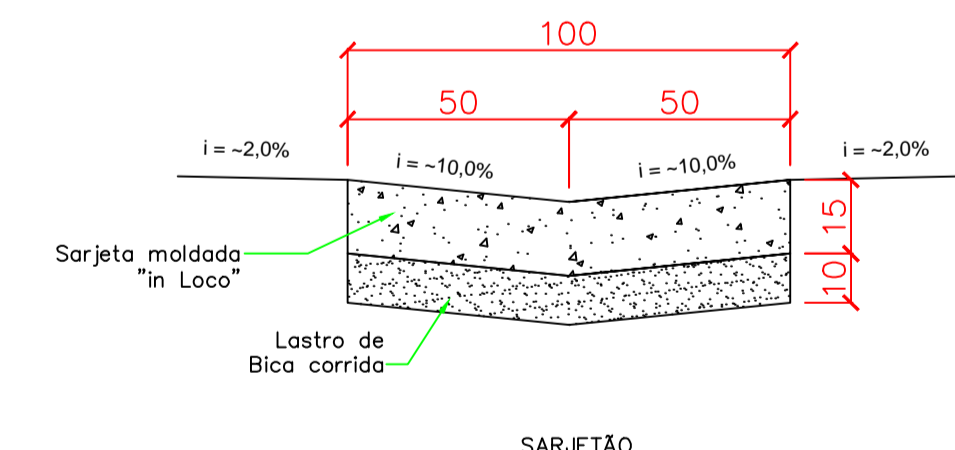
LPP - LINHA DE INDICAÇÃO DE PROIBIÇÃO DE ESTACIONAMENTO E/OU PARADA  
Tinta: ACRILICA  
Cor: AMARELA



LFO - LINHA DE DIVISÃO DE FLUXOS OPOSTOS  
Tinta: ACRILICA  
Cor: AMARELA



ESPECIFICAÇÕES:  
MEDIAL GOVERNAMENTAL - 150x150  
ACTUAL DE GOVERNO - 150x150  
DIAGRAMAÇÃO DA  
LEGENDA: "PARE"  
Tinta: ACRILICA  
Cor: BRANCA



<b>PREFEITURA MUNICIPAL DE MAUÁ</b> - Secretaria de Obras - DIVISÃO TÉCNICA DE PROJETOS E FISCALIZAÇÃO DE OBRAS			
PROJETO	Recapeamento asfáltico e recuperação guias, sarjetas e sarjetões em diversas vias do município		PRANCHA 001/001
DESCRIÇÃO	Rua Nicarágua e Av. Brasil - Parque das Américas		ESCALA 1:1000
RESPONSÁVEL TÉCNICO	ART N°:	FASE DO PROJETO	DATA
Roberto J. de O. Bastos	28027230172148845	Projeto Básico	03/07/2017
ASS.	APROVADO POR:		