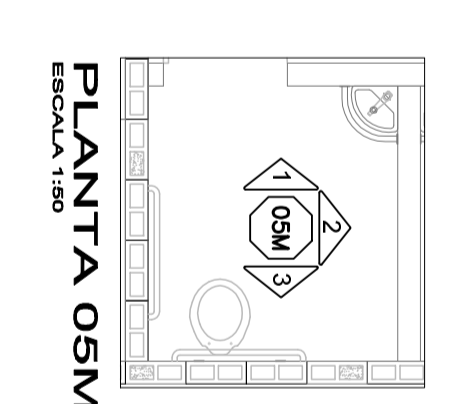
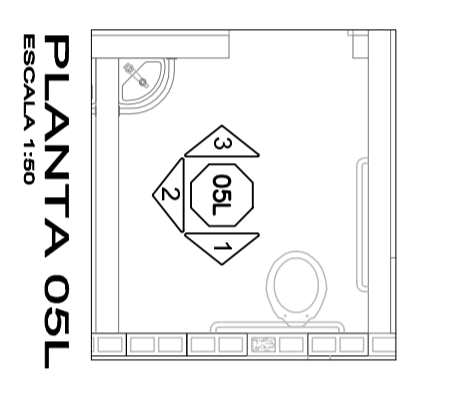
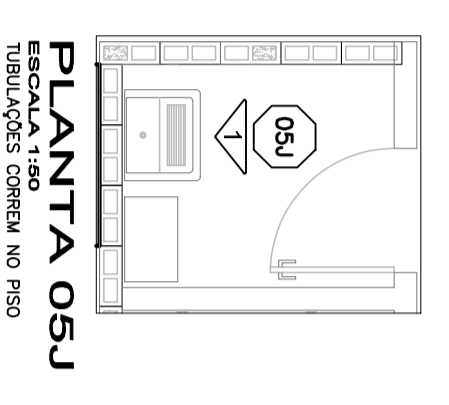
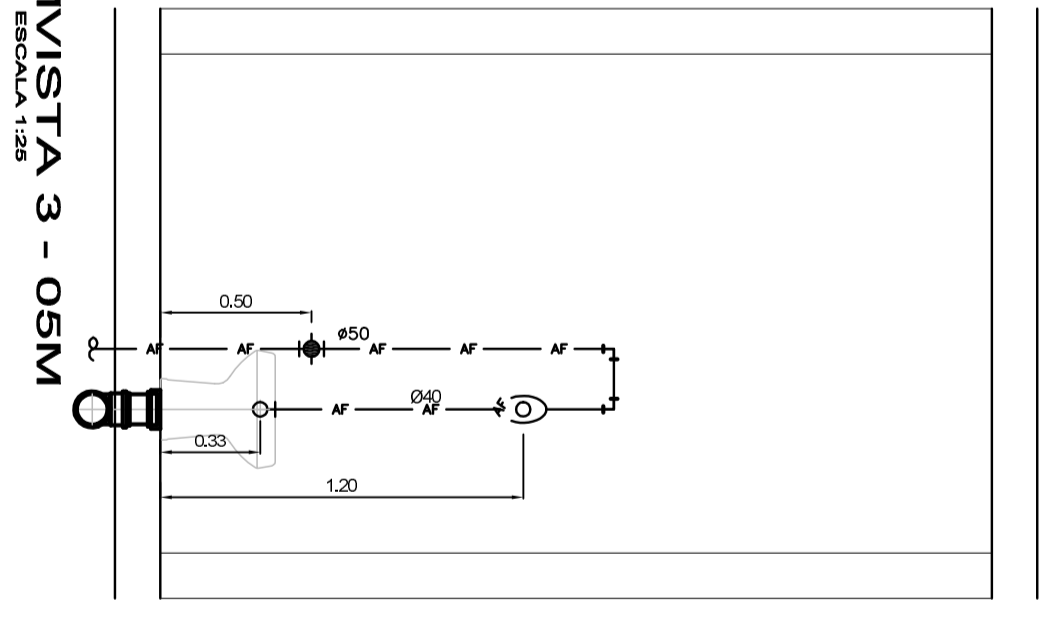
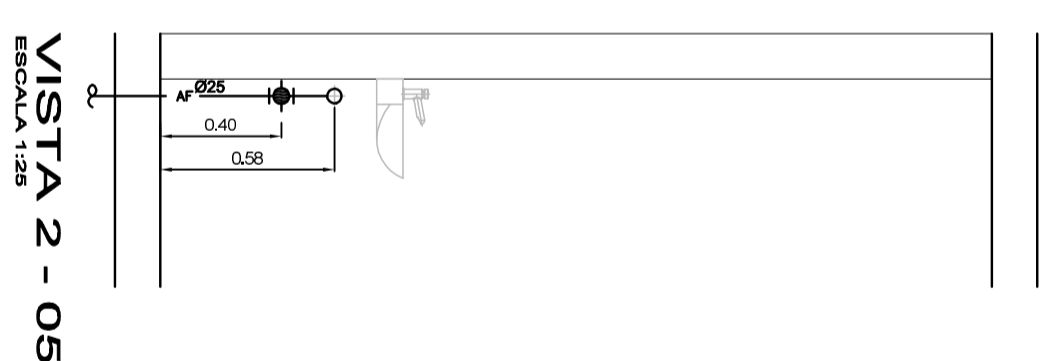
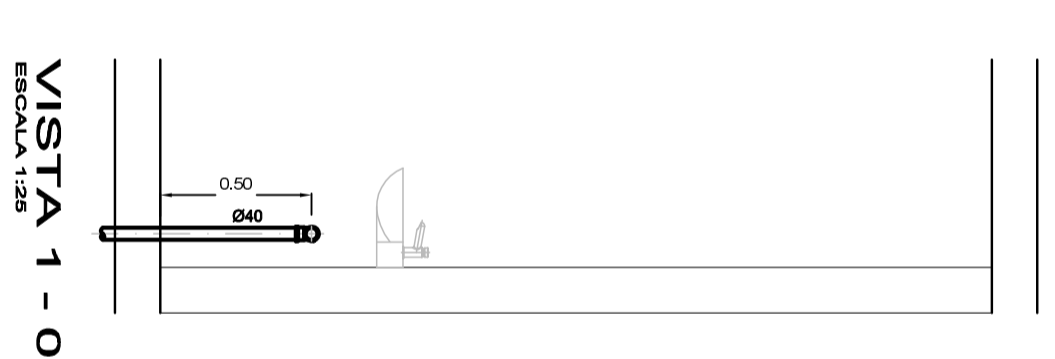
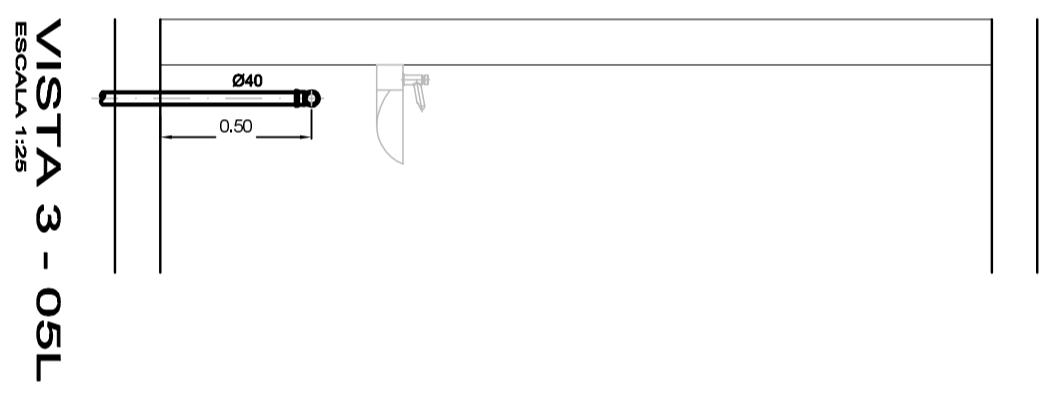
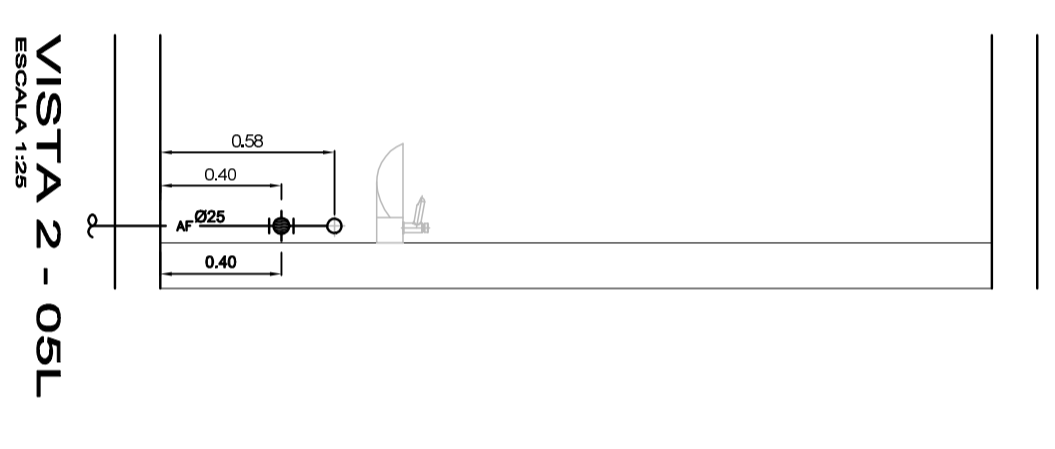
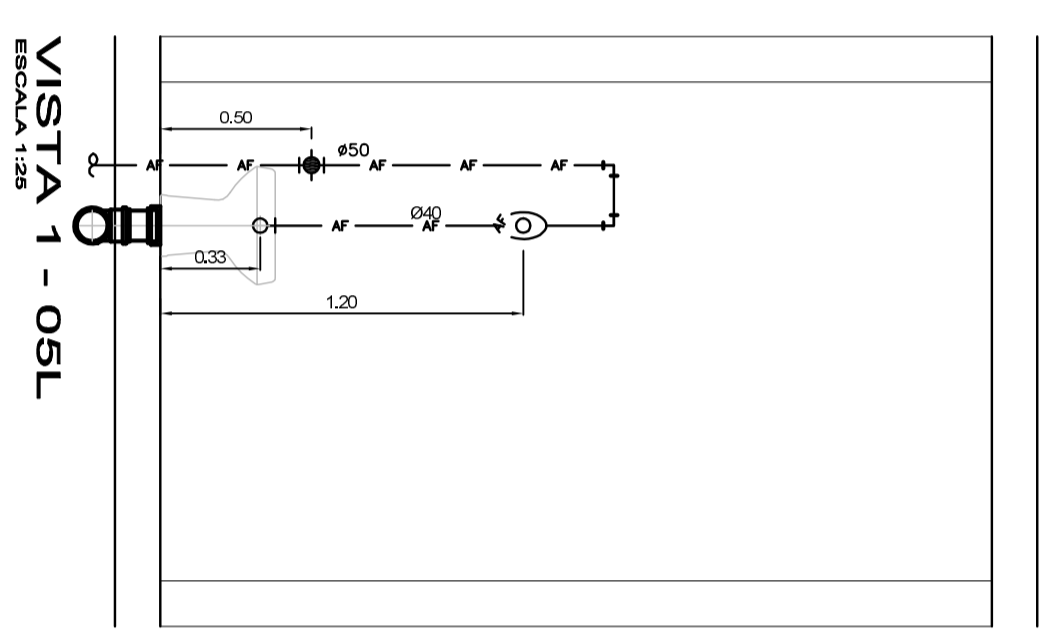
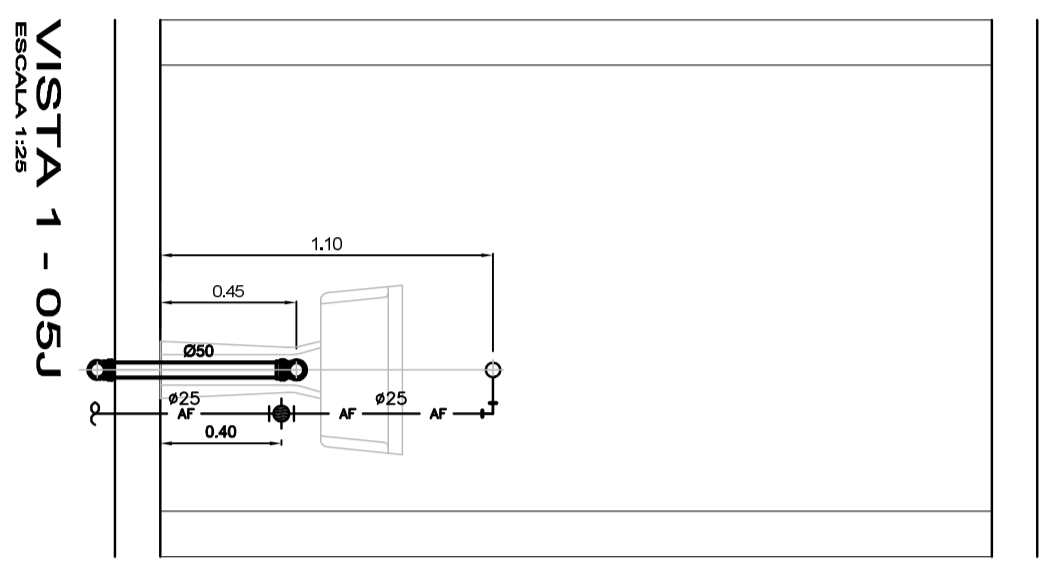
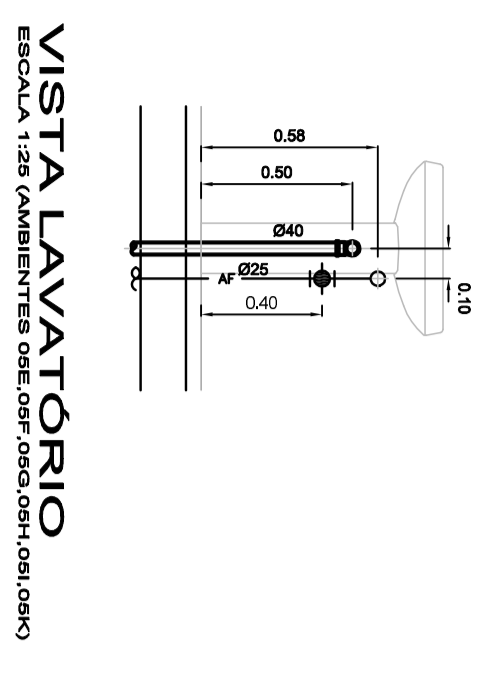
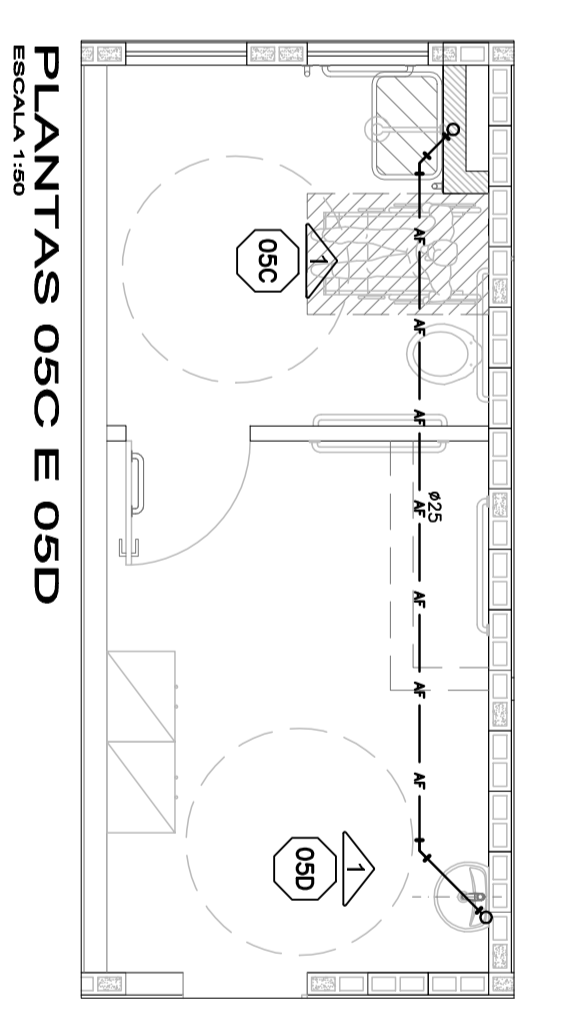
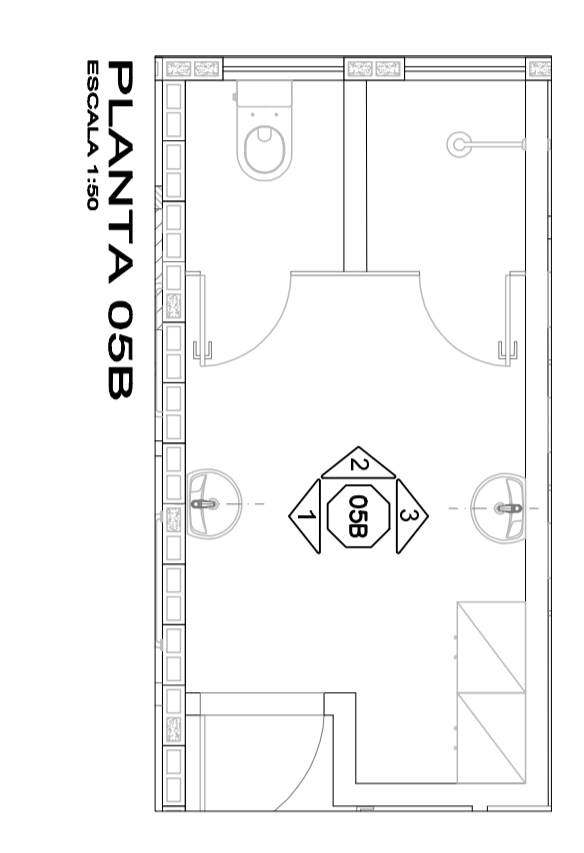
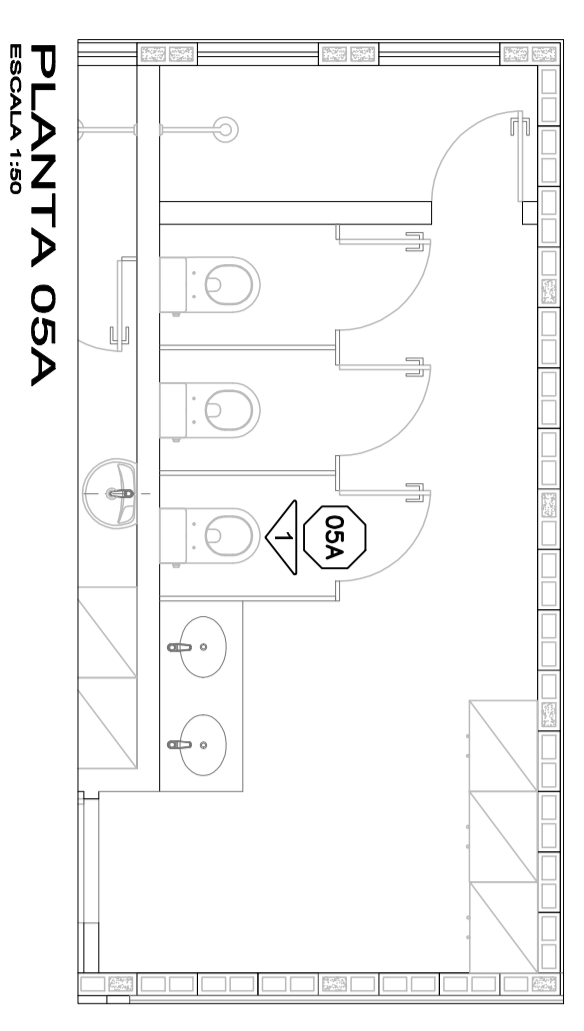
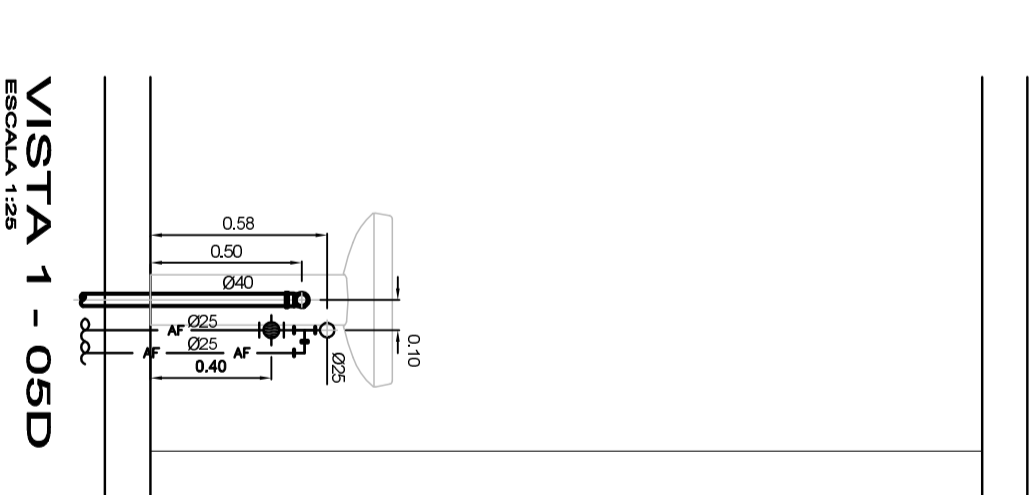
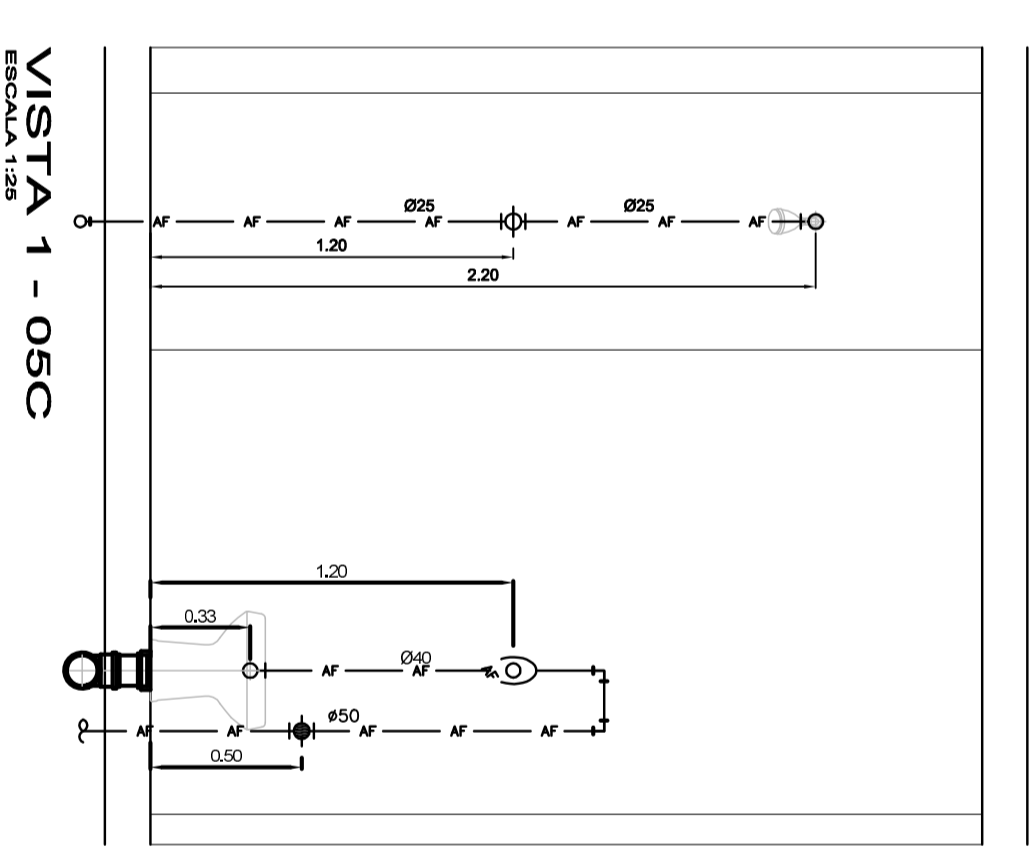
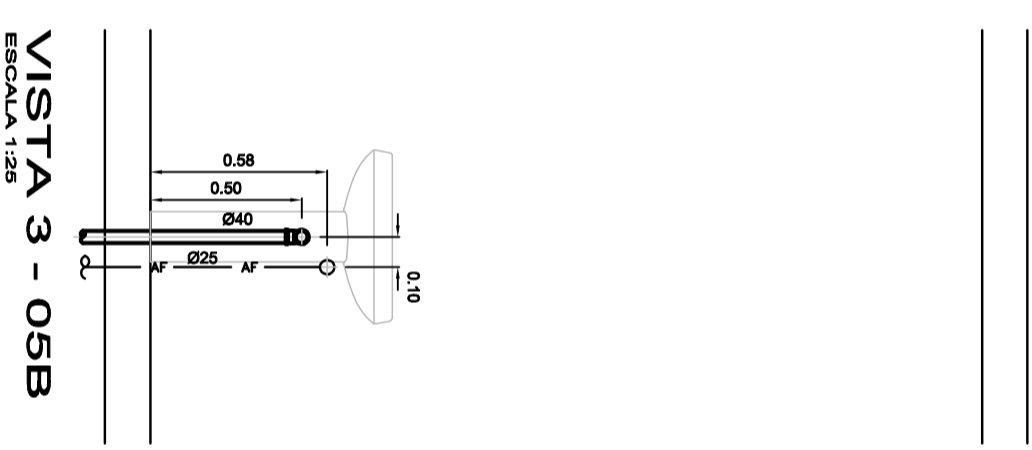
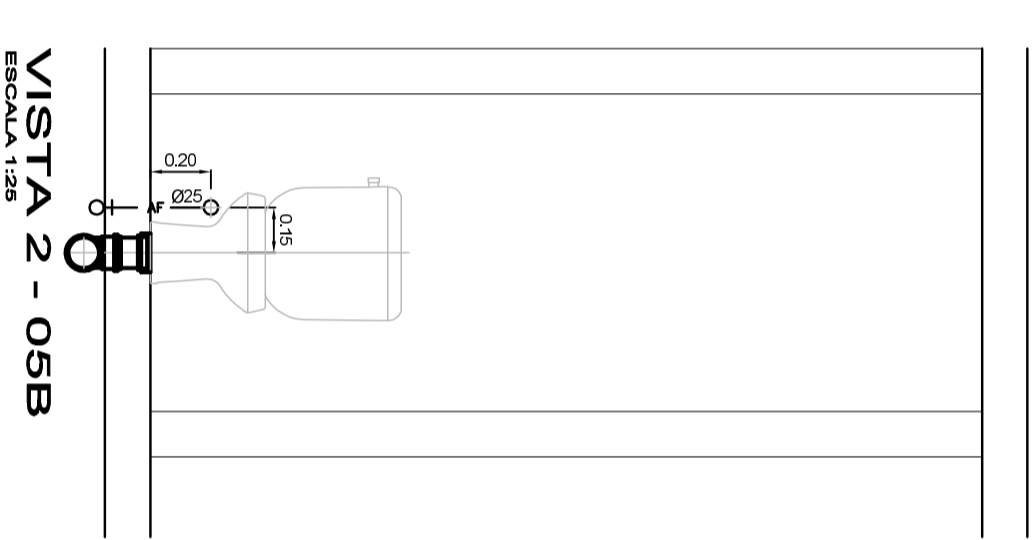
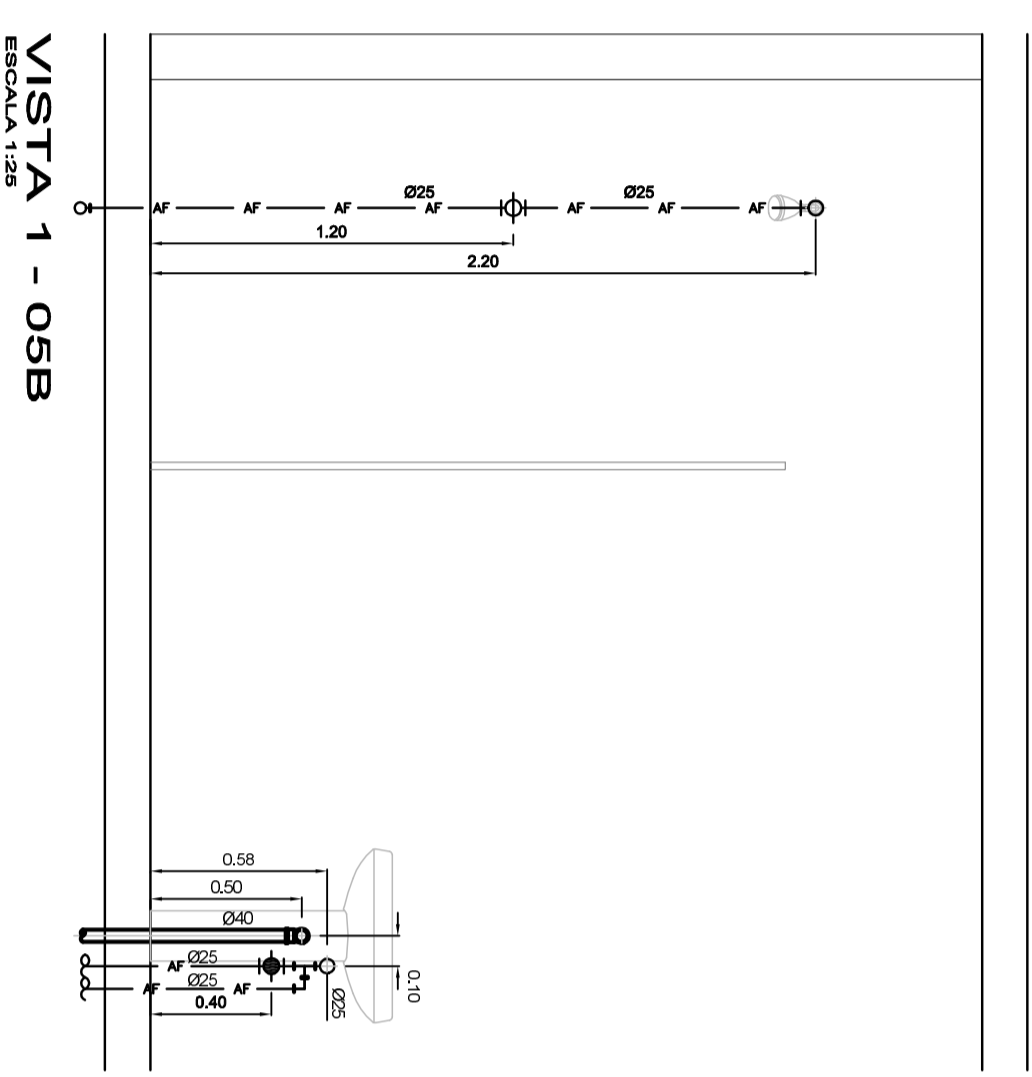
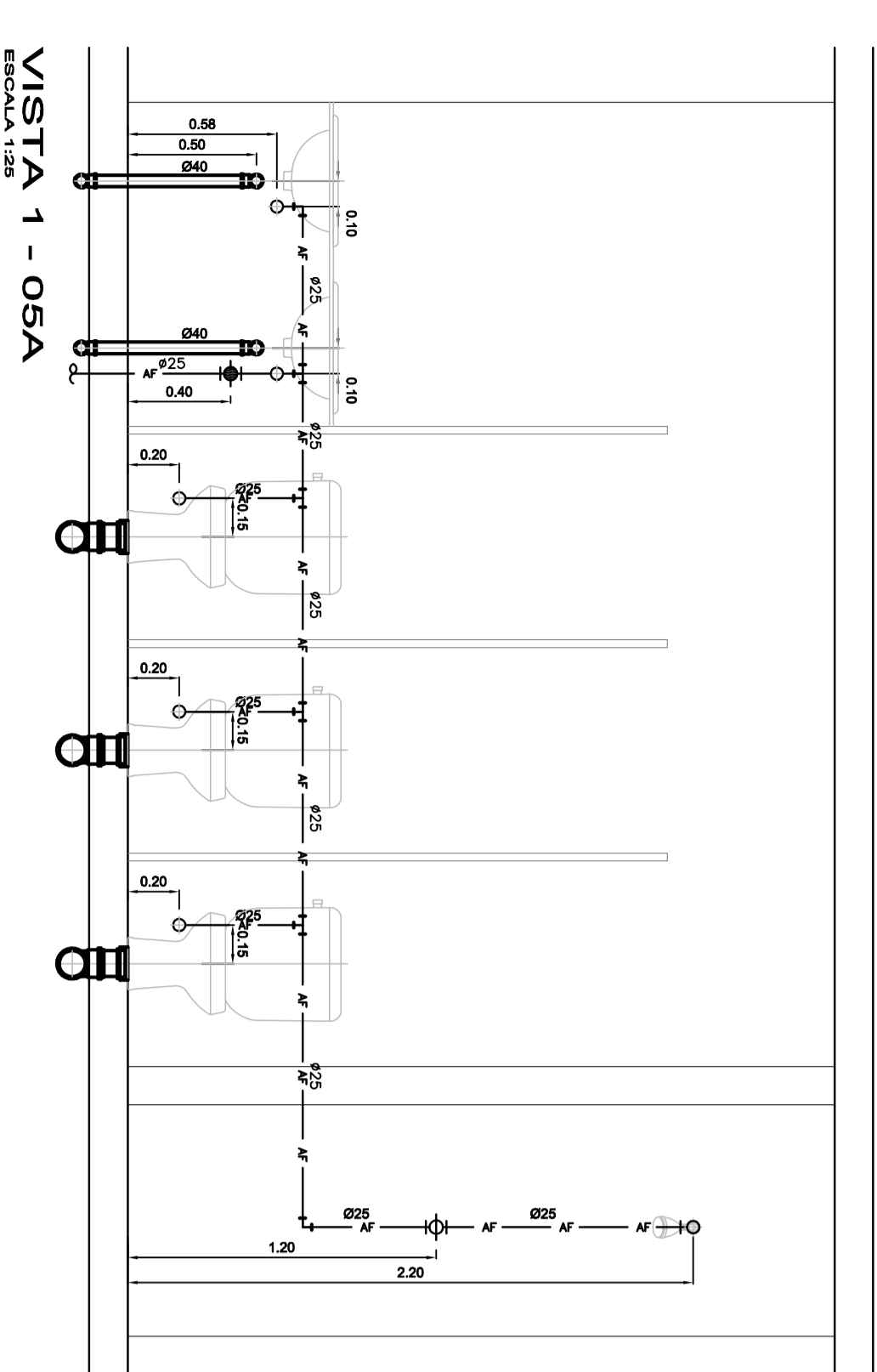


DIÂMETROS REF.		DIÂMETROS EXTERNOS (mm)		
mm	POL.	PVC	COBRE	ADOTU/MANCO
15	1/2"	20	15	21
20	3/4"	25	22	27
25	1"	32	28	34
32	1 1/4"	40	35	42
40	1 1/2"	50	42	48
50	2"	60	54	60
60	2 1/2"	75	66	75
75	3"	90	78	90
90	3 1/2"	110	96	110
110	4"	130	114	130
150	6"	175	150	165



REVISÃO Nº	DATA	APROVADO	ELABORADO
A	12/01/2018	ARONANDO CORREIAS - SEC. DE OBRAS	MATEUS
		NUMÉRIA DA REVISÃO	VERIFICAÇÃO
			APROVAÇÃO
			DOCUMENTO DE RESTRIÇÃO
			DATA
			SINAL
			Nº DO DESENHO

ESPECIFICAÇÕES DE MATERIAIS	
DISTRIBUIÇÃO DE ÁGUA FRIA	PVC CLT 1/2" Ø 30,00 BISCO SOLUDES AMBROSIA
ESCRITÓRIOS SANITÁRIOS	PVC MEDIO COM JANELA E BÊNKIS
ÁGUAS SUAVES	PVC MEDIO COM JANELA E BÊNKIS

LEGENDA	
INDICAÇÕES	REMOÇÃO DE ESPORTE QUE SOBRIE
REMOÇÃO DE ESPORTE	REMOÇÃO DE ESPORTE/VALVAS SEMIUMAS
REMOÇÃO DE ESPORTE	REMOÇÃO DE ÁGUA FRIA/UM
REMOÇÃO DE ESPORTE	ESPORTE
REMOÇÃO DE ESPORTE	ÁGUAS SUAVES

CONEXÕES	
90° L - 90°/90°	90°/90°
90°/90°	90°/90°
90°/90°	90°/90°
90°/90°	90°/90°
90°/90°	90°/90°

CAIXAS DE PASSAGEM/INFERIORES/QUADRADA	
CAIXA DE PASSAGEM/INFERIORES/QUADRADA	CAIXA DE PASSAGEM/INFERIORES/QUADRADA
CAIXA DE PASSAGEM/INFERIORES/QUADRADA	CAIXA DE PASSAGEM/INFERIORES/QUADRADA
CAIXA DE PASSAGEM/INFERIORES/QUADRADA	CAIXA DE PASSAGEM/INFERIORES/QUADRADA
CAIXA DE PASSAGEM/INFERIORES/QUADRADA	CAIXA DE PASSAGEM/INFERIORES/QUADRADA

DESENHO Nº	883-MA019-047-413-007	ESCALA	1:50
PROJETO	WALTER		
VERIFICADO	JULIANA GODOI		
APROVADO	ROSANA C. CALIBRE	CREA: 098183980	CAU: 481784
REV. Nº			
AUTORIZADO			

GEOMETRICA		PREFEITURA DO MUNICÍPIO DE MAUÁ	
SECRETARIA DE OBRAS		SECRETARIA DE OBRAS	
DESENHO Nº 883-MA019		DESENHO Nº 883-MA019	
PROJETO WALTER		PROJETO WALTER	
VERIFICADO JULIANA GODOI		VERIFICADO JULIANA GODOI	
APROVADO ROSANA C. CALIBRE		APROVADO ROSANA C. CALIBRE	
CREA: 098183980		CREA: 098183980	
CAU: 481784		CAU: 481784	
REV. Nº		REV. Nº	
AUTORIZADO		AUTORIZADO	
DATA MAR/18		DATA MAR/18	
REVISO A		REVISO A	

REFORMA DO CENTRO ESPECIALIZADO EM REABILITAÇÃO - CER
 RUA DA PATRIAR, 237 - MUNICÍPIO DE MAUÁ
 PROJETO EXECUTIVO DE INSTALAÇÕES HIDROSSANITÁRIAS
 PAVIMENTO SUPERIOR - VISTAS