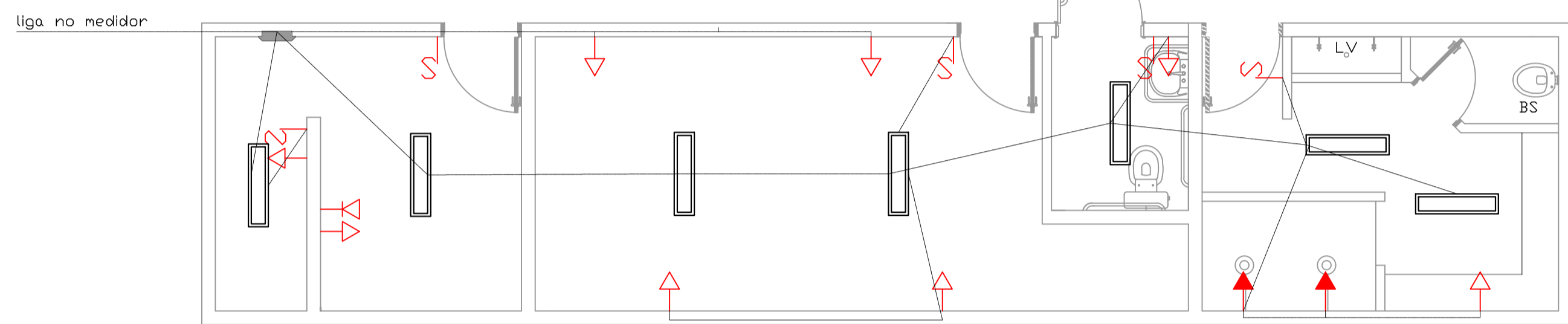
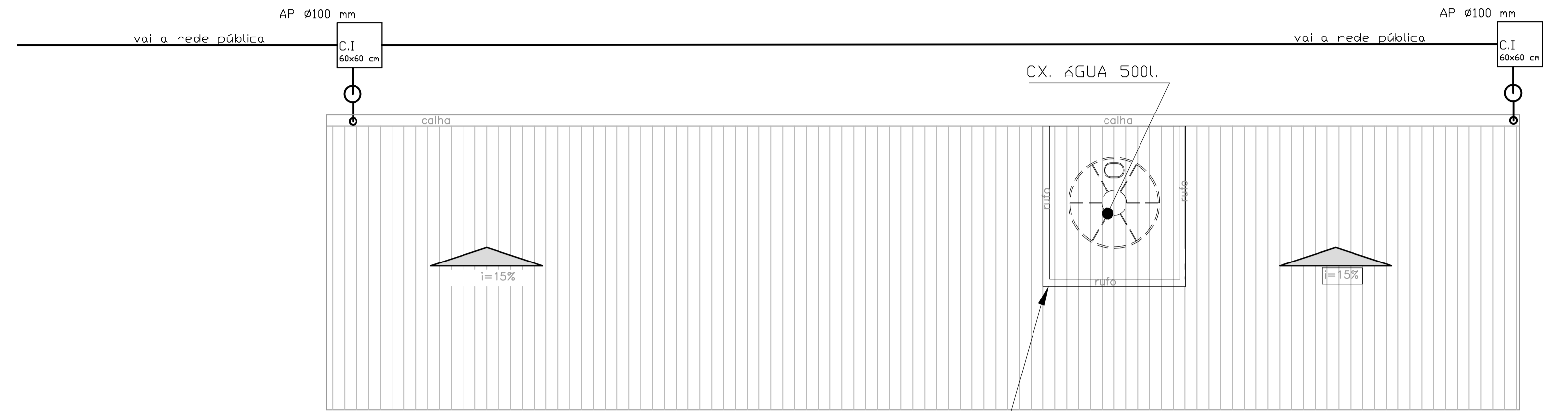


INSTALAÇÕES ELÉTRICAS	
Símbolo	Referência
	TOMADA 110 V=0,30m
	TOMADA 220 V=0,30m
	PONTO REDE
	PONTO DE TELEFONIA
	INTERRUPTOR SIMPLES
	PONTO LUZ
	ELEMENTO APARENTE/EMBITADO
	QUADRO DE DISTRIBUIÇÃO
	LUMINÁRIA FLUORESCENTE NO TETO SOBREFEIX 2x30W

ESC. 1:50

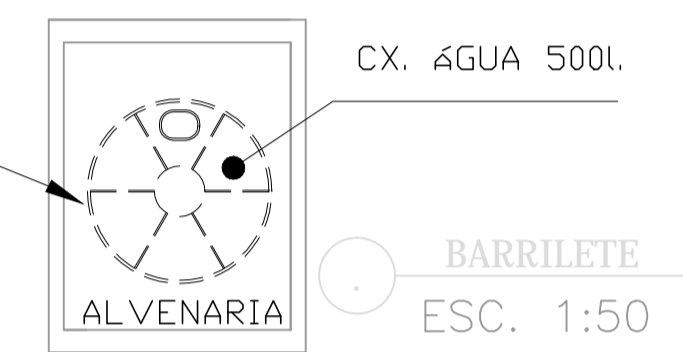


Scale: 1:50

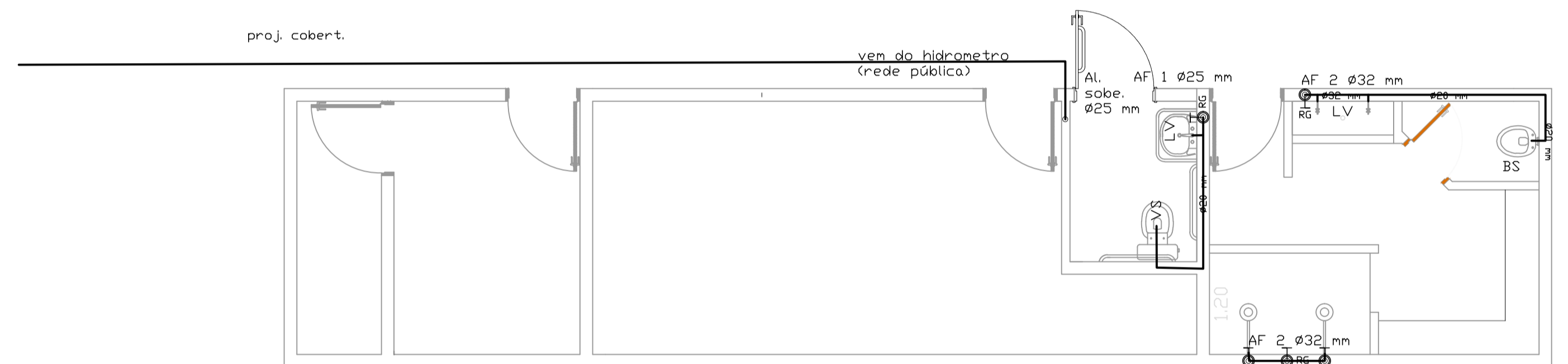


COBERTURA
 ESC. 1:100

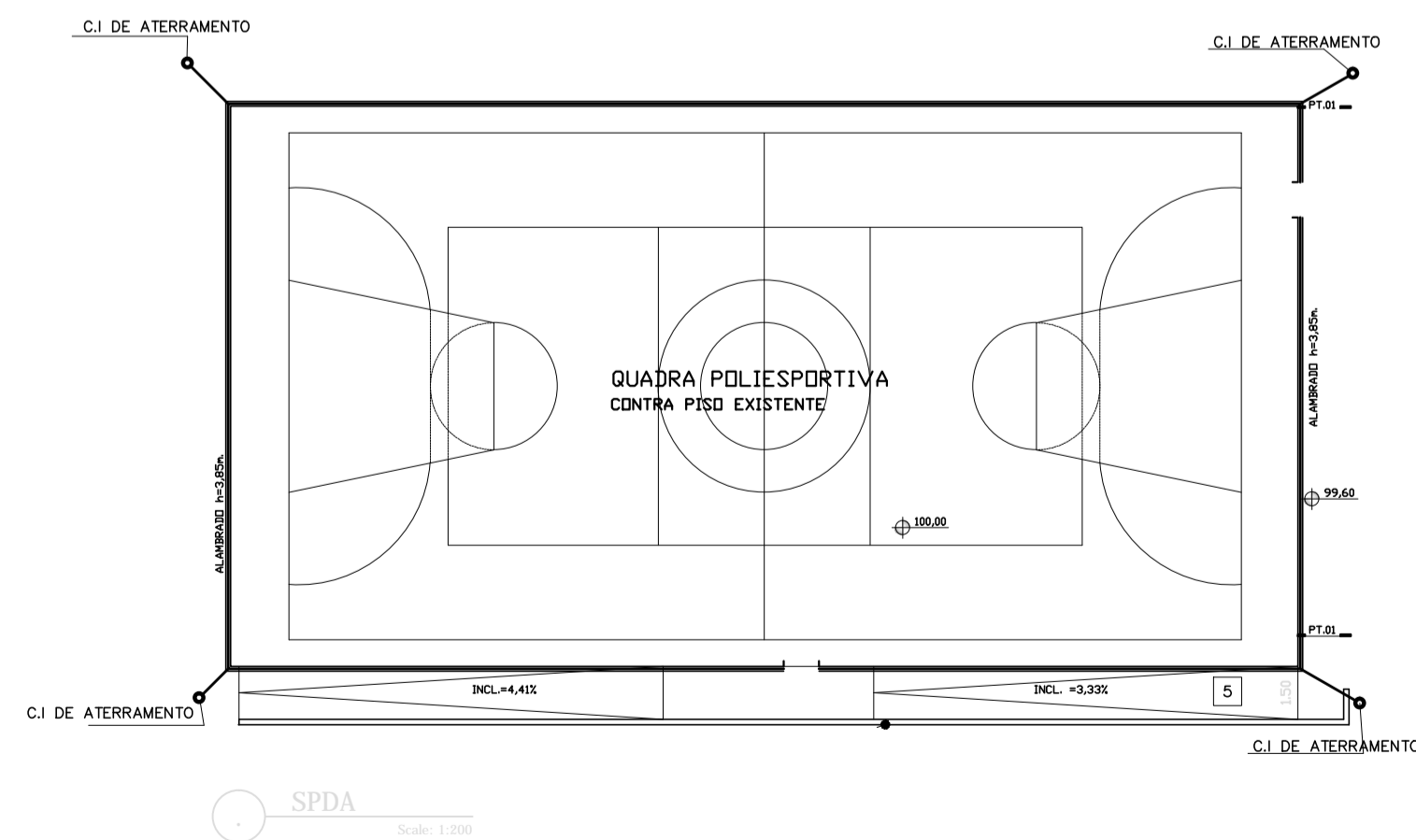
ESC. 1:50



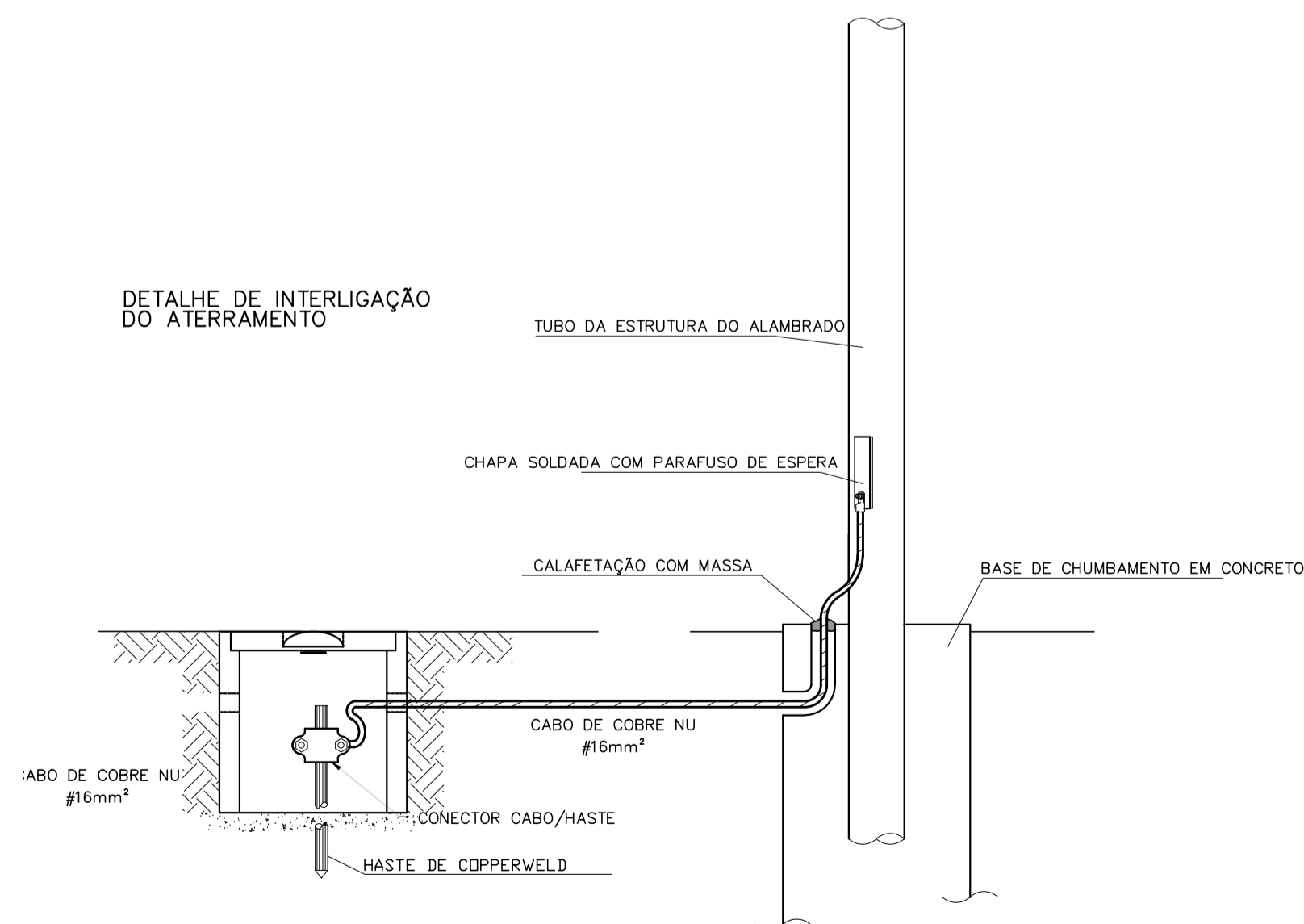
ESC. 1:50



ESC. 1:50



Scale: 1:100



PREFEITURA DO MUNICÍPIO DE MAUÁ
 -SO-
 Departamento Técnico de Projetos e Fiscalização de Edificações Públicas

PROJETO	Reforma da Quadra Eugenio Negri J. Zaira	PRELIMINAR	02/02
ASSUNTO	ELETRICA-HIDRAULICA-PROJETO-BASICO	REVISÃO	
LOCAL	R. Joaquim A. de Oliveira com R. Eugênio Negri Jardim Zaira	DATA	ABRIL/2015
PROJETO	ADILSON	ESCALA	INDICADA
FASE DO PROJETO	projeto Básico		
CONFERIDO POR:	APROVADO POR:		
CONFERIDO EM:	APROVADO EM:		