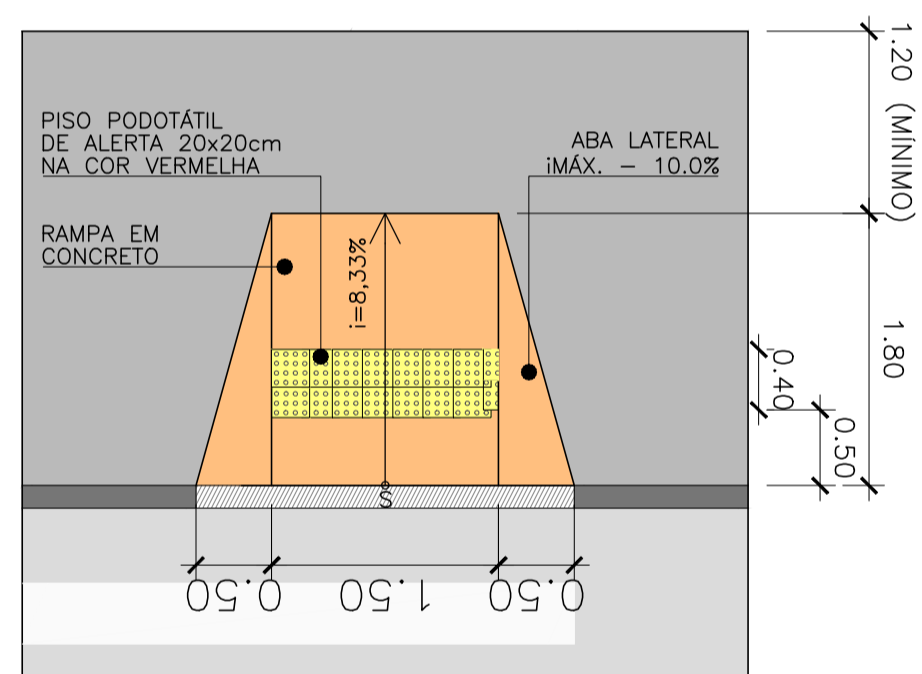


TRANSCRIÇÃO DO PROJETO DE GEOMETRIA
 RUA ANGELO DANIEL
 DES. 883-MA019-033-TP3-001 A 003

PLANTA
 ESC. 1:500



RAMPAS DE ACESSIBILIDADE
 PERPENDICULAR A GUIA
 ESCALA: 1:50

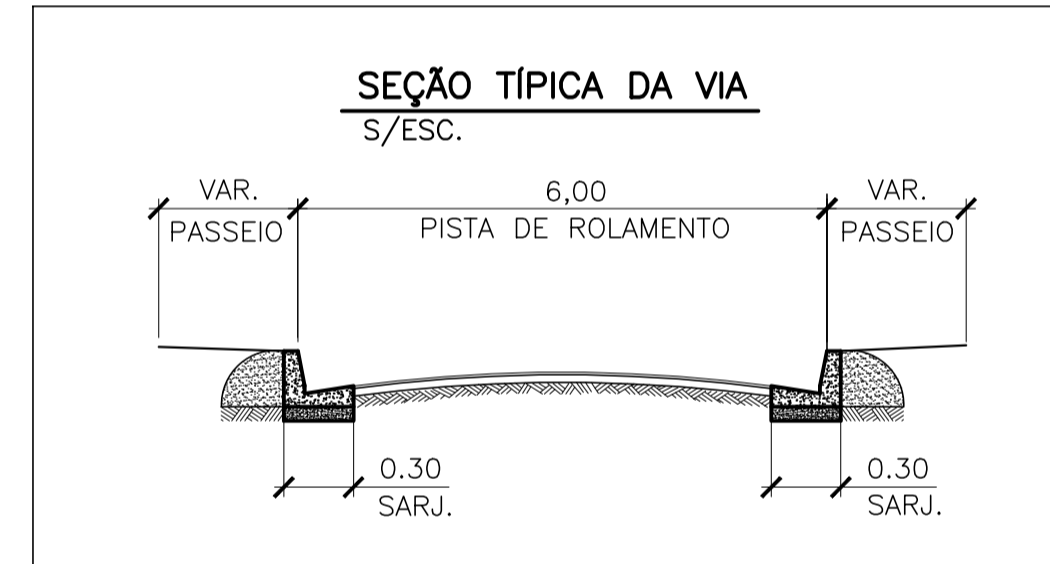
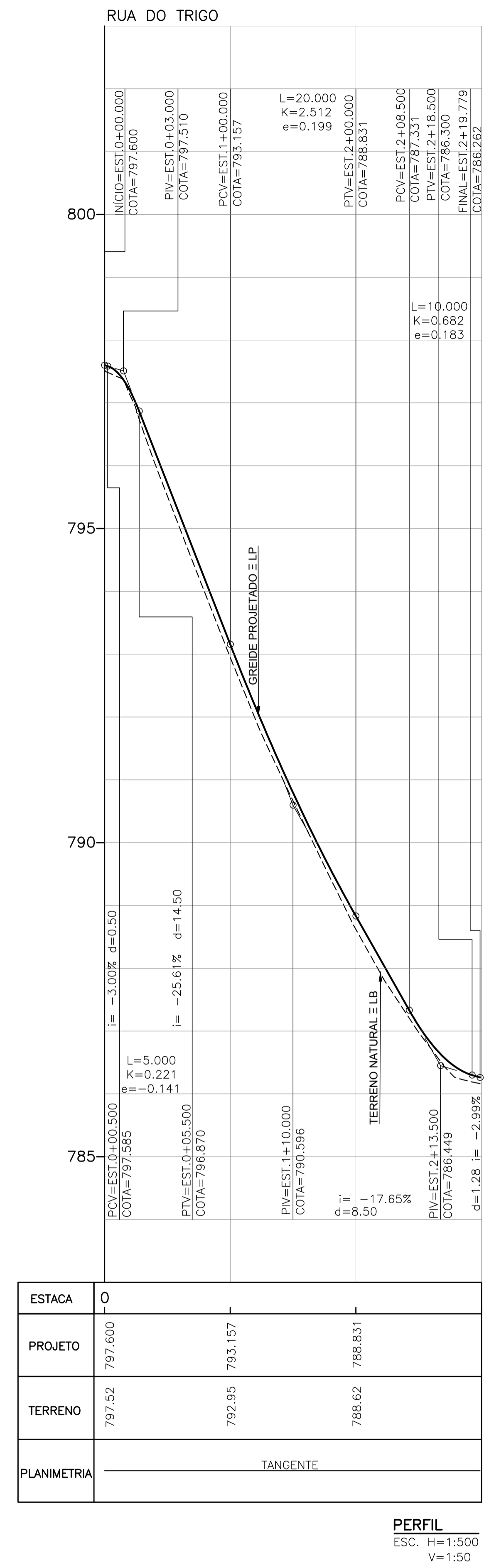


TABELA DE ALINHAMENTO HORIZONTAL - RUA DO TRIGO

PI N°	DEFLEXÃO (g.m.s)	CURVA CIRCULAR				ESTACA		COORDENADAS				
		R (m)	De (m)	T (m)	Ac (g.m.s)	Início/PC	Fim/PT	PONTO	CC	Início/PC	PI	Fim/PT
INICIO	-	-	-	-	-	0+0,000	-	N	-	7382534.8026	-	-
								E	-	3559973.3554	-	-
FIM	-	-	-	-	-	-	2+19,779	N	-	-	-	7382479.9357
								E	-	-	-	355997.0858



ESTACA	0	797.600	793.157	788.831
PROJETO	797.600	793.157	788.831	
TERRENO	797.52	792.95	788.62	
PLANIMETRIA	TANGENTE			

PERFIL
 ESC. H=1:500
 V=1:50

NOTAS:
 1 - MEDIDAS EM METRO, EXCETO ONDE INDICADAS.

ABREVIações:
 LB - LINHA BASE
 LP - LINHA DE PERFIL
 PI - PONTO DE INTERSEÇÃO
 PC - PONTO DE CURVA
 PT - PONTO DE TANGENCIA
 AZ - AZIMUTE
 NF - NARIZ FÍSICO
 P - PONTO
 AC - ÂNGULO CENTRAL
 D - DESENVOLVIMENTO
 T - TANGENTE
 R - RAIO

VOLUMES (m³)	
CORTE	ATERRO
5,00	60,00

LEGENDA:

- ATERRO
- CORTE

PAVIMENTO

- REVESTIMENTO COM BLOCOS INTERTRAVADOS DE CONCRETO
- GUIA E SARJETA À REFAZER
- GUIA E SARJETA NOVA
- GUIA E SARJETA EXISTENTE

PASSEIO

- MANTER
- NOVO
- REFAZER

883-MA019-033-TP3-051-D-BIND

REVISÃO Nº	DATA	NATUREZA DA REVISÃO	EXECUÇÃO	VERIFICAÇÃO	APROVAÇÃO	DOCUMENTO DE REFERENCIA	DATA	FIRMA	Nº DO DESENHO
C	18/09/18	GERAL	JULIO						
B	17/08/18	GERAL	MANOEL						
A	07/03/18	PASSEIO	MANOEL						



DESENHO Nº:	883-MA019-033-TP3-051	ESCALA	INDICADA
PROJETO	RENATO INOE		
DESENHO	WAGNER SANTOS		
VERIFICAÇÃO	ELAINE SILVESTRE		
APROVAÇÃO	ROSANA CANDIDA DE OLIVEIRA	CREA:0601838580	
AUTORIZAÇÃO			
ART-Nº	28027230171652555		



OBJETO	PROJETO EXECUTIVO DE GEOMETRIA RUA DO TRIGO GEOMÉTRICO - TRAÇADO EM PLANTA	OPERAÇÃO	MA019
TRABALHO	033-TP3		
DES.Nº	051		
DATA	JUNHO/19	REVISÃO	C