



PREFEITURA DO MUNICÍPIO DE MAUÁ  
SECRETARIA DE FINANÇAS  
DIVISÃO DE COMPRAS

Fls. nº: \_\_\_\_\_

Proc. nº: 5191/2019

Rubrica: \_\_\_\_\_

**PREGÃO PRESENCIAL PARA REGISTRO DE PREÇOS Nº 140/2019**

**PROCESSO DE COMPRAS Nº: 5191/2019**

**DATA DE RECEBIMENTO E ABERTURA DOS ENVELOPES: 08/01/2019**

**HORÁRIO: 09:00 HORAS**

O Município de Mauá, através do Sr. Secretário de Trânsito e Sistema Viário fará realizar na Divisão de Compras, situado na Avenida João Ramalho, 205 – Vila Noêmia – Mauá/SP, CEP 09371- 520, telefone: (11) 4512-7825 licitação na modalidade **PREGÃO**

**O PRESENCIAL PARA REGISTRO DE PREÇOS COM COTA RESERVADA DE ATÉ 25% DO OBJETO PARA ME/ EPP/ EQUIPARADOS**, do tipo **MENOR PREÇO**, para a aquisição dos produtos descritos no Anexo I deste Edital, para a Prefeitura do Município de Mauá.

O presente Pregão será processado e julgado em conformidade com as Leis Federais n.ºs 8666/93 e 10520/02, a Lei Complementar n.º 123/06 alterada pela Lei Complementar n.º147, de 7 de agosto de 2014, os Decretos Municipais n.º. 6783/05 e 7841/13, com as normas deste instrumento e demais normas legais atinentes à espécie.

Critério de Julgamento: menor preço por **ITEM**.

A Ata de Registro de Preços será gerenciada pela Secretaria de Trânsito e Sistema Viário

As despesas serão suportadas pela respectiva dotação orçamentária n.º.: **18.18.15.451.0180.2184 – Código Reduzido: 1004 – Projeto ativ.: 2184 – Rubrica: 3.3.90.30.23.00.00.00 – Recurso: 0003- Recursos Próprios de Fundos Especiais de Despesa – Aplicação: 45000-FMTT – Fundo Municipal de Transporte e Trânsito.**

Constituem anexos do presente Edital e dele fazem parte integrante os seguintes documentos:

<b>ANEXO I</b>	TERMO DE REFERÊNCIA
<b>ANEXO II</b>	MODELO DE DOCUMENTO DE CREDENCIAMENTO
<b>ANEXO III</b>	MINUTA DA ATA DE REGISTRO DE PREÇOS
<b>ANEXO IV</b>	MODELO DE DECLARAÇÃO DE CUMPRIMENTO DAS EXIGÊNCIAS DE HABILITAÇÃO
<b>ANEXO V</b>	MODELO DE DECLARAÇÃO REFERENTE O ARTIGO 7º DA CONSTITUIÇÃO
<b>ANEXO VI</b>	MODELO DE DECLARAÇÃO DE IDONEIDADE
<b>ANEXO VII</b>	MODELO DE DECLARAÇÃO DE INEXISTÊNCIA DE FATO IMPEDITIVO
<b>ANEXO VIII</b>	MODELO DE DECLARAÇÃO DE ENQUADRAMENTO DE EMPRESA
<b>ANEXO IX</b>	MODELO DE PROPOSTA ( <b>COTA PRINCIPAL E COTA RESERVADA</b> )
<b>ANEXO X</b>	TERMO DE CIÊNCIA E DE NOTIFICAÇÃO
<b>ANEXO XI</b>	DECLARAÇÃO DE DOCUMENTOS À DISPOSIÇÃO DO TCE-SP
<b>ANEXO XII</b>	MODELO DE DECLARAÇÃO QUE NADA DEVE À FAZENDA PÚBLICA DE MAUÁ

**OBS:** O Edital poderá ser consultado, no Departamento. de Compras, sito à Av. João Ramalho, 205, 1º andar – Paço Municipal, Centro, Mauá - SP, no horário das 08:00 às 17:00 horas, e retirado pelo site: [www.maua.sp.gov.br](http://www.maua.sp.gov.br), devendo a empresa enviar o comprovante de retirada do edital via e-mail: [cpl@maua.sp.gov.br](mailto:cpl@maua.sp.gov.br), sob pena de não receber os comunicados, esclarecimentos, entre outros. Maiores informações (11) 4512-7825.

#### DO OBJETO

1. O presente Pregão tem como objeto o **REGISTRO DE PREÇOS PARA FORNECIMENTO DE EPI'S E UNIFORMES, DESTINADOS À SECRETARIA DE TRÂNSITO E SISTEMA VIÁRIO**, conforme especificações e estimativas de consumo constantes do Anexo I.

1.1. O fornecimento deverá ser realizado na forma e condições fixadas no presente instrumento, quando solicitado pela Secretaria constante no preâmbulo, ou para quaisquer outras secretarias do Município que vierem a aderir à Ata de Registro de Preços durante o período de sua vigência.

#### DO SISTEMA DO REGISTRO DE PREÇOS

##### 2. DO REGISTRO DE PREÇOS

**a)** O Sistema de Registro de Preços regula-se pelas normas gerais da Lei Federal n.º. 8666/93, especialmente seu artigo 15, e pelos procedimentos previstos nos Decretos Municipais n.º. 6783/05, 5699/97 e 7273/09 e demais normas complementares.

**b)** A existência de preços registrados não impede a Administração, sempre que julgar conveniente e oportuno, efetivar as contratações por meio de procedimento licitatório específico ou de contratação direta, respeitada a legislação vigente, sendo assegurado ao detentor da Ata a preferência em igualdade de condições.

**c)** O direito de preferência previsto na alínea anterior dar-se-á caso a Administração opte por realizar a aquisição através de licitação específica ou diretamente, nos termos da legislação vigente e o preço encontrado for igual ou superior ao validamente registrado. Nesta hipótese o detentor da Ata de Registro de Preços terá assegurado seu direito à contratação.

**d)** É vedada a aquisição do produto por valor igual ou superior ao preço registrado, ressalvada a hipótese de esgotamento da capacidade de fornecimento do detentor da ata de registro de preços.

**e)** Finda a licitação com a adjudicação do objeto, a Secretaria interessada, na condição de órgão gerenciador, fará registrar o preço ofertado pelo(s) licitante(s) vencedor (es) em ata própria.

**f)** A contratação com o detentor da Ata de Registro de Preços será formalizada pela Secretaria indicada no preâmbulo deste Edital, através de instrumento contratual ou, emissão de nota de empenho de despesa, autorização de compra ou outro similar, nos termos do art. 62, da Lei Federal n.º. 8.666/93.



g) Nos termos da Lei Federal nº. 8.666/93 será conferida total publicidade aos documentos referidos na alínea anterior.

#### DA ATA DE REGISTRO DE PREÇOS

3. Homologada a presente licitação, a Administração convocará o vencedor para lavratura do documento denominado ATA DE REGISTRO DE PREÇOS - ANEXO III que conterà o seguinte:

- Número de ordem em série anual;
- Número da licitação e do procedimento administrativo e sua modalidade;
- Órgãos e unidades integrantes do registro;
- Qualificação do detentor do registro e seu representante legal;
- Descrição do objeto licitado;
- Preços ofertados pelo detentor do registro;
- Prazos, locais de entrega e forma de pagamento, pactuados;
- Número da dotação orçamentária a ser onerada;
- Valor estimado da ata;
- Marca dos produtos.

3.1. A Ata de Registro de Preços será lavrada em 03 (três) vias, devendo uma ser juntada ao processo que lhe deu origem, outra entregue ao detentor da Ata e a terceira para arquivo.

3.1.1. Será fornecida uma cópia da ata para cada um dos órgãos participantes, visando o seu aperfeiçoamento.

#### DA VALIDADE DO REGISTRO DE PREÇOS

4. O prazo de validade da ata de registro de preços será de **12 (doze) meses**, contados a partir da sua assinatura.

4.1. A expiração do prazo de vigência da ata de registro de preços não implicará na extinção dos ajustes dela decorrentes, ainda em execução.

#### DA PARTICIPAÇÃO

5. Poderão participar da licitação as interessadas, doravante denominadas Licitantes, que pertencerem ao ramo de atividade pertinente com o objeto desta licitação e que atenderem a todas as exigências deste Edital e de seus Anexos, consoante a forma abaixo:

5.a) Para itens relativos à **COTA PRINCIPAL** – todos os interessados que atenderem aos requisitos deste Edital;

5.b) Para itens relativos à **COTA RESERVADA** – somente as empresas enquadradas como microempresas, empresas de pequeno porte e equiparados (artigo 3º e 18-E e seu §3º, ambos da Lei complementar nº 123/06, com a redação dada pela Lei Complementar nº 147/14, observando-se a não ocorrência de quaisquer dos impedimentos do § 4º do artigo 3º de mesma Lei).

5.1. Não poderão concorrer, direta ou indiretamente, nesta licitação ou participar do contrato dela decorrente, as empresas:

- a) Estejam declaradas inidôneas (art. 87, IV da Lei nº 8.666/93);
- b) Impedidas de licitar e contratar com o Município de Mauá ( art.87, III da Lei nº 8.666/93);
- c) Que possuam qualquer outro impedimento legal para tanto;
- d) Que não possuam em seu objeto social, ramo de atividade que seja pertinente ao objeto a ser licitado.
- e) Reunidas em consórcio.

5.2. Poderão participar da licitação os interessados, doravante designados licitantes, que atenderem a todas as exigências deste edital e de seus anexos.

5.3. A empresa licitante **deverá ser representada fisicamente**, por seus sócios ou seus representantes devidamente credenciados em sessão pública, sob pena da licitante não formular lances verbais e interpor recursos.

#### DO CREDENCIAMENTO PARA MANIFESTAÇÃO NAS SESSÕES

6. Do credenciamento para manifestação nas sessões:

6.1. No dia, hora e local estipulados no presente Edital, os licitantes deverão estar representados por agentes credenciados, com poderes específicos para formular lances verbais, bem como para a prática de todos os atos inerentes ao certame, portando documento pessoal de identificação, documentação comprobatória dos poderes do credenciante, mediante a apresentação dos elementos a que se referem os subitens “6.1.2” e “6.1.3”, para credenciamento junto ao pregoeiro.

**OBS:** O credenciamento será efetuado no prazo estipulado no item 10.26, podendo as empresas participar, desde que estejam presentes até este horário.

6.1.1. O documento de credenciamento deverá ser entregue ao pregoeiro juntamente com a respectiva cédula de identidade ou equivalente, em separado dos envelopes “PROPOSTA” e “DOCUMENTOS”.

6.1.2. O credenciamento far-se-á por meio de instrumento público de procuração ou instrumento particular com firma reconhecida, devendo obrigatoriamente apresentar os dados constantes do Anexo II.



**6.1.2.1.** O documento de credenciamento deverá vir acompanhado de contrato social ou documento equivalente, que comprove os poderes de quem o está constituindo.

**6.1.3.** Se a licitante estiver representada por proprietário, sócio, dirigente ou pessoa de condição assemelhada, deverá apresentar documento comprobatório da sua condição, no qual estejam expressos os seus poderes para exercerem direitos e assumir obrigações em nome daquela, também acompanhado de documento pessoal de identificação, estando neste caso, dispensado da apresentação do Termo de Credenciamento, objeto do Anexo II.

**6.1.4.** A inobservância dos termos do subitem 6.1.3 impedirá a licitante de formular lances verbais e interpor recursos.

**6.1.5.** O documento de identificação do representante legal ou de credenciamento será retido pelo pregoeiro e juntado ao processo licitatório.

**6.1.6.** Será indeferido o credenciamento sempre que não forem apresentados os documentos necessários à identificação do interessado ou demonstrada sua condição de representante legal do licitante, e dos poderes específicos para prática dos atos do pregão, como dar lances, manifestar a intenção de recorrer, desistir e renunciar a esse direito.

**6.1.7.** Os interessados em acompanhar as sessões de abertura dos envelopes que não tenham sido credenciados, poderão fazê-lo desde que não interfiram, de modo algum, no bom andamento dos trabalhos.

**6.1.8.** Nenhum interessado poderá representar mais de uma empresa;

**6.1.9.** Juntamente com o credenciamento os licitantes deverão entregar a Declaração de Cumprimento dos Requisitos Habilitatórios, objeto do Anexo IV, bem como, declaração de que se encontra enquadrada na condição de pequena empresa nos termos da legislação fiscal e societária, conforme modelo constante no Anexo VIII.

**6.1.10.** A não apresentação da Declaração de Cumprimento dos Requisitos Habilitatórios não será objeto de desclassificação do licitante, desde que, presente o representante credenciado, o faça, de próprio punho, antes do início dos trabalhos.

**6.1.11. Quanto às microempresas e empresas de pequeno porte:**

**6.1.11.1.** Apresentar Declaração de microempresa ou empresa de pequeno porte visando ao exercício da preferência prevista na Lei Complementar nº. 123/06 e suas alterações, que deverá ser feita de acordo com o modelo estabelecido no Anexo VIII deste edital, e apresentada FORA dos envelopes nº. "01" **PROPOSTA (COTA PRINCIPAL OU COTA RESERVADA)** e nº. "02" **(DOCUMENTOS DE HABILITAÇÃO)**.

**6.1.12.** Finalizada a etapa de credenciamento, o Pregoeiro declarará encerrada esta fase e procederá ao recebimento dos envelopes que deverão conter as propostas comerciais e os documentos de habilitação, em invólucros separados, indevassáveis, lacrados e rubricados no fecho, contendo os dizeres **conforme item 8.1 e 8.2.**

#### DAS DATAS DE RECEBIMENTO E ABERTURA DOS ENVELOPES

7. Os interessados em participar do presente Pregão, **deverão comparecer**, no Paço Municipal – Divisão de Compras, 1º andar, com os envelopes **"PROPOSTA (COTA PRINCIPAL OU COTA RESERVADA)"** e **"DOCUMENTOS DE HABILITAÇÃO"**, no endereço, data e hora estabelecidos no preâmbulo deste Edital.

**7.1.** Não será aceita, **em hipótese alguma**, a entrega de envelopes em desacordo com o item anterior.

#### DO CONTEÚDO DOS ENVELOPES

#### 8. DOS ENVELOPES "PROPOSTA DE PREÇOS" E "DOCUMENTAÇÃO"

**8.1. DO ENVELOPE "01"** - contendo as propostas da **COTA PRINCIPAL** e da **COTA RESERVADA, SEPARADAMENTE**, conforme o enquadramento da empresa, nos termos dos itens **5.a** e **5.b** deste Edital e na forma abaixo estabelecida, e do **ENVELOPE "2"** contendo os Documentos de Habilitação, ambos em invólucros separados, indevassáveis, e devidamente lacrados, contendo os seguintes dizeres em suas faces externas:

##### ENVELOPE "1"

**COTA PRINCIPAL** – Participação de empresas de qualquer forma societária.

**EDITAL DE PREGÃO Nº 140/2019**

PROPOSTA COMERCIAL

RAZÃO SOCIAL DA LICITANTE E RESPECTIVO CNPJ

**COTA RESERVADA** – Participação somente para microempresas, Empresas de Pequeno Porte e Equiparados.

**EDITAL DE PREGÃO Nº 140/2019**

PROPOSTA COMERCIAL

RAZÃO SOCIAL DA LICITANTE E RESPECTIVO CNPJ

##### ENVELOPE "2"

**EDITAL DE PREGÃO Nº 140/2019**

DOCUMENTOS DE HABILITAÇÃO

RAZÃO SOCIAL DA LICITANTE E RESPECTIVO CNPJ

**8.2** Não será aceita, em hipótese alguma, a entrega de envelopes em desacordo com o item anterior.

#### 9. DO ENVELOPE "1" (COTA PRINCIPAL OU COTA RESERVADA)

**9.1** Proposta Comercial, conforme definida nos Anexo IX, deverá ser apresentada em 1 (uma) via, impressa, com escrita numa só das faces de cada folha, sem emendas, nem rasuras, assinada por seu representante legal, na qual deverão constar de forma clara e precisa os elementos e requisitos mencionados no Anexo I, e que não dificulte a exata compreensão de seu enunciado e contera:

**a)** A indicação do(s) item (ns) ofertado(s) e respectivas marcas, observadas as exigências estabelecidas neste instrumento, e os respectivos preços unitários e totais, em moeda nacional, expressos em algarismos e por extenso; computados todos os custos básicos diretos, bem como encargos sociais e trabalhistas e quaisquer outros custos ou despesas que incidam ou venham a incidir direta ou



**PREFEITURA DO MUNICÍPIO DE MAUÁ**  
**SECRETARIA DE FINANÇAS**  
**DIVISÃO DE COMPRAS**

Fls. nº: \_\_\_\_\_

Proc. nº: 5191/2019

Rubrica: \_\_\_\_\_

indiretamente sobre o objeto do edital, tais como frete, combustível, embalagens, e demais concernentes à plena execução do objeto durante a vigência da Ata de Registro de Preços;

- b) Número deste Pregão;
- c) Razão social, endereço, CNPJ, Inscrição Estadual, telefone e e-mail do licitante;
- d) Prazo de entrega dos produtos;
- e) Prazo de Pagamento;
- f) Prazo de validade da proposta de 60 (sessenta) dias corridos, contados da entrega dos envelopes contendo as PROPOSTAS DE PREÇOS;
- g) Nome e número do Banco, nome e número da agência e número da conta corrente da proponente;

**9.1.1** Ao formular a proposta, o licitante deverá, rigorosamente, observar o objeto da licitação e as condições de participação (**COTA PRINCIPAL** ou **COTA RESERVADA**), para os quais pretenda competir no certame.

**9.1.2** A proposta comercial deverá ser apresentada consoante o respectivo item que o licitante deseja participar, observado o seguinte:

**9.1.2.1** As empresas que não se enquadrarem como microempresas, empresas de pequeno porte e equiparados, ou que não se declararem em tal condição, não poderão encaminhar propostas relativas aos itens **reservados** à participação destas;

**9.1.2.2.** Nos itens relativos à ampla participação, poderão ser encaminhadas as propostas por empresas que não se enquadrarem como microempresas, empresas de pequeno porte e equiparados, ou que não se declararem em tal situação, assegurando-se àquelas assim enquadradas ou declaradas, os benefícios previstos nos artigos 42 a 45 da Lei Complementar nº 123/06, com a redação dada pela Lei Complementar nº 147/14;

**9.1.2.3** Será desclassificada a proposta por descumprimento ao disposto no subitem 9.1.2.1, em relação aos itens em que é **reservado** à participação de microempresas, empresas de pequeno porte e equiparados;

**9.1.3** Os preços ofertados devem ter como referência os praticados no mercado atacadista para pagamento em 30 dias corridos, contados da data do recebimento definitivo do produto pela unidade recebedora;

**9.1.4** A licitante deverá apresentar proposta de menor preço para o item que for participar;

**9.1.5** Serão desclassificadas as propostas comerciais que não atenderem às exigências essenciais deste Edital e de seus Anexos, que estejam em desconformidade com o critério indicado no Anexo I, bem como as omissas e as que apresentarem irregularidades ou defeitos capazes de dificultar o julgamento;

**9.1.6** Consideram-se exigências essenciais aquelas que não possam ser atendidas, no ato, por simples manifestação de vontade do representante, e aquelas cujo desatendimento, nesse momento, possam representar desrespeito aos princípios da licitação;

**9.1.7** Havendo falhas possíveis de serem sanadas, deverá o detentor da proposta ou seu representante credenciado assim fazê-lo, desde que não atrapalhe o andamento dos trabalhos ou atrase o julgamento das propostas.

**9.2. DO ENVELOPE Nº. 02 – DOCUMENTAÇÃO:** O envelope nº. 02 deverá conter a documentação relativa à habilitação, em conformidade com o previsto a seguir:

- a) Registro comercial, no caso de empresa individual;
- b) Ato constitutivo, estatuto ou contrato social em vigor, devidamente registrado, em se tratando de sociedades empresárias, e, no caso de sociedades por ações, acompanhado de documentos de eleição dos seus administradores;
- c) Inscrição do Ato Constitutivo no caso de Sociedades Simples, acompanhada de prova de diretoria em exercício;
- d) Decreto de autorização, em se tratando de empresa ou sociedade estrangeira em funcionamento no País, e ato de registro ou autorização para funcionamento expedido pelo órgão competente, quando a atividade assim o exigir;
- e) Balanço patrimonial e demonstrações contábeis do último exercício social, já exigíveis e apresentados na forma da lei, que comprovem a boa situação financeira da licitante, vedada a sua substituição por balancetes ou balanços provisórios, podendo ser atualizados, quando encerrados há mais de 03 (três) meses da data de apresentação da proposta, tomando como base a variação ocorrida no período do ÍNDICE DE PREÇOS AO CONSUMIDOR AMPLO – IPCA, publicado pelo INSTITUTO BRASILEIRO DE GEOGRAFIA E ESTATÍSTICAS – IBGE, ou de outro indicador que o venha substituir. Serão considerados aceitos, como na forma da lei, o Balanço Patrimonial e Demonstrações Contábeis publicados em Diário Oficial ou publicadas em jornais ou por cópias ou fotocópias extraídas do Livro Diário – devidamente autenticado na Junta Comercial da sede ou domicílio da licitante ou outro órgão equivalente – inclusive com os Termos de Abertura e de Encerramento.

e. 1) Serão considerados aceitos, como na forma da lei, o Balanço Patrimonial e Demonstrações Contábeis assim apresentados:

e. 1.1) Sociedades regidas pela Lei nº. 6.404/76 (sociedade anônima): publicados em Diário Oficial; ou publicados em jornais de grande circulação; ou por fotocópia registrada ou autenticada na Junta Comercial da sede ou domicílio da licitante;

e. 1.2) Sociedades por cota de responsabilidade limitada (LTDA): por fotocópia do livro Diário, inclusive com os termos de abertura e de encerramento, devidamente autenticado na Junta Comercial da sede ou domicílio da licitante ou em outro órgão equivalente, ou por fotocópia do Balanço e das Demonstrações Contábeis, devidamente registrados ou autenticados na Junta Comercial da sede ou domicílio da licitante;

e. 1.3) Sociedades sujeitas ao regime estabelecido na Lei nº. 9.317/96 – Lei das Microempresas e das Empresas de Pequeno Porte “SIMPLES”: por fotocópia do Balanço e das Demonstrações Contábeis, devidamente registrados ou autenticados na Junta Comercial da sede ou domicílio da licitante;



- e. 1.4) Sociedade criada no exercício em curso: fotocópia do Balanço de Abertura, devidamente registrado ou autenticado na Junta Comercial da sede ou domicílio da licitante;
- e.1.5) Caso a escrituração contábil seja na forma eletrônica, deverá estar de acordo com o disposto na Resolução CFC nº 1.299/10 e Instrução Normativa nº 107/08 do DNRC, devendo ser apresentado:
- e.1.5. a) Balanço patrimonial e demonstrações contábeis transcritas no Livro Diário Eletrônico, com os respectivos termos de abertura e de encerramento;
- e.1.5. b) Comprovante de entrega da Escrituração Contábil Digital ao SPED Contábil (Recibo de Entrega de Livro Digital);
- f) Cópia do Cadastro Nacional de Pessoa Jurídica (CNPJ);
- g) Prova de inscrição no Cadastro de Contribuintes Estadual ou Municipal, se houver, relativo ao domicílio ou sede do interessado, pertinente ao seu ramo de atividade e compatível com o pedido de inscrição;
- h) Os interessados com sede em outro município que tenham filial no Município de Mauá, deverão também comprovar inscrição no Cadastro de Contribuinte deste Município;
- i) Certidão Negativa de Débitos relativos a Créditos Tributários Federais e à Dívida Ativa da União (CND) ou Certidão Positiva com Efeitos de Negativa de Débitos relativos a Créditos Tributários Federais e à Dívida Ativa da União (CPEND), expedida conjuntamente pela Secretaria da Receita Federal do Brasil (RFB) e pela Procuradoria-Geral da Fazenda Nacional (PGFN), referente a todos os créditos tributários federais e à Dívida Ativa da União (DAU) por ela administrados.
- j) Prova de regularidade de Débitos referentes a Tributos Estaduais expedida pela Secretaria Estadual da Fazenda, através da unidade administrativa da sede da licitante;
- k) Prova de regularidade de débitos referentes a tributos Mobiliários em nome da empresa licitante, expedida pela Secretaria Municipal da Fazenda ou Finanças da sede da licitante;
- l) Caso a licitante não esteja cadastrada como contribuinte neste município, deverá apresentar declaração firmada pelo representante legal, sob as penas da Lei, do não cadastramento e de que nada deve à Fazenda do Município de Mauá, relativamente aos tributos relacionados com a prestação licitada (anexo XII);
- m) Certificado de Regularidade de Situação para com o Fundo de Garantia de Tempo de Serviço (FGTS);
- n) Prova de inexistência de débitos inadimplidos perante a Justiça do Trabalho, mediante a apresentação de CNDT – Certidão Negativa de Débitos Trabalhistas ou Certidão Positiva com Efeito de Negativa, nos termos da Lei Federal nº. 12.440/11;
- o) Certidão Negativa de Pedido de Falência ou Concordata, expedida pelo Distribuidor da sede da pessoa jurídica,
- o.1) Empresas que estejam em recuperação judicial, será exigida a apresentação, durante a fase de habilitação, do Plano de Recuperação já homologado pelo juízo competente e em pleno vigor, sem prejuízo do atendimento a todos os requisitos de habilitação econômico-financeira estabelecidos no edital;
- p) Atestado(s) fornecido(s) por pessoas jurídicas de direito público ou privado(s) que comprovem o fornecimento de objeto similar conforme anexo I, sem exigência de comprovação de quantitativos mínimos;
- q) Cumprimento do disposto no art. 7º, inciso XXXIII da Constituição Federal, a ser comprovado por meio de Declaração, sob as penas da lei, emitida pelo proponente, conforme modelo constante do Anexo V;
- r) A empresa deverá declarar que, no momento da contratação, não está cumprindo pena por inidoneidade, sob as penas da Lei, conforme modelo constante do Anexo VI;
- s) A licitante fica obrigada a declarar, sob penalidades cabíveis, a inexistência de fatos impeditivos para habilitação, conforme modelo constante do Anexo VII, que deverá ser em papel timbrado, se possuir;
- 9.2.1. Os documentos exigidos nas alíneas “i”, “j”, “k”, “m” e “n” acima, poderão ser apresentados também como “Certidão Positiva, com efeito, de Negativa”.
- 9.2.2. A comprovação de regularidade fiscal das microempresas e empresas de pequeno porte somente será exigida para efeito de assinatura do contrato ou seu substitutivo.
- 9.2.3. As microempresas e empresas de pequeno porte, por ocasião da participação neste certame, deverão apresentar toda a documentação exigida para fins de comprovação de regularidade fiscal, mesmo que esta apresente alguma restrição.
- 9.2.3.1. Havendo alguma restrição na comprovação da regularidade fiscal, será assegurado o prazo de 05 (cinco) dias úteis, cujo termo inicial corresponderá ao momento em que o proponente for declarado o vencedor do certame, prorrogável por igual período, a critério da administração pública, para a regularização da documentação, pagamento ou parcelamento do débito, e emissão de eventuais certidões negativas ou positivas, com efeito de certidão negativa;
- 9.2.4. A não regularização da documentação, no prazo previsto no subitem anterior, implicará na decadência do direito à contratação, sem prejuízo das sanções previstas neste edital, procedendo-se à convocação dos licitantes, nos termos do artigo 4º inciso XXIII, da Lei 10.520/02.
- 9.2.5. Os documentos a que se refere o item "9.2" poderão ser apresentados em original, por qualquer processo de cópia autenticada por cartório competente ou por servidor da administração ou publicação em órgão da imprensa oficial.
- 9.2.6. Em caso de documento expedido via Internet, a Comissão de Apoio Técnico, obrigatoriamente, verificará a sua veracidade junto ao respectivo Sistema Informatizado;





9.2.7. Os documentos solicitados no item "9.2", quando não constarem a sua validade expressa, serão aceitos pela P.M.M., quando emitidos com antecedência máxima de 180 (cento e oitenta) dias da data de sua emissão.

**9.2.8. As empresas com cadastro de fornecedor na Prefeitura do Município de Mauá ficam isentas de apresentar os documentos constantes nas letras "a" a "h" do item 9.2 "Documentação".**

#### DA REALIZAÇÃO DO PREGÃO

10. São os seguintes os procedimentos a serem adotados para a realização do pregão propriamente dito:

10.1. No dia, hora, e local designados neste edital, os licitantes deverão estar legalmente representados ou por terceiros devidamente credenciados, com poderes específicos para formulação de lances verbais e para a prática de todos os demais atos inerentes ao certame conforme o modelo referencial indicado no Anexo II;

10.2. Recebidos os envelopes, serão abertos os de Proposta Comercial. O Pregoeiro, juntamente com a equipe de apoio, procederá à análise da conformidade das propostas com os requisitos estabelecidos neste Edital e em seus Anexos, com exceção do preço, desclassificando as incompatíveis.

10.2.1. As propostas Comerciais da **COTA PRINCIPAL** serão analisadas em primeiro lugar. Finalizada a classificação destas, serão analisadas as Propostas Comerciais da **COTA RESERVADA**.

10.2.2. As propostas serão classificadas provisoriamente, em ordem crescente de preços, **por item**.

10.3. Na hipótese de exigência de amostras, catálogos e/ou outros documentos técnicos, deverão ser observados os requisitos exigidos no Anexo I.

10.4. No curso da sessão, uma vez definida a classificação provisória, o pregoeiro convidará individualmente os licitantes ofertantes de propostas de preços até 10% superiores a menor proposta, de forma sequencial, a apresentar lances verbais, a partir do autor da proposta classificada de maior preço e os demais, em ordem decrescente de valor;

10.4.1. Quando não houver, no mínimo, 3 (três) propostas nas condições definidas no subitem anterior, serão consideradas classificadas, para essa fase competitiva, as melhores propostas subsequentes, até o máximo de 3 (três).

10.4.2. No caso de empate entre duas ou mais propostas escritas será realizado sorteio para determinação da ordem de oferta de lances.

10.5. A oferta dos lances deverá ser efetuada, de forma sucessiva, em valores distintos, decrescentes e inferiores ao menor valor ofertado, sempre que o Pregoeiro convidar individualmente, de forma seqüencial, o representante para fazê-lo, a partir da proposta de maior preço até o menor.

10.5.1. A definição sobre quais valores deverão incidir os lances, consta do Anexo I.

10.5.2. Haverá rodadas separadas de lances para cada item, relativos à **COTA PRINCIPAL** e à **COTA RESERVADA**, iniciando-se pela cota principal.

10.6. A desistência em apresentar lance verbal, quando convocado pelo Pregoeiro, implicará na exclusão da Licitante da fase de lances e na manutenção de seu último preço apresentado, para efeito de ordenação das propostas.

10.7. O encerramento da fase competitiva ocorrerá quando, indagados pelo Pregoeiro, as Licitantes manifestarem seu desinteresse em apresentar novos lances, oportunidade em que serão classificadas as propostas.

10.8. Neste momento, em relação à cota principal, deverá o Pregoeiro verificar se há Licitante na condição de pequena empresa e, em caso positivo, indagar a mesma sobre a intenção do exercício das prerrogativas trazidas pela Lei Complementar nº 123/06 e alterações posteriores.

10.9. Não serão aceitos lances cujos valores forem iguais ou maiores ao último lance que tenha sido anteriormente ofertado.

10.10. No caso de cota principal, será assegurada às pequenas empresas, como critério de desempate, a preferência de contratação de acordo com o estabelecido no artigo 44 da Lei Complementar nº 123/06 e alterações posteriores.

10.10.1. Entendem-se por empate, situações em que as propostas apresentadas pelas pequenas empresas sejam iguais ou até 5% (cinco por cento) superiores à melhor proposta classificada nos termos do subitem 10.7.

10.11. Na hipótese de empate, nos termos da Lei Complementar nº 123/06 e alterações posteriores, será procedido o seguinte:

10.11.1. A pequena empresa mais bem classificada poderá apresentar proposta comercial com valor inferior àquela considerada vencedora da sessão pública, situação em que será adjudicado em seu favor o objeto licitado.

10.11.2. A pequena empresa mais bem classificada será convocada para apresentar a nova proposta verbal no prazo máximo de 5 (cinco) minutos após o encerramento dos lances, sob pena de preclusão, aplicando-se a regra aos demais licitantes que se enquadrarem na hipótese do subitem 10.10.1.

10.12. Não ocorrendo a contratação na forma do item anterior serão convocadas as remanescentes que se enquadrem como pequena empresa na ordem classificatória, para o exercício dos direitos trazidos pela Lei Complementar nº 123/06 e alterações posteriores.

10.13. No caso de equivalência dos valores apresentados pelas pequenas empresas que se encontrem na situação descrita no subitem 10.10.1, será realizado sorteio entre elas para que se identifique aquela que primeiro poderá apresentar a oferta.



**PREFEITURA DO MUNICÍPIO DE MAUÁ**  
**SECRETARIA DE FINANÇAS**  
**DIVISÃO DE COMPRAS**

Fls. nº: \_\_\_\_\_

Proc. nº: 5191/2019

Rubrica: \_\_\_\_\_

- 10.14.** Na hipótese de não contratação nos termos previstos a partir do subitem 10.8, o objeto licitado será adjudicado em favor da proposta originalmente vencedora da sessão pública.
- 10.14.1.** O disposto nos itens anteriores somente se aplicará quando a melhor proposta, superada a fase de lances, não tiver sido apresentada por pequena empresa.
- 10.15.** Não havendo microempresa, empresa de pequeno porte e equiparados vencedora para a **cota reservada**, esta deverá ser adjudicada ao vencedor da **cota principal**.
- 10.15.1.** No caso de recusa do vencedor da cota principal, será dada a oportunidade aos licitantes remanescentes, sucessivamente, desde que aceitem o preço do primeiro colocado.
- 10.16.** Não há impedimento à contratação de microempresas, empresas de pequeno porte e equiparados na totalidade do objeto.
- 10.17.** Se a mesma empresa vencer a cota reservada e a cota principal, a contratação da cota reservada deverá ocorrer pelo menor preço ofertado entre as cotas.
- 10.18.** Nos casos em que os lances incidirem sobre valores globais, para cálculo dos preços unitários finais, será concedido à Licitante vencedora o prazo de até 24 horas, para apresentação da proposta readequada, desde que mantido o preço proporcional ao desconto que o sagrou vencedor.
- 10.18.1.** Para o caso da licitante ser vencedora da **COTA PRINCIPAL** e por razões legais ser conferida a ela a **COTA RESERVADA**, deverá ser apresentada no mesmo prazo proposta readequada, inclusive com as quantidades totais.
- 10.18.2.** O não atendimento do prazo ou a não apresentação da proposta fica configurada a desídia do licitante, sujeitando-o às penalidades previstas neste Edital.
- 10.19.** Para o caso de não serem ofertados lances verbais, será verificada a conformidade entre a proposta escrita de menor valor e o preço estimado para a contratação, devendo o Pregoeiro negociar junto ao particular melhores condições para a Administração.
- 10.20.** Encerrada a etapa competitiva e ordenadas as ofertas de acordo com o menor preço apresentado, o Pregoeiro verificará a aceitabilidade do melhor preço ofertado, comparando-o com o valor indicado na estimativa de preços e procederá à negociação junto ao licitante para obter melhores condições para a Administração e procederá à classificação definitiva das propostas, que será consubstanciada em ata;
- 10.21.** Ultrapassada a fase de lances, sem prejuízo do disposto no subitem 10.8 e aceito o preço final proposto, bem como aprovada a eventual amostra, o Pregoeiro procederá à abertura do envelope "Documentos de Habilitação" da Licitante vencedora, verificando se os documentos apresentados atendem as condições de habilitação fixadas neste Edital e em seus Anexos.
- 10.22.** Caso o preço final não seja aceito ou ocorra a inabilitação da Licitante que tiver apresentado a melhor oferta, o Pregoeiro examinará a oferta subsequente, sem prejuízo do disposto no subitem 10.8 e, estando esta aprovada, fará análise dos documentos necessários à habilitação da Licitante, na ordem de classificação, e assim sucessivamente, até a apuração de uma proposta que atenda a todos os termos do Edital e de seus Anexos, sendo a respectiva Licitante declarada vencedora, adjudicando-lhe o objeto da sessão pública.
- 10.23.** Caso não se realizem lances verbais, será verificada a conformidade da proposta escrita de menor preço com o parâmetro de preço definido no item 11, bem como sua exequibilidade;
- 10.23.1.** Nessas situações, o Pregoeiro poderá negociar diretamente com a Licitante para que seja obtido o melhor preço.
- 10.24.** As propostas classificadas serão estudadas e julgadas pelo Pregoeiro, que encaminhará o processo ao ordenador da despesa da secretaria interessada constante no preâmbulo do edital, prosseguindo-se com os demais atos tendentes à homologação e adjudicação do objeto.
- 10.25.** Os envelopes Documentos de Habilitação das Licitantes que tiveram suas propostas comerciais desclassificadas ou que restaram vencidas na fase de lances, que não forem retirados, no prazo máximo de 45 (quarenta e cinco) dias após a homologação, serão destruídos.
- 10.26.** Todos os documentos da Licitante vencedora, bem como todas as propostas apresentadas, serão colocados à disposição das presentes para livre exame e rubrica, podendo qualquer Licitante manifestar imediata e motivadamente a intenção de recorrer.
- 10.27.** Se a Licitante vencedora, convocada dentro do prazo de validade de sua proposta, não celebrar o Contrato, quaisquer que sejam os motivos, será convocada outra Licitante, nos termos do subitem 10.18, para efetivar o Contrato, e assim sucessivamente, configurando-se, neste caso, a hipótese descrita no item 17, aplicando-lhe a penalidade ali imposta.
- 10.28.** Constará da ata os licitantes participantes, os preços oferecidos nas propostas apresentadas, as propostas eventualmente desclassificadas com a respectiva fundamentação, e a ordem de classificação provisória das propostas;
- 10.29.** Declarada encerrada a etapa competitiva, o pregoeiro procederá à classificação definitiva das propostas, que será consubstanciada em ata.
- 10.30.** Constatando-se o atendimento das exigências fixadas no edital, o licitante classificado e habilitado será declarado vencedor.
- 10.31.** Se o licitante desatender às exigências para habilitação, o pregoeiro examinará as ofertas subsequentes e a qualificação dos licitantes, na ordem de classificação, e assim sucessivamente, até a apuração de uma que atenda ao edital, sendo o respectivo licitante declarado vencedor.



**PREFEITURA DO MUNICÍPIO DE MAUÁ**  
**SECRETARIA DE FINANÇAS**  
**DIVISÃO DE COMPRAS**

Fls. nº: \_\_\_\_\_

Proc. nº: 5191/2019

Rubrica: \_\_\_\_\_

**10.32.** Declarado o vencedor, qualquer licitante poderá manifestar imediata e motivadamente a intenção de recorrer, quando lhe será concedido o prazo de três dias para apresentação dos memoriais do recurso, ficando os demais licitantes desde logo intimados para apresentar contrarrazões em igual número de dias, que começarão a correr do término do prazo do recorrente, sendo-lhes franqueada vista imediata dos autos;

**10.33.** Os recursos interpostos e/ou contrarrazões **deverão ser protocolados na Divisão de Compras**, das 08:00 às 17:00 horas, de segunda a sexta-feira;

**10.33.1.** O acolhimento de recurso importará na invalidação apenas dos atos insuscetíveis de aproveitamento;

**10.34.** A ausência de manifestação imediata e motivada do licitante conforme previsto no subitem "10.32" importará na decadência do direito de recurso e a adjudicação do(s) objeto(s) licitado(s) pelo pregoeiro ao vencedor.

**10.35.** Decididos, quando for o caso, os recursos, o pregoeiro declarará o vencedor da licitação, encaminhando os autos do processo à autoridade competente para homologação do certame, adjudicação do objeto e convocação do licitante vencedor para assinatura do Registro de Preços;

**10.36.** Quando o licitante vencedor da ata de registro de preços, convocado dentro do prazo de validade da proposta, recusar-se a assiná-la ou não apresentar situação regular no ato de assinatura desta, poderá ser convocado outro licitante, observada a ordem de classificação, para celebrar o ajuste, e assim sucessivamente, sem prejuízo da aplicação das sanções cabíveis;

**10.37.** Os envelopes contendo a documentação relativa à habilitação dos licitantes desclassificados e dos classificados não declarados vencedores permanecerão sob custódia da Administração, até expirar a data de validade das propostas;

**10.38.** Decorrido o prazo estabelecido no subitem antecedente, as licitantes deverão, mediante requerimento próprio, retirar os envelopes, no prazo máximo de 05 (cinco) dias, após o qual os mesmos serão eliminados;

**10.39.** Serão inabilitadas as licitantes que apresentarem documentação incompleta ou com borrões, rasuras em partes essenciais, e desclassificadas as propostas que não atenderem às exigências essenciais do edital;

**10.40.** Nas situações previstas nos subitens "10.31" e "10.36", o pregoeiro negociará diretamente com o proponente para que seja obtido o melhor preço.

#### **DO JULGAMENTO**

**11.** O julgamento do certame se dará pelo critério de **MENOR PREÇO POR ITEM.**

#### **DA HOMOLOGAÇÃO**

**12.** A homologação do presente certame compete ao Ordenador da Despesa da Secretaria Interessada, de acordo com Decreto nº. 7841/13, o que ocorrerá logo após o julgamento e após o decurso dos prazos recursais ou a decisão dos recursos eventualmente interpostos.

**12.1.** A homologação do resultado desta licitação não obriga a Administração a aquisição do objeto licitado.

#### **RECURSOS ADMINISTRATIVOS**

**13.** Além do recurso administrativo já referido neste Edital, dos atos administrativos decorrentes do processamento desta licitação caberão os recursos previstos pelo Decreto Municipal nº. 6783/05 e pela Lei Federal nº. 8.666/93 observados os procedimentos aqui previstos.

#### **DA ASSINATURA DA ATA DE REGISTRO DE PREÇOS**

#### **14. CONDIÇÕES GERAIS:**

**14.1** Encerrados os trabalhos deste Pregão, deverá ser firmada na Divisão de Compras (Setor de Contratos) a Ata de Registro de Preços, entre o Município de Mauá, através da Secretaria de Trânsito e Sistema Viário e o detentor da ata, nos termos e condições deste Edital e cuja minuta é parte integrante do presente instrumento, ANEXO III.

**14.2.** Será vedada a contratação de empresas quando:

**14.2.1.** Estejam declaradas inidôneas (art. 87,IV da Lei nº 8.666/93);

**14.2.2** Impedidas de licitar e contratar com o Município de Mauá ( art.87, III da Lei nº 8.666/93);

**14.3.** A ata de registro de preços deverá ser firmada por representante legal da empresa vencedora do certame ou por procurador com poderes para tal, mediante comprovação através de contrato social ou instrumento equivalente e procuração, respectivamente, juntamente com cópia de cédula de identidade do signatário;

**14.4.** O vencedor convocado terá o prazo de 48 (quarenta e oito) horas, a contar do recebimento da comunicação, via e-mail, para assinar a ata de registro de preços e a entrega deverá ser conforme condições estabelecidas no Anexo I;

**14.5.** Caso algum produto de uma determinada marca, tenha a sua comercialização suspensa pelos órgãos oficiais ou deixe de apresentar suas qualidades iniciais, deverá ser apresentado novo produto com as mesmas características e especificações e condições contratuais iniciais, para prévia autorização de substituição;

**14.6.** Local de entrega: conforme condições estabelecidas no Anexo I;

**14.7.** A recusa injustificada do vencedor em atender o disposto na alínea anterior caracterizará descumprimento total das obrigações assumidas, sujeitando-o à multa prevista no item "17" deste Edital, sem prejuízo das demais sanções legais;

**14.8.** Na ocorrência da hipótese prevista na alínea anterior aplicar-se-á o disposto no subitem "10.24";

**14.9.** Os produtos deverão ser entregues de acordo com os padrões de acondicionamento, manuseio, transporte, observadas as regras específicas fixadas no presente edital e na Ordem de Fornecimento ou instrumento equivalente;





**PREFEITURA DO MUNICÍPIO DE MAUÁ**  
**SECRETARIA DE FINANÇAS**  
**DIVISÃO DE COMPRAS**

Fls. nº: \_\_\_\_\_

Proc. nº: 5191/2019

Rubrica: \_\_\_\_\_

**14.10.** Os produtos serão recebidos provisoriamente, sendo liberado o canhoto de recebimento. Dentro do prazo de 24 (vinte e quatro) horas após a entrega, será verificada a conformidade do produto com as especificações, quantidades e preço correspondentes;

**14.11.** A aceitação definitiva dar-se-á em até 48 (quarenta e oito) horas, quando a Nota Fiscal será atestada por servidor/comissão devidamente credenciado para este fim;

**14.12.** Caso os produtos apresentem irregularidades, especificações incorretas ou estejam fora dos padrões determinados, a unidade recebedora os devolverá para regularização no prazo de 24 (vinte e quatro) horas. O atraso na substituição dos mesmos acarretará a suspensão dos pagamentos, além das penalidades previstas no edital;

**14.13.** Não será admitida a entrega dos produtos pelo detentor da ata de registro de preços sem que este esteja de posse da Ordem de Fornecimento ou instrumento equivalente;

**14.14.** Nos termos do artigo 54, da Lei Federal nº. 8.666/93 e pelos Decretos Municipais nº. 5699/97, 6783/05 e 7273/09, a Ata de Registro de Preços rege-se pelos preceitos de direito público, aplicando-se-lhe, supletivamente, os princípios da teoria geral dos contratos e as disposições de direito privado;

**14.15.** Durante a execução do ajuste os locais de entrega poderão ser alterados, excluídos e/ou acrescidos de novos outros sempre no Município de Mauá;

**14.16.** Se, por ocasião da formalização da ata de registro de preços, as certidões de regularidade de débito do adjudicatário perante o Sistema de Seguridade Social (INSS), o Fundo de Garantia por Tempo de Serviço (FGTS) e a Fazenda Nacional, estiverem com os prazos de validade vencidos, esta Prefeitura verificará a situação por meio eletrônico hábil de informações, certificando nos autos do processo a regularidade e anexando os documentos passíveis de obtenção de tais meios, salvo impossibilidade devidamente justificada;

**14.16.1.** Se não for possível atualizá-las por meio eletrônico hábil de informações, o adjudicatário será notificado para, no prazo de 02 (dois) dias úteis, comprovar a situação de regularidade de que trata o subitem 14.16, mediante a apresentação das certidões respectivas com prazo de validade em vigência, sob pena da contratação não se realizar;

**14.17.** Tratando-se de microempresa ou empresa de pequeno porte, cuja documentação de regularidade fiscal tenha indicado restrições à época da fase de habilitação, deverá comprovar previamente a assinatura da ata de registro de preços ou instrumento equivalente, a regularidade fiscal, no prazo de 05 (cinco) dias úteis, a contar da publicação da homologação do certame, prorrogável por igual período, a critério da Administração, sob pena de a contratação não se realizar, decaindo do direito à contratação, sem prejuízo das sanções previstas neste edital,

**14.17.1.** Não ocorrendo a regularização prevista no subitem anterior, retomar-se-ão os procedimentos relativos a esta licitação, sendo assegurado o exercício do direito de preferência na hipótese de haver participação de demais microempresas e empresas de pequeno porte, cujas propostas de preços se encontrem no intervalo estabelecido no subitem "10.15.1".

**14.17.2.** Na hipótese de nenhuma microempresa e empresa de pequeno porte atender aos requisitos deste edital, será convocada outra empresa na ordem de classificação das ofertas, com vistas à contratação;

**14.18.** Quando o adjudicatário convocado dentro do prazo de validade de sua proposta, não apresentar a situação regular de que trata o subitem 14.16, ou se recusar a assinar a ata de registro de preço, será convocado outro licitante na ordem de classificação das ofertas, e assim sucessivamente, com vistas à assinatura de registro de preços;

**14.19** Os preços registrados não sofrerão reajuste pelo período da contratação, conforme legislação federal em vigor.

#### **DAS CONDIÇÕES DE PAGAMENTO**

**15.** Os pagamentos serão efetuados através de crédito em conta corrente da empresa, em 30 (trinta) dias corridos, contados da data do atesto da nota fiscal e/ou do recebimento definitivo dos produtos pela unidade de destino dos mesmos, mediante a apresentação dos documentos fiscais legalmente exigíveis e devidamente atestados pelo servidor/comissão encarregada do recebimento. É facultado à PREFEITURA efetuar os pagamentos através de depósito bancário, ficando o detentor da Ata de Registro de Preços obrigado a fornecer o nome do Banco e respectivo número da conta bancária. O atraso no pagamento, pela falta dessas informações será considerado de responsabilidade do fornecedor.

**15.1.** Na ocorrência de necessidade de providências complementares por parte do detentor da ata de registro de preços, o decurso do prazo de pagamento será interrompido, reiniciando-se sua contagem a partir da data em que estas forem cumpridas, caso em que não será devida atualização financeira.

**15.2.** As notas fiscais/faturas que apresentarem incorreções serão devolvidas à contratada para regularização, e seu vencimento ocorrerá a partir da data de sua validação.

**15.3.** Não serão autorizadas antecipações de pagamento de qualquer espécie.

#### **DO CANCELAMENTO DO REGISTRO DE PREÇOS E RESCISÃO DA ATA DE REGISTRO DE PREÇOS**

**16.** O preço registrado será cancelado quando se mantiver incompatível ao praticado no mercado, observada as regras estabelecidas pelos Decretos Municipais nºs. 5.699/97 e 7.273/09;

**16.1.** A Ata de Registro de Preços poderá ser rescindida nas hipóteses dos artigos 77 e 78, da Lei nº. 8.666, de 23 de junho de 1993, observadas as regras específicas estabelecidas pelos Decretos Municipais nºs. 5.699/97 e 7.273/09.

**16.2** Compete à Secretaria Gestora da Ata decidir acerca do cancelamento do registro de preços e/ou da rescisão da ata de registro de preços.

#### **DAS PENALIDADES**

**17.** O licitante que ensejar o retardamento da execução do certame, não mantiver a proposta, comportar-se de modo inadequado ou fizer declaração falsa ou cometer fraude fiscal, estará sujeito à aplicação da pena de impedimento de licitar e contratar com a Administração



**PREFEITURA DO MUNICÍPIO DE MAUÁ**  
**SECRETARIA DE FINANÇAS**  
**DIVISÃO DE COMPRAS**

Fls. nº: \_\_\_\_\_

Proc. nº: 5191/2019

Rubrica: \_\_\_\_\_

pelo prazo de até 5 (cinco) anos, conforme previsto no artigo 7º da Lei nº. 10.520/02, observados os procedimentos contidos no Decreto Municipal nº. 6783/05, sem prejuízo das multas previstas em edital, na ata de registro de preços e nas demais cominações legais.

18. Pela injustificada inexecução parcial ou total do objeto deste, serão aplicadas à CONTRATADA, conforme o caso, as seguintes sanções, sem prejuízo da rescisão contratual.

18.1. Advertência;

18.2. Multa:

a) Multa pela recusa da CONTRATADA em aceitar o pedido de fornecimento sem a devida justificativa aceita pelo CONTRATANTE, no valor equivalente a 20% do valor adjudicado;

b) A Multa pela inexecução parcial da ata de registro de preços, no valor equivalente a 10% sobre a parcela inexecutada, podendo o CONTRATANTE autorizar a continuação do mesmo;

c) Multa pela inexecução total da ata de registro de preços no valor equivalente a 20% sobre o valor da ata de registro de preços;

d) Multa no valor equivalente a 10% do valor total da ata de registro de preços se o produto for de má qualidade ou em desacordo com as especificações propostas e aceitas pelo CONTRATANTE;

e) Multa por atraso na entrega no valor equivalente a 0,5% do valor total da nota de empenho, para cada dia de atraso, não podendo ultrapassar a 20%;

18.3. Suspensão temporária de participar em licitação impedimento de contratar com a administração, conforme o disposto artigo 7º da Lei federal nº.10.520/02, observados os procedimentos contidos no Decreto municipal nº. 6783/05;

18.4. Declaração de inidoneidade para licitar ou contratar com a Administração Pública, enquanto perdurarem os motivos da punição ou até que seja promovida a reabilitação, perante a própria autoridade que aplicou a penalidade, que será concedida sempre que o contratado ressarcir a Administração pelos prejuízos resultantes e após decorrido o prazo da sanção aplicada com base no subitem anterior;

19. As multas são independentes entre si. A aplicação de uma não exclui a das outras, bem como das demais penalidades previstas em lei.

20. O valor das multas aplicadas poderá ser deduzido do pagamento da nota fiscal ou de garantia prestada nos termos do Artigo 56, da Lei Federal nº. 8.666/93, se não houver recurso ou se o mesmo estiver definitivamente denegado.

20.1. Caso não haja nota fiscal pendente de pagamento ou prestação de garantia, a empresa será notificada a efetuar o pagamento administrativamente, ou, havendo resistência, a cobrança dar-se-á judicialmente.

21. De acordo com a legislação federal em vigor, a empresa deverá cumprir integralmente o disposto no artigo 7º, inciso XXXIII da Constituição Federal, que veda a participação nesta Licitação de empresas que empreguem, para fins de trabalho noturno, perigoso ou insalubre a menores de 18 anos e de qualquer trabalho a menores de 16 anos, salvo na condição de aprendiz, a partir de 14 anos. A constatação, a qualquer tempo, do uso de mão de obra infantil pela licitante que vier a ser contratada ensejará a rescisão da ata de registro de preços, sem qualquer ônus para a P.M.M.

22. Perda da garantia oferecida, se houver, em caso de culpa pela rescisão contratual.

23. Constatada a inexecução contratual ou a hipótese do subitem 13, será a contratada intimada da intenção da Prefeitura quanto a aplicação da penalidade, concedendo-se prazo para interposição de defesa prévia, nos termos do artigo 87, §2º e §3º da Lei nº. 8.666/93.

24. Não sendo apresentada a defesa prévia pela contratada, ou havendo o indeferimento da mesma quando interposta, a Prefeitura providenciará a notificação da contratada quanto a aplicação da penalidade, abrindo-se prazo para interposição de recurso administrativo, nos termos do art. 19, I, "f" da Lei nº. 8.666/93.

25. Além das expressas do Edital, poderão ser interpostas outras penalidades previstas no artigo 7º da Lei Federal 10.520/02 e nos artigos 87 e 88 da Lei Federal nº. 8.666/93, conforme a gradação da falta cometida.

26. A inexecução total ou parcial da ata de registro de preços poderá ensejar sua rescisão, nos casos enumerados no artigo 78, no modo previsto pelo artigo 79, com as consequências previstas no artigo 80, todos da Lei Federal nº. 8.666/93.

27. A Contratada estará sujeita ainda, às penalidades descritas no artigo 87 da Lei Federal nº. 8.666/93.

#### **DA RESCISÃO CONTRATUAL**

28. A presente ata de registro de preços poderá ser rescindida: a) unilateralmente, nas hipóteses previstas no artigo 78, incisos I a XII e XVII, da lei federal nº. 8666/93; b) amigavelmente, por acordo entre as partes; c) judicial nos termos da legislação.

29. Nos casos de rescisão administrativa, ficam asseguradas ao contratante as prerrogativas previstas nos incisos I a IV, do artigo 80, da lei supracitada.

#### **DISPOSIÇÕES GERAIS**

30. O detentor da Ata de Registro de Preços fica obrigado durante sua vigência, a atender a todos os pedidos de fornecimento efetuados;

31. Será pago o preço vigente na data em que a Ordem de Fornecimento ou instrumento equivalente for entregue ao detentor da ata de registro de preços, independentemente da data de entrega do produto na unidade requisitante, ou de qualquer revisão de preço deferida nesse intervalo de tempo.

32. A recusa do detentor da ata de registro de preços em receber o pedido no prazo estipulado no item "14", caracterizará inexecução total e acarretará a aplicação das penalidades previstas neste Edital.

33. O detentor da ata de registro de preços deverá comunicar ao Município toda e qualquer alteração de dados cadastrais para atualização.



**PREFEITURA DO MUNICÍPIO DE MAUÁ**  
**SECRETARIA DE FINANÇAS**  
**DIVISÃO DE COMPRAS**

Fls. nº: \_\_\_\_\_

Proc. nº: 5191/2019

Rubrica: \_\_\_\_\_

34. O presente pregão poderá ser anulado ou revogado, sempre mediante despacho motivado, sem que caiba a qualquer licitante direito à indenização.
35. As quantidades indicadas no presente Edital são estimadas e servem como mera referência, podendo a Administração aumentá-las observado o limite de 25% (vinte e cinco por cento) estabelecido em lei, de acordo com sua necessidade ou no caso da adesão de outras unidades à Ata de Registro de Preços.
36. Decairá do direito de solicitar esclarecimentos, providências ou impugnar o presente Edital o interessado que não se manifestar até o 2º (segundo) dia útil anterior à data da sessão do pregão, o que caracterizará aceitação de todos os seus termos e condições. Qualquer manifestação posterior que venham a apontar falha ou irregularidades que o viciariam não terá efeito de recurso perante a Administração.
37. A impugnação feita tempestivamente não impedirá o interessado de participar do processo licitatório.
38. As despesas serão suportadas pelas dotações orçamentárias indicadas na Ata de Registro de Preços constante do Anexo III, para o exercício vigente e para o exercício posterior.
39. O aperfeiçoamento da Ata de registro de preços é condicionado à existência de recursos suficientes para suportar as despesas pretendidas;
40. É vedada a subcontratação total ou parcial do objeto licitado, a associação do detentor da ata de registro de preços com outrem, a cessão ou transferência, total ou parcial, bem como a fusão, cisão ou incorporação, sem expressa anuência do Município.
41. A tolerância do Município com qualquer atraso ou inadimplência por parte do detentor da Ata de Registro de Preços não importará de forma alguma em alteração contratual ou novação.
42. É facultada ao pregoeiro ou a autoridade superior, em qualquer fase da licitação, a promoção de diligência destinada a esclarecer ou complementar a instrução do processo.
43. O presente Edital, seus anexos e a proposta vencedora farão parte integrante da Ata de Registro de Preços, independentemente de transcrição.
44. **IMPUGNAÇÕES** ao Edital só serão aceitas por escrito e protocoladas na Divisão de Compras, acompanhadas de cópia do contrato social, e/ou procuração que comprove poderes a quem esteja assinando o documento, das 08:00 às 17:00 horas, de segunda a sexta-feira, no prazo máximo de 02 (dois) dias úteis antes da data marcada para recebimento das propostas, **não serão aceitas impugnações enviadas por e-mail e via correio.**
45. **QUESTIONAMENTOS** a serem feitos sobre este edital só serão aceitos por escrito e desde que encaminhados à Divisão de Compras, no horário das 08:00 às 17:00 horas, de segunda a sexta-feira, no prazo máximo de 02 (dois) dias úteis antes da data marcada para recebimento das propostas.
46. As licitantes assumem todos os custos de preparação e apresentação de suas propostas e a Administração não será, em nenhum caso, responsável por esses custos, independentemente da condução ou do resultado do processo licitatório.
47. As licitantes são responsáveis pela fidelidade e legitimidade das informações e dos documentos apresentados em qualquer fase da licitação.
48. Não havendo expediente na data designada para a realização da sessão pública, ou ocorrendo qualquer fato superveniente que impeça a realização do certame na data marcada, a sessão será automaticamente transferida para o primeiro dia útil subsequente, no mesmo horário e local anteriormente estabelecido, desde que não haja decisão e comunicação do pregoeiro em contrário.
49. Na contagem dos prazos estabelecidos neste edital e seus anexos, exclui-se o dia do início e inclui-se o dia do vencimento. Só se iniciam e vencem os prazos em dias de expediente da Prefeitura.
50. Os servidores que integram a Comissão de Pregão foi constituída pela Portaria nº. 11.313 de 14/10/2019.
51. As partes elegerão o Foro da Comarca de Mauá para qualquer procedimento administrativo ou judicial decorrente do processamento desta licitação e do descumprimento da ata de registro de preços dela originado.
52. Este edital contém as condições gerais do procedimento licitatório que em conjunto com os elementos específicos, contidos nos Anexos que o integram, regerão a licitação e a contratação específica.

Mauá, 19 de dezembro de 2019.

**Arina Gonçalves Santana Fonseca**  
**Diretora de Divisão de Compras**  
**Secretaria de Finanças**



ANEXO I  
TERMO DE REFERÊNCIA

**OBJETO: O presente Pregão tem como objeto o Registro de Preços para FORNECIMENTO DE EPI'S E UNIFORMES, DESTINADOS À SECRETARIA DE TRÂNSITO E SISTEMA VIÁRIO.**

O Objeto desta licitação divide-se em itens, na forma abaixo:

COTA PRINCIPAL (75%)				
ITEM	CÓD	APRES	DESCRIÇÃO	QUANT.
1	28431	CJT	CAPA DE CHUVA CONJUNTO	200
2	10314	UN	CAMISA GOLA POLO PARA AGENTES	300
3	10314	UN	CAMISA GOLA POLO PARA APOIO	260
4	10242	UN	CALCA TIPO CULOTE PARA MOTOCICLISTA	120
5	9019	PÇ	CAMISA AGENTES DE TRANSITO	300
6	9019	PÇ	CAMISA APOIO SECRETARIA DE TRÂNSITO	100
7	22506	UN	TARJETA	470
8	19206	UN	COLETE	50
9	9018	UN	JAQUETA PARA OS AGENTES DE TRÂNSITO	150
10	9018	UN	JAQUETA PARA APOIO SECRETARIA DE TRÂNSITO	120
11	30714	PÇ	CALÇA	350
12	23676	PÇ	BONÉ DE AGENTE DE TRANSITO (MOD 01)	100
13	23676	PÇ	BONÉ DE APOIO (MOD 02)	60

COTA RESERVADA (25%)				
ITEM	CÓD	APRES	DESCRIÇÃO (COTA 25%)	QUANT.
14	26459	PAR	BOTA CANO LONGO	60
15	29567	PÇ	BISSACA (PORTA-TALONÁRIO)	100
16	29566	PÇ	APITO	100
17	29568	PÇ	CORDÃO PRETO PARA APITO 01 PONTA	100
18	9932	PÇ	ÓCULOS DE PROTEÇÃO	100
19	28429	PÇ	CINTO EM NYLON	150
20	25415	PAR	LUVA DE COURO PARA MOTOCICLISTA	80
21	7412	UN	CAPACETE	50
22	26459	PAR	BOTA DE SEGURANÇA	200

REDUÇÃO MÍNIMA PARA LANCE = O LANCE MÍNIMO PARA O ITEM/LOTE: SERÁ DE 0,5% (MEIO POR CENTO) QUE INCIDIRÁ SOBRE O MENOR VALOR DENTRE AS PROPOSTAS APRESENTADAS, E ASSIM, SUCESSIVAMENTE

## 1 – DESCRIÇÃO DOS ITENS

**ITEM 01 – CAPA DE CHUVA CONJUNTO:** Conjunto impermeável com C.A (certificado de aprovação do Ministério do Trabalho), composto de jaqueta e calça, confeccionado em tecido sintético emborrachado, tendo como gramatura 190gr/m<sup>2</sup>. Sendo 30% poliamida, e 70% policloreto de vinila. Na cor: Amarelo

O fechamento da jaqueta deverá ser através de zíper número 5, e deverá ser protegida por vista fechada em **velcro**, montada no sentido contrário do fechamento da capa. Com capuz liso, fixo e sem aba, sendo que deverá ter dois ilhoses em ferro niquelado com abertura de 7 mm para melhor passagem do cordão.

A ventilação da jaqueta deverá ser através de aberturas circulares com 23 mm de diâmetro na parte anterior e posterior do tórax, cobertas por pala do mesmo tecido. A calça deverá ser com elástico e cordão de regulação na cintura, bainha lisa.

Faixas refletivas com 50mm de largura, 100% poliéster, (Conf. ANSI/ISEA 107-1999 Nível 2) na cor luz do dia aplicadas nas pernas (frente e costas). As faixas refletivas deverão ser costuradas e impermeabilizadas, no tórax em toda a sua circunferência, na manga, na altura do tórax e na barra da calça a 30cm da bainha.

Os refletivos deverão ser costurados e impermeabilizados internamente através de processo de selagem por termofusão, da união de duas camadas de tecido por meio de um filme termofusível isolando completamente as possíveis infiltrações de umidade, também sendo de extrema flexibilidade não comprometendo a impermeabilidade do Equipamento de Proteção Individual – EPI;

O material refletivo (microprismático) deverá ser de qualidade, retendo a sua cor típica durante o dia e sua retrorrefletividade durante a noite, deverá ser leve e flexível e possuir elevado brilho retrorrefletivo noturno e com aparência diurna na cor prata metálica, com reflexibilidade de no mínimo 579 candelas/lux/m<sup>2</sup>;

**Na frente deverá ser impresso o brasão da prefeitura e nas costas as palavras SECRETARIA DE TRÂNSITO.**



**ITEM 02 – CAMISA GOLA POLO PARA AGENTES:** confeccionadas em

Piquet PA (50% algodão e 50% poliéster), nas cores: **Amarelo Canário** (corpo) e **Cinza** (golas e laterais), fechamento por 2 (dois) botões. No lado esquerdo do peito aplicado um bolso chapado, bordado o brasão do município **PREFEITURA MAUÁ** e no lado direito bordado **SECRETARIA DE TRÂNSITO** na cor preta. No lado direito da camisa na manga direita bordado o EMBLEMA DOS AGENTES DE TRÂNSITO e nas costas bordado: AGENTE DE TRÂNSITO na cor preta. Acabamento em velcro na cor preta na parte superior do bolso para aplicação da tarjeta. Aplicação de faixas refletivas com largura de 50mm (Conf. ANSI/ISEA 107-1999 Nível 2) nas mangas na diagonal, no tórax na e nas costas na horizontal.





**ITEM 03 – CAMISA GOLA POLO PARA APOIO:** confeccionadas em Piquet PA (50% algodão e 50% poliéster), nas cores: **cinza** (corpo) e **Amarelo canário** (golas, mangas, ombros, punhos e bolso), fechamento por 2 botões. No lado esquerdo do peito aplicado um bolso chapado, bordado o brasão do município **MAUÁ PREFEITURA** e no lado direito bordado **SECRETARIA DE TRÂNSITO** na cor **preta** e nas costas bordado: **SECRETARIA DE TRÂNSITO** na cor **preta**. Acabamento em velcro na cor preta na parte superior do bolso para aplicação da tarjeta. Aplicação de faixas refletivas com largura de 50mm (Conf. ANSI/ISEA 107-1999 Nível 2) nas mangas, no tórax e nas costas na horizontal.



**ITEM 04 – CALÇA TIPO CULOTE PARA MOTOCICLISTA:** Confeccionadas em brim tipo Sarja 3/1 e (67% algodão 33% Poliéster), FPS 50 + tratamento anti pilling, na cor Cinza Cós posição com 4,5 cm de largura e fechamento através de botão de caseado de metal de 15mm, 5 passantes, vista embutida com zíper reforçada, 2 (dois) bolsos frontais embutidos com abertura oblíqua tipo faca, bolsos traseiros com portinhola e fechamento através de velcro. Reforço traseiro para assento e reforço entre as pernas dividindo no joelho. A largura da boca deverá ser afunilada e com abertura lateral de 15 cm, fechada com velcro. Faixas refletivas com 50mm de largura, 100% poliéster, ( Conf. ANSI/ISEA 107-1999 Nível 2) na cor luz do dia aplicadas nas pernas (frente e costas). Aplicadas na barra da calça a 30cm da bainha.

**ITEM 05 – CAMISA AGENTES DE TRANSITO:** Confeccionadas em brim tipo Sarja 3/1 e 200g/m2 (67% algodão 33% poliéster), FPS 30, nas cores **Amarelo Canário** (corpo) e **Cinza** (Gola, Mangas, punho e laterais), revel interno na cor cinza e externo na cor amarela canário, bainha de 20 mm, aberta na frente em toda a extensão com fechamento realizado por 6 (seis) botões, aplicados no lado direito (de quem veste). Externamente será aplicado, na altura do peito e no lado esquerdo, 1 (um) bolso chapado de formato retangular (150mm x 150mm) com abrigo para caneta do lado direito. Aplicação de faixas refletivas com largura de 50mm (Conf. ANSI/ISEA 107-1999 Nível 2) nas mangas na diagonal, no tórax na diagonal e nas costas na horizontal. Bordadas na frente, do lado esquerdo no bolso frontal o brasão do município **MAUÁ PREFEITURA** e no lado direito na cor preta **SECRETARIA DE TRÂNSITO**. Acabamento em velcro, na cor preta, na parte superior do bolso para aplicação da tarjeta. Na manga direita bordado o **EMBLEMA DOS AGENTES DE TRANSITO**. Nas costas bordado em preto **AGENTE DE TRÂNSITO**.



**ITEM 6 – CAMISA APOIO SECRETARIA DE TRÂNSITO:** Confeccionadas em brim tipo Sarja 3/1 e 200g/m2 (67% algodão 33% poliéster), FPS 30, nas cores **cinza** (corpo) e **amarelo canário** (Gola, Mangas, punhos e ombros), revel interno na cor **amarelo canário** e externo na cor **cinza**, bainha de 20 mm, aberta na frente em toda a extensão com fechamento realizado por 6 (seis) botões, aplicados no lado direito (de quem veste). Externamente será aplicado, na altura do peito e no lado esquerdo, 1 (um) bolso chapado de formato retangular (150mm x 150mm) com abrigo para caneta do lado direito. Aplicação de faixas refletivas com largura de 50mm (Conf. ANSI/ISEA 107-1999 Nível 2) nas mangas, no tórax e nas costas na horizontal. Bordadas na frente, do lado esquerdo no bolso frontal o brasão do município **MAUÁ**

PREFEITURA e no lado direito na cor preta SECRETARIA DE TRÂNSITO. Acabamento em velcro, na cor preta, na parte superior do bolso para aplicação da tarjeta. Nas costas bordado em preto SECRETARIA DE TRÂNSITO.



**ITEM 07 – TARJETA:** Tarjeta de identificação do Agente de Trânsito, brim tipo Sarja 3/1 e 240g/m2 (67% algodão 33% poliéster), FPS 30, na cor preta: deve ter 9cmx1,5cm, ser bordado em tecido branco o nome do Agente de Trânsito (em preto) e o tipo sanguíneo e fator RH (em vermelho) com fixação em velcro, acima e com a mesma largura do bolso direito.



**ITEM 08 – COLETE:** Profissional, brim tipo Sarja 3/1 e 240 g/m2 (67% algodão 33% poliéster), FPS 30, na cor laranja, resistente ao uso e lavagens, com cós meio elástico, fechamento frontal em zíper, com gola pólo, Aplicação de faixas refletivas com largura de 50mm (Conf. ANSI/ISEA 107-1999 Nível 2), no tórax na diagonal e nas costas na horizontal. Externamente será aplicado, na altura do peito e no lado esquerdo, 1 (um) bolso chapado de formato retangular (150mm x 150mm) com abrigo para caneta do lado direito. Será bordado no bolso o brasão do município MAUÁ PREFEITURA e a palavra MOBILIDADE URBANA será bordada em acima do bolso.



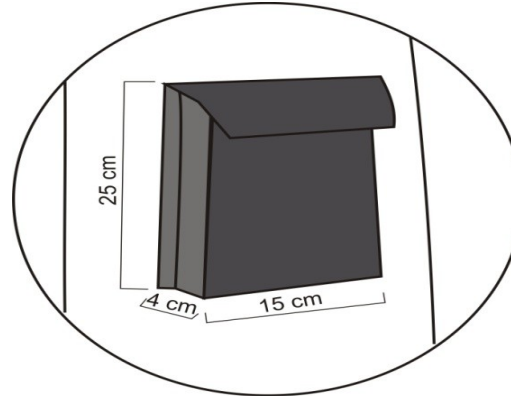
**ITEM 09 – JAQUETA PARA OS AGENTES DE TRÂNSITO:** Na cor amarelo canário (corpo), detalhes laterais na cor preta, em nylon 240 g/m2 (para-quedas) 100% poliamida 240/35g/m2 dtex (trama e urdume). Forrada em Metelassê manta acrílica 0,80g/m2 na mesma cor da jaqueta. Gola alta na cor preta, com capuz embutido destacável fixável em velcro na gola, abaixo do zíper que dever em nylon e embutido, fixado através de costura, em toda extensão do mesmo, com forração em manta acrílica e fixação no lado esquerdo. Revel de 5cm em nylon 240 g/m2 na cor amarelo canário, com um botão de pressão na linha média do pescoço e outro botão de pressão na altura da linha da cintura no lado externo, com fechamento do blusão em zíper na parte interna do revel e velcro na parte externa. Dois bolsos inferiores embutidos, aplicados em diagonal com vista de 150mm por 50mm. Mangas compridas inteiras na cor amarelo canario na parte superior e na cor preta na parte inferior, terminando em punho e cos na cor preta sanfonado de primeira qualidade. Aplicação de faixas refletivas com largura de 50 mm ( Conf. Norma ANSI/ISEA 107-1999 Nível 2) aplicadas no tórax e mangas (sentido diagonal) e nas costas punhos e cos (sentido horizontal). Bordados na frente do lado esquerdo e na altura do peito o brasão do município MAUÁ PREFEITURA e no lado direito na cor preta SECRETARIA DE TRÂNSITO. Acabamento em velcro, na cor preta, na parte superior do bolso para aplicação da tarjeta. Na manga direita bordado o EMBLEMA DOS AGENTES DE TRANSITO. Nas costas bordado em preto AGENTE DE TRÂNSITO.



**ITEM 10 – JAQUETA PARA APOIO SECRETARIA DE TRÂNSITO:** Na cor **preta (corpo)**, detalhes laterais na cor laranja, em nylon 240 g/m2 (para-quedas) 100% poliamida 240/35g/m2 dtex (trama e urdume). Forrada em Metelassê manta acrílica 0,80g/m2 na mesma cor da jaqueta. Gola alta na cor **cinza** com capuz embutido destacável fixável em velcro na gola, abaixo do zíper que dever em nylon e embutido, fixado através de costura, em toda extensão do mesmo, com forração em manta acrílica e fixação no lado esquerdo. Revel de 5cm em nylon 240 g/m2 na cor **cinza e amarelo canário**, com um botão de pressão na linha média do pescoço e outro botão de pressão na altura da linha da cintura no lado externo, com fechamento do blusão em zíper na parte interna do revel e velcro na parte externa. Dois bolsos inferiores embutidos, aplicados em diagonal com vista de 150mm por 50mm. Mangas compridas inteiras na cor **amarelo canário** na parte superior e na **cor cinza** na parte inferior, terminando em punho e cos na **cor cinza** sanfonado de primeira qualidade. Metade das costas e torax na **cor amarelo canário** (parte superior). Aplicação de faixas refletivas com largura de 50 mm ( Conf. Norma ANSI/ISEA 107-1999 Nível 2) aplicadas no tórax, nas costas punhos e cos (sentido horizontal). Bordados na frente do lado esquerdo e na altura do peito o brasão do município **MAUÁ PREFEITURA** e no ladodireito na cor **preta SECRETARIA DE TRÂNSITO**. Acabamento em velcro, na cor **preta**, na parte superior do bolso para aplicação da tarjeta. Nas costas bordado em **preto SECRETARIA DE TRÂNSITO**.



**ITEM 11 – CALÇA:** Confeccionadas em brim tipo Sarja 3/1 e 240g/m2 (67% algodão 33% poliéster), FPS 30, na cor **Cinza** cós postiço com 4,5 cm de largura, e fechamento através de botão caseado 15mm, 5 (cinco) passantes, vista embutida com zíper reforçada, 2 (dois) bolsos frontais embutidos com abertura oblíqua tipo faca, 2 (dois) bolsos laterais de 15 cm x 25 cm (com pregas de 4 cm largura) chapados em formato retangular com palas afixadas por velcro e bolsos traseiros com portinhola e fechamento através de velcro. Faixas refletivas com 50mm de largura, 100% poliéster, ( Conf. ANSI/ISEA 107-1999 Nível 2) na cor luz do dia aplicadas nas pernas (frente e costas). Aplicadas na barra da calça a 30cm da bainha.



DETALHE BOLSO LATERAL

**ITEM 12 – BONÉ DE AGENTE DE TRANSITO (MOD 01):** Sendo na cor Cinza, confeccionado em tecido, contendo em sua composição 67% poliéster e 33% algodão, com botão forrado na parte de cima com mesmo tecido da copa e, contendo regulagem traseira com fivela de metal e tecido na mesma cor do boné. Na parte frontal bordado com o **EMBLEMA** dos agentes de trânsito. As laterais bordadas com **SECRETARIA DE TRÂNSITO**, e na parte de trás **AGENTE DE TRÂNSITO**.



**ITEM 13 – BONÉ DE APOIO (MOD 02):** Na cor Cinza, confeccionado em tecido, contendo em sua composição 67% poliéster e 33% algodão, com botão forrado na parte de cima com mesmo tecido da copa e, contendo regulagem traseira com fivela de metal e tecido na mesma cor do boné. Na parte frontal bordado com brasão do município: **MAUÁ PREFEITURA**, e na parte de trás: **SECRETARIA DE TRÂNSITO**.





**ITEM 14 – BOTA CANO LONGO:** Confeccionada em couro hidrofugado; forrada internamente em tecido poliamida de rápida dispersão da transpiração, completamente respirável; zíper de náilon na lateral interna do cano recoberto por pala em couro fechada através de velcro; cano e bota acolchoados; refletivo e bolso na lateral externa.



**ITEM 15 – BISSACA (PORTA-TALONÁRIO):** Porta talonário em couro preto, plastificado em PVC para impermeabilização, com 150 mm de largura e 250 mm de altura, lateral com divisão interna e porta-lápis: fechado com tampa do mesmo material, abotoada por botão de pressão de latão niquelado, com passador de cinto na parte posterior, com 70mm, em cadaço preto de 50mm de largura, passador com abertura para adaptar em cintos militares.



**ITEM 16 – APITO:** Apito confeccionado em plástico de alta qualidade, rígido, injetado com som de 115 dB – cor preta.



**ITEM 17 – CORDÃO PRETO PARA APITO 01 PONTA:** Cadastrarço de nylon (polipropileno) preto, sem alma (enchimento), trançado de forma cilíndrica em pontos bem fechados de 6mm (seis milímetros) de diâmetro, isento de falhas, emendas e pontas soltas. O cordão montado tem 730mm de comprimento (em linha reta). Acima do nó o cordão contém uma trança de 3 (três) pernas com 62 mm de comprimento (total em linha reta). Um mosquetão giratório em metal niquelado (antioxidante), de alta resistência com 65 mm (sessenta e cinco milímetros) de comprimento. Afixado na ponta de menor distância do nó. Nó tipo força (de forma a permitir que uma das pernas do cordão corra livremente pelo centro do nó) com a emenda do cadaço interna (invisível), contendo 9 voltas, + ou – (mais ou menos) 40mm.





**ITEM 18 – ÓCULOS DE PROTEÇÃO:** Óculos de proteção com visor e armação em policarbonato com tratamento anti risco, hastes com ajuste de comprimento. Com proteção contra raios UVA e UVB. Cor: Armação preto / visor lente fumê.



**ITEM 19 – CINTO EM NYLON:** Cinto em Nylon na cor Preta com fivela tipo americana, 2 garras trava e destrava rápido.



**ITEM 20 – LUVA DE COURO PARA MOTOCICLISTA:** Na cor preta, toda costurada, de tamanho único, com punho duplo, aberto e fechado por uma correia ajustável.



**ITEM 21 – CAPACETE:** Capacete modular articulado na cor BRANCA, composto por injeção de termoplástico ABS de alta resistência, revestido internamente por polietileno, poliuretano, camadas de nylon e tecido absorvente; viseira em policarbonato com no mínimo de 1,5 mm de espessura, com abertura manual e basculante, através de um único botão; Fixação da cinta jugular através de engate rápido. O Capacete deverá estar certificado pelo Instituto Nacional de Metrologia, Normalização e Qualidade Industrial - INMETRO, de acordo com a norma brasileira NBR 7471. Garantia de validade conforme o previsto na Norma Brasileira de Certificação de Capacete, aprovada pelo INMETRO. Com emblema na parte frontal, conforme o modelo.



**ITEM 22 – SAPATO DE SEGURANÇA:** Confeccionada em couro hidrofugado com resistência à penetração de água, com cadarço de algodão, forração internamente em tecido poliéster/poliamida de rápida dispersão da transpiração, completamente respirável, colarinho acolchoado, sem bico de aço. Palmilha interna confeccionada em látex com alta absorção e desorção de água, alto poder de absorção de impactos e superior resistência à compressão.



**BORDADOS.** o emblema e brasão deverão ser bordado diretamente na peça e executadas em alta qualidade e excelente acabamento.



**EMBLEMA**



**BRASÃO**

## 2 – RECOMENDAÇÕES GERAIS:

Todos produtos deverão apresentar limpeza de fios e das linhas excedentes de costuras e bordados; as costuras e bordados não poderão apresentar descontinuidades e/ou desvios externos. Todos os bordados deverão ser computadorizados, conforme modelos, tamanho a ser combinado antes da entrega, apresentar amostra. As costuras deverão ser planas. Os produtos não poderão apresentar desfiamento na superfície do tecido e do bordado, nem esgarçamento de costuras.

Os tamanhos dos produtos serão combinados antes da entrega, apresentar amostra do tecido e ou produto como modelo.



PREFEITURA DO MUNICÍPIO DE MAUÁ  
SECRETARIA DE FINANÇAS  
DIVISÃO DE COMPRAS

Fls. nº: \_\_\_\_\_

Proc. nº: 5191/2019

Rubrica: \_\_\_\_\_

**3 – OBSERVAÇÕES:**

- 3.1 – Ata de Registro de Preços com prazo de validade e vigência de 12 (doze) meses, a contar da sua assinatura;
- 3.2 – Os materiais devem ser de boa qualidade e resistentes, obedecendo aos padrões do domínio público;
- 3.3 – Todas as despesas com frete, carga, descarga e transporte correrão por conta da CONTRATADA, bem como todos os impostos e taxas incidentes;
- 3.4 – A entrega deverá ocorrer em até 30 (trinta) dias corridos, a contar da data do recebimento da autorização de fornecimento emitida pela secretaria gerenciadora;
- 3.5 – Local de entrega: Rua Santa Helena, 130, Vila Magine, Mauá – SP. CEP 09390-090;
- 3.6 – A(s) empresa(s) vencedora(s) deverá(ão) enviar, no prazo máximo de 24 horas após o julgamento do certame, a proposta com a nova recomposição de preços com os valores iguais ou inferiores aos definidos na etapa de lances. Em caso dos valores serem inferiores, deverá a proposta vir acompanhada de “carta de desconto”;**
- 3.7 – Nas notas fiscais emitidas deverá constar o número da licitação e da Ata de Registro de Preços, obrigatoriamente;
- 3.8 – A(s) empresa(s) vencedora(s) deverá(ão) enviar no prazo de até 8 dias úteis após o término da sessão, 01 (uma) amostra de todos os itens conforme as especificações, para o Departamento de Compras e Licitações, sito a Av. João Ramalho, nº 205, Vila Noêmia, Mauá, SP – 1º andar;
- 3.8.1 – Caso seja reprovada uma amostra de determinado item, o licitante será desclassificado do mesmo;
- 3.8.2 – As amostras deverão ser identificadas com o nome da licitante, bem como, com o número do item, do processo licitatório e do pregão, devendo a marca declinada na proposta comercial ser idêntica à apresentada como amostra;
- 3.8.3 – As amostras serão analisadas pela Equipe de Apoio Técnico Administrativo da Secretaria de Trânsito e Sistema Viário e somente serão aceitas aquelas que forem totalmente compatíveis com as descrições constantes deste edital;
- 3.8.4 – As amostras não precisam estar logotipadas com as mesmas imagens estipuladas pelo edital, podendo conter outros modelos, que permitam a análise de qualidade de impressão.
- 3.9 – Os modelos dos itens estarão disponíveis para verificação de padrão na Secretaria de Trânsito e Sistema Viário, sito a Rua Santa Helena, 130, Vila Magine, Mauá – SP. CEP 09390-090.



PREFEITURA DO MUNICÍPIO DE MAUÁ  
SECRETARIA DE FINANÇAS  
DIVISÃO DE COMPRAS

Fls. nº: \_\_\_\_\_

Proc. nº: 5191/2019

Rubrica: \_\_\_\_\_

ANEXO II

DOCUMENTO DE CREDENCIAMENTO

(a ser apresentado no início da sessão ao pregoeiro, com cédula de identidade ou equivalente)

À

Prefeitura do Município de Mauá

Divisão de Compras

PREGÃO PRESENCIAL R.P. N.º 140/2019

A empresa....., inscrita no CNPJ/MF sob o nº....., com sede em....., na Rua/Av. ...., nº....., tendo como representante legal o (a) Sr.(a) .....(citar o cargo), **CRENCIA** o (a) SR.(a)....., portador da carteira de identidade nº....., devidamente inscrito no CPF/MF sob o nº....., para representá-la perante a Prefeitura Municipal de Mauá na licitação Pregão Presencial nº 140/2019, outorgando-lhe expressos poderes para formulação de lances verbais, interposição de recursos contra as decisões do pregoeiro e, para prática de todos os demais atos inerentes ao certame em referência.

(local data)

.....

Nome/assinatura

Cargo



PREFEITURA DO MUNICÍPIO DE MAUÁ  
SECRETARIA DE FINANÇAS  
DIVISÃO DE COMPRAS

Fls. nº: \_\_\_\_\_

Proc. nº: 5191/2019

Rubrica: \_\_\_\_\_

ANEXO III

MINUTA DA ATA DE REGISTRO DE PREÇOS  
ATA DE REGISTRO DE PREÇOS Nº. \_\_\_\_ / 2019.

<b>ATA DE REGISTRO DE PREÇOS *****</b>
<b>PROCESSO Nº 5191/2019, O QUAL DEU ORIGEM AO PREGÃO PRESENCIAL N.º 140/2019</b>
<b>OBJETO: FORNECIMENTO DE EPI'S E UNIFORMES, DESTINADOS À SECRETARIA DE TRÂNSITO E SISTEMA VIÁRIO.</b>
<b>COMPROMISSÁRIO FORNECEDOR:</b>
<b>PRAZO DE VALIDADE DO REGISTRO: O prazo de validade da ata de registro de preços será de 12 (doze) meses.</b>
<b>USUÁRIOS DO REGISTRO:</b>
<b>DATA DE ASSINATURA: _____.</b>
<b>VALOR TOTAL ESTIMADO:</b>

**I - PREÂMBULO**

Pelo presente instrumento, na melhor forma de direito, de um lado a Prefeitura, com sede neste, neste ato representada por \*\*\*\*e de outro lado, a empresa \*\*\*\*\*doravante denominado simplesmente COMPROMISSÁRIO FORNECEDOR, em conformidade com o estabelecido no artigo 15, II, da lei federal n.º 8.666, de 21 de junho de 1993, e Decreto Municipal nº 5699/97 têm entre si, justo e contratado o que se segue:

**II - FUNDAMENTO DO COMPROMISSO**

O presente instrumento foi lavrado em decorrência do Pregão Presencial acima referido, regendo-se pelas normas da Lei n.º 8.666, de 21 de julho de 1993 e alterações posteriores.

As despesas decorrentes deste compromisso serão suportadas pela dotação orçamentária –\*\*\*\*\*- Códigos Reduzidos – \*\*\*\*\*.

**III - DO OBJETO E DOS PREÇOS**

1. O presente compromisso destina-se ao fornecimento à Prefeitura do objeto referido, na conformidade do estabelecido no presente instrumento:

ITEM	UNID	PRODUTOS	MARCA	QTD. ESTIM ANUAL.	VALOR UNIT	VALOR TOTAL

2. O(s) preço(s) unitário(s) do(s) produto(s) objeto deste, para a data da assinatura do presente COMPROMISSO, será (ão) aquele(s) constante(s) nesta Ata de Registro de Preços.

3. O(s) produto(s), constante(s) na Ata de Registro de Preços (conforme planilha com descrição do(s) produto(s), especificação (ões), preço(s) registrado(s), valor total estimado e locais de entrega), objeto do presente compromisso, será (ão) sempre fornecido(s) dentro das especificações e locais constantes no mesmo ou ainda naqueles definidos na autorização de fornecimento e que estão contidas no EDITAL que regeu a correspondente licitação e na forma prevista na proposta, naquilo que não o contrariar, dentro dos prazos estabelecidos, sob pena de incorrer nas sanções previstas.

4. No(s) preço(s) referido(s) no item antecedente já se encontram incluídos todos os custos diretos e indiretos, como frete, encargos fiscais, sociais, trabalhistas, comerciais, previdenciários, e quaisquer outros.

5. Correrão exclusivamente por conta do COMPROMISSÁRIO FORNECEDOR quaisquer tributos, taxas ou preços públicos devidos.

6. O COMPROMISSÁRIO FORNECEDOR não será ressarcido de quaisquer despesas decorrentes de custos ou serviços não previstos no presente COMPROMISSO, independentemente da causa que tenha determinado a omissão.

**IV - DA OBRIGAÇÃO DE FORNECIMENTO**

1. Durante o prazo de validade deste compromisso e do preço registrado, o COMPROMISSÁRIO FORNECEDOR estará obrigado a fornecer à Prefeitura, sempre que por ela for exigido, o(s) produto(s) objeto do presente, na(s) quantidade(s) pretendida(s), dentro das especificações e nos locais indicados na Ata de Registro de Preços, e na Autorização de Fornecimento nos termos da cláusula V deste instrumento.

2. A PREFEITURA não estará obrigada a adquirir do COMPROMISSÁRIO FORNECEDOR uma quantidade mínima do(s) produto(s) objeto do presente compromisso, ficando a seu exclusivo critério a definição da quantidade, do momento e da forma de fornecimento, desde que respeitado o disposto nos itens antecedentes.





**PREFEITURA DO MUNICÍPIO DE MAUÁ**  
**SECRETARIA DE FINANÇAS**  
**DIVISÃO DE COMPRAS**

Fls. nº: \_\_\_\_\_

Proc. nº: 5191/2019

Rubrica: \_\_\_\_\_

3. A PREFEITURA poderá, nos termos da legislação em vigor, adquirir de outros fornecedores o(s) produto(s) objeto do presente compromisso, vedada, todavia, qualquer aquisição deste(s) produto(s) por preço(s) igual (is) ou superior (es) ao(s) que poderia(m) ser obtido(s) do COMPROMISSÁRIO FORNECEDOR pela execução do presente COMPROMISSO.

#### **V - DAS CONDIÇÕES DE FORNECIMENTO**

1. Sempre que necessitar, ao longo de todo o período de validade do presente compromisso, a PREFEITURA convocará o COMPROMISSÁRIO FORNECEDOR para que, no PRAZO MÁXIMO de quarenta e oito (48) horas, compareça à Prefeitura para assinar a Autorização de Fornecimento.
2. As autorizações de fornecimento de que trata o item antecedente serão considerados, para todos os fins de direito, instrumentos ao presente compromisso, e deverão ser formalizados, mediante convocação da PREFEITURA, devidamente assinada.
3. A autorização de fornecimento referida no item antecedente estipulará obrigatoriamente:
  - a) A quantidade do produto a ser fornecida pelo COMPROMISSÁRIO FORNECEDOR no momento;
  - b) A forma do fornecimento da quantidade no momento desejada, se parcelada em dias diferentes ou se integral;
  - c) O prazo máximo de entrega dos produtos;
  - d) O valor e a forma de pagamento pela PREFEITURA ao COMPROMISSÁRIO FORNECEDOR.
4. O não comparecimento injustificado do COMPROMISSÁRIO FORNECEDOR no prazo assinalado na cláusula V, no item 1, para o aperfeiçoamento do contrato acessório de fornecimento o sujeitará às penalidades previstas na cláusula XIV, no item 4.4, limitada a 2 (duas) recusas, sob pena de ultrapassado este limite, ficar caracterizada a inexecução total ou parcial do presente compromisso, conforme o caso, para os fins previstos na legislação em vigor e no presente compromisso.

#### **VI - DAS CONDIÇÕES DE PAGAMENTO**

1. O pagamento do COMPROMISSÁRIO FORNECEDOR pela PREFEITURA, de acordo com o estipulado no item 1 desta cláusula, será devido a cada fornecimento realizado, desde que tenha sido este regularmente formalizado na conformidade do estabelecido na cláusula V deste compromisso.
2. Os pagamentos serão efetuados através de crédito em conta corrente da empresa, em 30 (trinta) dias corridos, contados da data do atesto da nota fiscal e/ou do recebimento definitivo dos produtos pela unidade de destino dos mesmos, mediante a apresentação dos documentos fiscais legalmente exigíveis e devidamente atestados pelo servidor/comissão encarregada do recebimento. É facultado à PREFEITURA efetuar os pagamentos através de depósito bancário, ficando o detentor da Ata de Registro de Preços obrigado a fornecer o nome do Banco e respectivo número da conta bancária. O atraso no pagamento, pela falta dessas informações será considerado de responsabilidade do fornecedor.
3. O COMPROMISSÁRIO FORNECEDOR obriga-se a manter durante toda a execução contratual, em compatibilidade com as obrigações por ele assumidas, todas as condições exigidas no aspecto jurídico e de qualificação técnica, econômica e financeira, bem como de regularidade perante o Fisco, quando das respectivas habilitações, sob pena de retenção do referido pagamento até sua efetiva regularização, sem prejuízo da aplicação das sanções previstas no Edital e Lei de Licitações. A regularidade perante o Fisco será comprovada com a apresentação das Certidões Negativa ou Positiva com Efeito de Negativa de Débito junto ao INSS e com a apresentação do Certificado de Regularidade perante o FGTS, na época da apresentação das Notas Fiscais e pagamento.

#### **VII - DA ATUALIZAÇÃO FINANCEIRA, DO CONTROLE E DA REVISÃO DE PREÇOS**

1. O(s) preço(s) referido(s) na cláusula III, no item 1, não será (ao) objeto de atualização financeira por via da aplicação de qualquer índice de correção monetária, ou mesmo de reajuste de qualquer natureza, na conformidade do disposto na legislação federal em vigor, ressalvada a hipótese de ser necessária ou admissível a celebração de termo aditivo entre as partes contratantes, em face de alterações futuras desta mesma legislação.

#### **VIII - DO VALOR ESTIMADO PARA O COMPROMISSO DE FORNECIMENTO**

1. O valor global estimado para o presente compromisso de fornecimento é de R\$\*\*

#### **IX - DA ENTREGA DO(S) PRODUTO(S) FORNECIDO(S)**

1. Aperfeiçoada a autorização de fornecimento na forma prevista na cláusula V no item 2 deste compromisso, estará o COMPROMISSÁRIO FORNECEDOR obrigado a fornecer os produtos nele estipulados, no prazo e na(s) quantidade(s) prevista(s).
2. Não será admitida a entrega de produtos pelo COMPROMISSÁRIO FORNECEDOR, nem o seu recebimento, sem que previamente tenha sido apresentada a autorização de fornecimento, devidamente assinada pela área emitente.

#### **X - DO RECEBIMENTO DO OBJETO CONTRATADO**

1. O objeto do presente compromisso será recebido na forma estabelecida nos itens subsequentes.
2. O recebimento far-se-á mediante recibo.
3. O custo com as inspeções, testes e quaisquer outras provas exigidas, nos termos das normas técnicas existentes, indispensáveis para a comprovação da boa execução do compromisso de fornecimento, correrão por conta do COMPROMISSÁRIO FORNECEDOR.
4. Estando os bens fornecidos em desacordo com as especificações e condições detalhadas no Edital de Pregão ou com o disposto no presente compromisso de fornecimento, o COMPROMISSÁRIO FORNECEDOR deverá substituí-los por outros que atendam estas exigências, no prazo de 12 horas da comunicação, sob pena de configuração da inexecução das obrigações assumidas no presente ajuste.
5. Ultrapassado o prazo previsto no item antecedente sem que o COMPROMISSÁRIO FORNECEDOR tenha substituído os produtos, será considerado como inexecução total do presente compromisso, incorrendo nas sanções previstas na cláusula XIV deste instrumento, podendo ainda a PREFEITURA devolvê-los ao local de origem mediante remessa, com frete a pagar.



#### XI - DO PRAZO DO COMPROMISSO DE FORNECIMENTO E DA SUBCONTRATAÇÃO

1. O prazo de validade da ata de registro de preços será de 12 (doze) meses, contados a partir da sua assinatura.
2. Não será admitida, a qualquer título, a subcontratação de terceiros pelo COMPROMISSÁRIO FORNECEDOR.

#### XII - DOS DIREITOS DA PREFEITURA E DAS OBRIGAÇÕES DO COMPROMISSÁRIO FORNECEDOR

1. São direitos da PREFEITURA no presente compromisso de fornecimento, além de outros decorrentes da legislação em vigor e dos termos deste instrumento:
  - a) O direito de exigir, sempre que conveniente e oportuno ao interesse público, o cumprimento das condições estipuladas na Autorização de fornecimento;
  - b) O direito de definir a forma de fornecimento desejada em cada aquisição e de receber os produtos dentro do prazo máximo de entrega a ser estipulado na Autorização de fornecimento, ou ainda, aquele previsto no edital de convocação objeto do presente compromisso; c) O direito de optar pela rescisão administrativa do compromisso de fornecimento ou pela instauração de regular procedimento de revisão de preços, sempre que o preço registrado for superior ao praticado no mercado, ou implicar em redução da diferença do percentual fixado na ata de registro de preços;
  - d) O direito de rescindir administrativamente o presente compromisso de fornecimento nos casos previstos na cláusula XIV, itens 1 e 2 deste COMPROMISSO.
2. O COMPROMISSÁRIO FORNECEDOR obriga-se a manter durante a execução do presente compromisso de fornecimento, todas as condições de habilitação e qualificação exigidas na licitação que lhe é pertinente.
3. O COMPROMISSÁRIO FORNECEDOR é o único responsável, em qualquer caso, por dano ou prejuízo que possa causar a terceiros em decorrência do fornecimento, descabendo quaisquer responsabilidades ou ônus à PREFEITURA.

#### XIII - DOS DIREITOS DO COMPROMISSÁRIO FORNECEDOR

1. São direitos do COMPROMISSÁRIO FORNECEDOR, além de outros decorrentes da legislação em vigor e dos termos deste COMPROMISSO DE FORNECIMENTO:
  - a) O direito de fornecer os produtos objeto do compromisso de fornecimento, quando solicitado pela PREFEITURA, desde que esta não obtenha, por meio de procedimento licitatório específico ou de contratação direta, melhores condições de preço, na conformidade do disposto na cláusula IV, no item 3;
  - b) O direito de requerer a instauração de procedimento de revisão de preços sempre que se verificar as hipóteses previstas legalmente.

#### XIV – DAS SANÇÕES ADMINISTRATIVAS

1. O atraso na entrega das autorizações de fornecimento, com desrespeito dos prazos assinalados no Anexo I deste edital, sujeitará o compromissário à multa moratória de 0,5% (meio por cento) ao dia do valor correspondente aos itens ou da parcela em atraso, até o limite de 20% (vinte por cento), podendo a PREFEITURA a partir do 10º (décimo) dia considerar rescindido o compromisso.
  - 1.1 O prazo para pagamento das multas moratórias será de 3 (três) dias úteis a contar da intimação da contratada. A critério da Administração e sendo possível, o valor devido será descontado dos pagamentos devidos pela Administração, garantida a ampla defesa nos termos da lei.
2. A aplicação da penalidade prevista no item antecedente não impede a rescisão do presente pela ocorrência de quaisquer dos motivos tipificados no artigo 78 da Lei 8666/93, bem como a aplicação de outras sanções admitidas em lei e neste COMPROMISSO.
3. A inexecução total ou parcial da presente ATA acarretará na tomada das seguintes sanções contra o COMPROMISSÁRIO FORNECEDOR:
  - a) Advertência;
  - b) Multa, na forma do especificado nesta cláusula, no item quatro;
  - c) Suspensão temporária de participação em licitação e impedimento de contratar com a Administração, por prazo não superior a 05 (cinco) anos.
  - d) Declaração de Inidoneidade para licitar ou contratar com a Administração Pública, respeitando o disposto no artigo 87, IV, da Lei n.º 8.666/93.
4. O COMPROMISSÁRIO FORNECEDOR ficará ainda sujeito às seguintes penalidades:
  - 4.1 - 10% (dez por cento) do valor total estimado do compromisso, nos casos de inexecução parcial;
  - 4.2 - 20% (vinte por cento) do valor total estimado do compromisso, nos casos inexecução total do contrato
  - 4.3 - 20% (vinte por cento) do valor da autorização de fornecimento no caso de recusa em aceitá-la ou retirá-la, dentro do prazo de 48(quarenta e oito) horas, admitindo-se apenas uma reincidência.
  - 4.4 - 10% (dez por cento) do valor total estimado do compromisso, nos casos de fornecimento de produto de má qualidade, fora dos mais rigorosos padrões de higiene ou em desacordo com as especificações propostas e aceitas pelo contratante.
5. Constatada a inexecução do instrumento ou a hipótese da cláusula V das condições de fornecimento será a compromissária intimada da intenção da PREFEITURA quanto à aplicação da penalidade, concedendo-se prazo para interposição de defesa prévia, nos termos do art. 87, §2º e §3º da Lei 8.666/93.
5. Não sendo apresentada a defesa prévia pela compromissária, ou havendo o indeferimento da mesma quando interposta, a PREFEITURA providenciará a notificação da mesma quanto à aplicação da penalidade, abrindo-se prazo para interposição de recurso administrativo, nos termos do art. 109, I, "f" da Lei 8.666/93.



6. Decorridas as fases anteriores, o prazo para pagamento das multas será de 03 (três) dias úteis a contar da intimação da compromissária. A critério da Administração e sendo possível, o valor devido será descontado da eventual garantia prestada, ou sendo esta insuficiente, será descontado dos pagamentos devidos pela Administração. Não havendo prestação de garantia, o valor das multas será diretamente descontado do crédito que porventura haja.

6.1. Não havendo tais possibilidades, o valor será cobrado judicialmente.

7. A pena de multa aplicada por quaisquer dos motivos especificados no presente, poderá ser aplicada cumulativamente às sanções previstas nas letras "a", "c" e "d" do item 3.

8. Além das expressas no Edital, poderão ser impostas outras penalidades previstas no artigo 7º, da Lei Federal 10.520/02 e nos artigos 87 e 88 da Lei Federal n.º 8.666/93, conforme a gradação da falta cometida.

9. A inexecução total ou parcial do contrato poderá ensejar sua rescisão, nos casos enumerados no artigo 78, no modo previsto pelo artigo 79, com as consequências previstas no artigo 80, todos da Lei Federal n.º 8.666 / 93.

#### **XV – DA RESCISÃO CONTRATUAL**

1. A presente ata de registro de preços poderá ser rescindida: a) unilateralmente, nas hipóteses previstas no artigo 78, incisos I a XII e XVII, da lei federal n.º 8.666/93; b) amigavelmente, por acordo entre as partes; c) judicial nos termos da legislação.

2. Nos casos de rescisão administrativa, ficam asseguradas ao contratante as prerrogativas previstas nos incisos I a IV, do artigo 80, da lei supracitada.

3. A contratada estará sujeita às penalidades descritas no art. 87 da Lei Federal n.º 8666/93.

#### **XVI - GESTÃO DO CONTRATO**

1. A gestão da presente Ata e Autorização de Fornecimento será efetuada por \*\*\*\*\* da PREFEITURA, unidade gerenciadora que deverá acompanhar as suas execuções em obediência às especificações definidas no edital e anexos, compreendendo a regularidade da entrega, os saldos contratuais, acréscimos e reduções, consumo geral e cumprimento das obrigações da "COMPROMISSÁRIA", anotando, se necessário, em registro próprio todas as ocorrências relacionadas com suas execuções e determinando o que for necessário à regularização das faltas observadas.

#### **XVII - DO REGIME JURÍDICO E DAS REGRAS DISCIPLINADORAS DO COMPROMISSO DE FORNECIMENTO**

1. O presente compromisso de fornecimento e as Autorizações de fornecimento, que com base nele forem aperfeiçoados pelas partes contratantes, serão regidos pelos preceitos de direito público, aplicando-se-lhes, supletivamente, os princípios da teoria geral dos contratos e as disposições de direito privado.

2. Para efeitos obrigacionais tanto o Edital de Pregão, quanto a proposta adjudicada integram o presente compromisso de fornecimento, devendo seus termos e condições ser considerados como partes integrantes do presente COMPROMISSO.

3. O presente instrumento poderá ser alterado, de comum acordo entre as partes, mediante prévia justificativa da parte interessada e devidamente autorizada pela PREFEITURA, ou a quem ela delegar tal função, mediante assinatura de Termos de Re-Ratificação, desde que não seja alterado o objeto e esteja em conformidade com a legislação pertinente.

4. Para todas as questões pertinentes ao presente compromisso de fornecimento o foro será o da Comarca de Mauá, com renúncia de qualquer outro, por mais privilegiado que seja.

5. A "COMPROMISSÁRIA" ficará obrigada a aceitar, nas mesmas condições contratuais, acréscimos que se fizerem necessários, até o limite de 25% (vinte e cinco por cento) do valor inicialmente contratado.

E, por haverem assim ajustado, firmaram este compromisso, registrado e digitado na \*\*, da qual foram extraídas 03 (três) vias de idêntico teor.

Data

Assinaturas



ANEXO IV

MODELO DE DECLARAÇÃO DE CUMPRIMENTO DE EXIGÊNCIA PARA HABILITAÇÃO

(a ser apresentada juntamente com o credenciamento, ao Pregoeiro)

À

Prefeitura do Município de Mauá

Divisão de Compras

PREGÃO PRESENCIAL R.P. Nº. 140/2019

A Licitante \_\_\_\_\_, com sede na \_\_\_\_\_, inscrita no CNPJ(MF) sob o nº \_\_\_\_\_, representada legalmente neste ato pelo(a) Sr.(a) \_\_\_\_\_ (Cargo) \_\_\_\_\_, portador(a) da Cédula de Identidade RG nº \_\_\_\_\_, e inscrito(a) no CPF sob o nº \_\_\_\_\_, **declara**, sob as penas da Lei, estar cumprindo plenamente os requisitos de habilitação através dos documentos contidos no envelope “B – DOCUMENTOS DE HABILITAÇÃO”, conforme especificações constantes do Edital de Pregão Presencial nº 140/2019 e seus Anexos.

***A Licitante acima qualificada também declara que, por se enquadrar como “Microempresa (ME)” ou “Empresa de Pequeno Porte (EPP)”, conforme declaração apresentada nos termos do Anexo VIII deste Edital, utilizar-se-á dos benefícios previstos na Lei Complementar nº 123/06 e alterações posteriores e na Lei Municipal nº 9.487/13.***

\_\_\_\_\_, \_\_\_\_ de \_\_\_\_\_ de 2019

Assinatura

***Obs.: O último parágrafo destacado em “negrito itálico” deverá ser utilizado apenas quando se tratar de “Microempresa (ME)” ou “Empresa de Pequeno Porte (EPP)”, nos termos da Lei Complementar nº 123/06 e alterações posteriores.***



ANEXO V

MODELO DE DECLARAÇÃO REFERENTE O ARTIGO 7º DA CONSTITUIÇÃO

À

Prefeitura do Município de Mauá

Divisão de Compras

PREGÃO PRESENCIAL R.P. N.º. 140/2019

....., portador da carteira de identidade nº....., representante legal da empresa....., inscrita no CNPJ/MF sob o nº....., com sede em....., na Rua/Av. ...., nº....., **DECLARA**, sob as penas da Lei, que cumpre integralmente o disposto no artigo 7º, inciso XXXIII da Constituição Federal, que veda a participação nesta Licitação de empresas que empreguem, de forma direta ou indireta, mão de obra infantil, exceto na condição de aprendiz a partir dos 14 anos, considerando-se mão de obra infantil aquela exercida por menores de 16 anos. A constatação, a qualquer tempo, do uso de mão de obra infantil pela licitante que vier a ser contratada ensejará a rescisão da ata de registro de preços, sem qualquer ônus para a P.M.M.

(local data)

.....

Nome/assinatura

Cargo





ANEXO VI  
MODELO DE DECLARAÇÃO DE IDONEIDADE

À

Prefeitura do Município de Mauá

Divisão de Compras

**PREGÃO PRESENCIAL R.P. N.º. 140/2019**

(Razão Social da empresa), declara sob as penas da Lei que:

- a) Declaramos, sob as penas da Lei, que a empresa..... não está cumprindo pena por inidoneidade.
- b) Aceita integralmente as condições do presente Edital bem como se responsabiliza pelos encargos trabalhistas, previdenciários, fiscais e sociais resultantes da execução da Ata de Registro de Preços;
- c) Assume integral responsabilidade pela autenticidade e veracidade dos dados e documentos apresentados.

(local data)

\_\_\_\_\_  
Nome/assinatura

Cargo



ANEXO VII  
MODELO DE DECLARAÇÃO DE INEXISTÊNCIA DE FATO IMPEDITIVO

À  
Prefeitura do Município de Mauá  
Divisão de Compras

**PREGÃO PRESENCIAL R.P. Nº. 140/2019**

“Declaramos, sob as penas da Lei, a inexistência de fatos impeditivos supervenientes à habilitação da empresa (.....), bem como estarmos cientes que devemos declará-los caso venha a ocorrer”.

(local data)

\_\_\_\_\_  
Nome/assinatura

Cargo



ANEXO VIII

**MODELO DE DECLARAÇÃO DE ENQUADRAMENTO  
EM MICROEMPRESA OU EMPRESA DE PEQUENO PORTE**

Declaro, sob as penas da Lei, sem prejuízo das sanções e multas previstas neste ato convocatório, que a empresa \_\_\_\_\_ (denominação da pessoa jurídica), CNPJ nº \_\_\_\_\_ é microempresa ou empresa de pequeno porte, nos termos do enquadramento previsto na Lei Complementar nº 123/06 e suas alterações, cujos termos declaro conhecer na íntegra, estando apta, portanto, a exercer o direito de preferência como critério de desempate no procedimento licitatório do **Pregão Presencial nº 140/2019**, realizado pela Prefeitura do Município de Mauá.

(local, data)

\_\_\_\_\_  
Nome/assinatura  
Cargo  
RG nº

**MODELO DE DECLARAÇÃO DE NÃO ENQUADRAMENTO  
EM MICROEMPRESA OU EMPRESA DE PEQUENO PORTE**

Declaro, sob as penas da Lei, sem prejuízo das sanções e multas previstas neste ato convocatório, que a empresa \_\_\_\_\_ (denominação da pessoa jurídica), CNPJ nº \_\_\_\_\_ possui receita bruta anual superior ao limite fixado pelo inciso I do art. 3º da Lei Complementar nº 123 de 14 de dezembro de 2006, deixando de se enquadrar como Microempresa e Empresa de Pequeno Porte (EPP) e de ser contemplada com os benefícios previstos pelo regime diferenciado da referida Lei, cujos termos declaro conhecer na íntegra. Declaro, ainda, que **NÃO** tem aptidão para exercer o direito de preferência como critério de desempate no procedimento licitatório do **Pregão Presencial nº 140/2019**, realizado pela Prefeitura do Município de Mauá.

(local, data)

\_\_\_\_\_  
Nome/assinatura  
Cargo  
RG Nº



PREFEITURA DO MUNICÍPIO DE MAUÁ  
SECRETARIA DE FINANÇAS  
DIVISÃO DE COMPRAS

Fls. nº: \_\_\_\_\_

Proc. nº: 5191/2019

Rubrica: \_\_\_\_\_

ANEXO IX

PROPOSTA COMERCIAL PARA COTA PRINCIPAL

À  
PREFEITURA MUNICIPAL DE MAUÁ  
Divisão de Compras

Edital	Edital nº : _____	Data / Abertura : _____	Horário : _____
	Razão Social : _____		
	Endereço : _____	CEP : 00000-000	
	Bairro : _____	Cidade / Estado : _____	
	Telefone(s) : (11) 0000-0000	E-mail : (11) 0000-0000	
	CNPJ (MF) : 00.000.000/0000-00	Inscrição Estadual : 000.000.000.000	
	E-mail : _____		
Edital	Banco : _____	Agência : _____	Conta Corrente : _____

Objeto: Registro de Preços para FORNECIMENTO DE EPI'S E UNIFORMES, DESTINADOS À SECRETARIA DE TRÂNSITO E SISTEMA VIÁRIO.

**\* favor considerar as especificações constantes no anexo I.**

Item	Especificação do(s) Material(is) e/ou Serviço(s)	Marca / Fabricante	Qtde. total estimada	Un.	Valor Unitário	Valor Total
VALOR TOTAL DA PROPOSTA COMERCIAL .....						R\$ XXXX (POR EXTENSO)

Declaramos expressamente que nos sujeitamos e aceitamos todas e quaisquer exigências estabelecidas no presente Edital de Pregão Presencial e seus respectivos Anexos, inclusive normas, prazos e garantia, quando houver, tendo a presente proposta a validade de 60 (sessenta) dias.

\_\_\_\_\_, \_\_\_\_ de \_\_\_\_\_ de 2019.

Nome :

RG :

Cargo :

Proponente



PREFEITURA DO MUNICÍPIO DE MAUÁ  
SECRETARIA DE FINANÇAS  
DIVISÃO DE COMPRAS

Fls. nº: \_\_\_\_\_

Proc. nº: 5191/2019

Rubrica: \_\_\_\_\_

ANEXO IX

PROPOSTA COMERCIAL PARA COTA RESERVADA

À  
PREFEITURA MUNICIPAL DE MAUÁ  
Divisão de Compras

Edital nº	:	Data / Abertura	:	Horário	:
Razão Social	:				
Endereço	:			CEP	: 00000-000
Bairro	:	Cidade / Estado		:	
Telefone(s)	:	(11) 0000-0000	E-mail	:	(11) 0000-0000
CNPJ (MF)	:	00.000.000/0000-00	Inscrição Estadual	:	000.000.000.000
E-mail	:				
Banco	:	Agência	:	Conta Corrente	:

Objeto: Registro de Preços para FORNECIMENTO DE EPI'S E UNIFORMES, DESTINADOS À SECRETARIA DE TRÂNSITO E SISTEMA VIÁRIO.

**\* favor considerar as especificações constantes no anexo I.**

Item	Especificação do(s) Material(is) e/ou Serviço(s)	Marca / Fabricante	Qtde. total estimada	Un.	Valor Unitário	Valor Total
VALOR TOTAL DA PROPOSTA COMERCIAL .....						R \$ XXXX (POR EXTENSO)

Declaramos expressamente que nos sujeitamos e aceitamos todas e quaisquer exigências estabelecidas no presente Edital de Pregão Presencial e seus respectivos Anexos, inclusive normas, prazos e garantia, quando houver, tendo a presente proposta a validade de 60 (sessenta) dias.

\_\_\_\_\_, \_\_\_\_ de \_\_\_\_\_ de 2019.

Nome :

RG :

Cargo :

Proponente





ANEXO X

(M O D E L O)

**TERMO DE CIÊNCIA E DE NOTIFICAÇÃO**  
(Contratos)

MINUTA

**CONTRATANTE:** Município de Mauá  
**CONTRATADO:**  
**CONTRATO Nº (DE ORIGEM):**  
**OBJETO:**

ADVOGADO (S)/ Nº OAB: (\*)

Pelo presente **TERMO**, nós, abaixo identificados:

**1. Estamos CIENTES de que:**

- o ajuste acima referido estará sujeito a análise e julgamento pelo Tribunal de Contas do Estado de São Paulo, cujo trâmite processual ocorrerá pelo sistema eletrônico;
- poderemos ter acesso ao processo, tendo vista e extraindo cópias das manifestações de interesse, Despachos e Decisões, mediante regular cadastramento no Sistema de Processo Eletrônico, conforme dados abaixo indicados, em consonância com o estabelecido na Resolução nº 01/2011 do TCESP;
- além de disponíveis no processo eletrônico, todos os Despachos e Decisões que vierem a ser tomados, relativamente ao aludido processo, serão publicados no Diário Oficial do Estado, Caderno do Poder Legislativo, parte do Tribunal de Contas do Estado de São Paulo, em conformidade com o artigo 90 da Lei Complementar nº 709, de 14 de janeiro de 1993, iniciando-se, a partir de então, a contagem dos prazos processuais, conforme regras do Código de Processo Civil;
- Qualquer alteração de endereço – residencial ou eletrônico – ou telefones de contato deverá ser comunicada pelo interessado, peticionando no processo.

**2. Damo-nos por NOTIFICADOS para:**

- O acompanhamento dos atos do processo até seu julgamento final e consequente publicação;
- Se for o caso e de nosso interesse, nos prazos e nas formas legais e regimentais, exercer o direito de defesa, interpor recursos e o que mais couber.

Mauá, XXX de XXXXX de 2019.

**GESTOR DO ÓRGÃO/ENTIDADE:**

Nome:  
Cargo:  
CPF:           RG:  
Data de Nascimento: XX/XXXXX/XXX  
Endereço residencial completo:  
E-mail institucional:  
E-mail pessoal:  
Telefone(s):  
Assinatura: \_\_\_\_\_

**Responsáveis que assinaram o ajuste:**

**Pelo CONTRATANTE:**

Nome:  
Cargo:  
CPF:           RG: XXXXXX  
Data de Nascimento: XXX/XXX/XXXX  
Endereço residencial completo:  
E-mail institucional:  
E-mail pessoal:  
Telefone(s):  
Assinatura: \_\_\_\_\_



PREFEITURA DO MUNICÍPIO DE MAUÁ  
SECRETARIA DE FINANÇAS  
DIVISÃO DE COMPRAS

Fls. nº: \_\_\_\_\_

Proc. nº: 5191/2019

Rubrica: \_\_\_\_\_

**Pela CONTRATADA:**

Nome:

Cargo:

CPF:                      RG:

Data de Nascimento: XXXX/XXXXXX/XXXX

Endereço residencial completo:

E-mail institucional:

E-mail pessoal:

Telefone(s):

Assinatura: \_\_\_\_\_

**Advogado:**

(\*) Facultativo. Indicar quando já constituído, informando, inclusive, o endereço eletrônico.



PREFEITURA DO MUNICÍPIO DE MAUÁ  
SECRETARIA DE FINANÇAS  
DIVISÃO DE COMPRAS

Fls. nº: \_\_\_\_\_

Proc. nº: 5191/2019

Rubrica: \_\_\_\_\_

**ANEXO XI – DECLARAÇÃO DE DOCUMENTOS À DISPOSIÇÃO DO TCE-SP**

**CONTRATANTE:** Prefeitura do Município de Mauá  
**CNPJ N.º:** 46.522.959/0001-98  
**CONTRATADA:**  
**CNPJ N.º:**  
**ATA N.º:** XXX/2018 (de origem): Pregão Presencial: XXX/2019  
**DATA DA ASSINATURA:** XX/XXXXX/2019  
**VIGÊNCIA:** 12 meses  
**OBJETO:**

**VALOR (R\$):** XXXXXXXX

**PROCESSO ADMINISTRATIVO N.º:** XXXXX

Declaro(amos), na qualidade de responsável(is) pela entidade supra epigrafada, sob as penas da Lei, que os demais documentos originais, atinentes à correspondente licitação, encontram-se no respectivo processo administrativo arquivado na origem à disposição do Tribunal de Contas do Estado de São Paulo, e serão remetidos quando requisitados.

*Em se tratando de obras/serviços de engenharia:*

Declaro(amos), na qualidade de responsável(is) pela entidade supra epigrafada, sob as penas da Lei, que os demais documentos originais, atinentes à correspondente licitação, em especial, os a seguir relacionados, encontram-se no respectivo processo administrativo arquivado na origem à disposição do Tribunal de Contas do Estado de São Paulo, e serão remetidos quando requisitados:

- a) memorial descritivo dos trabalhos e respectivo cronograma físico-financeiro;
- b) orçamento detalhado em planilhas que expressem a composição de todos os seus custos unitários;
- c) previsão de recursos orçamentários que assegurem o pagamento das obrigações decorrentes de obras ou serviços a serem executados no exercício financeiro em curso, de acordo com o respectivo cronograma;
- d) comprovação no Plano Plurianual de que o produto das obras ou serviços foi contemplado em suas metas;
- e) as plantas e projetos de engenharia e arquitetura.

Mauá, XX de XXXXX de 2019.

**Nome e cargo:**  
**E-mail institucional:**  
**E-mail pessoal:**

**Assinatura:** \_\_\_\_\_



PREFEITURA DO MUNICÍPIO DE MAUÁ  
SECRETARIA DE FINANÇAS  
DIVISÃO DE COMPRAS

Fls. nº: \_\_\_\_\_

Proc. nº: 5191/2019

Rubrica: \_\_\_\_\_

ANEXO XII

MODELO DE DECLARAÇÃO QUE NADA DEVE À FAZENDA PÚBLICA DE MAUÁ

À

Prefeitura do Município de Mauá

Divisão de Compras

PREGÃO PRESENCIAL RP Nº. 140/2019

A empresa ( Razão Social da empresa), devidamente inscrita no CNPJ sob o nº \_\_\_\_\_, com sede localizada no endereço \_\_\_\_\_, por seu representante legal abaixo assinado, **DECLARA**, sob as penas da Lei, que não está cadastrada e que nada deve à Fazenda do Município de Mauá, relativamente aos tributos relacionados com a prestação licitada.

(local, data)

\_\_\_\_\_  
Nome/assinatura

Cargo

RG nº