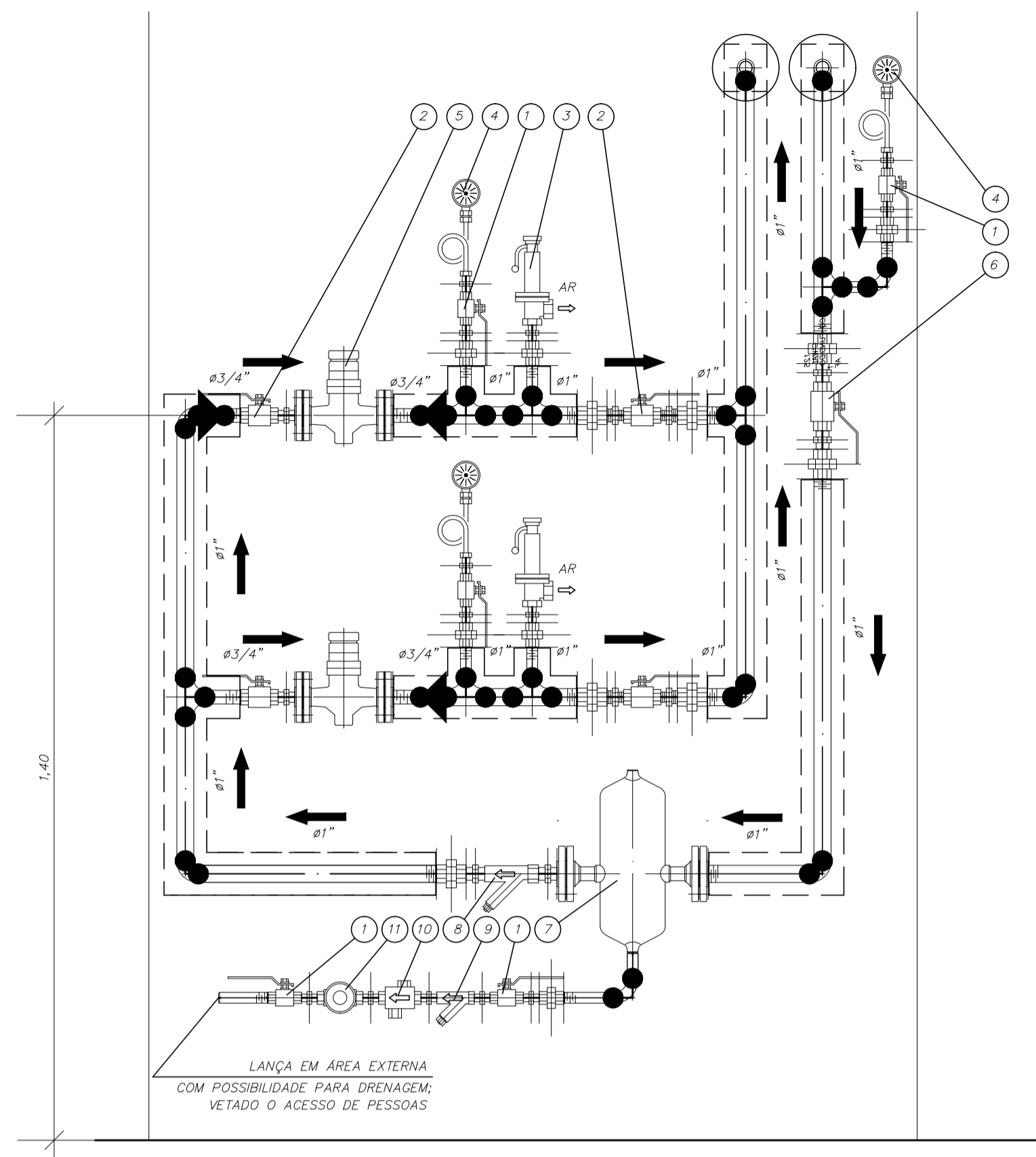


01	0,2	7
02	0,25	7
03	0,3	7
04	0,4	7
05	0,5	7
06	0,6	7
07	0,7	7
08	0,8	7
09	0,9	7
10	1,0	7
11	1,1	7
12	1,2	7
13	1,3	7
14	1,4	7
15	1,5	7
16	1,6	7
17	1,7	7
18	1,8	7
19	1,9	7
20	2,0	7
21	2,1	7
22	2,2	7
23	2,3	7
24	2,4	7
25	2,5	7
26	2,6	7
27	2,7	7
28	2,8	7
29	2,9	7
30	3,0	7
31	3,1	7
32	3,2	7
33	3,3	7
34	3,4	7
35	3,5	7
36	3,6	7
37	3,7	7
38	3,8	7
39	3,9	7
40	4,0	7
41	4,1	7
42	4,2	7
43	4,3	7
44	4,4	7
45	4,5	7
46	4,6	7
47	4,7	7
48	4,8	7
49	4,9	7
50	5,0	7
51	5,1	7
52	5,2	7
53	5,3	7
54	5,4	7
55	5,5	7
56	5,6	7
57	5,7	7
58	5,8	7
59	5,9	7
60	6,0	7
61	6,1	7
62	6,2	7
63	6,3	7
64	6,4	7
65	6,5	7
66	6,6	7
67	6,7	7
68	6,8	7
69	6,9	7
70	7,0	7
71	7,1	7
72	7,2	7
73	7,3	7
74	7,4	7
75	7,5	7
76	7,6	7
77	7,7	7
78	7,8	7
79	7,9	7
80	8,0	7
81	8,1	7
82	8,2	7
83	8,3	7
84	8,4	7
85	8,5	7
86	8,6	7
87	8,7	7
88	8,8	7
89	8,9	7
90	9,0	7
91	9,1	7
92	9,2	7
93	9,3	7
94	9,4	7
95	9,5	7
96	9,6	7
97	9,7	7
98	9,8	7
99	9,9	7
100	10,0	7

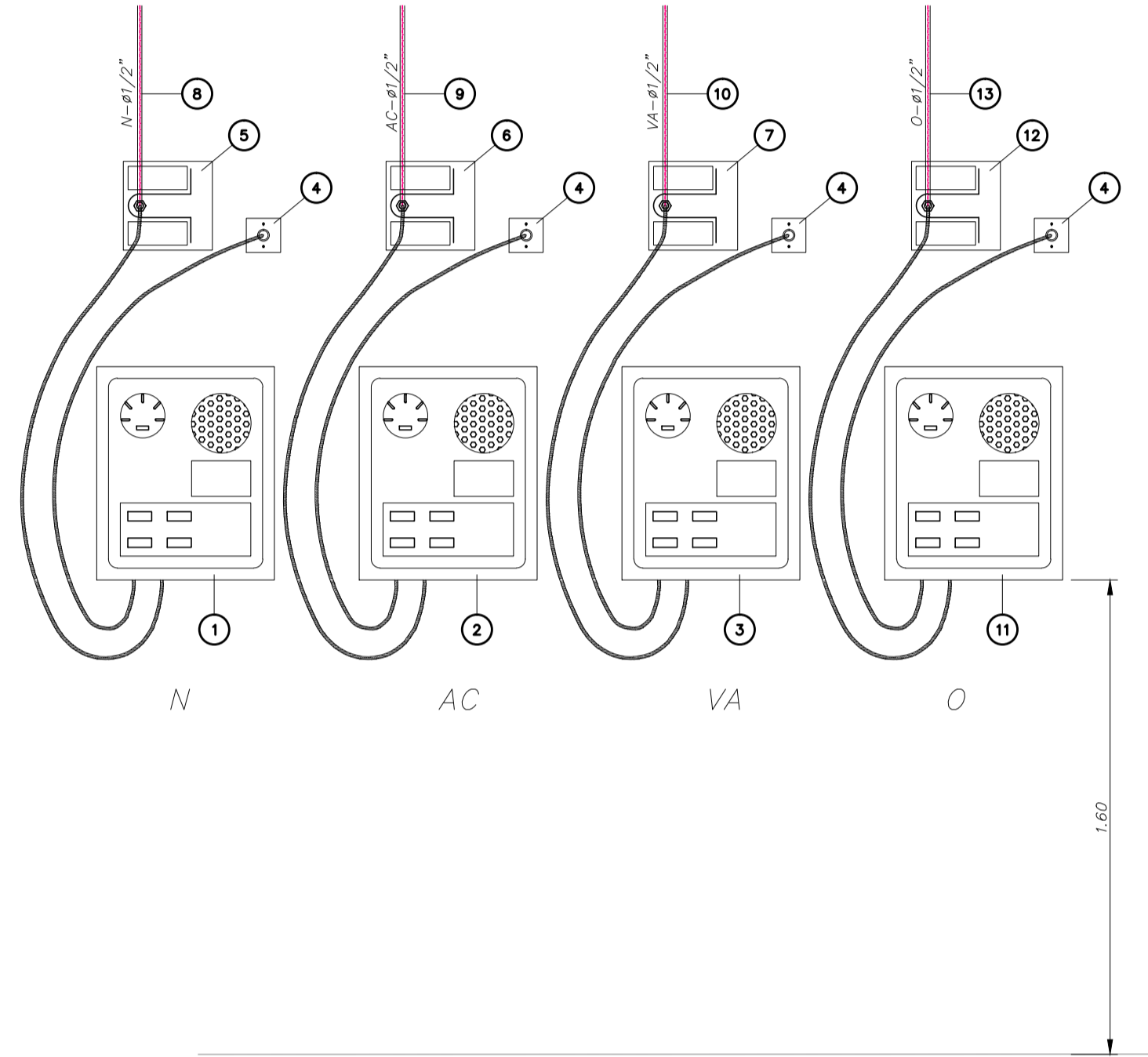


ESTAÇÃO REDUTORA DE PRESSÃO DE VAPOR
S/ ESCALA

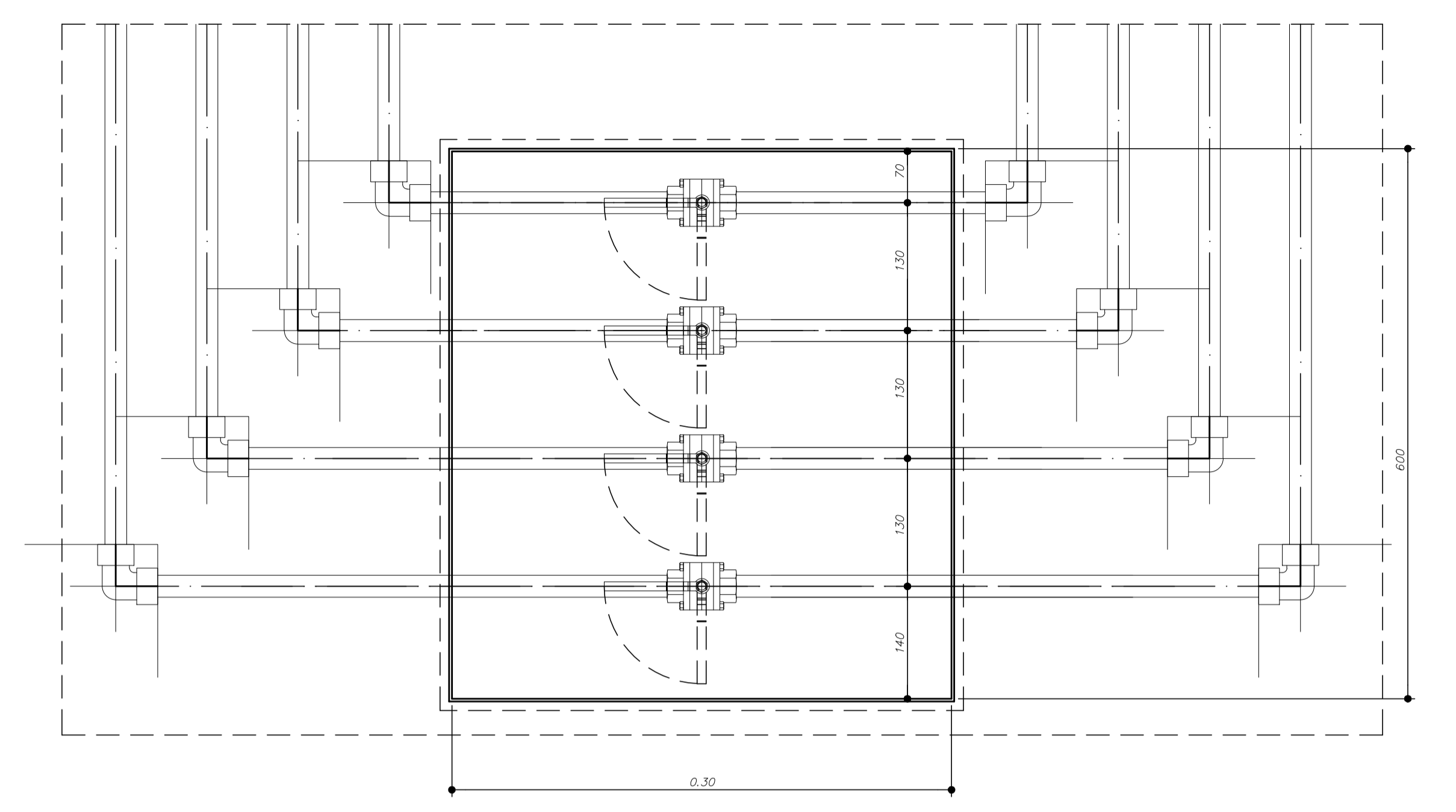
FABRICANTE	DIÂMETRO	DESCRIÇÃO	ITEM
	1/2" BSPT	VÁLVULA ESFERA EM LATÃO VT 400 (05 PEÇAS)	01
	3/4" BSPT	VÁLVULA ESFERA EM LATÃO VT 400 (04 PEÇAS)	02
	1/2"	VÁLVULA DE SEGURANÇA, MODELO SV-12, EM FÓFO PRESSÃO AJ. 4,5 Kg/cm ² MOLA CINZA	03
	1/2" NTP	MANÔMETRO MVAI 0-10K + VAL. PULSAÇÃO VTP + TUBO SIFÃO TROMBETA (03 PEÇAS)	04
	3/4" BSPT	VÁLVULA REDUTORA DE PRESSÃO EM FÓFO BRV25 MOLA VERDE (02 PEÇAS)	05
	1" BSPT	VÁLVULA ESFERA EM AÇO CARBONO VRAC (01 PEÇA)	06
	1"	SEPARADOR DE UMIDADE VERTICAL SPV 150# (01 PEÇA)	07
	1" BSPT	FILTRO "Y" EM FERRO FUNDIDO (FIG.13) (01 PEÇA)	08
	1/2" BSPT	FILTRO "Y" EM FERRO FUNDIDO (FIG.13) (01 PEÇA)	09
	1/2"	PURGADOR TERMODINÂMICO TDS-52, EM AÇO INOXIDÁVEL, COM ROSCA (01 PEÇA)	10
	1/2"	VISOR EM AÇO CARBONO FUND., EXTREMIDADE ROSCADA (V2) (01 PEÇA)	11

* PRESSÃO DE ENTRADA NA VÁLVULA REDUTORA DE PRESSÃO = 7,0 Kg/cm²
* PRESSÃO DE SAÍDA NA VÁLVULA REDUTORA DE PRESSÃO = 4,0 Kg/cm²

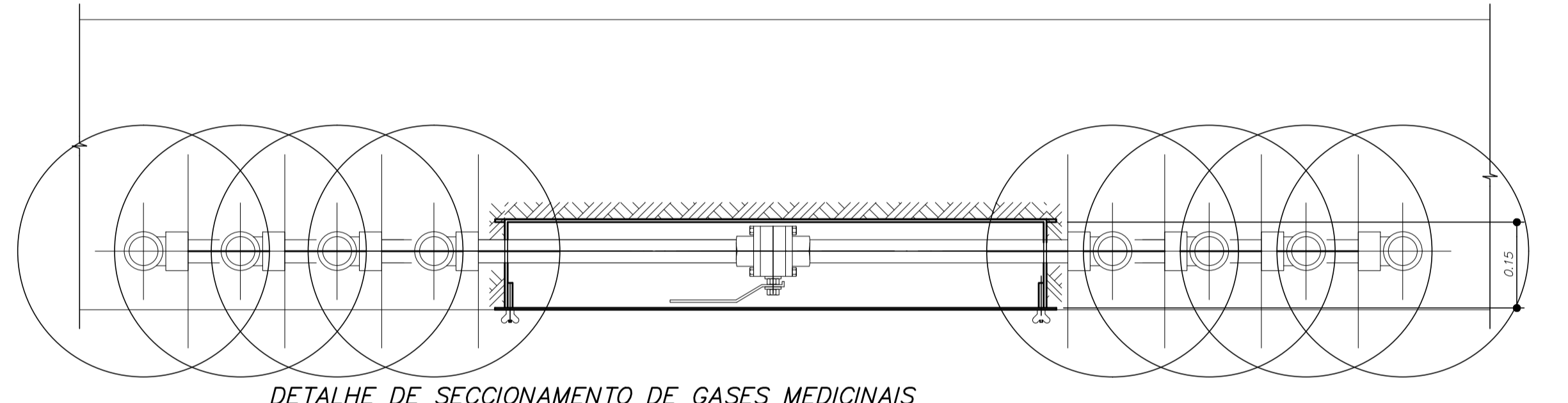
- 1) PAINEL DE ALARME DE QUEDA DE PRESSÃO DA REDE DE ÓXIDO NITROSO NO POSTO DE SERVIÇO DO ANDAR, COM MANGUEIRA DE 0,60cm, COM TOMADA FÊMEA E CABO ELÉTRICO DE 0,60cm COM PLUG.
- 2) - PAINEL DE ALARME DE QUEDA DE PRESSÃO DA REDE DE AR COMPRIMIDO NO POSTO DE SERVIÇO DO ANDAR, COM MANGUEIRA DE 0,60cm, COM TOMADA FÊMEA E CABO ELÉTRICO DE 0,60cm COM PLUG.
- 3) - PAINEL DE ALARME DE QUEDA DE PRESSÃO DA REDE DE VÁCUO NO POSTO DE SERVIÇO DO ANDAR, COM MANGUEIRA DE 0,60cm, COM TOMADA FÊMEA E CABO ELÉTRICO DE 0,60cm COM PLUG.
- 4) CAIXA ESTAMPADA 4" x 2" + TOMADA 2P + TE UNIVERSAL 15A.
- 5) POSTO DE CONSUMO APARENTE COM TOMADA SIMPLES PARA LIGAÇÃO DO PAINEL DE ALARME DE GASES MEDICINAIS: ÓXIDO NITROSO
- 6) POSTO DE CONSUMO APARENTE COM TOMADA SIMPLES PARA LIGAÇÃO DO PAINEL DE ALARME DE GASES MEDICINAIS: AR COMPRIMIDO
- 7) POSTO DE CONSUMO APARENTE COM TOMADA SIMPLES PARA LIGAÇÃO DO PAINEL DE ALARME DE GASES MEDICINAIS: VÁCUO
- 8) TUBO DE COBRE DIÂMETRO DE 1/2" (15mm) PARA ÓXIDO NITROSO, COM SINAL DE PRESSÃO A SER MONITORADA.
- 9) TUBO DE COBRE DIÂMETRO DE 1/2" (15mm) PARA AR COMPRIMIDO, COM SINAL DE PRESSÃO A SER MONITORADA.
- 10) TUBO DE COBRE DIÂMETRO DE 1/2" (15mm) PARA VÁCUO, COM SINAL DE PRESSÃO A SER MONITORADA.
- 11) - PAINEL DE ALARME DE QUEDA DE PRESSÃO DA REDE DE OXIGÊNIO NO POSTO DE SERVIÇO DO ANDAR, COM MANGUEIRA DE 0,60cm, COM TOMADA FÊMEA E CABO ELÉTRICO DE 0,60cm COM PLUG.
- 12) POSTO DE CONSUMO APARENTE COM TOMADA SIMPLES PARA LIGAÇÃO DO PAINEL DE ALARME DE GASES MEDICINAIS: OXIGÊNIO
- 13) TUBO DE COBRE DIÂMETRO DE 1/2" (15mm) PARA OXIGÊNIO, COM SINAL DE PRESSÃO A SER MONITORADA.



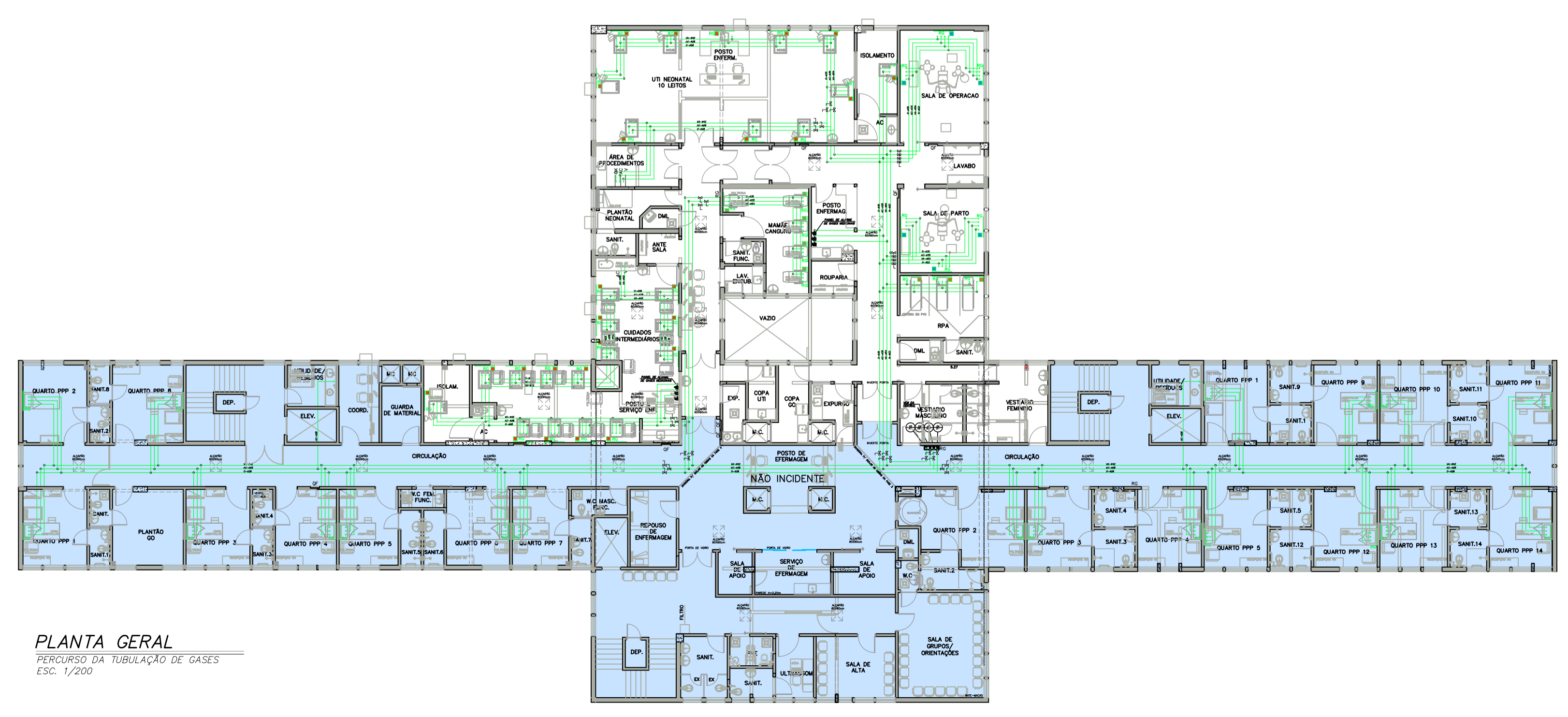
CENTRAL DE ALARME DE GASES MEDICINAIS
S/ ESCALA



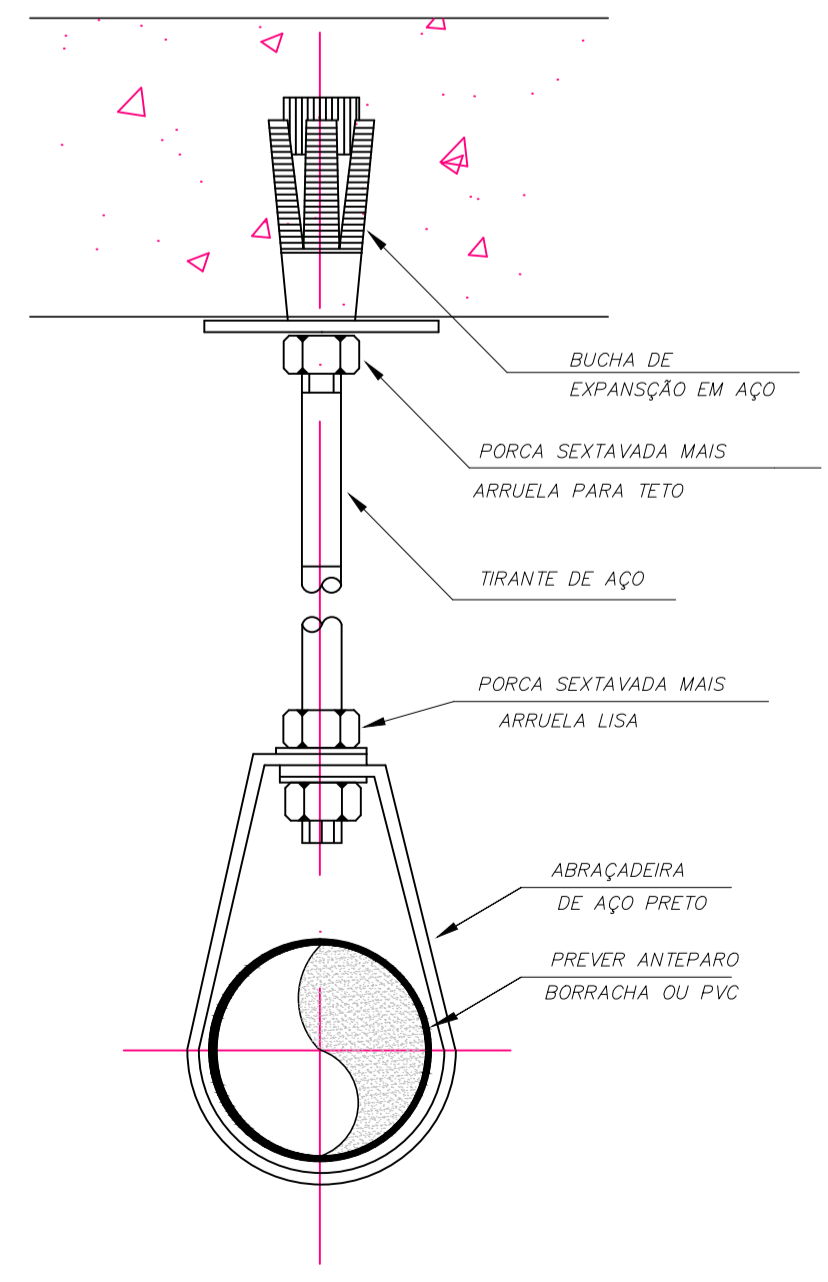
VISTA FRONTAL



DETALHE DE SECCIONAMENTO DE GASES MEDICINAIS
S/ ESCALA



PLANTA GERAL
PERCURSO DA TUBULAÇÃO DE GASES
ESC. 1/200



DETALHE DO SUPORTE
S/ESC.

Ø TUBO (mm)	Ø TIRANTE (POL)	Ø PARAF (POL)
200	7/8"	7/8"
150	1/2"	1/2"
100	1/2"	1/2"
80	3/8"	3/8"
65	3/8"	3/8"
50	3/8"	3/8"
40	3/8"	3/8"
32	3/8"	3/8"
25	3/8"	3/8"



REVISÕES		Proprietários	
01	30/07/2017	HOSPITAL RADAMES NARDINI	
02	07/08/2019	Autor do Projeto	Ass.: Alexandre Romano
REVISÃO DATA ASSUNTO		Responsável Técnico	Ass.:
Descrição: REFORMA 4.PAVIMENTO - FASE 2 GASES MEDICINAIS DETALHES Local: MAUÁ Fase: PRE-EXECUTIVO Desenho: Níveis Revisão: 01 Escala: INDICADA Data: AGOSTO/2017 Folha: 09/11		Hospital Nardini Mauá am arquitetura hospitalar	