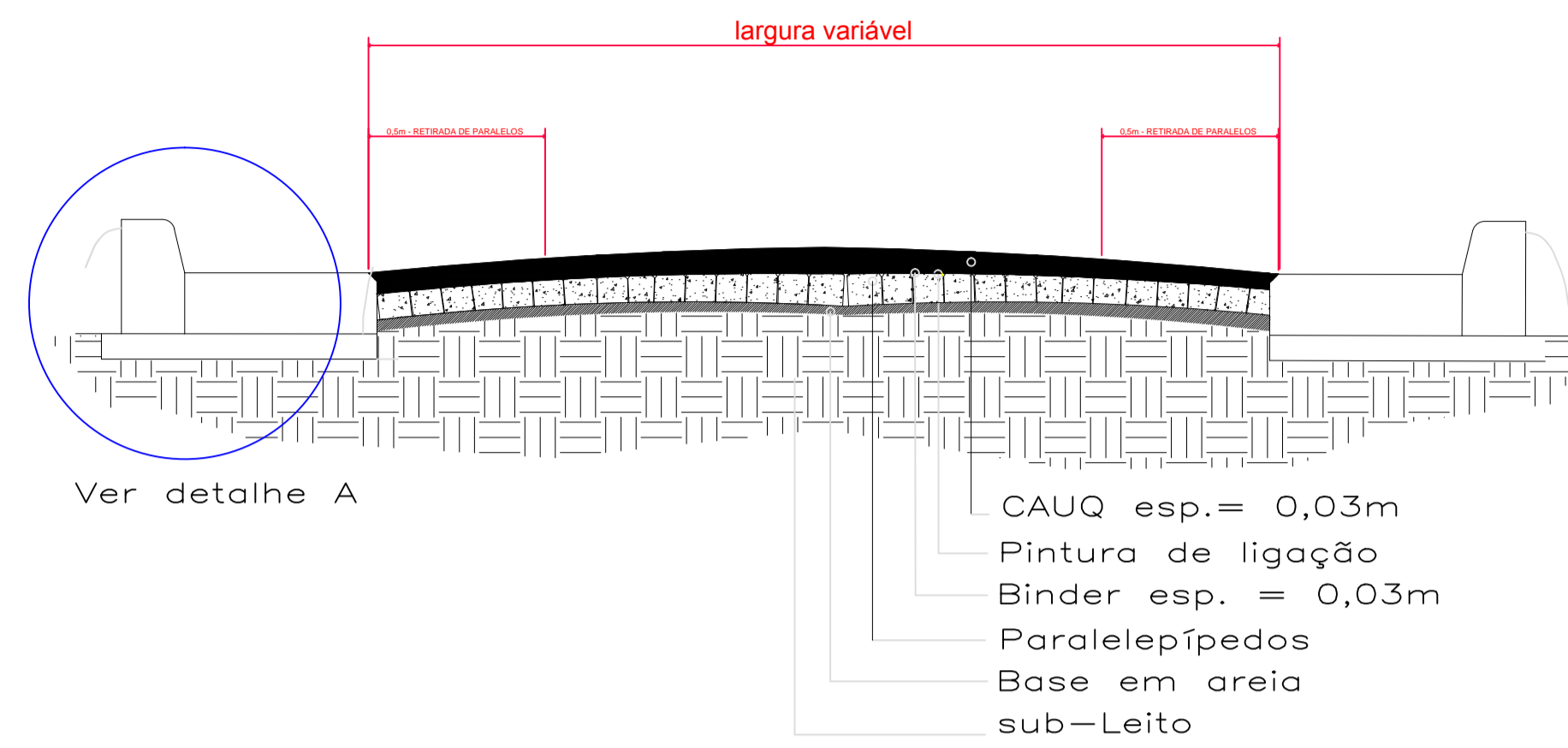
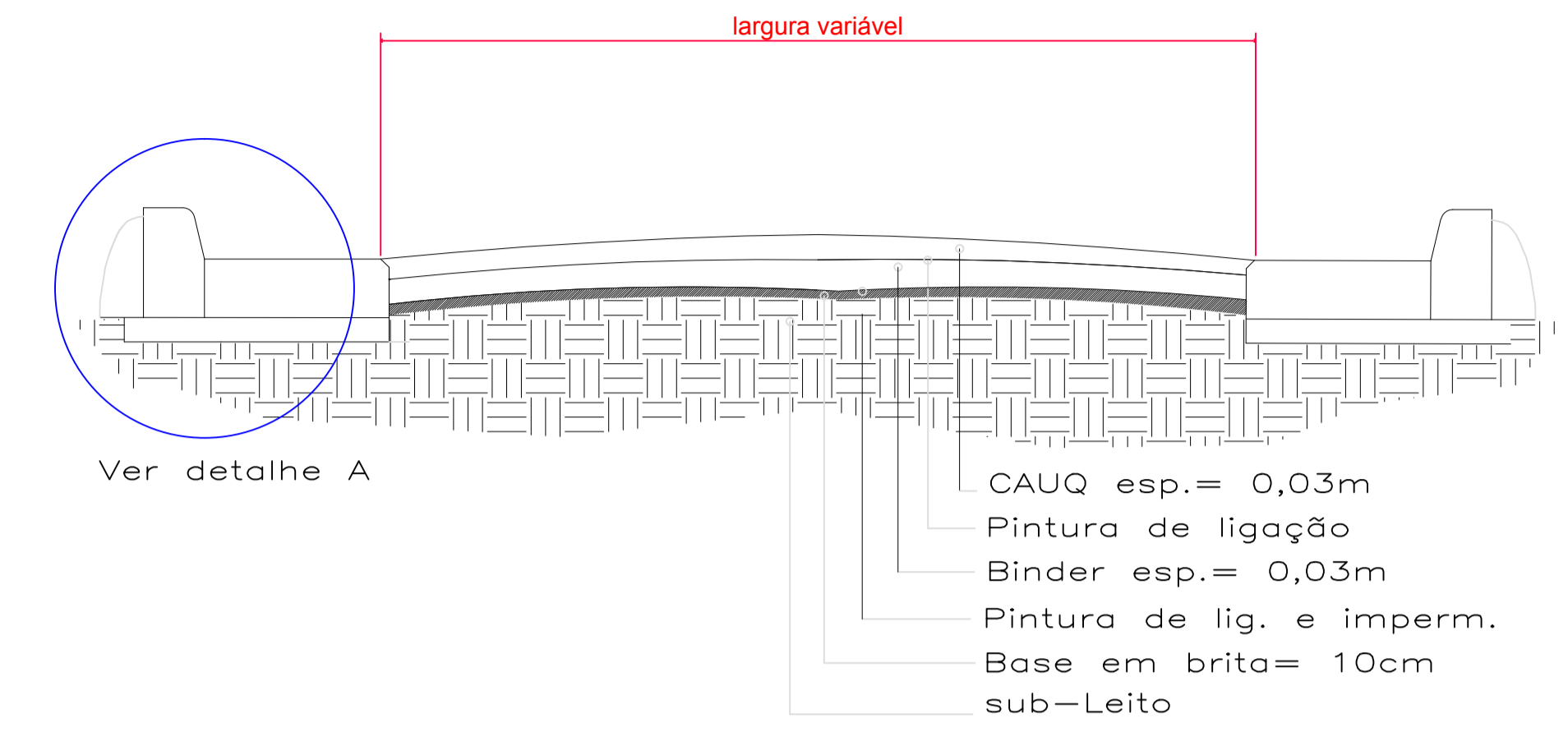


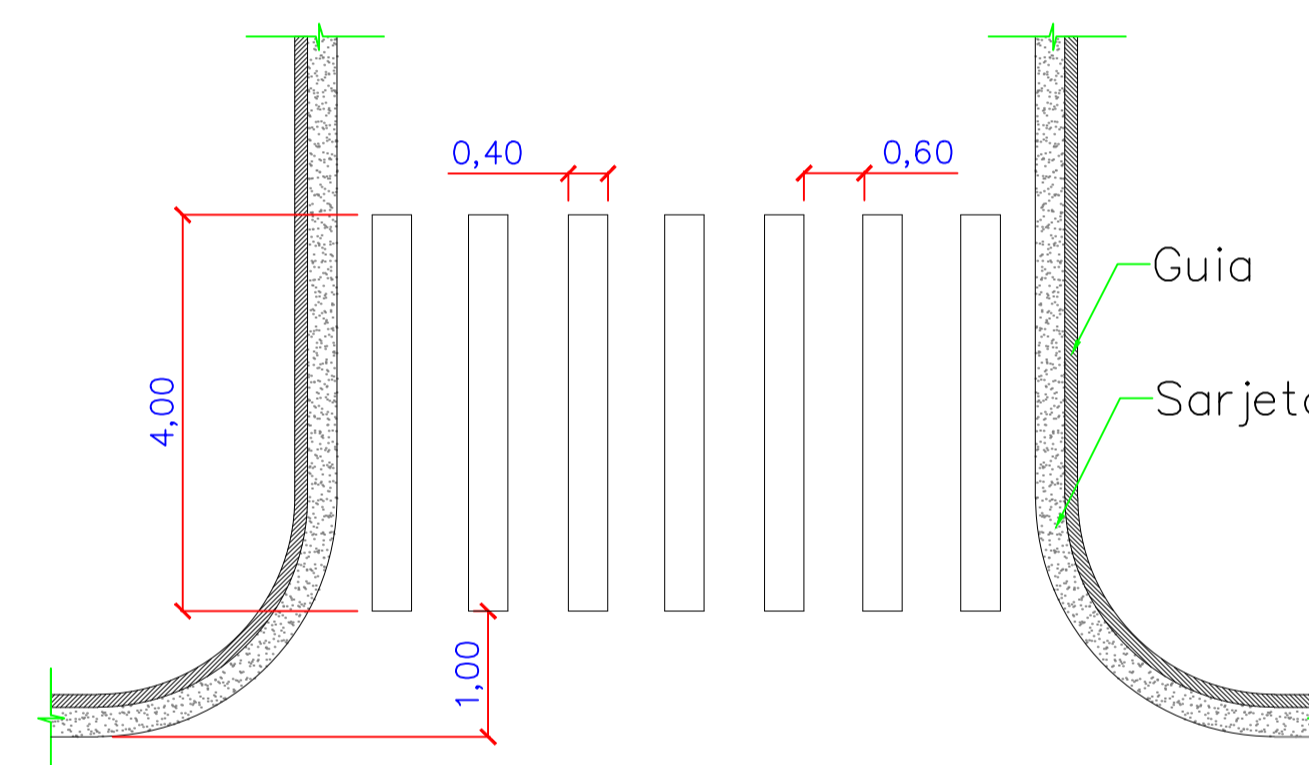
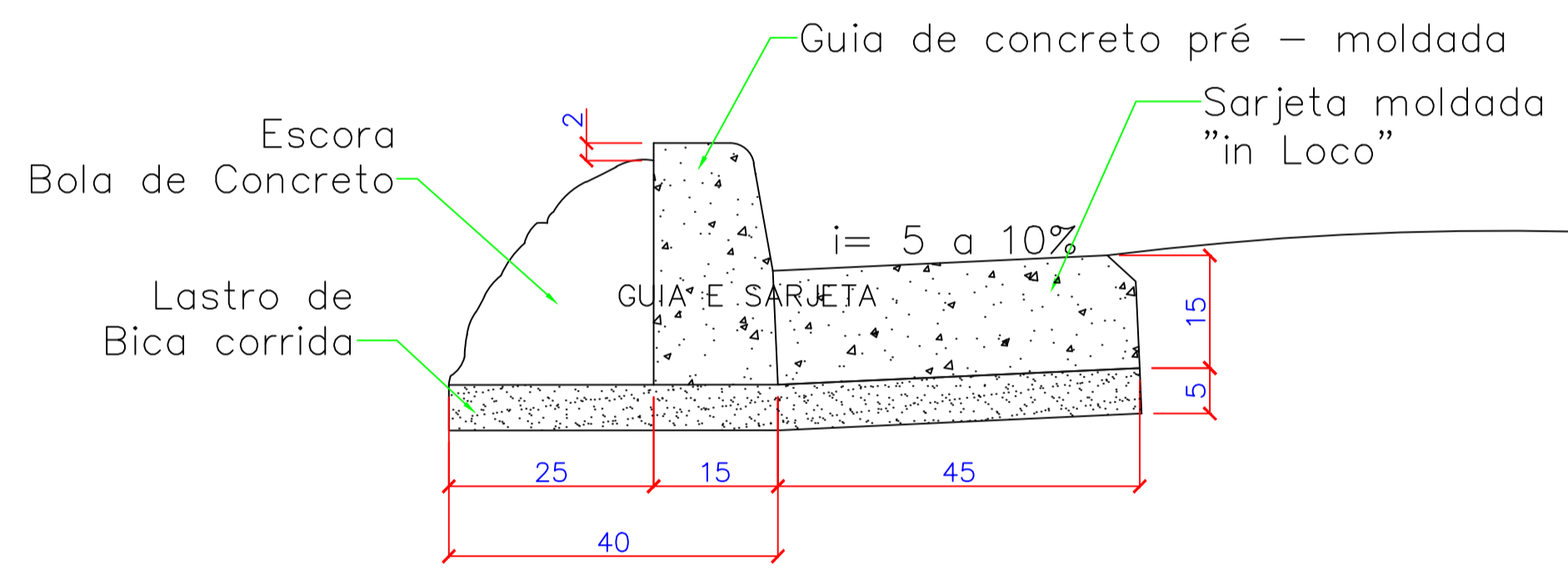
Detalhe do recapeamento



Detalhe de pavimentação (Pedro Dias Moreno)

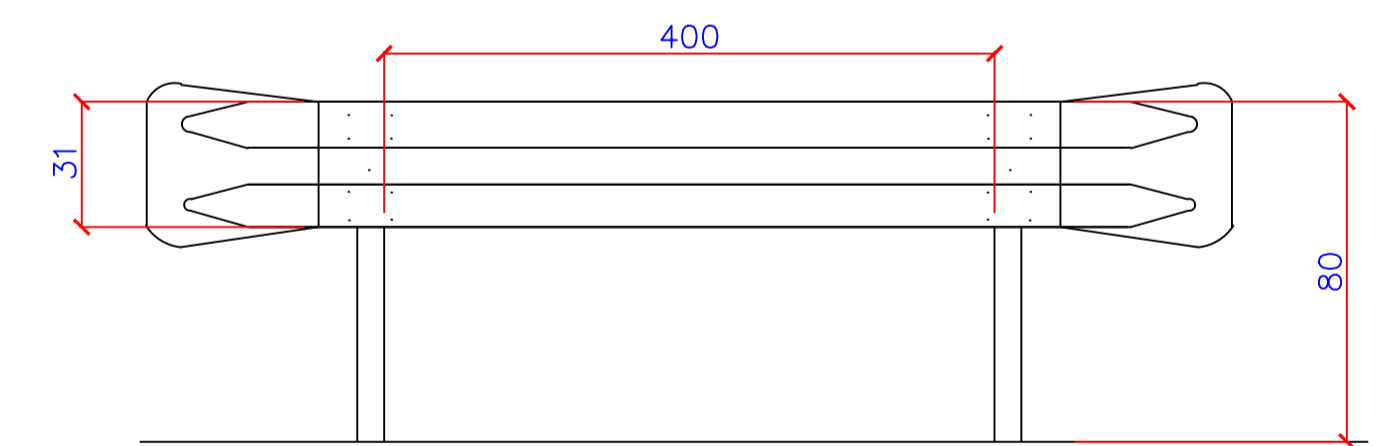
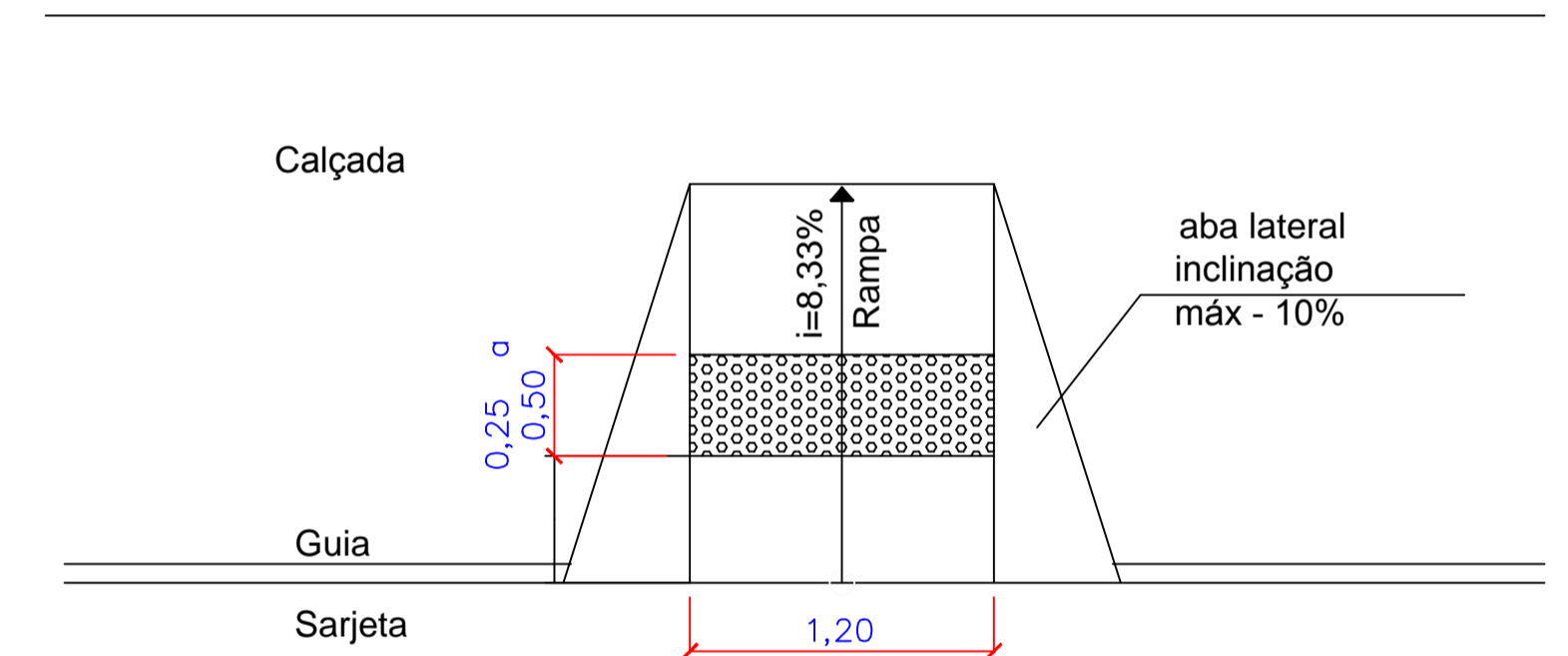


Detalhe A

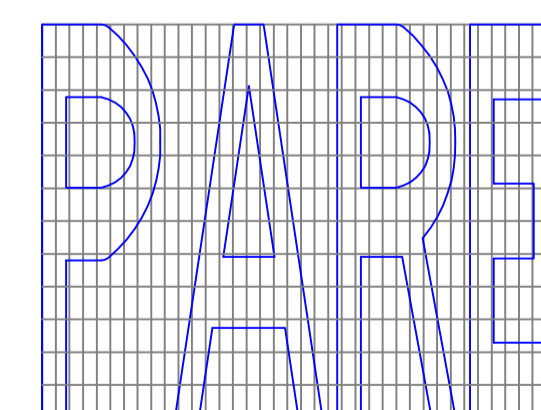
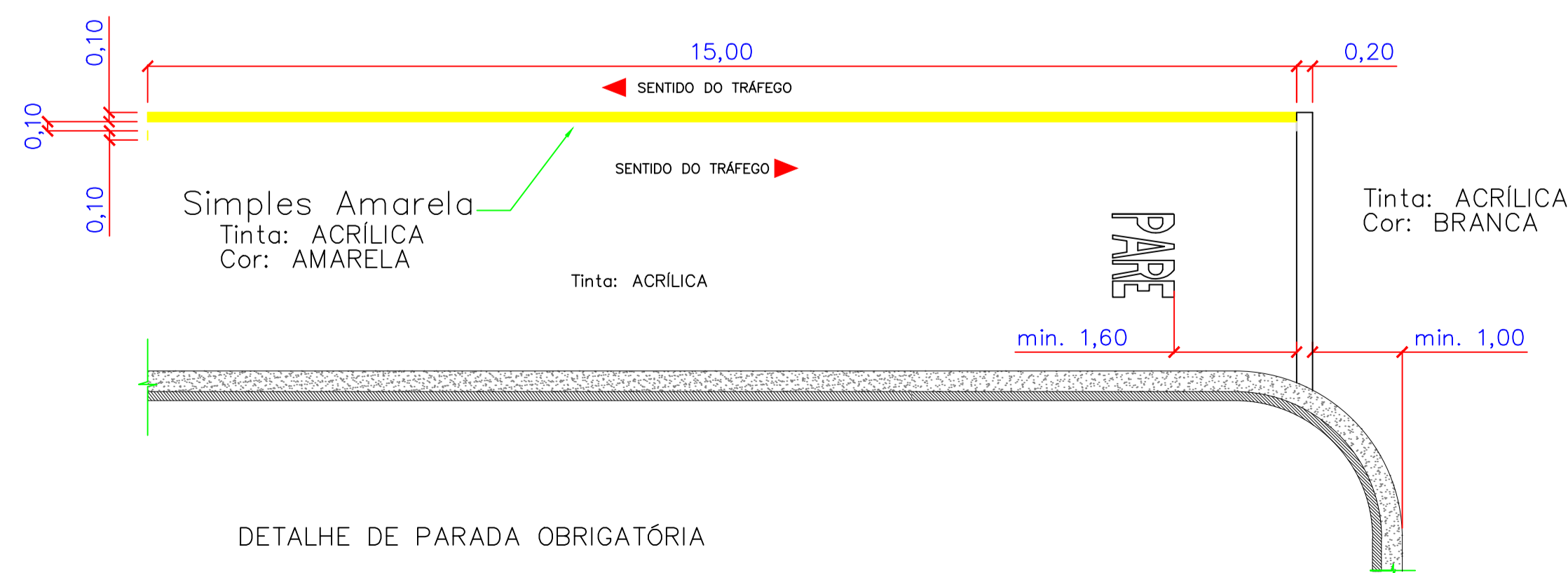
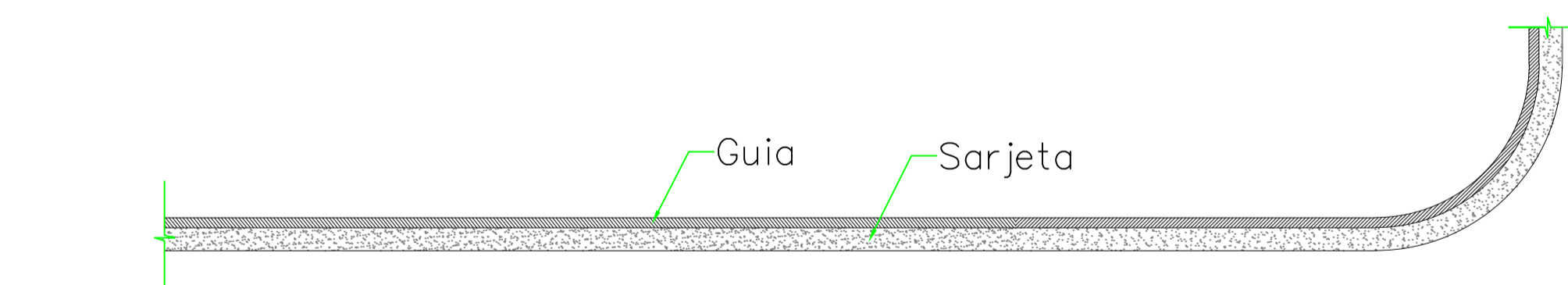


DETALHE DE FAIXA DE PEDESTRE ZEBRADA
Tinta: ACRÍLICA
Cor: BRANCA

RAMPA DE ACESSIBILIDADE



Detalhe Defesa metálica



ESPECIFICAÇÕES:
MEDIDAS: COMPRIMENTO=1,95m
ALTURA DA LEGENDA=1,60m
Tinta: ACRÍLICA
Cor: BRANCA

 PREFEITURA MUNICIPAL DE MAUÁ - Secretaria de Obras - DIVISÃO TÉCNICA DE PROJETOS E FISCALIZAÇÃO DE OBRAS			
PROJETO	Recapeamento asfáltico e recuperação guias, sarjetas e sarjetões em diversas vias do município	PRANCHA	001/003
DESCRIÇÃO	Detalhamentos de projeto	ESCALA	S.E.
RESPONSÁVEL TÉCNICO	MANOEL BATISTA NETO	REVISÃO	02
ART. Nº	28027230171810662	FASE DO PROJETO	PROJETO_BÁSICO
DATA	08/03/2018	APROVADO POR:	
ASS.		APROVADO EM:	