

NORMAS APLICÁVEIS

- NBR 60439 (1 a 4)
- NBR 5410 INSTALAÇÕES ELÉTRICAS DE BAJA TENSÃO
- NBR 5282 DISJUNTORES EM CAIXA MOLDEADA NBR 3624
- NBR 5410 ESTROFOTORES METÁLICOS
- NBR 5410 INSTALAÇÕES PARA CABOS ELÉTRICOS
- NBR 3624 CAIXAS DE DERIVAÇÃO DE INSTALAÇÕES ELÉTRICAS
- NBR 5408 CONJUNTOS DE MANEIRA DE BAJA TENSÃO DE 289
- NBR 6147 PLUGS E TOMADAS DE USO DOMÉSTICO
- NBR 5410 SEGURANÇA EM INSTALAÇÕES ELÉTRICAS
- NBR 10 SEGURANÇA EM INSTALAÇÕES ELÉTRICAS EM EDIFICAÇÕES
- TODAS AS DEMAIS NORMAS, E REGULAMENTOS PERTINENTES AOS PROJETOS E INSTALAÇÕES ENVIOLADAS

NBR 5410/04

- O PROJETO, A EXECUÇÃO E A MANUTENÇÃO DAS INSTALAÇÕES ELÉTRICAS DEVEM SER CONFIRMADOS A PESSOAS HABILITADAS A CONCEBER E EXECUTAR OS TRABALHOS EM
- CONFORMIDADE COM A NORMA NBR 5410/04

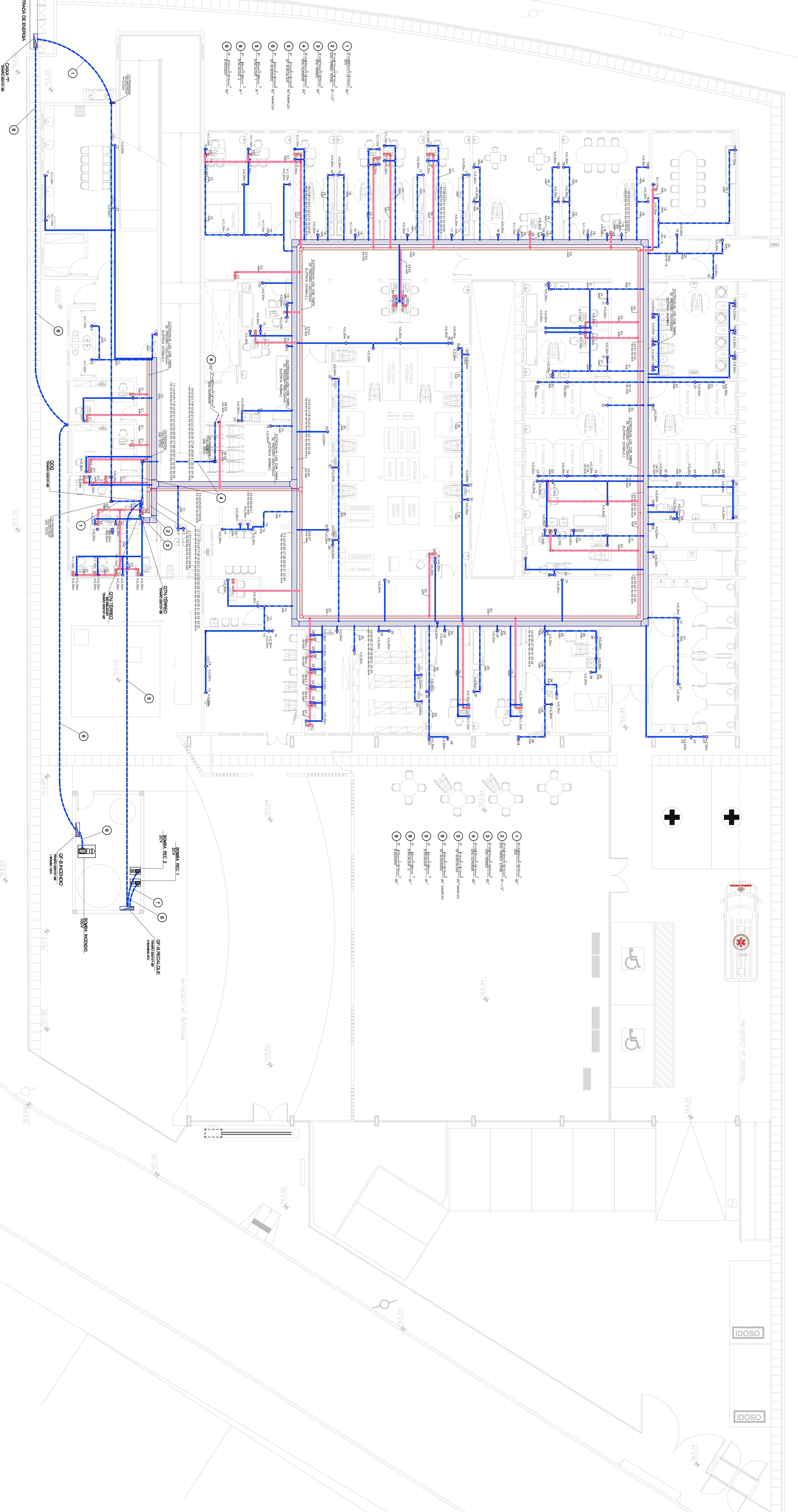
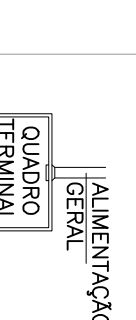
NOTAS GERAIS ELÉTRICA

- 1- OS CABOS ALIMENTADORES DEVEM SER DO TIPO PLÁSTICO, NÃO PREPARADO DE CHAMAS E AUTO-EXTINGUÍVEL DE TUDO E BAJA TENSÃO DE BOMBA E CASES TOXICOS E CORROSIVOS. FORMA PROJETADA PARA TEMPERATURA DE 50º CÉLSIUS E ISOLADO DE 0,6/1,0KV, ATENDENDO AS NORMAS
- 2- TODOS OS CIRCUITOS DEVEM SER ALINHADOS EM TODOS OS PONTOS VISÍVEIS. CABOS INTERIOS NAO POSSAM SER INSTALADOS DE FORMA SERENA COM AQUELE NORMAL
- 3- OS CABOS DE BOMBA DEBEM SER DO TIPO NBR 4888
- 4- BARBANTELO DE COBRE ELÉTRICO COM 99,99% DE PUREZA. BARBANTELOS DE FASEMENTRO E TITANIO 2-400 SEM ADETA EM PROTEÇÃO ALGUMA, A UTILIZAÇÃO DE FITA E
- 5- COISA DO PROJETO PARA CONSULTA JUNTO AO QUADRO ELÉTRICO - OVAL DE PROTEÇÃO DE 5-4 E UTILIZAÇÃO DE DISJUNTORES DE FABRICAÇÃO NACIONAL.
- 6- SE O PROJETO FOR DE BOMBA EM BAJA TENSÃO, O CABO DE BOMBA DEBEM SER DO TIPO PLÁSTICO SEM ADETAÇÃO DE BRILHO SEMBO : 83/47 e 44/27 RESPECTIVAMENTE. TODAS AS LÂMPADAS FLUORESCENTES DEVEM TER DIFUSOR ELÉTRICO E ALTO FATOR DE POTÊNCIA.

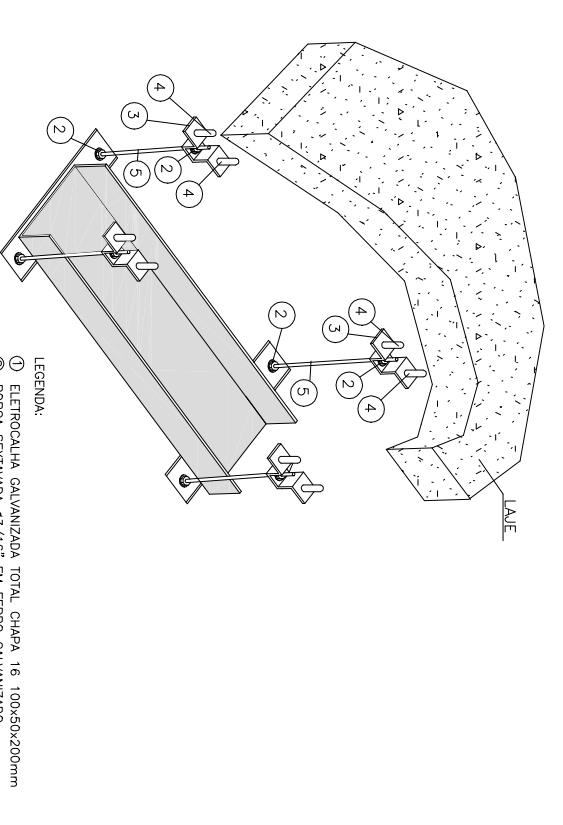
NOTAS GERAIS ELÉTRICA

CONDUTORES		CONDUTORES	
	1,5 mm² ATE 6 mm²	DE 10 mm² A 16 mm²	CAIXA DE 25 mm²
	7 mm²	35 mm²	35 mm²
	MULTIPOLAR	MULTIPOLAR	MULTIPOLAR
	C 0 D 0	BI B1 BI B2 C 0 D 0	BI B1 BI B2 C 0 D 0
FASES		FASES	
R	VERMELHA	VERMELHA	VERMELHA
S	BRANCA	BRANCA	BRANCA
T	PRETA	PRETA	PRETA N2
N	AZUL CLARO	AZUL CLARO	AZUL CLARO
NEUTROS	N	AZUL CLARO	VERDE
PROTEÇÃO		PROTEÇÃO	
PE	VERDE/AMARELO	PE	VERDE
RETORNO	R	RETORNO	R
NEUTRO	N	NEUTRO	N
POSITIVO	+ VERMELHA	POSITIVO	+ VERMELHA
NEGATIVO	- PRETA	NEGATIVO	- PRETA

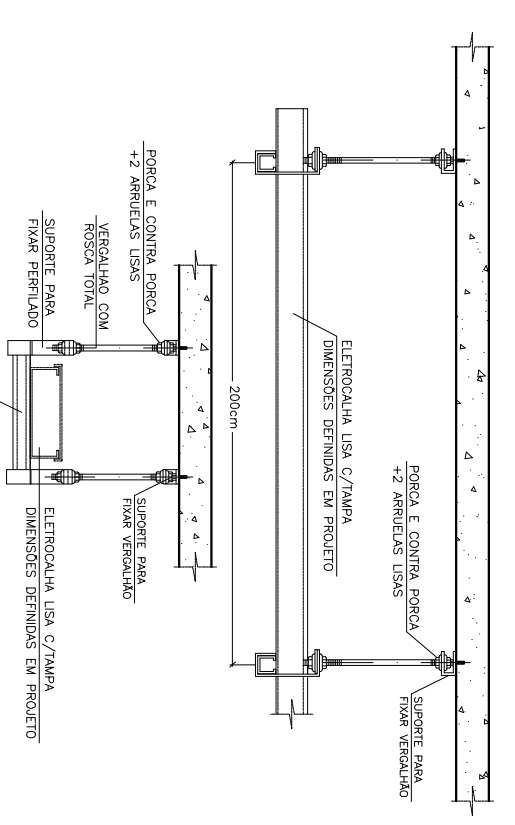
ALIMENTAÇÃO GERAL



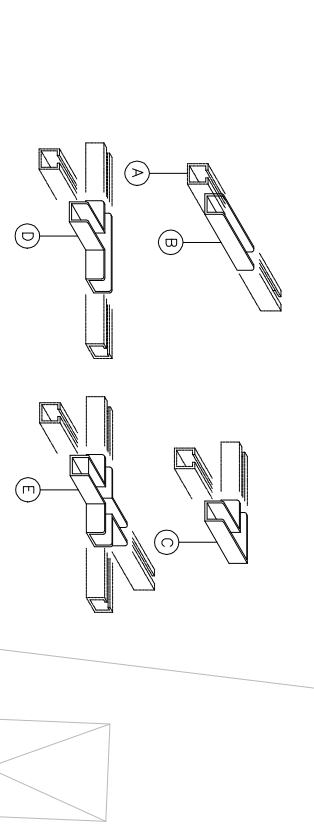
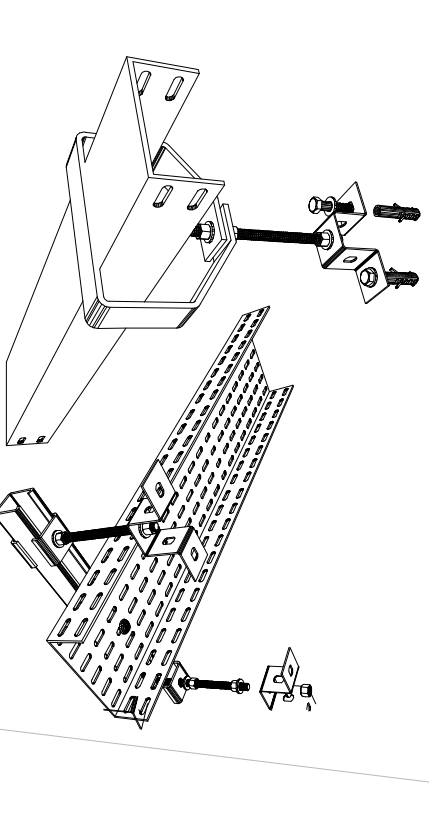
DETALHE DE FIXAÇÃO CAIXA



DETALHE FIXAÇÃO CAIXA DE ALIMENTAÇÃO



DETALHE GENCRO DE FIXAÇÃO ELÉTRICACAIXA



DETALHE GENCRO PARA PERILADOS



REVISÃO Nº		LAVOR	DATA	APROVADO	FECHA	Nº DO DESENHO
A	13/07/2018	ATENDIMENTO COMPLEMENTAR - SEC. DE OBRAS	13/07/2018			

NOTAS:
 1 - AS DIMENSÕES E GABOS ESTÃO EM METROS, EXCETO ONDE INDICADO.
 2 - PARA NOTAS VER DES. 4837-MA/19-077-EL-001.

GEOMETRICA

PROJETO: 883-MA/19-047-EL-003

CLIENTE: LRFREILOS AZZARO

PROFESSOR: JULIANA COZZA

PROFESSORA: ROSANA C. OLIVEIRA

CREAT: 0901838891 (CIVIL) 451724

PROFESSOR: 11100

PREFEITURA DO MUNICÍPIO DE MAUA

SECRETARIA DE OBRAS

PROJETO: 883-MA/19

TÍTULO: 047-183

PROFESSOR: 003

PROFESSORA: MAP/18

PROFESSOR: A