

NOTAS:
1 - MEDIDAS EM METRO, EXCETO ONDE INDICADAS.

ABREVIações:

- LB - LINHA BASE
- LP - LINHA DE PERFIL
- PI - PONTO DE INTERSEÇÃO
- PC - PONTO DE CURVA
- PT - PONTO DE TANGENCIA
- AZ - AZIMUTE
- NF - NARIZ FISICO
- P - PONTO
- AC - ANGULO CENTRAL
- D - DESENVOLVIMENTO
- T - TANGENTE
- R - RAIOS

--- ATERRO
— CORTE

VOLUMES (m³)	
CORTE	ATERRO
5,00	60,00

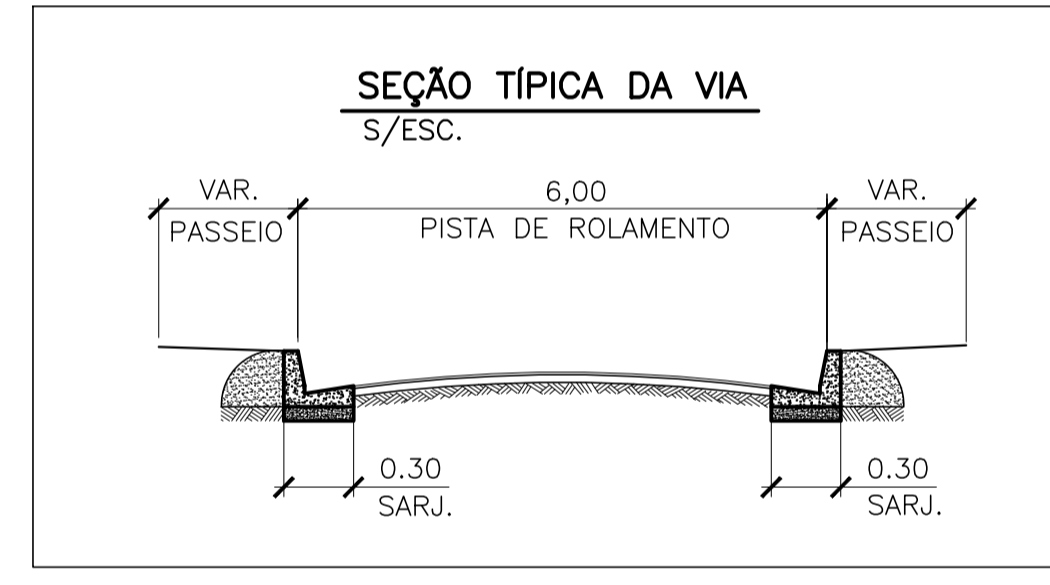
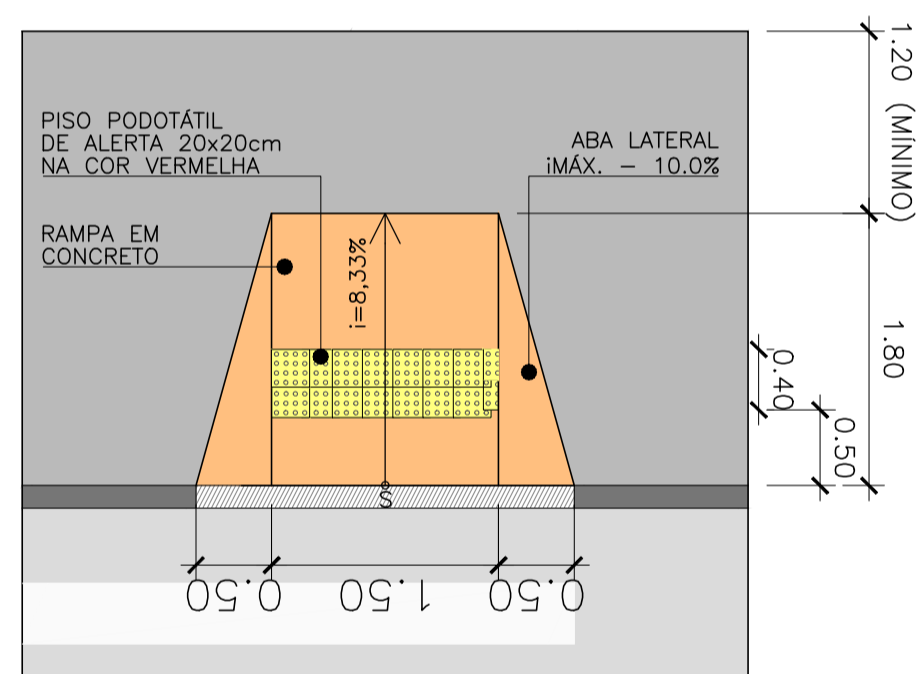


TABELA DE ALINHAMENTO HORIZONTAL - RUA DO TRIGO

PI N°	DEFLEXÃO (g.m.s)	CURVA CIRCULAR				ESTACA		COORDENADAS				
		R (m)	De (m)	T (m)	Ac (g.m.s)	Início/PC	Fim/PT	PONTO	CC	Início/PC	PI	Fim/PT
INICIO	-	-	-	-	-	0+ 0,000	-	N	-	7382534.8026	-	-
								E	-	355973.3554	-	-
FIM	-	-	-	-	-	-	2+19,779	N	-	-	-	7382479.9357
								E	-	-	-	355997.0858

DESENHO Nº:	883-MA019-033-TP3-051	ESCALA	INDICADA
PROJETO	RENATO INOE	PROJETO EXECUTIVO DE GEOMETRIA	
DESENHO	WAGNER SANTOS	RUA DO TRIGO	
VERIFICAÇÃO	ELAINE SILVESTRE	GEOMÉTRICO - TRAÇADO EM PLANTA	
APROVAÇÃO	ROSANA CANDIDA DE OLIVEIRA	CREA:0601838580	DES.Nº
AUTORIZAÇÃO			051
ART-Nº	28027230171652555	DATA	JUNHO/19
		REVISÃO	C

PREFEITURA DO MUNICÍPIO DE MAUÁ
SECRETARIA DE OBRAS

REVISÃO Nº	DATA	NATUREZA DA REVISÃO	EXECUÇÃO	VERIFICAÇÃO	APROVAÇÃO	DOCUMENTO DE REFERENCIA	DATA	FIRMA	Nº DO DESENHO
C	18/09/18	GERAL	JULIO						
B	17/08/18	GERAL	MANOEL						
A	07/03/18	PASSEIO	MANOEL						

883-MA019-033-IT1-051_A_BIND